

Ventil zónový kulový s pohonem, typ VZK
Dvoucestné ventily

Třícestné ventily

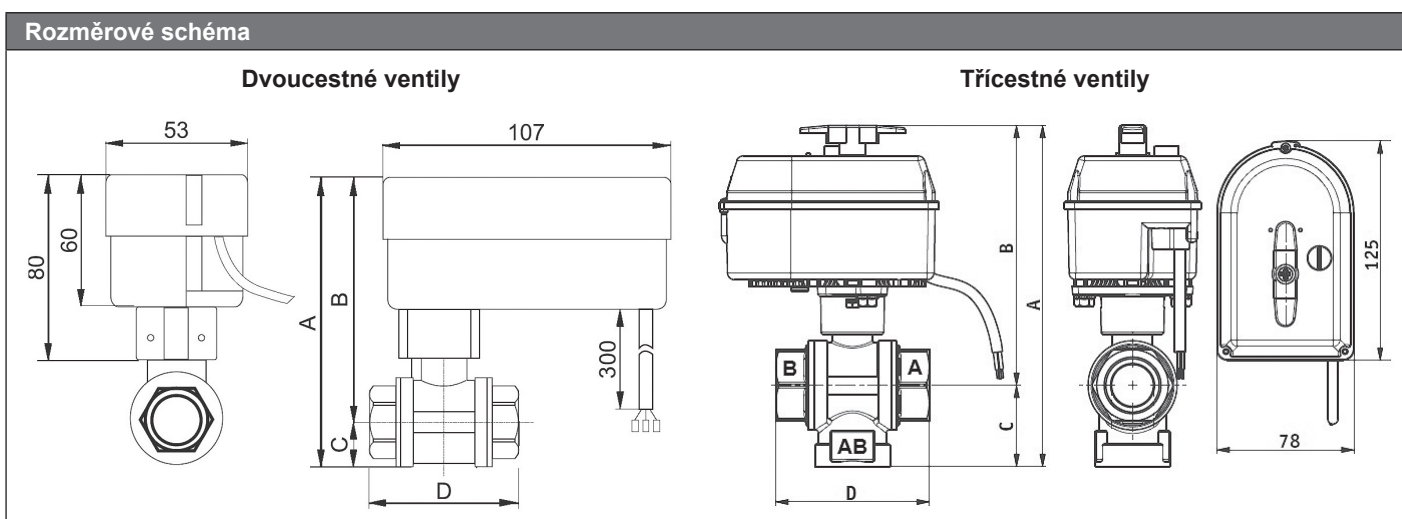
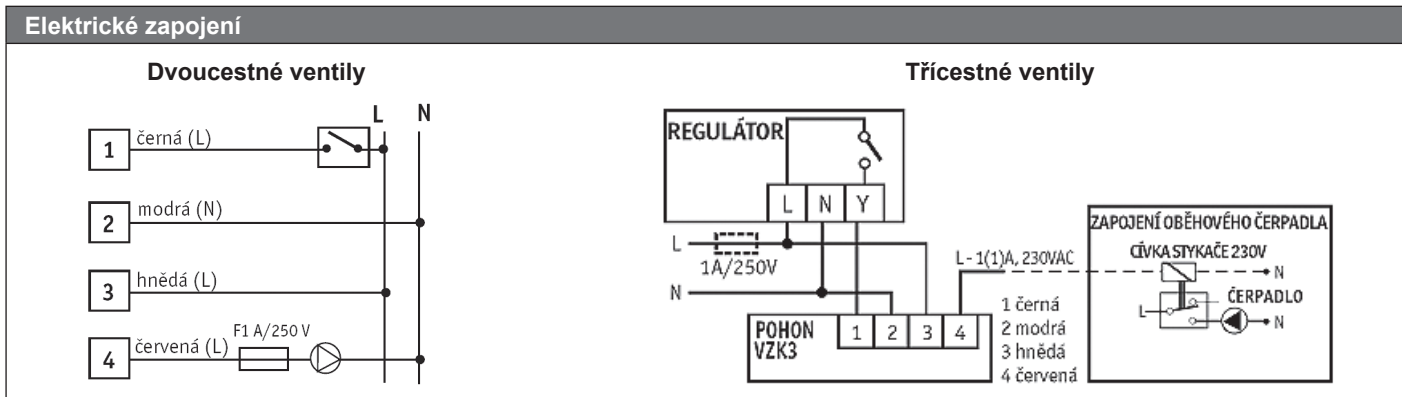

Základní charakteristika	Dvoucestné ventily	Třícestné ventily			
Použití	Rozvody pitné vody a TV, otopné nebo solární systémy, kromě systémů se samotížným oběhem.	Rozvody pitné vody a TV, otopné nebo solární systémy, kromě systémů se samotížným oběhem.			
Pracovní kapalina	Směs voda–glykol (max. 1:1), směs voda–glycerín (max. 2:1), voda, pitná voda.	Směs voda–glykol (max. 1:1), směs voda–glycerín (max. 2:1), voda, pitná voda.			
Montážní poloha	Libovolná, kromě polohy pohonem dolů.	Libovolná, kromě polohy pohonem dolů.			
Typ	VZK 215	VZK 220	VZK 225	VZK 320	VZK 325
Objednací kódy	11288	10344	11289	11293	11294
Ovládání	dvoubodové (SPST)		dvoubodové (SPST)		
Elektrické ovládání	Do ventilu musí být přivedena pracovní nula, ovládací fáze (černý vodič) a trvalá fáze (hnědý vodič); bez ovládací fáze je ventil uzavřen, přivedením ovládací fáze se ventil plně otevře.		Do ventilu musí být přivedena pracovní nula, ovládací fáze (černý vodič) a trvalá fáze (hnědý vodič); bez ovládací fáze je otevřen výstup B, přivedením ovládací fáze dojde k otevření výstupu A.		
Antiblokovací funkce	Pokud je přestavení ventilu zabráněno překážkou, dojde k zastavení pohonu a jeho otočení na druhou stranu o 270°.		–		
Koncový spínač	Červeným vodičem v krajní poloze ventilu prochází napětí 230 V, které může být použito na ovládání oběhového čerpadla.		Červeným vodičem v krajní poloze ventilu prochází napětí 230 V, které může být použito na ovládání oběhového čerpadla.		
Ruční ovládání	Po odstranění spony lze pohon vysunout a jeho otočením se ventil přestaví.		Zatlačením a pootočením tlačítka pomocí šroubováku dojde k odpojení motoru pohonu; otočením rukojeti se nastaví požadovaná poloha ventilu.		
Doba otevírání a uzavírání ventilu	30 s		64 s		
Úhel otevření ventilu	90°		180°		
Parametry ventilu					
Maximální pracovní tlak	16 bar		16 bar		
Pracovní teplota kapaliny	až 110 °C		až 110 °C		
Max. tlakový rozdíl	10 bar		10 bar		

TECHNICKÝ LIST

Ventil zónový kulový s pohonem, typ VZK

Parametry pohonu		
Napájení	230 V 50 Hz	230 V 50 Hz
Příkon	7 W	9 W
Proud	30 mA	40 mA
Příkon v klidu	3 W	5 W
Točivý moment	8 Nm	15 Nm
Krytí	IP44 podle ČSN EN 60529	IP44 podle ČSN EN 60529
Ochranná třída	II dle ČSN EN 61140 ed. 2	II dle ČSN EN 61140 ed. 2
Elektromagnetická kompatibilita	dle ČSN EN 50130-4	dle ČSN EN 50130-4
Pracovní teplota okolí	0 až 55 °C	0 až 55 °C
Průřez napájecího kabelu	4 x 0,50 mm ²	4 x 0,50 mm ²
Délka napájecího kabelu	0,3 m	2 m

Materiály		
Tělo ventilu	mosazné, kované, poniklované	mosazné, kované, poniklované
Vřeteno ventilu	poniklovaná mosaz	poniklovaná mosaz
Koule ventilu	chromovaná mosaz	chromovaná mosaz
O-kroužek	FPM	FPM
Přívodní kabel	PVC	PVC



TECHNICKÝ LIST

Ventil zónový kulový s pohonem, typ VZK

Parametr	Typ	Dvoucestné ventily			Třícestné ventily	
		VZK 215	VZK 220	VZK 225	VZK 320	VZK 325
Připojení		G 1/2" F	G 3/4" F	G 1" F	G 3/4" F	G 1" F
Rozměry	A [mm]	126	129	137	183	194
	B [mm]	108,5	109,5	113,5	144	148
	C [mm]	17,5	19,5	23,5	39	46
	D [mm]	63	57	68	74	88
K_{vs}	[m ³ /h]	8,5	20	30	7	11
Hmotnost	[kg]	0,68	0,65	0,81	1,25	1,53

Graf tlakové ztráty

