

TECHNICKÝ LIST

Akumulační nádrž se zásobníkem DUO 750/200 N PR



Základní charakteristika	
Použití	akumulace tepelné energie pro vytápění a přípravu TV
Popis	kombinovaná akumulční nádrž s přípravou TV ve vnořeném zásobníku z nerezavějící oceli s integrovaným solárním výměníkem, a s těsným dělicím plechem, který zvyšuje sezónní topný faktor tepelného čerpadla a účinnost solárního systému
Pracovní kapalina	voda, směs voda–glykol (max. 1:1) nebo směs voda–glycerín (max. 2:1) (akumulační nádrž), voda (zásobník TV)
Objednací kód nádrže	19135
Objednací kód izolace	19327

Energetické parametry [dle Nařízení Komise (EU) č. 812/2013]	
s izolací	
Třída energetické účinnosti	neudává se
Statická ztráta	116 W
Užitný objem	742 l

Technické údaje	
Celkový objem nádrže	757 l
Objem kapaliny v nádrži	568 l
Objem zásobníku TV	174 l
Objem kapaliny ve výměníku	15 l
Plocha výměníku	2,5 m ²
Max. provozní teplota v nádrži	95 °C
Max. provozní teplota v zásobníku TV	95 °C
Max. provozní teplota ve výměníku	95 °C
Max. provozní tlak v nádrži	3 bar
Max. provozní tlak v zásobníku	6 bar
Max. provozní tlak ve výměníku	10 bar

Materiály	
Materiál nádrže	S235JR
Materiál zásobníku TV	AISI 304
Materiál výměníku	S235JR+N
Izolace pláště nádrže	flís
Vnější povrch izolace pláště	tvrdý polystyren
Izolace dna a vrchní části nádrže	flís

Rozměry, klopná výška, tloušťky izolací a hmotnost	
Průměr nádrže	750 mm
Průměr nádrže s izolací	950 mm
Celková výška nádrže	1980 mm
Klopná výška bez izolace	2040 mm
Tloušťka izolace pláště nádrže	100 mm
Tloušťka izolace dna nádrže	50 mm
Tloušťka izolace vrchní části nádrže	120 mm
Hmotnost prázdné nádrže bez izolace	176 kg

Příslušenství	
Elektrické topné těleso	typy ETT-C, F, M, P
Max. délka / výkon topného tělesa	3 x 650 mm / 3 x 7,5 kW
Elektronická anoda	objednací kód 13793
Expanzní nádoba (pitná voda)	typ HW 8 l a větší

Náhradní díly	
Magneziová anoda	objednací kód 19152

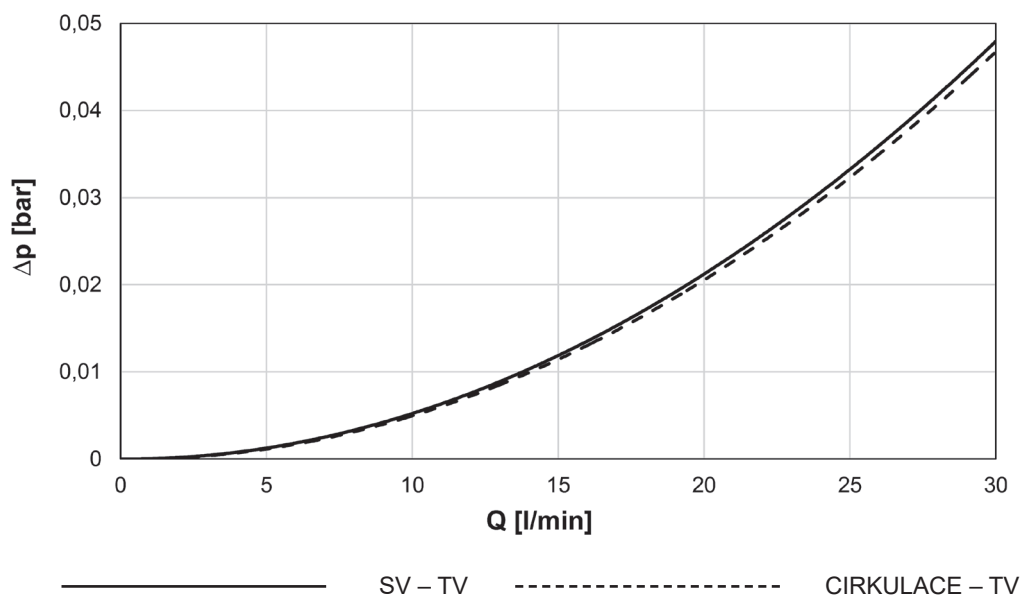
TECHNICKÝ LIST

Akumulační nádrž se zásobníkem DUO 750/200 N PR

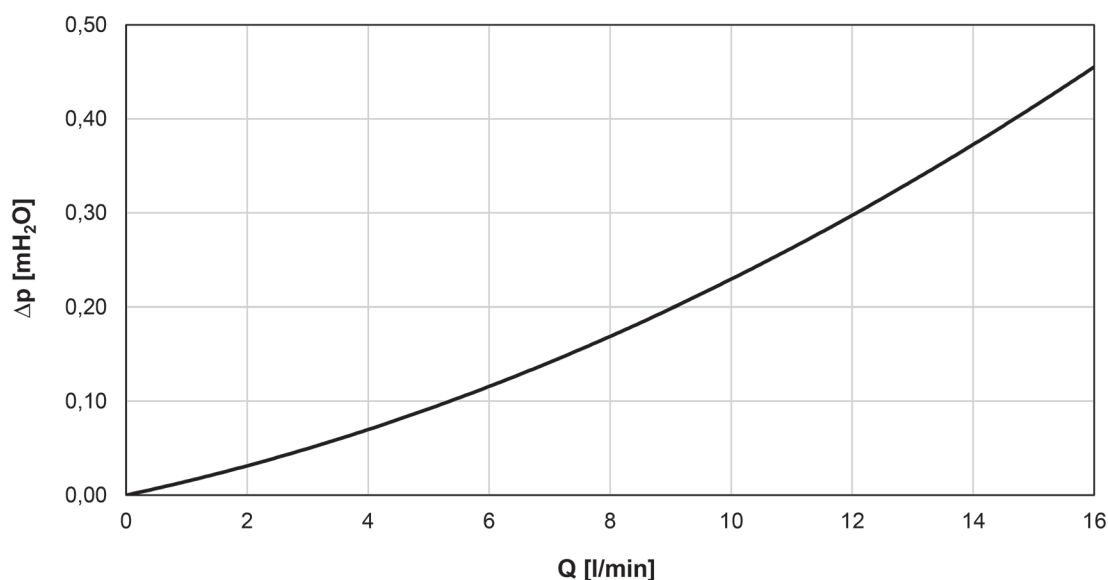
Objem dodané teplé vody (ohřev z 10 °C na 40 °C)

Ohřívání objem	celý			celý			nad dělicím plechem			celý		
Teplota v nádrži	60 °C			60 °C			60 °C			80 °C		
Dohřev	10 kW			bez dohřevu			10 kW			bez dohřevu		
Průtok [l/min]	8	12	20	8	12	20	8	12	20	8	12	20
Objem teplé vody [l]	527	407	302	464	390	324	262	238	217	906	788	584

Graf závislosti tlakových ztrát na průtoku v zásobníku TV



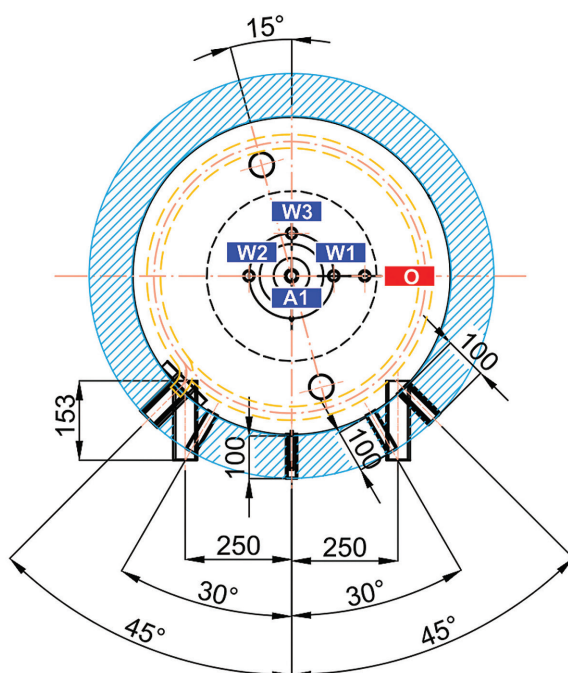
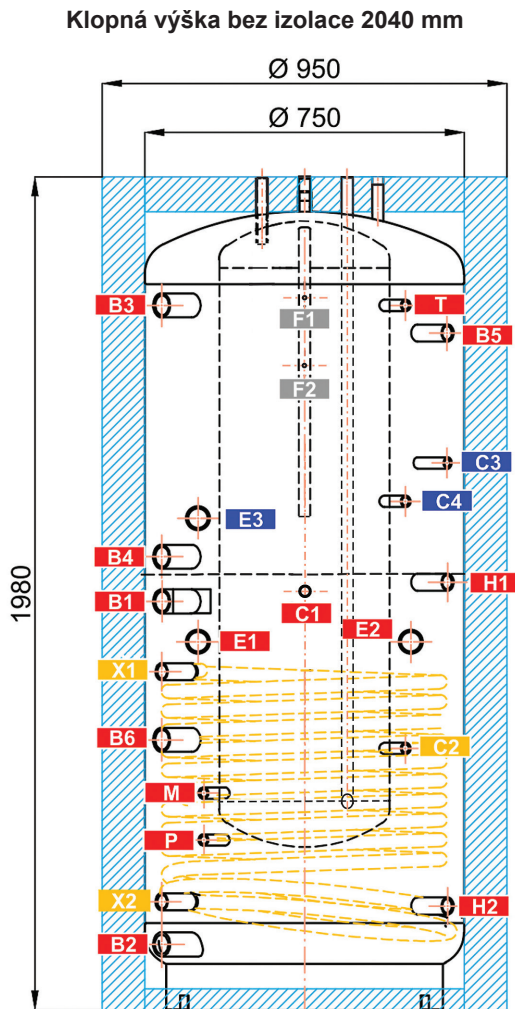
Graf tlakových ztrát solárního výměníku



TECHNICKÝ LIST

Akumulační nádrž se zásobníkem DUO 750/200 N PR

Rozměrové schéma



NÁVARKY

ozn.	popisy	připojení	výška [mm]
Zdroje tepla			
B1	Přívodní od zdroje tepla	G 6/4" F	960
B2	Vratná do zdroje tepla	G 6/4" F	155
B3	Přívodní od zdroje tepla	G 6/4" F	1655
B4	Vratná do zdroje tepla	G 6/4" F	1065
B5	Přívodní od zdroje tepla	G 1" F	1590
B6	Přívodní od zdroje tepla	G 6/4" F	635
Otopná soustava			
H1	Výstupní do otopné soustavy	G 1" F	1005
H2	Vratná z otopné soustavy	G 1" F	245
Solární systém			
X1	Přívodní od solárních kolektorů	G 1" F	795
X2	Vratná do solárních kolektorů	G 1" F	255
Elektrická topná tělesa			
E1	Elektrické topné těleso vytápění	G 6/4" F	865
E2	Elektrické topné těleso vytápění	G 6/4" F	865
E3	Elektrické topné těleso přípravy TV	G 6/4" F	1155
Příprava teplé vody			
W1	Studená voda	G 3/4" M	1980
W2	Teplá voda	G 3/4" M	1980
W3	Cirkulace	G 3/4" M	1980
A1	Anoda	G 3/4" F	1925
Regulace a zabezpečení			
C1	Teplotní čidlo vytápění	G 1/2" F	975
C2	Teplotní čidlo solární	G 1/2" F	615
C3	Teplotní čidlo přípravy TV	G 1/2" F	1285
C4	Teplotní čidlo přípravy TV	G 1/2" F	1195
T	Teploměr	G 1/2" F	1655
M	Manometr	G 1/2" F	510
P	Pojistný ventil	G 1/2" F	400
Odvzdušnění			
O	Odvzdušňovací ventil	G 1/2" F	1955
Ostatní			
F1	Uchycení čerpadlové skupiny	M 6	1680
F2	Uchycení čerpadlové skupiny	M 6	1520