

TECHNICKÝ LIST



Použití	Akumulace tepelné energie pro vytápění a přípravu TV.
Popis	Kombinovaná akumulární nádrž s přípravou TV ve vnořeném zásobníku z nerezavějící oceli; s těsným dělicím plechem, který přispívá ke zvýšení sezónního topného faktoru tepelného čerpadla a účinnost solárního systému.
Pracovní kapalina	Voda, směs voda-glykol (max. 1:1) nebo směs voda-glycerín (max. 2:1) (akumulární nádrž), voda (zásobník TV).
Objednací kód nádrže	19147
Objednací kód izolace	

Třída energetické účinnosti	neudává se
Statická ztráta	102 W
Užitný objem	559 l

Celkový objem nádrže	559 l
Objem kapaliny v nádrži	385 l
Objem zásobníku TV	174 l
Max. provozní teplota v nádrži	95 °C
Max. provozní teplota v zásobníku TV	95 °C
Max. provozní tlak v nádrži	3 bar
Max. provozní tlak v zásobníku	6 bar

Materiál nádrže	S235JR
Materiál zásobníku TV	AISI 304
Izolace pláště nádrže	flís
Vnější povrch izolace pláště	tvrdý polystyren
Izolace dna a vrchní části nádrže	flís

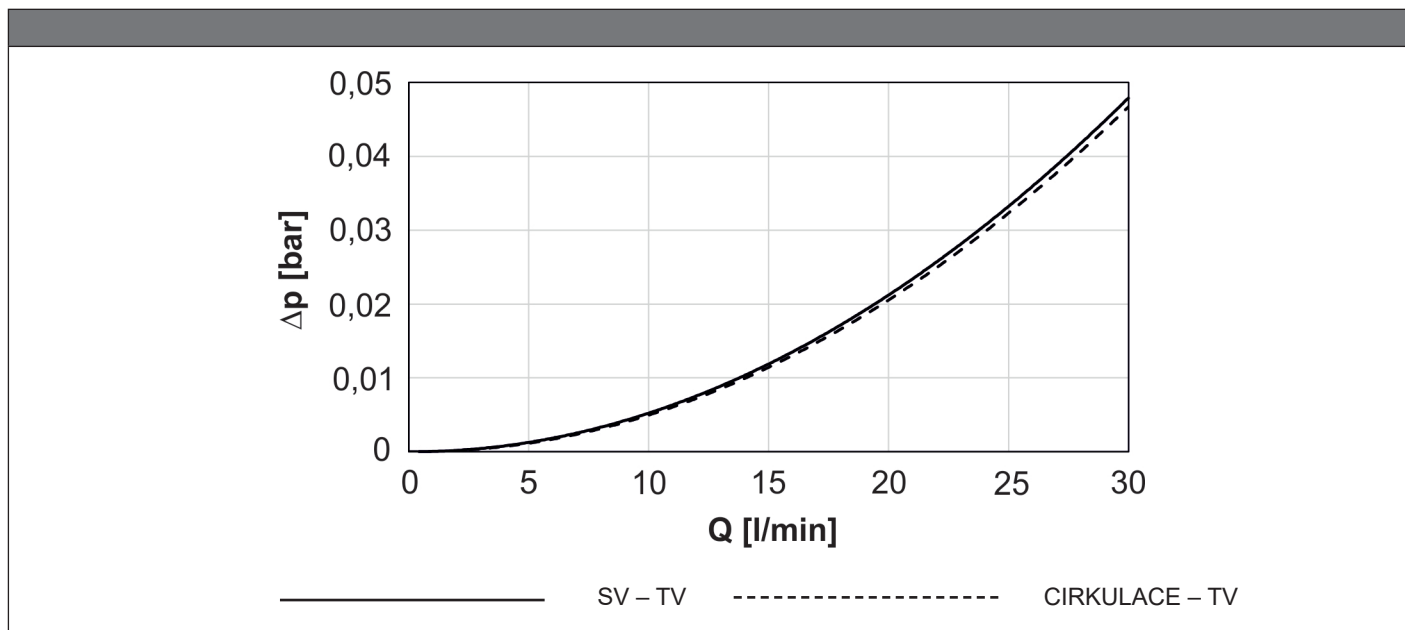
Průměr nádrže	650 mm
Průměr nádrže s izolací	850 mm
Celková výška nádrže	1935 mm
Klopná výška bez izolace	1970 mm
Tloušťka izolace pláště nádrže	100 mm
Tloušťka izolace dna nádrže	50 mm
Tloušťka izolace vrchní části nádrže	120 mm
Hmotnost prázdné nádrže bez izolace	126 kg

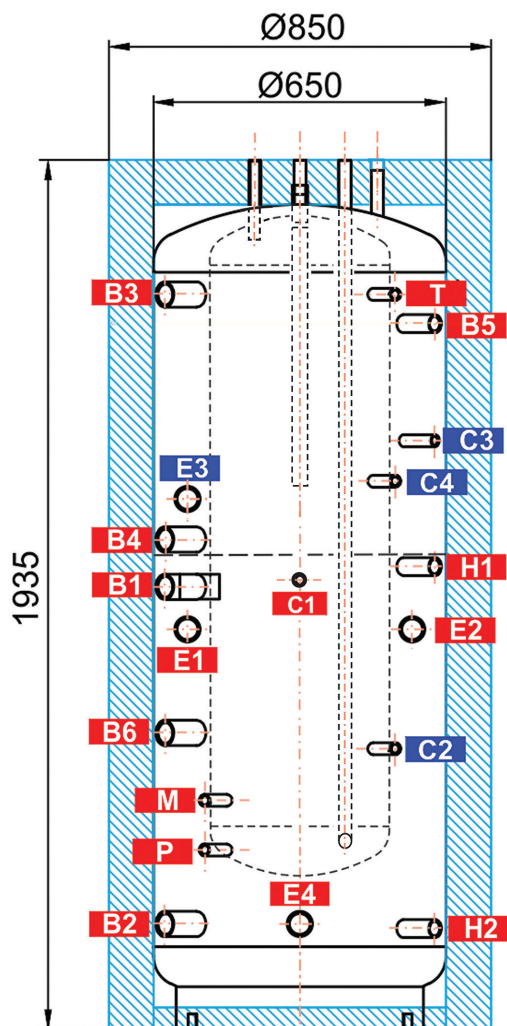
Elektrické topné těleso	typy ETT-C, F, M, P
Max. délka topného tělesa	3 x 500 mm do návarků E1–E3, 700 mm do návarku E4
Elektronická anoda	objednací kód 13793
Expanzní nádoba (pitná voda)	typ HW 8 l a větší

Magneziová anoda	objednací kód 19152
------------------	---------------------

TECHNICKÝ LIST

Ohříváný objem	celý			celý			nad dělicím plechem			celý		
Teplota v nádrži	60 °C			60 °C			60 °C			80 °C		
Dohřev	10 kW			bez dohřevu			10 kW			bez dohřevu		
Průtok [l/min]	8	12	20	8	12	20	8	12	20	8	12	20
		397		457		319						571



TECHNICKÝ LIST


B1	Přívodní od zdroje tepla	G 6/4" F	985
	Vratná do zdroje tepla	G 6/4" F	235
B3	Přívodní od zdroje tepla	G 6/4" F	1635
B4	Vratná do zdroje tepla	G 6/4" F	1090
B5	Přívodní od zdroje tepla	G 1" F	1570
	Přívodní od zdroje tepla	G 6/4" F	660
H1	Výstupní do otopné soustavy	G 1" F	1030
	Vratná z otopné soustavy	G 1" F	225
E1	Elektrické topné těleso vytápění	G 6/4" F	890
	Elektrické topné těleso vytápění	G 6/4" F	890
E3	Elektrické topné těleso přípravy TV	G 6/4" F	1180
E4	Elektrické topné těleso FV elektrárny	G 6/4" F	235
W1	Studená voda	G 3/4" M	1935
	Teplá voda	G 3/4" M	1935
W3	Cirkulace	G 3/4" M	1935
A1	Anoda	G 3/4" F	1880
C1	Teplotní čidlo vytápění	G 1/2" F	1000
	Teplotní čidlo přípravy TV	G 1/2" F	625
C3	Teplotní čidlo přípravy TV	G 1/2" F	1310
C4	Teplotní čidlo přípravy TV	G 1/2" F	1220
T	Teploměr	G 1/2" F	1635
M	Manometr	G 1/2" F	510
	Pojistný ventil	G 1/2" F	400
	Odvzdušňovací ventil	G 1/2" F	1910