

APZ13-DOUBLE9-850 Fit and Go

Podlahový žlab

Použití

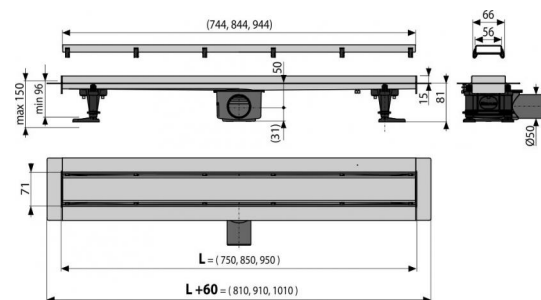
- Pro bezbariérový přístup
- Pro odvodnění sprch v úrovni podlahy
- Pro osazení do prostoru nebo do blízkosti stěn
- Pro použití uvnitř budov

Vlastnosti

- Design roštu je určen oboustranným roštem DOUBLE - z jedné strany plný nerez a druhé strany možnost vložení dlažby nebo vodovzdorného dřeva do tloušťky 12 mm
- Materiál žlabu: nerezová ocel 1,5 mm AISI 304, DIN 1.4301
- Podlahový žlab z jednoho kusu oceli
- Podlahový žlab z nerezové oceli (zúšlechťení materiálu mořením a pasivací, elektrochemické přešetření)
- Samolepicí páska pro kvalitní hydroizolaci
- Spádování vnitřní části žlabu
- Stavební výška 81 mm
- Vanička je chráněna polystyrenovou vložkou
- Výškově stavitelný
- Záruka 25 let

Rozsah dodávky

- Demontážní háček
- Fixační set pro uchycení stavitelných noh: vrut 4,2x38 – 4 ks, hmoždinka – 4 ks
- Hřebec pro nanášení lepidla do roštu
- Instalační kryt koryta - polystyren
- Kombinovaná zápachová uzávěra SMART
- Nastavitelné nohy 4 ks
- Oboustranný rošt DOUBLE (plný rošt nebo pro vložení dlažby)
- Ochranná fólie límce žlabu
- Ochranná fólie vtoku do sifonu
- Samolepicí hydroizolační páska
- Sífon pro podlahový žlab APZ-S9
- Žlab



Objednací kód, Logistické informace

Kód	EAN	Délka	Hmotnost (kus balení paleta)	Rozměr (kus balení)	Množství (balení paleta)
APZ13-DOUBLE9-850	8595580562731	9 mm	3,4825 104,4750 0,0000 kg	957×147×100 980×780×410 mm	20 60 ks

Záruky	Celní kód	Normy
2/25 let	39229000	ČSN EN 1253

Technické parametry

- Celková stavební výška 96-150 mm
- Minimální tloušťka betonu 81 mm
- Odolnost zápachové uzávěry proti tlaku 380 Pa
- Odpadní potrubí průměr 50 mm
- Průtok 50 l/min
- Třída zatížení K3 300 kg
- Zápachová uzávěra 30 mm