

A566-273133-100

Sífon vanový s napouštěním přepadem pro hydromasážní vany, kov

Použití

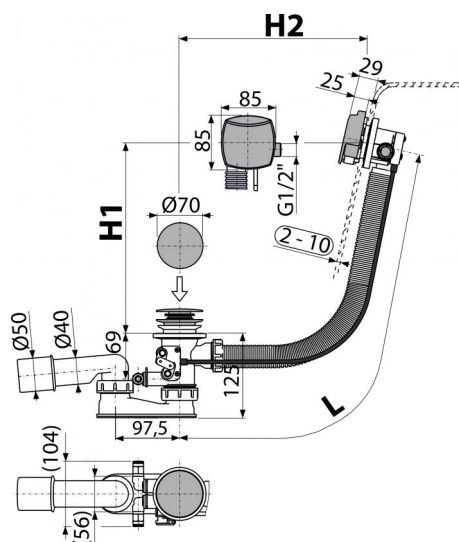
- Pro hydromasážní vany
- Pro napouštění vany přepadem
- Pro odtok vody z vany do odpadu
- Pro vany s odtokovým otvorem Ø52 mm

Vlastnosti

- Boční G1/2" šroubení pro přívod předem namixované vody
- Délka vanového sífonu 100 cm
- Flexibilní hadice přepadu
- Kompatibilní na většinu hydromasáží a aerosystémů
- Minimální zástavní prostor do vany - viditelná pouze ovládací hlavice
- Ovládací oska z nerezové oceli
- Perlátor Neoperl – jednoduchý přístup a výměna
- Pro napojení slouží dva odtoky – standardní kolínko
- Součástí sífonu je mechanismus, který při otevření vypustí současně otevřené ventily, kterými odtéká zbytková voda ze systému masážní vany
- Uzavírání odpadu pomocí bodnenového ovládání
- Voda neteče po stěně vany a nezanedává tak na ní mapy
- Vodní zápachová uzávěra s otočným kolénem

Rozsah dodávky

- Montážní set
- Pochromovaná kovová ovládací hlavice
- Pochromovaná kovová zátka
- Pochromovaná mosazná mřížka výpusti
- Šroubení s rychlospojkou pro napojení HMS 2 ks
- Tělo sífonu s napouštěním, přepadem a mechanismem pro vypouštění HMS
- Tvarové těsnění
- Vanová přívodní, odpadová a přepadová souprava
- Zápachová uzávěra z polypropylenu, tepelně a chemicky odolná, podélně svařovaná



Objednací kód, Logistické informace

Kód	EAN	Délka	Hmotnost (kus balení paleta)	Rozměr (kus balení)	Množství (balení paleta)
A566-273133-100	8595580541163	273133 mm	1,1094 0,0000 0,0000 kg	380x95x210 mm	12 192 ks

Záruky	Celní kód	Normy
2/3 roky	39229000	ČSN EN 274

Technické parametry

- Odolnost zápachové uzávěry proti tlaku 588 Pa
- Průtok 48,6 l/min
- Průtok přepad 33,6 l/min
- Tepelný atest 95 °C
- Zápachová uzávěra 50 mm