

A565KM3-80

Sífon vanový automat s napouštěním přepadem pro silnostěnné vany, kov

Použití

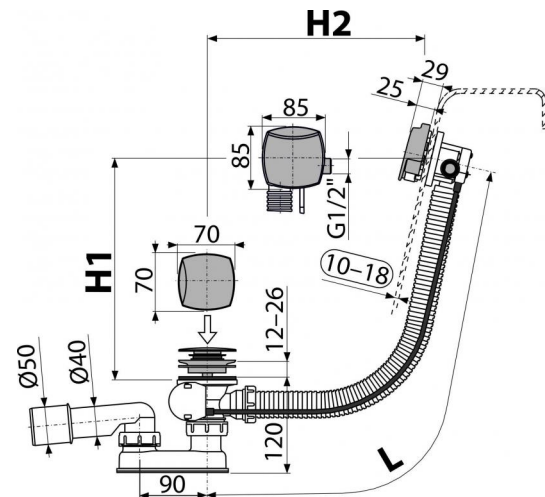
- Pro napouštění vany přepadem
- Pro odtok vody z vany do odpadu
- Pro silnostěnné vany
- Pro vany s odtokovým otvorem Ø52 mm

Vlastnosti

- Boční G1/2" šroubení pro přívod předem namixované vody
- Délka vanového sífonu 80 cm
- Flexibilní hadice přepadu
- Jednoduchá montáž třemi nerezovými šrouby
- Minimální zástavní prostor do vany - viditelná pouze ovládací hlavice
- Ovládací oska z nerezové oceli
- Perlátor Neoperl – jednoduchý přístup a výměna
- Uzavírání odpadu pomocí bovdenového ovládání
- Vanová přívodní, odpadová a přepadová souprava
- Voda neteče po stěně vany a nezanechává tak na ní mapy
- Vodní zápachová uzávěra s otočným kolenem

Rozsah dodávky

- Montážní set
- Pochromovaná kovová ovládací hlavice
- Pochromovaná kovová zátka
- Pochromovaná mosazná mřížka výpusti
- Tělo sífonu s přepadem
- Tvarové těsnění
- Zápachová uzávěra z polypropylenu, tepelně a chemicky odolná, podélně svařovaná



Objednací kód, Logistické informace

Kód	EAN	Délka	Hmotnost (kus balení paleta)	Rozměr (kus balení)	Množství (balení paleta)
A565KM3-80	8595580530969	80 mm	1,2711 0,0000 0,0000 kg	380x95x210 mm	12 192 ks

Záruky	Celní kód	Normy
2/3 roky	39229000	ČSN EN 274

Technické parametry

- Odolnost zápachové uzávěry proti tlaku 588 Pa
- Průtok 48,6 l/min
- Průtok přepad 33,6 l/min
- Tepelný atest 95 °C
- Zápachová uzávěra 50 mm