

A565CRM3

Sífon vanový automat s napouštěním přepadem pro silnostěnné vany, chrom

Použití

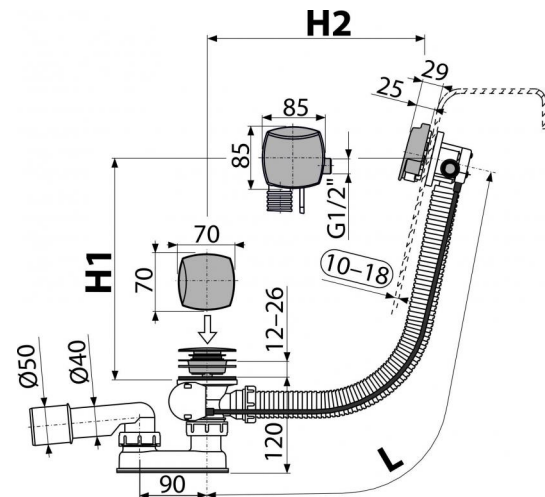
- Pro napouštění vany přepadem
- Pro odtok vody z vany do odpadu
- Pro silnostěnné vany
- Pro vany s odtokovým otvorem Ø52 mm

Vlastnosti

- Boční G1/2" šroubení pro přívod předem namixované vody
- Délka vanového sífonu 57 cm
- Flexibilní hadice přepadu
- Jednoduchá montáž třemi nerezovými šrouby
- Minimální zástavní prostor do vany – viditelná pouze ovládací hlavice
- Ovládací oska z nerezové oceli
- Perlátor Neoperl – jednoduchý přístup a výměna
- Uzavírání odpadu pomocí bovdenového ovládání
- Vanová přívodní, odpadová a přepadová souprava
- Voda neteče po stěně vany a nezanechává tak na ní mapy
- Vodní zápachová uzávěra s otočným kolenem

Rozsah dodávky

- Montážní set
- Pochromovaná nerezová mřížka výpusti
- Pochromovaná plastová ovládací hlavice
- Pochromovaná plastová zátka
- Tělo sífonu s přepadem
- Tvarové těsnění
- Zápachová uzávěra z polypropylenu, tepelně a chemicky odolná, podélně svařovaná



Objednací kód, Logistické informace

Kód	EAN	Hmotnost (kus balení paleta)	Rozměr (kus balení)	Množství (balení paleta)
A565CRM3	8595580522926	0,9748 11,6976 207,1616 kg	380×95×210 595×435×395 mm	12 192 ks

Záruky	Celní kód	Normy
2/3 roky	39229000	ČSN EN 274

Technické parametry

- Odolnost zápachové uzávěry proti tlaku 588 Pa
- Průtok 48,6 l/min
- Průtok přepad 33,6 l/min
- Tepelný atest 95 °C
- Zápachová uzávěra 50 mm