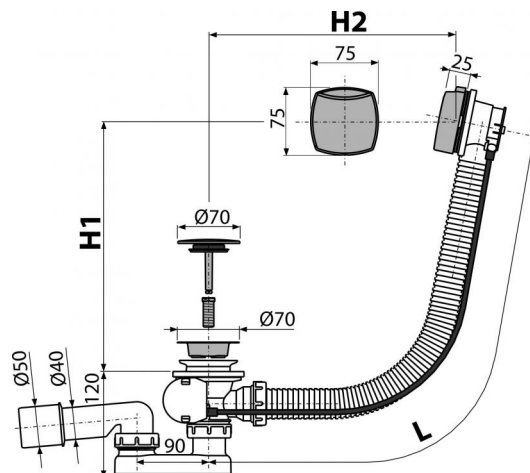


# A51CRM-100

Sifon vanový automat komplet, chrom



### Použití

- Pro odtok vody z vany do odpadu
- Pro vany s odtokovým otvorem Ø52 mm
- Pro vany standardních rozměrů

### Vlastnosti

- Délka vanového sifonu 100 cm
- Flexibilní hadice přepadu
- Uzavírání odpadu pomocí bodnenového ovládání
- Vanová odpadová a přepadová souprava
- Vodní zápachová uzávěra s otočným kolénem

### Rozsah dodávky

- Montážní set
- Pochromovaná nerezová mřížka výpusti
- Pochromovaná plastová ovládací hlavice
- Pochromovaná plastová zátka
- Tělo sifonu s přepadem
- Tvarové těsnění
- Zápachová uzávěra z polypropylenu, tepelně a chemicky odolná, podélně svařovaná

### Objednací kód, Logistické informace

Kód	EAN	Délka	Hmotnost (kus   balení   paleta)	Rozměr (kus   balení)	Množství (balení   paleta)
A51CRM-100	8594045937992	100 mm	0,7729   0,0000   0,0000 kg	380×85×145   595×435×395 mm	20   320 ks

### Záruky

2/3 roky

### Celní kód

39229000

### Normy

ČSN EN 274

### Technické parametry

- Odolnost zápachové uzávěry proti tlaku 588 Pa
- Průtok 51,6 l/min
- Průtok přepad 42 l/min
- Tepelný atest 95 °C
- Zápachová uzávěra 50 mm