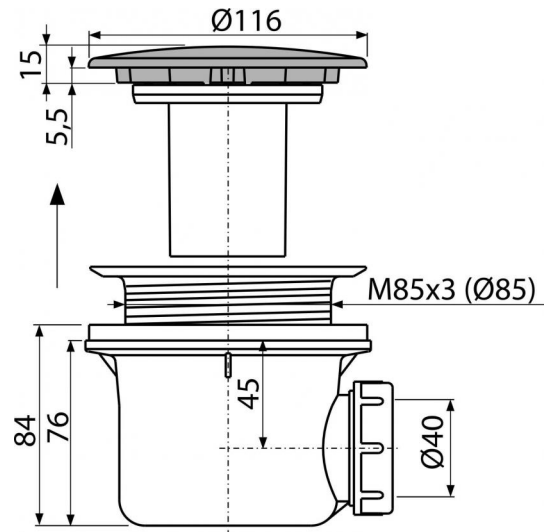


A49K

Sifon vaničkový, kov LUX

**Použití**

- Pro odtok vody ze sprchových vaniček
- Pro sprchové vaničky bez přepaďu
- Pro sprchové vaničky s odtokovým otvorem Ø90 mm

Vlastnosti

- Materiál: polypropylen, tepelně a chemicky odolný
- Odpad je možné připojit pomocí kolena A52
- Plně čistitelný až po odpadní potrubí
- Stavební výška 84 mm

Rozsah dodávky

- Montážní set
- Pochromované kovové víko sifonu
- Tělo sifonu

Objednací kód, Logistické informace

Kód	EAN	Hmotnost (kus balení paleta)	Rozměr (kus balení)	Množství (balení paleta)
A49K	8594045930634	0,4389 10,1472 304,1216 kg	150×110×140 590×240×390 mm	24 672 ks

Záruky

2/3 roky

Celní kód

39229000

Normy

ČSN EN 274

Technické parametry

- Průtok 43 l/min
- Tepelný atest 95 °C
- Zápachová uzávěra 50 mm