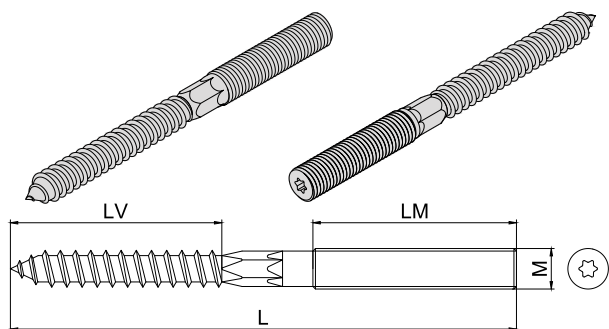


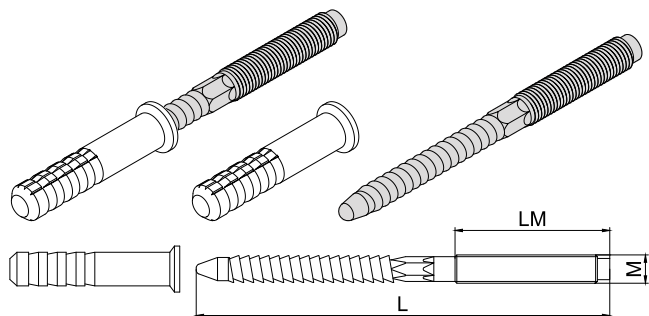
**ŠROUB KOMBI (TORX)**  
**WOOD SCREW COMBI (TORX)**

**Popis:**

Kombinovaný šroub s metrickým závitem, s plochou pro šestihranný klíč a vrutem na straně druhé. Slouží k přímému upevnění do dřeva a nebo s použitím hmoždinky z umělé hmoty do betonu nebo do zdva. Montáž se provádí pomocí montážního přípravku, nebo plochého klíče.

**Description:**

Combined screws with a metric thread, area for a hexagon spanner and a wood screw on the other side. It is used for direct fixing into wood or using a plastic wall plug into concrete or masonry. The mounting is carried out by means of a mounting tool or a flat spanner.

Obj. číslo Supply No. pozink / zinc plated	Obj. číslo Supply No. nerez / A2 / stainless	Název Name	L (mm)	LM (mm)	LV (mm)	M Závit Thread	TORX pozink / nerez TORX zinc plated/ stainless	Únosnost v tahu Tension load (N)	Balení Package (ks/pcs)
21006050	-	Šroub KOMBI / Wood screw COMBI / M6x50 mm	50	20 (11)	25 (37)	M6	- / -	4000	200
21006060	-	Šroub KOMBI / Wood screw COMBI / M6x60 mm	60	25 (20)	30 (37)	M6	- / -	4000	200
21006070	-	Šroub KOMBI / Wood screw COMBI / M6x70 mm	70	30 (25)	35 (37)	M6	- / -	4000	200
21006080	-	Šroub KOMBI / Wood screw COMBI / M6x80 mm	80	30	40 (47)	M6	- / -	4000	200
21006100	-	Šroub KOMBI / Wood screw COMBI / M6x100 mm	100	40	50 (47)	M6	- / -	4000	100
21006120	-	Šroub KOMBI / Wood screw COMBI / M6x120 mm	120	50	55 (47)	M6	- / -	4000	100
21008050	21208050	Šroub KOMBI / Wood screw COMBI / M8x50 mm	50	15 (20)	25 (27)	M8	TORX / -	7000	100
21008060	21208060	Šroub KOMBI / Wood screw COMBI / M8x60 mm	60	20	30 (27)	M8	TORX / -	7000	100
21008070	21208070	Šroub KOMBI / Wood screw COMBI / M8x70 mm	70	25	35 (27)	M8	TORX / -	7000	100
21008080	21208080	Šroub KOMBI / Wood screw COMBI / M8x80 mm	80	30	37	M8	TORX / -	7000	100
21008100	21208100	Šroub KOMBI / Wood screw COMBI / M8x100 mm	100	40	47	M8	TORX / -	7000	100
21008120	21208120	Šroub KOMBI / Wood screw COMBI / M8x120 mm	120	50	47	M8	TORX / -	7000	100
-	21208130	Šroub KOMBI / Wood screw COMBI / M8x130 mm	130	50	47	M8	- / -	7000	100
21008140	21208140	Šroub KOMBI / Wood screw COMBI / M8x140 mm	140	50	47	M8	TORX / -	7000	100
21008160	21208160	Šroub KOMBI / Wood screw COMBI / M8x160 mm	160	50	47	M8	TORX / -	7000	100
21008180	21208180	Šroub KOMBI / Wood screw COMBI / M8x180 mm	180	50	47	M8	TORX / -	7000	100
21010080	21210080	Šroub KOMBI / Wood screw COMBI / M10x80 mm	80	20	47 (57)	M10	TORX / -	13000	100
21010100	21210100	Šroub KOMBI / Wood screw COMBI / M10x100 mm	100	30	57	M10	TORX / -	13000	100
21010120	21210120	Šroub KOMBI / Wood screw COMBI / M10x120 mm	120	40	57	M10	TORX / -	13000	100
21010140	21210140	Šroub KOMBI / Wood screw COMBI / M10x140 mm	140	40	57	M10	TORX / -	13000	100
21010160	21210160	Šroub KOMBI / Wood screw COMBI / M10x160 mm	160	40	57	M10	TORX / -	13000	100
21010180	21210180	Šroub KOMBI / Wood screw COMBI / M10x180 mm	180	40	57	M10	TORX / -	13000	100
-	21212080	Šroub KOMBI / Wood screw COMBI / M12x80 mm	80	20	57	M12	- / -	18000	100
-	21212100	Šroub KOMBI / Wood screw COMBI / M12x100 mm	100	25	57	M12	- / -	18000	100
-	21212120	Šroub KOMBI / Wood screw COMBI / M12x120 mm	120	40	57	M12	- / -	18000	100
21012140	21212140	Šroub KOMBI / Wood screw COMBI / M12x140 mm	140	40 (45)	57	M12	TORX / -	18000	100
-	21212160	Šroub KOMBI / Wood screw COMBI / M12x160 mm	160	40 (45)	57	M12	- / -	18000	100
21012180	21212180	Šroub KOMBI / Wood screw COMBI / M12x180 mm	180	40 (45)	57	M12	TORX / -	18000	100

**ŠROUB KOMBI NATLOUKACÍ**  
**KNOCK-IN COMBI SCREW**

**Popis:**

Natloukací šroub KOMBI šetří čas při montáži. Šroub se dodává včetně hmoždinky. Konec metrické části šroubu je opatřen úderníkem, který zabraňuje poškození závitové části šroubu při jeho naražení do hmoždinky.

**Description:**

Knock-in COMBI screw saves your time during installation. The screw is supplied including a wall plug. The metric end of the screw is equipped with a STRIKER which prevents the damage of the threaded part of the screw while it is stuffed into the wall plug.

Obj. číslo Supply No. pozink / zinc plated	Název Name	L (mm)	LM (mm)	M Závit Thread	Balení Package (ks/pcs)
21020890	Natloukací šroub KOMBI / Knock-in COMBI screw / M8x100 mm	100	35	M8	100
21020895	Natloukací šroub KOMBI / Knock-in COMBI screw / M8x120 mm	120	50	M8	100
21020899	Natloukací šroub KOMBI / Knock-in COMBI screw / M8x150 mm	150	50	M8	100