

VELIS EVO



DĚLKA ZÁRUKY



SHOWER READY



FUNKCE ECO EVO



SMALTOVANÉ TOPNÉ TĚLESO



BEZPEČNOSTNÍ BALÍČEK



TITANIUM PLUS



PLOCHÉ PŘEVEDENÍ



VÍCE POLOH



VYROBENO V ITALII



NOVÝ
DESIGN

KOMFORT

- / Konstrukce s dvojitou nádrží a rychlý ohřev: sprcha připravena za 50 minut*
- / Chytrý displej pro snadné ovládání teploty a signalizaci připravené sprchy
- / **ECO EVO** POWERED BY Core**TECH**
- / Mimořádně tiché ohřívání vody
- / Dvě topná tělesa

ENERGETICKÁ TŘÍDA



ÚČINNOST A ÚSPORA ENERGIE

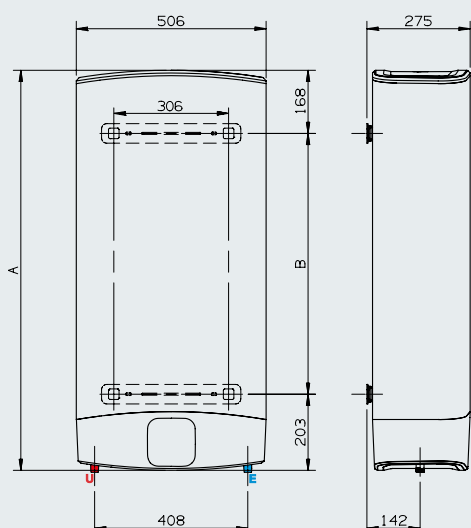
- / Funkce ECO EVO
- / Ekologická polyuretanová izolace

KVALITA

- / ABS 2.0 bezpečnostní systém pro případy přerušení dodávek elektřiny nebo vody
- / Titanové smaltování nádrže pro dlouhou životnost
- / Smaltované topné těleso

DESIGN

- / Šetří místo: hloubka pouze 27cm
- / Flexibilní instalace ve svislé nebo vodorovné poloze
- / Povrch v elegantní bílé barvě s detaily v barvě stříbrného kovu



TECHNICKÁ DATA

VELIS EVO

Objem***	50	80	100
Instalace	V/H	V/H	V/H
Výkon	1,5 kW	1,5 kW	1,5 kW
Napětí	230	230	230
Doba ohřevu $\Delta 45^\circ\text{C}$	1h 30m	2h 15m	2h 50m
Doba ohřátí první sprchy	50 min	50 min	50 min
Max. provozní tlak	8 bar	8 bar	8 bar
Max. provozní teplota	80 °C	80 °C	80 °C
Hmotnost	21,7kg	28,3kg	32,2kg
Statická ztráta [kwh/24h] při 65 °C	1,1	1,5	1,6
IP	IPX4	IPX4	IPX4

ROZMĚRY

a	776	1066	1251
b	405	695	880

OBJEDNACÍ KÓD

	3626145	3626146	3626147
ErP třída	B	B	B
Deklarovaný zátěžový profil	M	M	M

LEGENDA

- E** Vstup studené vody G 1/2"
- U** Výstup teplé vody G 1/2"

* Uvažováno pro sprchu v objemu 48 litrů o teplotě 40 °C a teplotě vstupní vody 15 °C

** Ve srovnání s ohříváčem o velikosti M podle evropské směrnice pro značení EU č. 812/2013.

Odhadovaná úspora proti tradičnímu elektrickému ohříváči vody průměrného Evropana, co se týče spotřeby horké vody (studie 2007 VHK Ecodesign WH). Úspora se mění v závislosti na kapacitě výrobku. Vztaheno k výrobkům ve třídě B.

*** Objem uváděný v tomto katalogu označuje kategorii výrobku.

Jmenovitý objem výrobku je specifikován v technické dokumentaci přiložené k výrobku.