

# SHAPE ECO EVO

5

DĚLKA  
ZÁRUKY\*ECO  
EVOFUNKCE  
ECO EVO

ABS

BEZPEČNOSTNÍ  
BALÍČEKTITANIUM  
PLUSTITANIUM  
PLUS

40 60 80

DISPLEJ  
ECO

\* Prodloužená záruka, která se vztahuje na prorezavění nádrže.



## KOMFORT

- / Digitální regulace teploty
- / Vysoce přesné NTC teplotní senzory

## ÚČINNOST A ÚSPORA ENERGIE

- / Funkce ECO
- / Silná ekologická polyuretanová izolace

## KVALITA

- / Zásobník s titanovým smaltováním testovaný na 16 bar
- / Velká hořčíková anoda
- / Příruba s 5 šrouby
- / Bezpečnostní balíček ABS

## DESIGN

- / LED displej
- / Exkluzivní italský design
- / Závěsné provedení

**CATEGORY BEST ENERGY CLASS\***  
ÚSPORA ENERGIE AŽ DO  
**-259 kWh**  
= **-1250 Kč**  
ZA ROK\*\*

POWERED BY  
**CoreTECH**

Nový vylepšený  
elektronický  
termostat

AŽ DO

B



## maximální výkon

### TECHNICKÁ DATA

|   |                  | SHP ECO EVO<br>50 V | SHP ECO EVO<br>80 V | SHP ECO EVO<br>100 V |
|---|------------------|---------------------|---------------------|----------------------|
| Objem***                                      | l                | 50                  | 80                  | 100                  |
| Instalace                                     |                  | V                   | V                   | V                    |
| Výkon   | kW               | 1,8                 | 1,8                 | 1,8                  |
| Napětí  | V                | 230                 | 230                 | 230                  |
| Doba ohřevu ( $\Delta T = 45^\circ\text{C}$ ) | h,min            | 1:32'               | 2:27'               | 3:03'                |
| Tepelné ztráty při $65^\circ\text{C}$         | kWh/24h          | 0,8                 | 0,94                | 1,08                 |
| Max. provozní tlak                            | bar              | 8                   | 8                   | 8                    |
| Max. provozní teplota                         | $^\circ\text{C}$ | 80                  | 80                  | 80                   |
| Hmotnost                                      | kg               | 19                  | 23,5                | 27                   |
| Krytí   | IP               | IPX4                | IPX4                | IPX4                 |

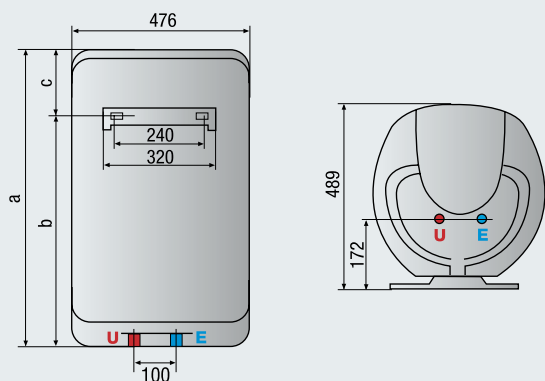
### ROZMĚRY

|   |    | 50 V | 80 V | 100 V |
|---|----|------|------|-------|
| a | mm | 570  | 775  | 927   |
| b | mm | 379  | 584  | 736   |
| c | mm | 191  | 191  | 191   |

### OBJEDNACÍ KÓD

|   |  | 3626073 | 3626075 | 3626076 |
|---|--|---------|---------|---------|
|  ErP třída |  | B       | B       | B       |
| Deklarovaný zátěžový profil   |  | M       | M       | M       |

V = vertikální instalace  
H = horizontální instalace



### LEGENDA

- E** Vstup studené vody G 1/2"
- U** Výstup teplé vody G 1/2"

\* Ve srovnání s elektrickými ohříváči vody v rámci stejné kapacity podle evropské směrnice pro značení EU č. 812/2013

\*\* Odhadovaná úspora oproti tradičnímu elektrickému ohříváči vody průměrného Evropana, co se týče spotřeby horké vody (studie 2007 VHK Ecodesign WH). Úspora se mění v závislosti na kapacitě výrobku.

\*\*\* Objem uváděný v tomto katalogu označuje kategorii výrobku. Jmenovitý objem výrobku je specifikován v technické dokumentaci přiložené k výrobku.