

Návod k instalaci a údržbě pro odborníka

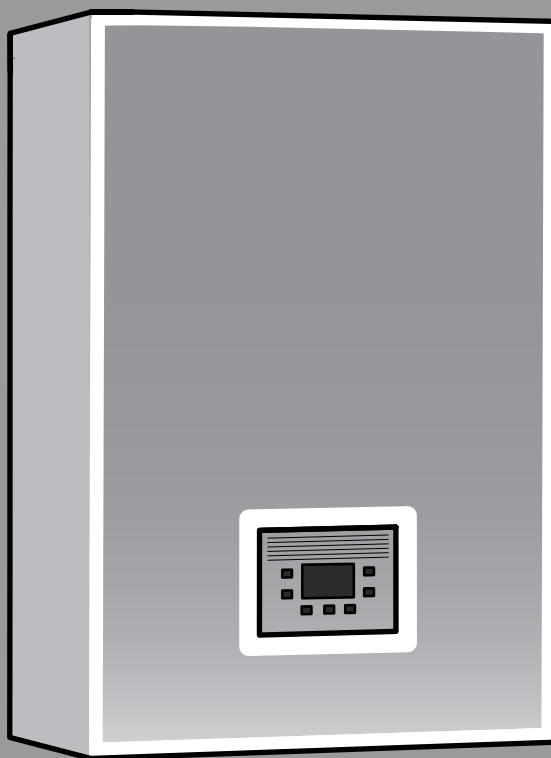
Nástěnný kondenzační kotel

Logamax plus GB172iT

GB172i-24 T50 R H

Buderus

Před instalací a údržbou pečlivě pročtěte.



Obsah

1	Vysvětlení symbolů a bezpečnostní pokyny	4	4.17	Vícenásobné osazení (pouze pro zařízení do 30 kW)	16
1.1	Použité symboly	4	4.17.1	Přiřazení ke skupině zařízení pro zapojení několika tepelných zdrojů do jednoho spalínového zařízení	16
1.2	Všeobecné bezpečnostní pokyny	4	4.17.2	Zvýšení minimálního výkonu (vytápění a teplá voda) zdroje tepla	16
2	Údaje o výrobku	5	4.17.3	Systém odvodu spalin podle C(10)3x	16
2.1	Informace o Vašem výrobku na internetu	5	4.17.4	Systém odvodu spalin podle C(12)3x	17
2.2	Rozsah dodávky	5	4.17.5	Systém odvodu spalin podle C(14)3x	17
2.3	Prohlášení o shodě	5	5	Předpoklady pro instalaci	19
2.4	Identifikace výrobku	6	5.1	Všeobecné informace	19
2.5	Přehled typů	6	5.2	Požadavky na místo instalace	19
2.6	Rozměry a minimální vzdálenosti	6	5.3	Vytápění	19
2.7	Přehled výrobku	8	5.4	Solárně předehřátá voda	19
3	Předpisy	9	5.5	Plnicí a doplňovací voda	20
4	Vedení odtahu spalin	10	6	Instalace	21
4.1	Identifikace typů spalínových cest	10	6.1	Bezpečnostní pokyny pro instalaci	21
4.2	Dovolené díly systému odtahu spalin	10	6.2	Kontrola velikosti expanzní nádoby	21
4.3	Pokyny k montáži	10	6.3	Montáž	21
4.4	Vedení odtahu spalin v šachtě	10	6.3.1	Příprava montáže přístroje	21
4.4.1	Požadavky na šachtu	10	6.3.2	Montáž přípojovací desky (příslušenství)	23
4.4.2	Kontrola rozměrů šachty	10	6.3.3	Zavěšení zařízení	23
4.5	Revizní otvory	11	6.4	Hydraulické připojení	23
4.6	Svislá spalínová cesta střechou	11	6.5	Připojení dílu systému odtahu spalin	24
4.7	Výpočet délky spalínového systému	11	6.6	Napouštění systému a kontrola těsnosti	25
4.8	Systém odvodu spalin podle C13(x)	11	6.7	Elektrické připojení	25
4.9	Systém odvodu spalin podle C33(x)	12	6.7.1	Všeobecné informace	25
4.9.1	Systém odvodu spalin podle C33x v šachtě	12	6.7.2	Připojení zařízení	25
4.9.2	Vertikální systém odvodu spalin podle C33(x) přes střechu	12	6.7.3	Připojení externího příslušenství	26
4.10	Systém odvodu spalin podle C43(x)	12	6.8	Montáž opláštění	28
4.11	Systém odvodu spalin podle C53(x)	12	7	Uvedení do provozu	28
4.11.1	Systém odvodu spalin podle C53(x) v šachtě	12	7.1	Uspořádání obslužného panelu	28
4.11.2	Systém odvodu spalin C53x po venkovní stěně	13	7.2	Zapnutí zařízení	28
4.12	Systém odvodu spalin podle C93x	14	7.3	Program plnění sifonu	29
4.12.1	Pevná spalínová cesta podle C93x v šachtě	14	7.4	Po uvedení do provozu	29
4.12.2	Flexibilní potrubí odtahu spalin podle C93x v šachtě	14	8	Nastavení v servisním menu	29
4.13	Systém odvodu spalin podle C63	14	8.1	Obsluha servisního menu	29
4.14	Spalínová cesta podle B23p	15	8.2	Přehled servisních funkcí	30
4.15	Spalínová cesta podle B23p/B53p	15	8.2.1	Menu 1: Info	30
4.15.1	Pevná spalínová cesta podle B23p/B53p v šachtě	15	8.2.2	Menu 2: Hydraulická nastavení	30
4.15.2	Pružné potrubí odtahu spalin podle B23p/B53p v šachtě	15	8.2.3	Nabídka 3: Základní nastavení	31
4.16	Spalínová cesta podle B33 (pouze pro zařízení do 35 kW)	16	8.2.4	Menu 4: Nastavení	32
4.16.1	Pevná spalínová cesta podle B33 v šachtě	16	8.2.5	Nabídka 5: Mezní hodnoty	34
4.16.2	Pružné potrubí odtahu spalin podle B33 v šachtě	16	8.2.6	Menu 6: Kontroly funkcí	34
			8.2.7	Menu 0: Ruční provoz	35
			8.3	Termická dezinfekce	35

9	Servisní prohlídky a údržba	36
9.1	Bezpečnostní pokyny pro servisní prohlídku a údržbu	36
9.2	Bezpečnostní díly	36
9.3	Pomůcky pro servisní prohlídku a údržbu	36
9.4	Seznam kontrol pro servisní prohlídku a údržbu	36
9.5	Zkontrolujte a nastavte hodnoty plynu	37
9.5.1	Kontrola nastaveného druhu plynu	37
9.5.2	Přestavba na jiný druh plynu	37
9.5.3	Zařízení otevřít	37
9.5.4	Nastavení kominického provozu	37
9.5.5	Kontrola připojovacího tlaku plynu	38
9.5.6	Kontrola a nastavení poměru plyn-vzduch	38
9.6	Měření spalin	40
9.6.1	Kontrola těsnosti spalinové cesty	40
9.6.2	Měření obsahu CO v plynu	40
9.7	Kontrola kabelového propojení	40
9.8	Kontrola expanzní nádoby	40
9.9	Kontrola tepelného výměníku	40
9.10	Kontrola elektrod a čištění tepelného výměníku	41
9.11	Čištění sifonu kondenzátu	44
9.12	Kontrola sítka v potrubí studené vody	46
9.13	Nastavení provozního tlaku otopné soustavy	46
9.14	Výměna plynového ventilu	47
9.15	Kontrola/výměna motoru 3cestného ventilu	49
9.16	Po servisní prohlídce/údržbě	50
10	Odstraňování poruch	50
10.1	Provozní a poruchové indikace	50
10.1.1	Všeobecné informace	50
10.1.2	Tabulka poruchových kódů	51
10.1.3	Poruchy, které se nezobrazují	55
11	Odstavení z provozu	55
11.1	Vypnutí zařízení	55
11.2	Nastavení protizámrazové ochrany	55
12	Ochrana životního prostředí a likvidace odpadu	56
13	Informace o ochraně osobních údajů	56
14	Technické informace a protokoly	57
14.1	Technické údaje	57
14.2	Ionizační proud	58
14.3	Hodnoty čidel	58
14.4	Kódovací konektor	59
14.5	Pole charakteristik čerpadla otopného systému	59
14.6	Hodnoty nastavení pro tepelný výkon	60
14.7	Elektrické kabelové propojení	61
14.8	Protokol o uvedení zařízení do provozu	62

1 Vysvětlení symbolů a bezpečnostní pokyny

1.1 Použité symboly

Výstražné pokyny

Signální výrazy označují druh a závažnost následků, které mohou nastat, nebudou-li dodržena opatření k odvrácení nebezpečí.

Následující signální výrazy jsou definovány a mohou být použity v této dokumentaci:



NEBEZPEČÍ

NEBEZPEČÍ znamená, že dojde k těžkým až život ohrožujícím újmám na zdraví osob.



VAROVÁNÍ

VAROVÁNÍ znamená, že může dojít k těžkým až život ohrožujícím újmám na zdraví osob.



UPOZORNĚNÍ

UPOZORNĚNÍ znamená, že může dojít k lehkým až středně těžkým újmám na zdraví osob.

OZNÁMENÍ

OZNÁMENÍ znamená, že může dojít k materiálním škodám.

Důležité informace



Důležité informace neobsahující ohrožení člověka nebo materiálních hodnot jsou označeny zobrazeným informačním symbolem.

1.2 Všeobecné bezpečnostní pokyny

⚠ Pokyny pro cílovou skupinu

Tento návod k instalaci je určen odborníkům pracujícím v oblasti plynových a vodovodních instalací, techniky vytápění a elektrotechniky. Pokyny ve všech návodech musejí být dodrženy. Jejich nerespektování může vést k materiálním škodám, poškození zdraví osob nebo dokonce k ohrožení jejich života.

- ▶ Návodů k instalaci, servisu a uvedení do provozu (zdrojů tepla, regulátorů vytápění, čerpadel atd.) si přečtěte před instalací.
- ▶ Řiďte se bezpečnostními a výstražnými pokyny.
- ▶ Dodržujte národní a místní předpisy, technická pravidla a směrnice.
- ▶ O provedených pracích veďte dokumentaci.

⚠ Užívání k určenému účelu

Výrobek se smí používat výhradně k ohřevu otopné a k přípravě teplé vody v uzavřených teplovodních vytápěcích soustavách.

Každé jiné použití se považuje za použití v rozporu s původním určením. Škody, které by tak vznikly, jsou vyloučeny ze záruky.

⚠ Chování při zápachu plynu

Při úniku plynu hrozí nebezpečí výbuchu. Při zápachu plynu se chovejte podle následujících pravidel.

- ▶ Zabraňte tvorbě plamene a jisker:
 - Nekuřte, nepoužívejte zapalovač a zápalky.
 - Nemanipulujte s elektrickými spínači, neodpojujte žádnou zástrčku.
 - Netelefonujte a nezvoňte.
- ▶ Hlavním uzávěrem plynu nebo na plynoměru přerušete přívod plynu.
- ▶ Otevřete okna a dveře.
- ▶ Varujte všechny obyvatele a opusťte budovu.
- ▶ Zabraňte třetím osobám vstupu do budovy.
- ▶ Uvědomte hasiče, policii a plynárenskou společnost z telefonu umístěného mimo budovu.

⚠ Ohrožení života v důsledku otravy spalinami

Při úniku spalin existuje riziko ohrožení života.

- ▶ Dbejte na to, aby nedošlo k poškození přímých dílů kouřovodu a plochých těsnění.

⚠ Ohrožení života v důsledku otravy spalinami při nedokonalém spalování

Při úniku spalin hrozí nebezpečí ohrožení života. Jsou-li vedení odtahu spalin poškozená či netěsná nebo je-li cítit zápach spalin, chovejte se podle následujících pravidel.

- ▶ Uzavřete přívod paliva.
- ▶ Otevřete okna a dveře.
- ▶ Případně varujte všechny obyvatele a opusťte budovu.
- ▶ Zabraňte třetím osobám vstupu do budovy.
- ▶ Místa poškození na vedení odtahu spalin nechte okamžitě odstranit.
- ▶ Zajistěte přívod spalovacího vzduchu.
- ▶ Otvory pro přívod a odvod větracího vzduchu ve dveřích, oknech a stěnách nezavírejte ani nezmenšujte.
- ▶ Dostatečný přívod spalovacího vzduchu zajistěte i u dodatečně namontovaných zařízení, např. u odtahových ventilátorů, a také u kuchyňských větráků a klimatizačních jednotek s odvodem odpadního vzduchu do venkovního prostředí.
- ▶ Při nedostatečném přívodu spalovacího vzduchu neuvádějte výrobek do provozu.

⚠ Instalace, uvedení do provozu a údržba

Instalaci, uvedení do provozu a údržbu smí provádět pouze autorizovaná odborná firma.

- ▶ Při provozu závislém na vzduchu z prostoru: Zajistěte, aby místo instalace splňovalo požadavky na větrání.
- ▶ Díly důležité pro bezpečnost neopravujte, nemanipulujte s nimi ani je nedeaktivujte.
- ▶ Používejte pouze originální náhradní díly.
- ▶ Po ukončení prací na dílech vedoucích plyn proveďte zkoušku plynotěsnosti.

⚠ Práce na elektrické instalaci

Práce na elektroinstalaci smějí provádět pouze elektrikáři.

Před započatím prací na elektrické instalaci:

- ▶ Odpojte (kompletně) síťové napětí a zajistěte proti opětovnému zapnutí.
- ▶ Zkontrolujte, zda není zařízení pod napětím.
- ▶ Než se dotknete částí pod napětím: počkejte alespoň 5 minut, aby se kondenzátory vybilily.
- ▶ Řiďte se též elektrickými schématy zapojení dalších komponent systému.

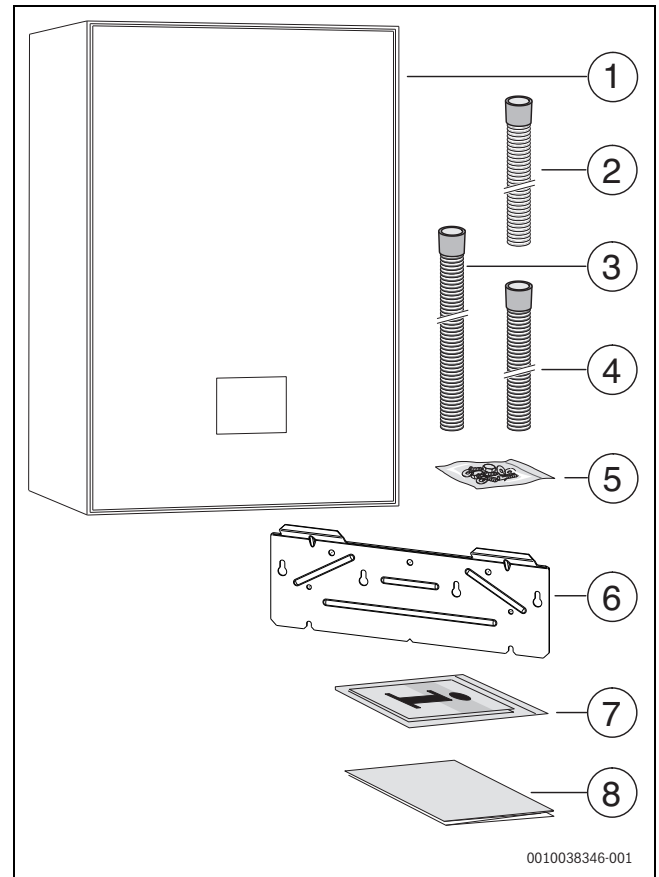
⚠ Předání provozovateli

Při předání poučte provozovatele o obsluze a provozních podmínkách otopné soustavy.

- ▶ Vysvětlete obsluhu - přitom zdůrazněte zejména bezpečnostní aspekty.
- ▶ Upozorněte především na tyto skutečnosti:
 - Přestavbu nebo opravy smějí provádět pouze autorizované odborné firmy.
 - Pro bezpečný a ekologicky nezávadný provoz jsou nezbytné servisní prohlídky minimálně jednou ročně a také čištění a údržba podle potřeby.
 - Zdroj tepla se smí používat pouze s namontovanými a uzavřenými kryty.
- ▶ Upozorněte na možné následky (poškození osob až ohrožení života a materiální škody) neprováděných nebo nesprávně prováděných servisních prohlídek, čištění a prací údržby.
- ▶ Upozorněte na nebezpečí hrozící při úniku oxidu uhelnatého (CO) a doporučte použití detektorů CO.
- ▶ Předajte provozovateli návody k instalaci a obsluze k uschování.

2 Údaje o výrobku**2.1 Informace o Vašem výrobku na internetu**

V souladu s aktuální situací Vám chceme aktivně podávat relevantní informace o Vašem výrobku. Zajímejte se proto o informace, které Vám na našich internetových stránkách poskytujeme. Internetovou adresu najdete na zadní straně tohoto návodu.

2.2 Rozsah dodávky

Obr. 1 Rozsah dodávky

- [1] Nástěnný kondenzační kotel
- [2] Hadice na kondenzát
- [3] Hadice od pojistného ventilu (okruh teplé vody)
- [4] Hadice od pojistného ventilu (otopný okruh)
- [5] Upevňovací materiál (šrouby s příslušenstvím)
- [6] Závěsná lišta
- [7] Sada tištěných dokumentů dokumentace výrobků
- [8] Montážní šablona

2.3 Prohlášení o shodě

Tento výrobek vyhovuje svou konstrukcí a provozními vlastnostmi příslušným evropským a národním požadavkům.

CE Označením CE je prohlášena shoda výrobku se všemi použitelnými právními předpisy EU, které stanovují použití tohoto označení.

Úplný text prohlášení o shodě je k dispozici na internetu: www.buderus.cz.

2.4 Identifikace výrobku

Typový štítek

Typový štítek obsahuje údaje o výkonu, data o registraci a výrobní číslo výrobku.

Polohu typového štítku najdete v přehledu výrobku v této kapitole.

Přídavný typový štítek

Přídavný typový štítek obsahuje údaje k názvu výrobku a nejdůležitější údaje o výrobku.

Je umístěný na některém z vnější strany dobře přístupném místě výrobku.

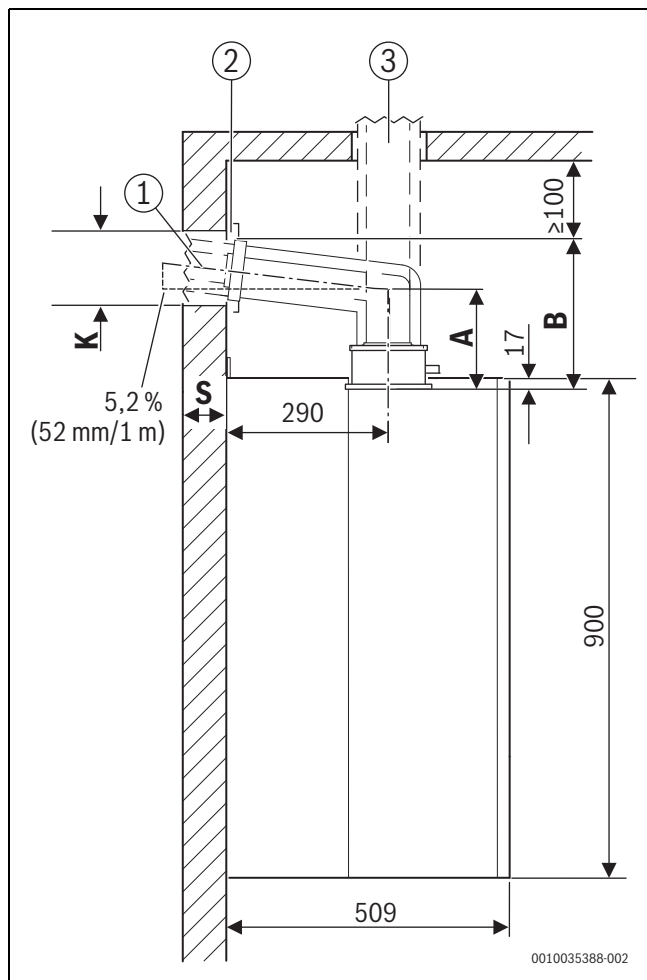
2.5 Přehled typů

Kombinované přístroje pro vytápění místností a přípravu teplé vody s integrovaným zásobníkem s topným hadem

Typ	Země	Objednací číslo
GB172i-24 T50 RH	CZ	7 716 701 574

Tab. 1 Přehled typů

2.6 Rozměry a minimální vzdálenosti



Obr. 2 Pohled z boku (mm)

- [1] Díl systému odvodu spalin vodorovný
 [2] Krytka
 [3] Díl systému odvodu spalin svislý

A Vzdálenost horní hrany zařízení od střední osy vodorovného přímého dílu kouřovodu

B Vzdálenost horní hrany zařízení od stropu

K Průměr otvoru

S Tloušťka stěny

Tloušťka stěny S	K [mm] pro Ø dílu systému odvodu spalin [mm]	
	Ø 60/100	Ø 80/125
15 - 24 cm	130	155
24 - 33 cm	135	160
33 - 42 cm	140	165
42 - 50 cm	145	170

Tab. 2 Průměr otvoru K v závislosti na tloušťce stěny a průměru dílu systému odvodu spalin

Díl systému odvodu spalin	A [mm]	C/mm	B [mm]
Ø 80 mm			
Připojovací adaptér, koleno s revizním otvorem	165	219	220
Ø 80/80 mm			
Připojovací adaptér, koleno	162	216	212
Ø 80/125 mm			
Připojovací adaptér, koleno s revizním otvorem	145	199	215
Připojovací koleno 87° s měřicím hrdlem bez revizního otvoru ¹⁾	115	169	185
Připojovací adaptér, koaxiální T-kus s revizním otvorem pro oddělený systém odvodu spalin (C _{53x})	165	219	230
Připojovací adaptér, trubka s revizním otvorem	-	-	295
Ø 60/100 mm			
Výměnný připojovací adaptér, koleno s revizním otvorem ¹⁾	150	202	200
Připojovací koleno koaxiální, 87° s měřicím hrdlem bez revizního otvoru ¹⁾	85	137	135

1) Připojovací adaptér 80/125 mm namontovaný do zařízení se nepoužívá.

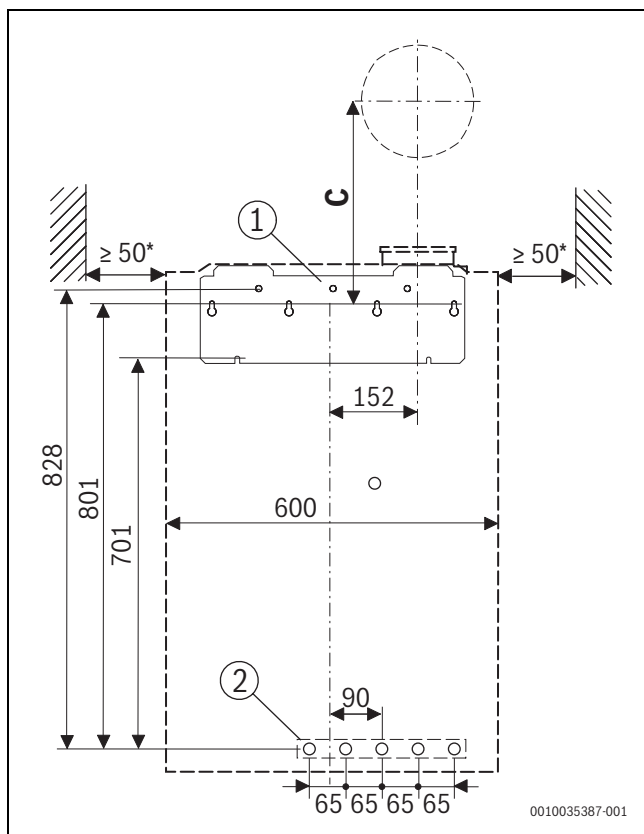
Tab. 3 Vzdálenost A, B a C v závislosti na dílu systému odvodu spalin

Výpočet minimální výšky místa instalace:

- Rozměr B použitého příslušenství z tabulky 3 přičtete k výšce horní hrany zařízení.
- U vodorovného dílu systému odvodu spalin:
 - Na každý metr vodorovné délky přímého dílu kouřovodu přičtete 52 mm.
 - Popř. přičtete rozměr krytky ([2] v obr. 2).



U vodorovné spalinové cesty je nutné nad kolenem dodržet volný prostor 100 mm.



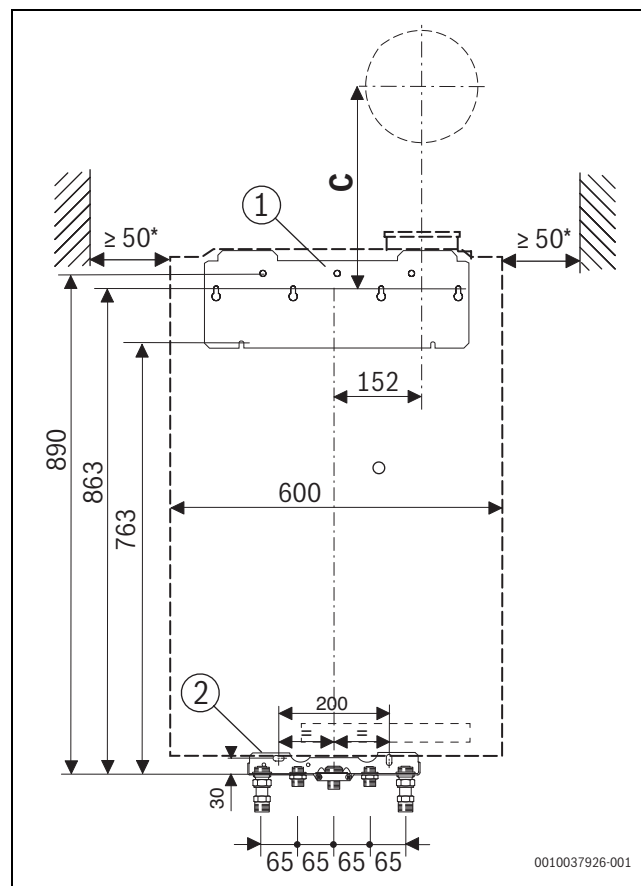
Obr. 3 Čelní pohled, horizontální přípojka (mm)

* Doporučeno 100 mm

[1] Závěsná lišta

[2] Poloha horizontálních přípojek

C Poloha otvoru pro díl systému odtahu spalin



Obr. 4 Čelní pohled, vertikální přípojka (mm)

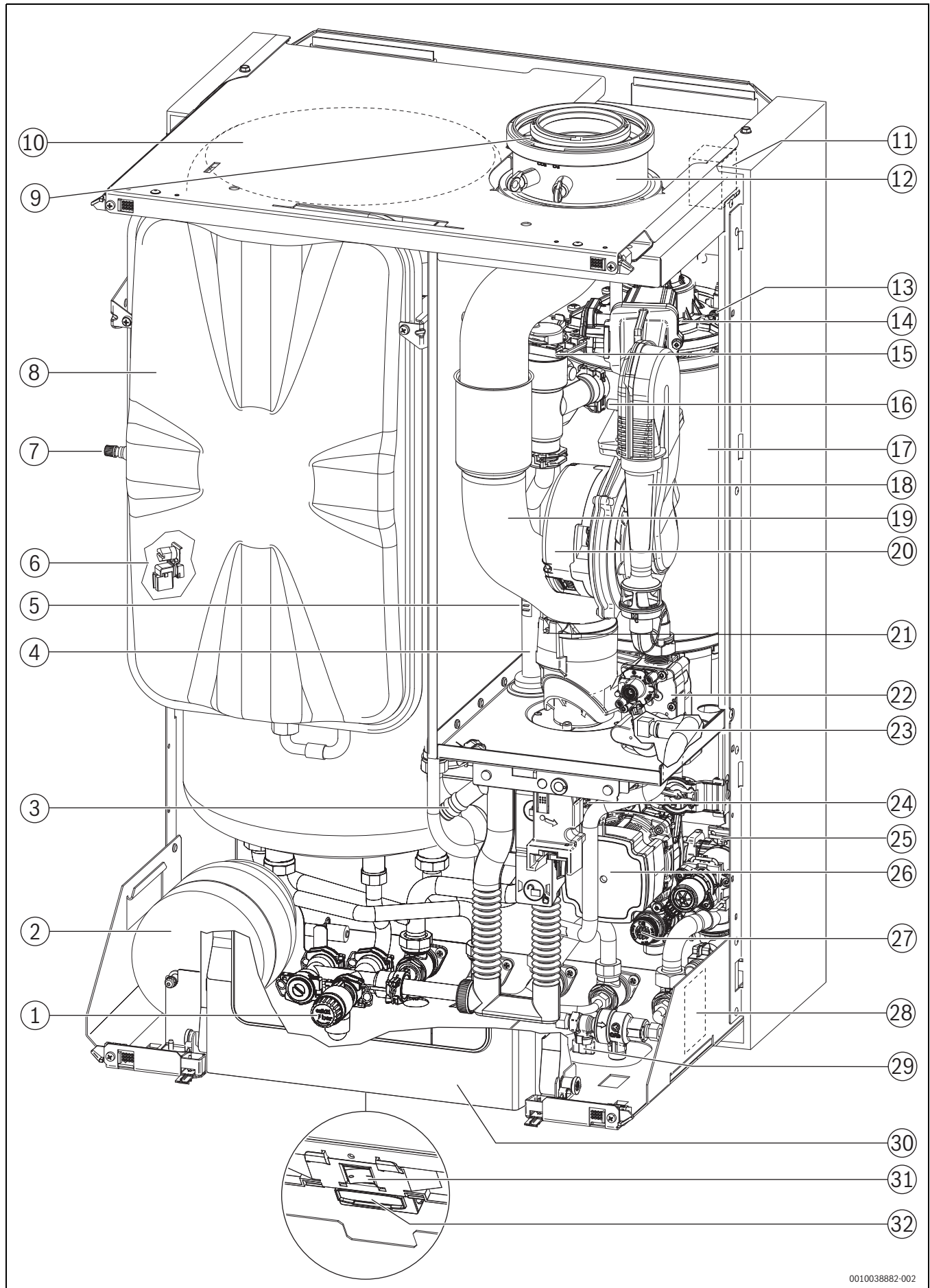
* Doporučeno 100 mm

[1] Závěsná lišta

[2] Montážní přípojovací deska (příslušenství)

C Poloha otvoru pro díl systému odtahu spalin

2.7 Přehled výrobku



0010038882-002

Obr. 5 Přehled výrobku

- [1] Pojistný ventil (teplá voda)
- [2] Expanzní nádoba pro pitnou vodu
- [3] Sifon kondenzátu
- [4] Výstup vytápění
- [5] Čidlo teploty otopné vody
- [6] Čidlo teploty zásobníku
- [7] Ventil pro plnění dusíku
- [8] Expanzní nádoba (vytápění)
- [9] Nasávání spalovacího vzduchu
- [10] Zásobník teplé vody
- [11] Zapalovací trafo
- [12] Připojení odtahu spalin
- [13] Omezovač teploty tepelného výměníku
- [14] Směšovací zařízení s pojistkou proti zpětnému proudění spalin (membrána)
- [15] Automatický odvzdušňovač
- [16] Měřicí hrdlo řídicího tlaku
- [17] Tepelný výměník
- [18] Sací potrubí
- [19] Přímý díl kouřovodu
- [20] Ventilátor
- [21] Omezovač teploty spalin
- [22] Plynový ventil
- [23] Čidlo teploty vratné vody
- [24] Snímač tlaku
- [25] 3cestný ventil
- [26] Čerpadlo otopného systému
- [27] Pojistný ventil (otopný okruh)
- [28] Typový štítek
- [29] Plnicí zařízení
- [30] Řídicí jednotka
- [31] Hlavní vypínač
- [32] Zástrčka Key (bezdrátová brána)

3 Předpisy

Při instalaci a provozu výrobku dodržujte všechny platné národní a regionální předpisy, technická pravidla a směrnice.

Dokumentace 6720807972 obsahuje informace o platných předpisech. Pro zobrazení můžete použít vyhledávač dokumentace na naší internetové stránce. Internetovou adresu najdete na zadní straně tohoto návodu.

4 Vedení odtahu spalin

4.1 Identifikace typů spalinových cest

V tomto návodu se používají následující označení pro typy spalinových cest:

- Označení bez x znamená jednoduchý přímý díl kouřovodu (B_{53p}) nebo samostatné potrubí pro přívod vzduchu a odvod spalin (C_{13}) v místě instalace.
- Dodatečné písmenko x (např. C_{13x}) znamená koaxiální systém odvodu spalin v místě instalace. Přímý díl kouřovodu je umístěn uvnitř trubky pro přívod vzduchu. Koaxiální provedení zvyšuje bezpečnost.
- Dodatečné písmenko (x) se používá pro informace týkající se typů spalinových cest s x a bez něho.

4.2 Dovolené díly systému odtahu spalin

Díly systému odtahu spalin pro spalinové systémy popsané v tomto návodu jsou součástí certifikace CE zdroje tepla.

Z tohoto důvodu doporučujeme použití originálního příslušenství Buderus.

Označení a objednáčí čísla najdete v celkovém katalogu.

4.3 Pokyny k montáži



NEBEZPEČÍ

Hrozí otrava oxidem uhelnatým!

Unikající spaliny mohou způsobit životu nebezpečné zvýšení obsahu oxidu uhelnatého ve vdechovaném vzduchu

- ▶ Zajistěte, aby přímé díly kouřovodu a těsnění nebyla poškozena.
- ▶ Při montáži spalinového systému používejte výhradně mazivo schválené výrobcem.
- ▶ U dílů systému odtahu spalin zkontrolujte při vybalování jejich neporušenost.
- ▶ Postupujte podle návodu k instalaci příslušenství.
- ▶ Příslušenství zkráťte na potřebnou délku. Řez proveďte kolmo a řeznou hranu zbavte ostří.
- ▶ Dodané mazivo naneste na těsnění.
- ▶ Příslušenství vsuňte až na doraz do hrdla.
- ▶ Vodorovné úseky instalujte ve směru tahu spalin se stoupáním 3° (= 5,2 % nebo 5,2 cm na jeden metr).
- ▶ Celé vedení odtahu spalin zajistěte držáky trubek:
 - Dodržte maximální vzdálenost mezi dvěma držáky trubek: ≤ 2 m.
 - Na každé koleno umístěte jeden držák trubky.
- ▶ Po ukončení prací zkontrolujte těsnost.

Spalinová cesta procházející několika poschodími

Překlenuje-li spalinová cesta několik poschodí, je nutné ji vést šachtou.

Požadavky při montáži do stávající šachty

- ▶ Montuje-li se vedení odtahu spalin do stávající šachty, uzavřete a utěsněte příp. přítomné připojovací otvory vhodným stavebním materiálem.

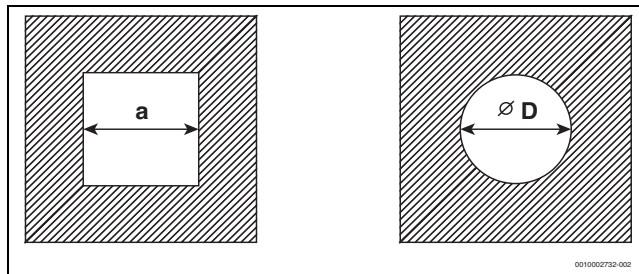
4.4 Vedení odtahu spalin v šachtě

4.4.1 Požadavky na šachtu

- ▶ Řiďte se normami a předpisy platnými v zemi určení.
- ▶ Používejte nehořlavé, tvarově stálé stavební materiály s potřebnou dobou požární odolnosti.

4.4.2 Kontrola rozměrů šachty

- ▶ Zkontrolujte, zda má šachta dovolené rozměry.



Obr. 6 Čtvercový a kruhový průřez

Čtvercový průřez

Příslušenství ví Ø [mm]	$C_{93(x)}$ $C_{(14)3x}$ a_{min} [mm]	Sekundární ventilace a_{min} [mm]	a_{max} [mm]
60 pevné	100 × 100	115 × 115	220 × 220
60 ohebné	100 × 100	100 × 100	220 × 220
80 pevné	120 × 120	135 × 135	300 × 300
80 ohebné	120 × 120	125 × 125	300 × 300
80/125	180 × 180	–	300 × 300
110 pevné	140 × 140	170 × 170	300 × 300
110 ohebné	140 × 140	150 × 150	300 × 300
110/160	220 × 220	–	350 × 350
125 pevné	165 × 165	185 × 185	400 × 400
125 ohebné	165 × 165	180 × 180	400 × 400
160	200 × 200	225 × 225	450 × 450
200	240 × 240	265 × 265	500 × 500

Tab. 4 Dovolené rozměry šachty

Kruhový průřez

Příslušenství ví Ø [mm]	$C_{93(x)}$ $C_{(14)3x}$ Ø D_{min} [mm]	Sekundární ventilace Ø D_{min} [mm]	Ø D_{max} [mm]
60 pevné	100	135	300
60 ohebné	100	120	300
80 pevné	120	155	300
80 ohebné	120	145	300
80/125	200	–	380
110 pevné	150	190	350
110 ohebné	150	170	350
110/160	220	–	350
125 pevné	165	205	450
125 ohebné	165	200	450
160	200	245	510
200	240	285	560

Tab. 5 Dovolené rozměry šachty

4.5 Revizní otvory

Spalinový systém musí být možné snadno a bezpečně čistit. Možné musí být:

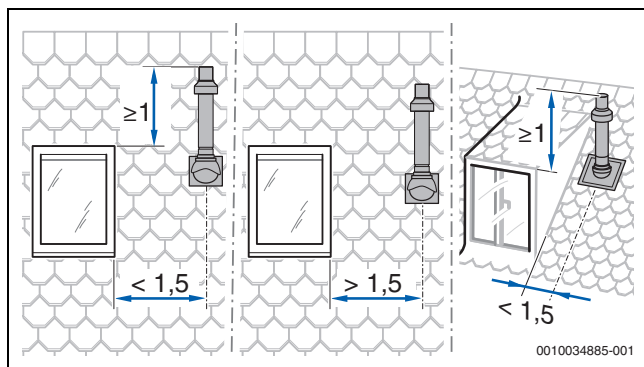
- Kontrolovat průřez a těsnost potrubí.
 - Kontrolovat a čistit průřez mezi vedením odtahu spalin a šachtou (sekundární ventilace), což je nutné pro bezpečný provoz spalovacího zařízení.
- Řiďte se předpisy a normami platnými v zemi určení.

4.6 Svislá spalinová cesta střechou

Místo instalace a systém odvodu spalin

Předpoklad: Nad stropem místa instalace se nachází pouze střešní konstrukce.

- Je-li u stropu požadována určitá doba požární odolnosti, musí mít systém odvodu spalin mezi horní hranou stropu a střešní krytinou opláštění se stejnou dobou požární odolnosti.
 - Není-li u stropu požadována žádná doba požární odolnosti, instalujte systém odvodu spalin od horní hrany stropu po střešní krytinu v nehořlavé, tvarově stálé šachtě, nebo v kovové ochranné trubce (mechanická ochrana).
- Dodržujte požadavky na minimální vzdálenosti od střešních oken platné v příslušné zemi.



Obr. 7

4.7 Výpočet délky spalinového systému

Přehled příslušných maximálně dovolených délek potrubí najdete v jednotlivých druzích spalinových cest.

Potřebná kolena ve spalinové cestě jsou u uvedených maximálních délek potrubí zohledněna a v příslušných obrázcích správně znázorněna.

- Každé dodatečné 87° koleno snižuje dovolenou délku potrubí o 1,5 m.
- Každé dodatečné koleno mezi 15° a 45° snižuje dovolenou délku potrubí o 0,5 m.

Podrobné informace k výpočtu délky spalinového systému najdete v projekčních podkladech.

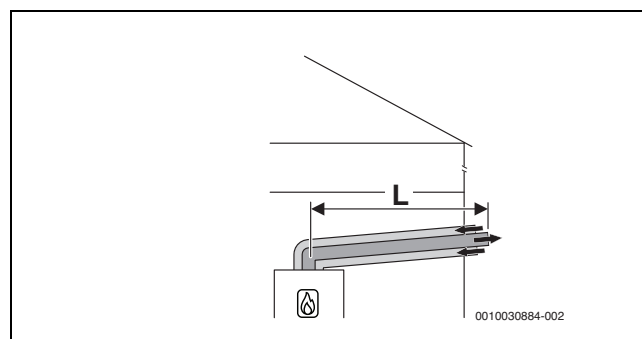
4.8 Systém odvodu spalin podle C_{13(x)}

Systémové znaky	
Přívod spalovacího vzduchu	Uskutečňuje se nezávisle na vzduchu z prostoru
Provedení	Horizontální vyústění/ochrana proti větru
Otvory pro vzduch a spalinu	Otvory pro výstup spalin a vstup vzduchu jsou ve stejné tlakové oblasti a musejí být uspořádány uvnitř čtverce: Výkon ≤ 70 kW: 50 × 50 cm Výkon ≥ 70 kW: 100 × 100 cm
Certifikace	Celý systém přívodu vzduchu a odvodu spalin je vyzkoušen společně se zdrojem tepla.

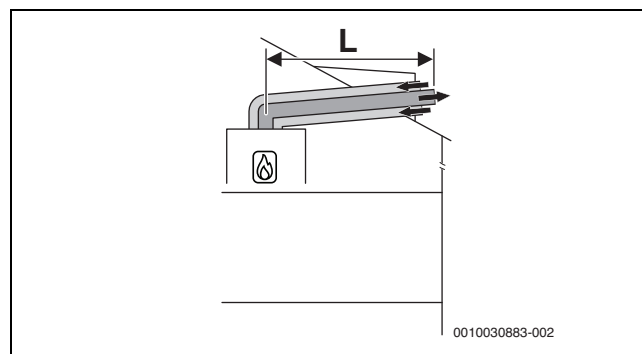
Tab. 6 C_{13(x)}

Revizní otvory

- Řiďte se normami a předpisy platnými v zemi určení.



Obr. 8 Horizontální koaxiální systém odvodu spalin podle C_{13x} přes venkovní stěnu



Obr. 9 Horizontální koaxiální systém odvodu spalin podle C_{13x} přes střechu

Maximální dovolené délky

Příslušenství Ø [mm]	Maximální délky potrubí L [m]
Ø 60/100	9
Ø 80/125	23

Tab. 7 Spalinová cesta podle C_{13x}

4.9 Systém odvodu spalin podle C_{33(x)}

Systémové znaky	
Přívod spalovacího vzduchu	Uskutečňuje se nezávisle na vzduchu z prostoru
Provedení	Vertikální vyústění/ochrana proti větru
Otvory pro vzduch a spaliny	Otvory pro výstup spalin a vstup vzduchu jsou ve stejné tlakové oblasti a musejí být uspořádány uvnitř čtverce: Výkon ≤ 70 kW: 50 × 50 cm > Výkon 70 kW: 100 × 100 cm
Certifikace	Celý systém přívodu vzduchu a odvodu spalin je vyzkoušen společně se zdrojem tepla.

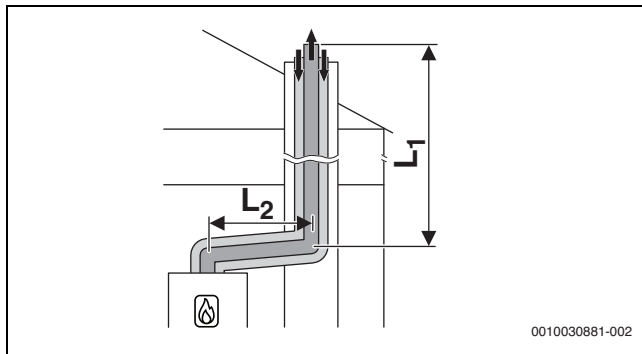
Tab. 8 C_{33x}

Informace o místě instalace a o vzdálenostech nad střechou u vertikální spalinové cesty najdete v kapitole 4.6 na str. 11.

Revizní otvory

- ▶ Řiďte se normami a předpisy platnými v zemi určení.

4.9.1 Systém odvodu spalin podle C_{33x} v šachtě



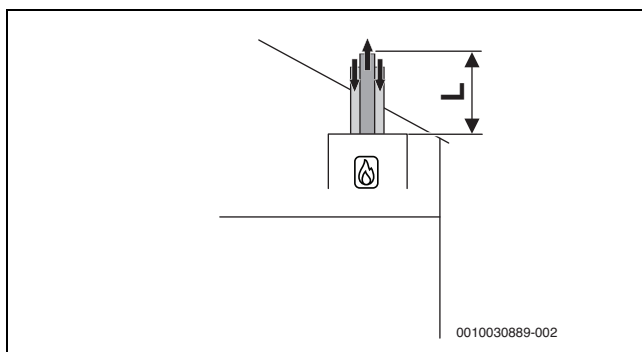
Obr. 10 Koaxiální systém odvodu spalin podle C_{33x} v šachtě

Maximální dovolené délky

Příslušenství Ø [mm]	Maximální délky potrubí [m]	
	$L = L_1 + L_2$	L_2
Ø 80/125	24	5

Tab. 9 Systém odvodu spalin podle C_{33x} v šachtě

4.9.2 Vertikální systém odvodu spalin podle C_{33(x)} přes střechu



Obr. 11 Vertikální koaxiální systém odvodu spalin podle C_{33x}

Maximální dovolené délky

Příslušenství Ø [mm]	Maximální délky potrubí L [m]
	Ø 60/100
Ø 80/125	23

Tab. 10 Systém odvodu spalin podle C_{33x}

4.10 Systém odvodu spalin podle C_{43(x)}

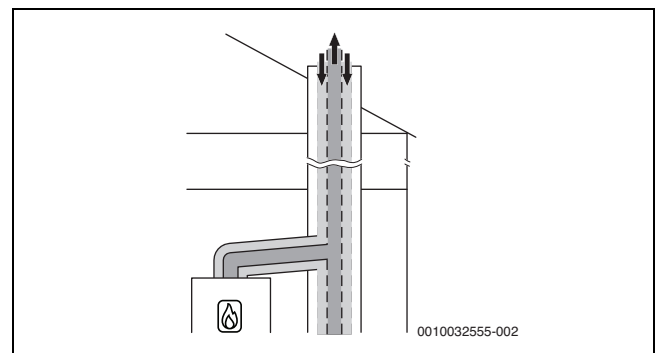
Systémové znaky	
Přívod spalovacího vzduchu	Uskutečňuje se nezávisle na vzduchu z prostoru
Certifikace	Zařízení se připojí na stávající systém přívodu vzduchu a odvodu spalin. Systém přívodu vzduchu a odvodu spalin je až po šachtu vyzkoušen společně se zařízením.

Tab. 11 C_{43(x)}

- ▶ Při připojení na systém přívodu vzduchu a odvodu spalin, který není vyzkoušený společně se zařízením, dodržte předpisy a normy platné v dané zemi, zejména pokud jde o údaje o úpravě otvorů pro výstup spalin a přívod spalovacího vzduchu.
- ▶ Dodržujte pokyny výrobce systému.
- ▶ Dodržujte pokyny obsažené ve všeobecném schválení, které se vztahuje k systému.

Revizní otvory

- ▶ Řiďte se normami a předpisy platnými v zemi určení.



Obr. 12 Koaxiální systém odvodu spalin podle C_{43x} v místě instalace

4.11 Systém odvodu spalin podle C_{53(x)}

Systémové znaky	
Přívod spalovacího vzduchu	Uskutečňuje se nezávisle na vzduchu z prostoru
Výstup spalin/vstup vzduchu	Otvory pro výstup spalin a vstup vzduchu jsou umístěny v různých tlakových oblastech. Nesmějí se nacházet na různých stěnách budovy.
Certifikace	Celý spalinový systém je vyzkoušen společně se zdrojem tepla.

Tab. 12 C_{53(x)}

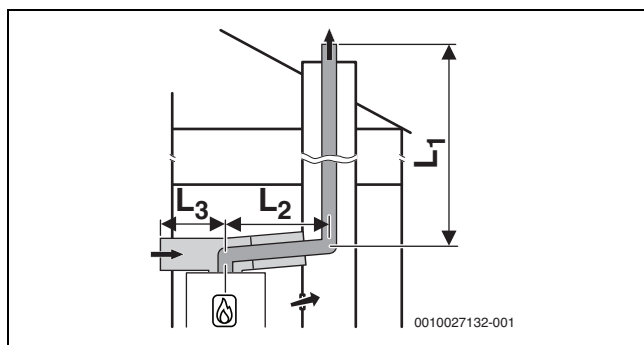
Revizní otvory

- ▶ Řiďte se normami a předpisy platnými v zemi určení.

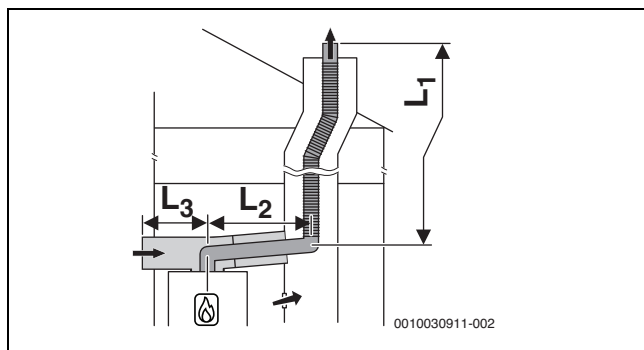
4.11.1 Systém odvodu spalin podle C_{53(x)} v šachtě

Opatření při využití stávající šachty	
Otvory do venkovního prostředí v místě instalace	Zapotřebí při výkonu zařízení ≤ 100 kW: jeden otvor o ploše 150 cm ² > 100 kW: celková plocha: 700 cm ² , rozdělená na dva otvory po 350 cm ²
Sekundární ventilace	Vedení odtahu spalin musí být v šachtě po celé výšce odvětrávané vzduchovou mezerou. ▶ Dodržujte směrnice a normy platné v dané zemi.

Tab. 13 C_{53(x)}



Obr. 13 Pevná spalinová cesta podle C_{53x} v šachtě a systém odvodu spalin se samostatným přívodem vzduchu a koaxiálním odtahem spalin v místě instalace



Obr. 14 Flexibilní spalinová cesta podle C_{53x} v šachtě a systém odvodu spalin se samostatným přívodem vzduchu a koaxiálním odtahem spalin v místě instalace

Maximální dovolené délky

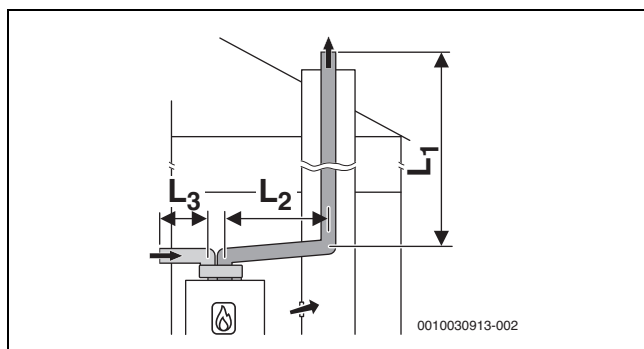
Příslušenství Ø [mm]	Maximální délky potrubí [m]		
	$L = L_1 + L_2$	L_2	L_3
Vodorovně: 80/ 125V šachtě: 80	50	5	5

Tab. 14 Systém odvodu spalin podle C_{53x} s tuhou spalinovou cestou v šachtě

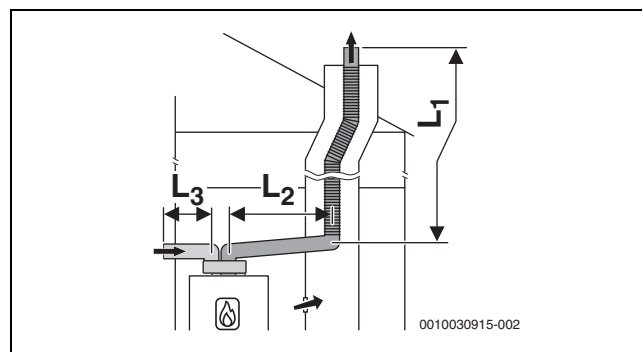
Maximální dovolené délky

Příslušenství Ø [mm]	Maximální délky potrubí [m]		
	$L = L_1 + L_2$	L_2	L_3
Vodorovně: 80/ 125V šachtě: 80	50	5	5

Tab. 15 Systém odvodu spalin podle C_{53x} s flexibilní spalinovou cestou v šachtě



Obr. 15 Pevná spalinová cesta podle C_{53} v šachtě a systém odvodu spalin s oddělenými trubkami pro přívod vzduchu a odtahem spalin v místě instalace



Obr. 16 Flexibilní spalinová cesta podle C_{53} v šachtě a systém odvodu spalin s oddělenými trubkami pro přívod vzduchu a odtahem spalin v místě instalace

Maximální dovolené délky

Příslušenství Ø [mm]	Maximální délky potrubí [m]		
	$L = L_1 + L_2$	L_2	L_3
Vodorovně: 80 V šachtě: 60	22	5	10
Vodorovně: 80 V šachtě: 80	50	5	10

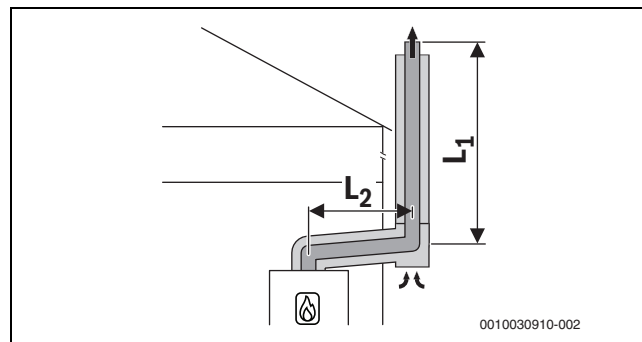
Tab. 16 Systém odvodu spalin podle C_{53} s tuhým vedením odtahu spalin v šachtě

Maximální dovolené délky

Příslušenství Ø [mm]	Maximální délky potrubí [m]		
	$L = L_1 + L_2$	L_2	L_3
Vodorovně: 80 V šachtě: 80	50	5	10

Tab. 17 Systém odvodu spalin podle C_{53} s flexibilním vedením odtahu spalin v šachtě

4.11.2 Systém odvodu spalin C_{53x} po venkovní stěně



Obr. 17 Koaxiální systém odvodu spalin C_{53x} po venkovní stěně

Maximální dovolené délky

Příslušenství Ø [mm]	Maximální délky potrubí [m]	
	$L = L_1 + L_2$	L_2
80/125	44	5

Tab. 18 Systém odvodu spalin podle C_{53x} s tuhou spalinovou cestou na fasádě

4.12 Systém odvodu spalin podle C_{93x}

Systémové znaky	
Přívod spalovacího vzduchu	Uskutečňuje se nezávisle na vzduchu z prostoru šachty
Výstup spalin/vstup vzduchu	Otvory pro výstup spalin a vstup vzduchu jsou ve stejné tlakové oblasti a musejí být uspořádány uvnitř čtverce: ≤ Výkon 70 kW: 50 × 50 cm ≥ Výkon 70 kW: 100 × 100 cm
Certifikace	Celý systém přívodu vzduchu a odvodu spalin je vyzkoušen společně se zdrojem tepla.

Tab. 19 C_{93x}

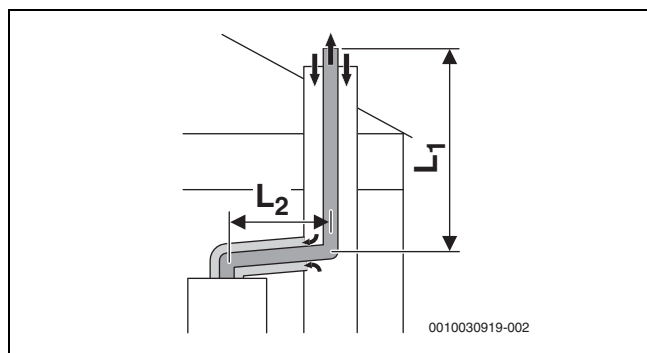
Revizní otvory

- Řiďte se normami a předpisy platnými v zemi určení.

Opatření při využití stávající šachty	
Mechanické čištění	Zapotřebí
Uzavření povrchu	Při dosavadním užívání jakožto systému přívodu vzduchu a odvodu spalin pro olej nebo pevné palivo je nutné uzavřít povrch za účelem zamezení vypařování zbytků ve zdivu (např. síry) do spalovacího vzduchu.

Tab. 20 C_{93x}

4.12.1 Pevná spalinová cesta podle C_{93x} v šachtě

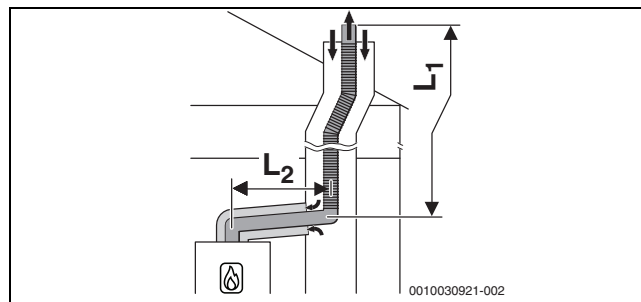
Obr. 18 Pevná spalinová cesta podle C_{93x} v šachtě a koaxiální systém odvodu spalin v místě instalace

Maximální dovolené délky

Příslušenství Ø [mm]	Šachta [mm]	Maximální délky potrubí [m]	
		L = L ₁ + L ₂	L ₂
Vodorovně: 60/ 100V šachtě: 60	○ 100, ○ 110	8	5
	○ ≥ 120	12	
	□ 100 × 100	10	
	□ 110 × 110	11	
Vodorovně: 80/ 125V šachtě: 80	○ ≥ 120	24	5
	□ ≥ 120 × 120	24	

Tab. 21 Systém odvodu spalin podle C_{93x} s tuhou spalinovou cestou v šachtě

4.12.2 Flexibilní potrubí odvodu spalin podle C_{93x} v šachtě

Obr. 19 Flexibilní potrubí odvodu spalin podle C_{93x} v šachtě a koaxiální systém odvodu spalin v místě instalace

Maximální dovolené délky

Příslušenství Ø [mm]	Šachta [mm]	Maximální délky potrubí [m]	
		L = L ₁ + L ₂	L ₂
Vodorovně: 80/ 125V šachtě: 80	○ 120	21	5
	○ 130		
	○ ≥ 140	25	
	□ ≥ 120 × 120	25	

Tab. 22 Systém odvodu spalin podle C_{93x} s flexibilní spalinovou cestou v šachtě

4.13 Systém odvodu spalin podle C₆₃

Popis systému	
Přívod spalovacího vzduchu	Uskutečňuje se nezávisle na vzduchu z prostoru
Certifikace	Celý systém přívodu vzduchu a odvodu spalin není vyzkoušen společně se zdrojem tepla.

Tab. 23 Spalinová cesta podle C₆₃

Označení CE (EN 14471 pro plasty, EN 1856 pro kovy) je nutné.

Bezchybnou funkci spalinového systému podle C₆₃ musí zajistit a prokázat zhotovitel. Spalinové systémy podle C₆₃ nejsou zkoušeny výrobcem zdroje tepla.

Použité díly systému odvodu spalin musí splňovat následující požadavky:

- Teplotní třída: minimálně T120
- Třída tlaku a hustoty: H1
- Odolnost vůči kondenzátu: W
- Korozní třída pro kov: V1 nebo VM
- Korozní třída pro plast: 1

Tyto údaje najdete ve specifikaci výrobku a v dokumentaci výrobce spalinového systému.

Dovolená recirkulace činí za všech větrných podmínek maximálně 10 %.

- Dodržujte předpisy a normy platné v dané zemi, zejména pokud jde o údaje o úpravě otvorů pro výstup spalin a přívod spalovacího vzduchu.
- Dodržujte pokyny výrobce spalinového systému.
- Dodržujte pokyny obsažené ve všeobecném schválení, které se vztahuje k systému.

Průměr dílu systému odvodu spalin, který je spojen se spalinovým adaptérem zdroje tepla, se musí pohybovat v následující toleranci:

Spalinová cesta	[Ø]	Tolerance [mm]
Oddělené trubky	Spaliny: 80	-0,6 až +0,4
	Vzduch: 80	-0,6 až +0,4
Koaxiální trubka	Spaliny: 60	-0,3 až +0,3
	Vzduch: 100	-0,3 až +0,3
Koaxiální trubka	Spaliny: 80	-0,6 až +0,4
	Vzduch: 125	-0,3 až +0,7

Tab. 24 C₆₃: Tolerance pro připojení necertifikovaného příslušenství na spalinový adaptér zdroje tepla

4.14 Spalinová cesta podle B_{23p}

Popis systému	
Přívod spalovacího vzduchu	Uskutečňuje se v závislosti na vzduchu z prostoru
Certifikace	Systém přívodu vzduchu a odvodu spalin není vyzkoušen společně se zařízením.

Tab. 25 Spalinová cesta podle B_{23p}

Označení CE (EN 14471 pro plasty, EN 1856 pro kovy) je nutné.

Bezchybnou funkci spalinového systému podle B_{23p} musí zajistit a prokázat zhotovitel. Spalinové systémy podle B_{23p} nejsou zkoušeny výrobcem zdroje tepla.

Použité díly systému odtahu spalin musí splňovat následující požadavky:

- Teplotní třída: minimálně T120
- Třída tlaku a hustoty: H1
- Odolnost vůči kondenzátu: W
- Korozní třída pro kov: V1 nebo VM
- Korozní třída pro plast: 1

Tyto údaje najdete ve specifikaci výrobku a v dokumentaci výrobce.

Dovolená recirkulace činí za všech větrných podmínek maximálně 10 %.

- ▶ Dodržujte předpisy a normy platné v dané zemi, zejména pokud jde o údaje o úpravě otvorů pro výstup spalin a přívod spalovacího vzduchu.
- ▶ Dodržujte pokyny výrobce spalinového systému.
- ▶ Dodržujte pokyny obsažené ve všeobecném schválení, které se vztahuje k systému.

Průměr dílu systému odtahu spalin, který je spojen se spalinovým adaptérem zdroje tepla, se musí pohybovat v následující toleranci:

Spalinová cesta	[Ø]	Tolerance [mm]
Přímý díl kouřovodu	60	-0,3 až +0,3
Přímý díl kouřovodu	80	-0,6 až +0,4

Tab. 26 B_{23p}: Tolerance pro připojení necertifikovaného příslušenství na spalinový adaptér zdroje tepla

4.15 Spalinová cesta podle B_{23p}/B_{53p}

Systémové znaky	
Přívod spalovacího vzduchu	Uskutečňuje se v závislosti na vzduchu z prostoru na zdroji tepla
Tlakové poměry	Přetlakový provoz
Certifikace	Celý spalinový systém je vyzkoušen společně se zdrojem tepla.

Tab. 27 B_{23p}/B_{53p}

Revizní otvory

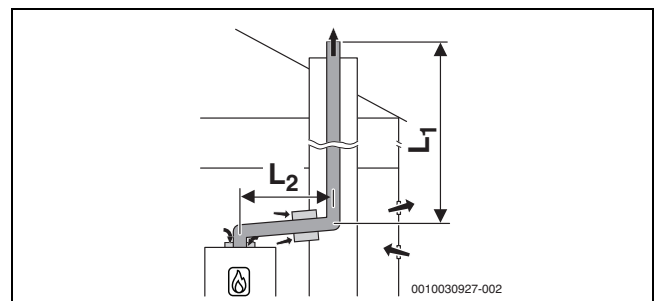
- ▶ Řiďte se normami a předpisy platnými v zemi určení.

Opatření při využití stávající šachty

Otvor do venkovního prostředí v místě instalace	▶ Řiďte se normami a předpisy platnými v zemi určení.
Sekundární ventilace	Šachta musí být po celé výšce odvětrávaná vzduchovou mezerou. ▶ Řiďte se normami a předpisy platnými v zemi určení.

Tab. 28 B_{23p}/B_{53p}

4.15.1 Pevná spalinová cesta podle B_{23p}/B_{53p} v šachtě



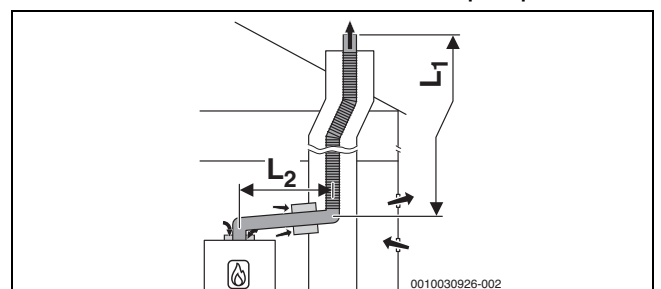
Obr. 20 Pevné vedení odtahu spalin v šachtě podle B_{23p}/B_{53p} s přívodem vzduchu závislým na vzduchu z prostoru na zařízení a koaxiálním spojovacím dílem mezi místem instalace a šachtou

Maximální dovolené délky

Příslušenství Ø [mm]	Maximální délky potrubí [m]	
	L = L ₁ + L ₂	L ₂
60	18	5
80	50	5

Tab. 29 Systém odvodu spalin podle B_{23p}/B_{53p} s tuhým vedením odtahu spalin v šachtě

4.15.2 Pružné potrubí odtahu spalin podle B_{23p}/B_{53p} v šachtě



Obr. 21 Pružné potrubí vedení odtahu spalin v šachtě podle B_{23p}/B_{53p} s přívodem vzduchu závislým na vzduchu z prostoru na zařízení a koaxiálním spojovacím dílem mezi místem instalace a šachtou

Maximální dovolené délky

Příslušenství Ø [mm]	Maximální délky potrubí [m]	
	L = L ₁ + L ₂	L ₂
60	9	5
80	50	5

Tab. 30 Systém odvodu spalin podle B_{23p}/B_{53p} s flexibilním vedením odtahu spalin v šachtě

4.16 Spalinová cesta podle B₃₃ (pouze pro zařízení do 35 kW)

Systémové znaky	
Připojený zdroj tepla	Výkon ≤ 35 kW
Přívod spalovacího vzduchu	Uskutečňuje se v závislosti na vzduchu z prostoru koaxiální trubkou v místě instalace
Tlakové poměry	Přetlakový provoz
Certifikace	Celý spalinový systém je vyzkoušen společně se zdrojem tepla.

Tab. 31 B₃₃

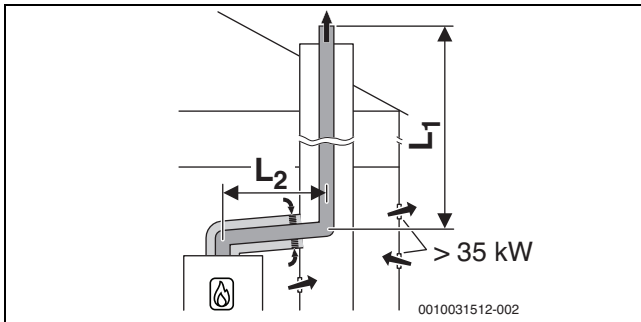
Revizní otvory

- Řiďte se normami a předpisy platnými v zemi určení.

Opatření při využití stávající šachty	
Sekundární ventilace	Vedení odtahu spalin musí být v šachtě po celé výšce odvětrávané vzduchovou mezerou. <ul style="list-style-type: none"> ► Dodržujte směrnice a normy platné v dané zemi.

Tab. 32 B₃₃

4.16.1 Pevná spalinová cesta podle B₃₃ v šachtě



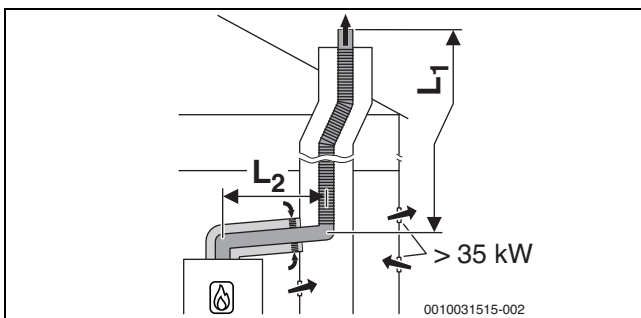
Obr. 22 Pevné vedení odtahu spalin v šachtě podle B₃₃ s přívodem vzduchu závislým na vzduchu z prostoru koaxiálním systémem odvodu spalin v místě instalace

Maximální dovolené délky

Příslušnoství Ø [mm]	Maximální délky potrubí [m]	
	$L = L_1 + L_2$	L_2
80/125	50	5

Tab. 33 Systém odvodu spalin podle B₃₃ s tuhým vedením odtahu spalin v šachtě

4.16.2 Pružné potrubí odtahu spalin podle B₃₃ v šachtě



Obr. 23 Pružné potrubí vedení odtahu spalin v šachtě podle B₃₃ s přívodem vzduchu závislým na vzduchu z prostoru koaxiálním systémem odvodu spalin v místě instalace

Maximální dovolené délky

Příslušnoství Ø [mm]	Maximální délky potrubí [m]	
	$L = L_1 + L_2$	L_2
80/125	50	5

Tab. 34 Systém odvodu spalin podle B₃₃ s flexibilním vedením odtahu spalin v šachtě

4.17 Vícenásobné osazení (pouze pro zařízení do 30 kW)

4.17.1 Přiřazení ke skupině zařízení pro zapojení několika tepelných zdrojů do jednoho spalinového zařízení

GB172i-24 T50 R patří do skupiny zařízení 4



Kombinovat lze jen zařízení patřící do stejné skupiny. Uvedené maximální délky trubek odtahu spalin jsou příklady. V případě odlišných systémových znaků je nutný samostatný výpočet podle EN13384.

4.17.2 Zvýšení minimálního výkonu (vytápění a teplá voda) zdroje tepla

Při zapojení několika tepelných zdrojů do jednoho spalinového zařízení a u kaskád (přetlakový provoz) musí být minimální výkon zdroje tepla zvýšen v servisním menu (→ tabulka 50 na str. 34):

Typ zdroje tepla	Standardní hodnota [%]	Zvýšená hodnota [%]
GB172i-24 T50 R	10	15

Tab. 35 Hodnoty nastavení při zapojení několika tepelných zdrojů do jednoho spalinového zařízení a při kaskádovém provozu

4.17.3 Systém odvodu spalin podle C_{(10)3x}

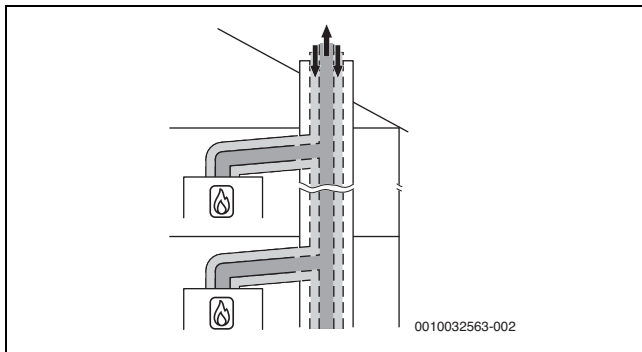
Systémové znaky	
Systém	Zapojení několika tepelných zdrojů do jednoho spalinového zařízení
Připojená zařízení	Výkon zařízení ≤ 30 kW Připojená zařízení musí patřit do téže skupiny. Každé zařízení je vybaveno pojistkou proti zpětnému tahu spalin.
Přívod spalovacího vzduchu	Uskutečňuje se nezávisle na vzduchu z prostoru
Tlakové poměry	Přetlakový provoz
Certifikace	Zařízení se připojí na stávající systém přívodu vzduchu a odvodu spalin. Systém přívodu vzduchu a odvodu spalin je až po šachtu vyzkoušen společně se zařízením.

Tab. 36 C_{(10)3x}

- Při připojení na systém přívodu vzduchu a odvodu spalin, který není vyzkoušen společně se zařízením, dodržte předpisy a normy platné v dané zemi, zejména pokud jde o údaje o úpravě otvorů pro výstup spalin a přívod spalovacího vzduchu.
- Dodržujte pokyny výrobce systému.
- Dodržujte pokyny obsažené ve všeobecném schválení, které se vztahuje k systému.

Revizní otvory

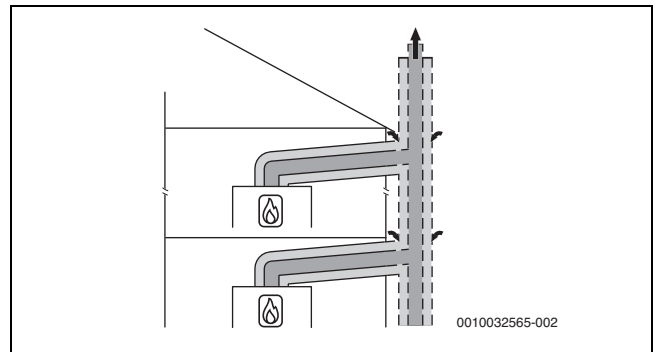
- Řiďte se normami a předpisy platnými v zemi určení.



Obr. 24 Zapojení několika tepelných zdrojů do jednoho spalinového zařízení podle $C_{(10)3x}$ pomocí koaxiálního systému odvodu spalin v místě instalace

Revizní otvory

- Řiďte se normami a předpisy platnými v zemi určení.



Obr. 25 Zapojení několika tepelných zdrojů do jednoho spalinového zařízení podle $C_{(12)3x}$ pomocí koaxiálního systému odvodu spalin v místě instalace

4.17.4 Systém odvodu spalin podle $C_{(12)3x}$

Systémové znaky	
Systém	Zapojení několika tepelných zdrojů do jednoho spalinového zařízení
Připojená zařízení	Výkon zařízení ≤ 30 kW Připojená zařízení musí patřit do téže skupiny. Každé zařízení je vybaveno pojistkou proti zpětnému tahu spalin.
Přívod spalovacího vzduchu	Uskutečňuje se nezávisle na vzduchu z prostoru
Tlakové poměry	Přetlakový provoz
Otvory pro výstup spalin a vstup vzduchu	Otvory pro výstup spalin a vstup vzduchu jsou umístěny v různých tlakových oblastech.
Certifikace	Zařízení se připojí na stávající systém přívodu vzduchu a odvodu spalin. Systém přívodu vzduchu a odvodu spalin v místě instalace je vyzkoušen společně se zařízením.

Tab. 37 $C_{(12)3x}$

- Při připojení na systém přívodu vzduchu a odvodu spalin, který není vyzkoušený společně se zařízením, dodržte předpisy a normy platné v dané zemi, zejména pokud jde o údaje o úpravě otvorů pro výstup spalin a přívod spalovacího vzduchu.
- Dodržujte pokyny výrobce systému.
- Dodržujte pokyny obsažené ve všeobecném schválení, které se vztahuje k systému.

4.17.5 Systém odvodu spalin podle $C_{(14)3x}$

Systémové znaky	
Systém	Zapojení několika tepelných zdrojů do jednoho spalinového zařízení
Připojená zařízení	Výkon zařízení ≤ 30 kW Připojená zařízení musí patřit do téže skupiny. Každé zařízení je vybaveno pojistkou proti zpětnému tahu spalin.
Přívod spalovacího vzduchu	Uskutečňuje se nezávisle na vzduchu z prostoru šachtou
Tlakové poměry	Přetlakový provoz
Výstup spalin/vstup vzduchu	Otvory pro výstup spalin a vstup vzduchu jsou ve stejné tlakové oblasti a musejí být uspořádány uvnitř čtverce: ≤ 70 kW výkon zařízení: 50×50 cm ≥ 70 kW výkon zařízení: 100×100 cm
Certifikace	Celý systém přívodu vzduchu a odvodu spalin je vyzkoušen společně se zařízením.

Tab. 38 $C_{(14)3(x)}$

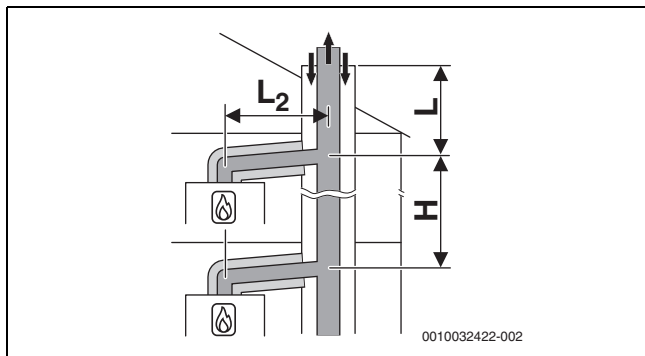
Revizní otvory

- Řiďte se normami a předpisy platnými v zemi určení.

Opatření při využití stávající šachty

Mechanické čištění	Zapotřebí
Uzavření povrchu	Při dosavadním užívání jakožto systému přívodu vzduchu a odvodu spalin pro olej nebo pevné palivo je nutné uzavřít povrch za účelem zamezení vypařování zbytků ve zdivu (např. síry) do spalovacího vzduchu.

Tab. 39 $C_{(14)3x}$



Obr. 26 Zapojení několika tepelných zdrojů do jednoho spalinového zařízení podle $C_{(14)3x}$ pomocí společné pevné spalinové cesty a koaxiálního systému odvodu spalin v místě instalace

$[L_2] \leq 1,4$ m

$[H] \geq 3,5$ m

Tři zařízení

V místě instalace: Systém odvodu spalin $\varnothing 80/125$ mm

V šachtě: pevná spalinová cesta $\varnothing 80$ mm

Zařízení	Šachta [mm]	L [m] pro skupinu 1 až 5				
		1	2	3	4	5
2	□ 120 × 120 ○ 140	10	6	10	6	–
3	□ 120 × 120 ○ 140	8	–	–	–	–

Tab. 40 Maximální délka L nad nejvyšším zařízením

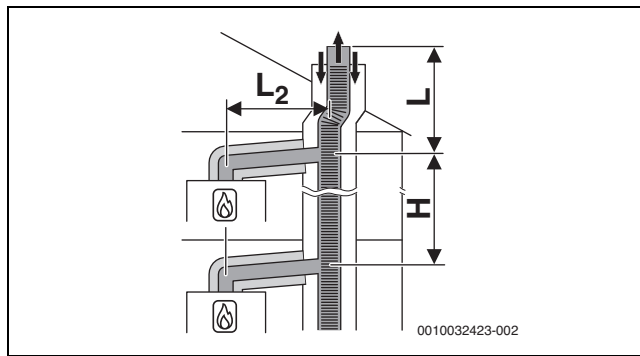
Pět zařízení

V místě instalace: Systém odvodu spalin $\varnothing 80/125$ mm

V šachtě: pevná spalinová cesta $\varnothing 110$ mm

Zařízení	Šachta [mm]	Délka L [m] pro skupinu 1 až 5				
		1	2	3	4	5
2	□ 140 × 200 ○ 185	10	10	10	10	–
3	□ 140 × 200 ○ 185	10	10	10	10	–
4	□ 140 × 200 ○ 185	10	6	10	2	–
5	□ 140 × 200 ○ 185	10	–	–	–	–
2	□ 200 × 200 ○ 225	10	10	10	10	–
3	□ 200 × 200 ○ 225	10	10	10	10	–
4	□ 200 × 200 ○ 225	10	10	10	2	–
5	□ 200 × 200 ○ 225	10	3	–	–	–

Tab. 41 Maximální délka L nad nejvyšším zařízením



Obr. 27 Zapojení několika tepelných zdrojů do jednoho spalinového zařízení podle $C_{(14)3x}$ pomocí společného pružného odvodu spalin a koaxiálního systému odvodu spalin v místě instalace

$[L_2] \leq 1,4$ m

$[H] \geq 3,5$ m

Pět zařízení

V místě instalace: Systém odvodu spalin $\varnothing 80/125$ mm

V šachtě: flexibilní spalinová cesta $\varnothing 110$ mm

Zařízení	Šachta [mm]	Délka L [m] pro skupinu 1 až 5				
		1	2	3	4	5
2	□ 140 × 200 ○ 185	10	10	10	10	–
3	□ 140 × 200 ○ 185	10	10	10	6	–
4	□ 140 × 200 ○ 185	10	3	4	–	–
5	□ 140 × 200 ○ 185	8	–	–	–	–
2	□ 200 × 200 ○ 225	10	10	10	10	–
3	□ 200 × 200 ○ 225	10	10	10	6	–
4	□ 200 × 200 ○ 225	10	6	4	–	–
5	□ 200 × 200 ○ 225	10	–	–	–	–

Tab. 42 Maximální délka L nad nejvyšším zařízením

5 Předpoklady pro instalaci

5.1 Všeobecné informace

- ▶ Dodržujte všechny platné národní a regionální předpisy, technická pravidla a směrnice.
- ▶ Opatřete si všechna potřebná povolení (plynárenské společnosti atd.).
- ▶ Zohledněte požadavky stavebního úřadu, např. pro použití neutralizačního zařízení (příslušenství).
- ▶ Otevřené topné systémy přestavte na uzavřené systémy.
- ▶ Nepoužívejte pozinkovaná topná tělesa a potrubí.

5.2 Požadavky na místo instalace

! NEBEZPEČÍ

Ohrožení života v důsledku možného výbuchu!

Zvýšená a trvalá koncentrace čpavku může u mosazných dílů (např. plynových uzávěrů, převlečných matic) způsobit korozní praskání. Následkem toho pak hrozí nebezpečí výbuchu v důsledku úniku plynu.

- ▶ Stacionární plynové kotle nepoužívejte v prostorech se zvýšenou a trvalou koncentrací čpavku (např. stáje pro dobytek nebo skladovací prostory pro hnojiva).
- ▶ Je-li kontakt se čpavkem nevyhnutelný: Zajistěte, aby nebyly namontovány žádné mosazné díly.

Povrchová teplota

Maximální povrchová teplota přístroje se pohybuje pod 85 °C. Pro hořlavé stavební hmoty a vestavěný nábytek není proto nutné činit žádná zvláštní ochranná opatření. Dodržujte předpisy platné ve vlastní zemi.

Jakost stěny

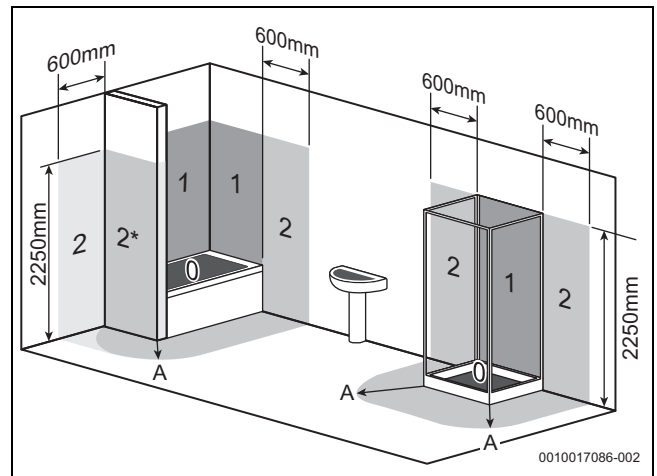
Stěna, která se použije k montáži zařízení na stěnu, musí být nosná a zařízení musí doléhat celou plochou.

Ochranné úseky ve vlhkých místnostech



Dodržujte aktuální národní a regionální předpisy, technická pravidla a směrnice. Mohou obsahovat dodatečné nebo odchylné požadavky pro instalaci ve vlhkých místnostech.

- ▶ Do ochranných úseků neinstalujte žádné spínače, zásuvky ani zařízení s napájením ze sítě.
- ▶ Zařízení připojte k ochrannému vypínači proti chybnému proudu.
- ▶ Používejte pouze řídicí jednotky s dostatečným elektrickým krytím IP.



Obr. 28 Ochranné úseky (příklad)

- [0] Ochranný úsek 0
- [1] Ochranný úsek 1
- [2] Ochranný úsek 2
- [2*] Bez čelní stěny platí ochranný úsek 2 o šířce 600 mm.
- [A] Okruh 600 mm kolem koupací vany nebo sprchy

5.3 Vytápění

Vytápění s přirozeným oběhem vody

- ▶ Přístroj zapojte na existující potrubní síť prostřednictvím termohydraulického rozdělovače s odlučovačem kalu.

Podlahová vytápění

- ▶ Dodržujte přípustné teploty na výstupu pro podlahová vytápění a připojte případně teplotní spínač.
- ▶ Při používání plastového potrubí použijte difuzně nepropustné potrubí nebo proveďte oddělení systému pomocí výměníku tepla.

5.4 Solárně přehřátá voda

! VAROVÁNÍ

Nebezpečí opaření horkou vodou!

Při solárním provozu mohou teploty teplé vody překračovat 60 °C a způsobit opaření.

- ▶ Pro omezení teploty na 60 °C použijte termostatický směšovací ventil teplé vody (příslušenství)!

! UPOZORNĚNÍ

Možnost poškození zařízení v důsledku příliš vysokých teplot!

Příliš vysoké teploty v důsledku solárně přehřáté vody mohou přístroj poškodit.

- ▶ Pro omezení teploty na 60 °C použijte termostatický směšovací ventil teplé vody (příslušenství)!

5.5 Plnicí a doplňovací voda

Jakost otopné vody

Jakost plnicí a doplňovací vody je hlavním faktorem ke zvýšení hospodárnosti, funkční bezpečnosti, životnosti a provozní způsobilosti otopné soustavy.

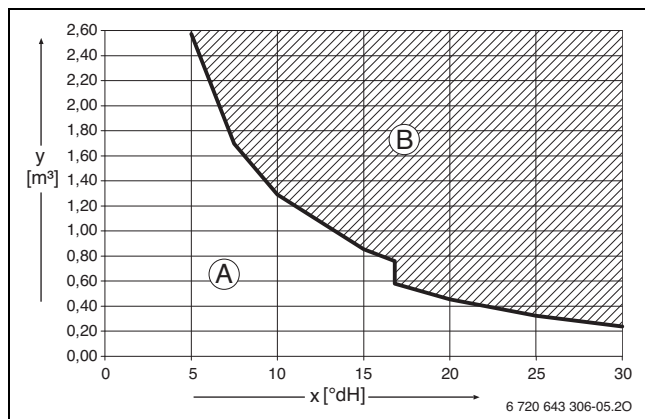
OZNÁMENÍ

Nevhodná voda, nemrznoucí prostředky nebo nevhodné přísady do otopné vody mohou způsobit poškození výměníku tepla nebo poruchu ve zdroji tepla nebo v zásobování teplou vodou!

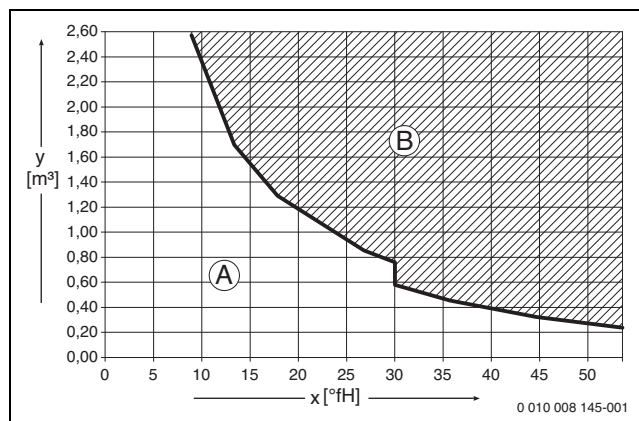
Nevhodná nebo znečištěná voda může vést k tvorbě kalů, koroze nebo vápenatých usazenin. Nevhodné nemrznoucí prostředky nebo přísady do otopné vody (inhibitory nebo ochranné prostředky proti korozi) mohou vést k poškození zdroje tepla a otopné soustavy.

- ▶ Před naplněním otopnou soustavu propláchněte.
- ▶ Otopnou soustavu napouštějte výhradně pitnou vodou.
- ▶ Nepoužívejte studniční ani podzemní vodu.
- ▶ Plnicí a doplňovací vodu upravte podle návodu v následujícím odstavci.
- ▶ Používejte pouze námi schválené nemrznoucí prostředky.
- ▶ Příklad přísady do otopné vody, např. ochranný prostředek proti korozi použijte jen tehdy, potvrdí-li výrobce přísady do otopné vody, že je vhodná pro zdroj tepla z hliníkových slitin a pro všechny ostatní materiály otopné soustavy.
- ▶ Nemrznoucí prostředky a přísady do otopné vody použijte podle pokynů jejich výrobce, např. ohledně jejich minimální koncentrace.
- ▶ Dodržujte pokyny výrobce nemrznoucího prostředku a přísady do otopné vody ohledně pravidelně prováděných kontrol a nápravných opatření.

Úprava vody



Obr. 29 Požadavky na plnicí a doplňovací vodu v °dH u zařízení <math>< 50\text{ kW}</math>



Obr. 30 Požadavky na plnicí a doplňovací vodu v °fH u zařízení <math>< 50\text{ kW}</math>

x Celková tvrdost
y Maximálně možný objem vody po dobu životnosti zdroje tepla v m^3

- A Použit lze neupravenou vodu z vodovodu.
- B Použijte demineralizovanou plnicí a doplňovací vodu s vodivostí $\leq 10\ \mu\text{S}/\text{cm}$.

Doporučeným a schváleným opatřením pro úpravu vody je demineralizace plnicí a doplňovací vody na elektrickou vodivost ≤ 10 mikrosiemens/cm ($\leq 10\ \mu\text{S}/\text{cm}$). Místo úpravy vody lze přímo za zdrojem tepla navrhnout i oddělení soustavy pomocí výměníku tepla.

Další informace o úpravě vody si vyžádejte od výrobce. Kontaktní údaje najdete na zadní straně tohoto návodu.

Nemrznoucí prostředek



Dokument 6 720 841 872 obsahuje seznam schválených nemrznoucích prostředků. Pro zobrazení můžete použít vyhledávač dokumentace na naší internetové stránce. Internetovou adresu najdete na zadní straně tohoto návodu.

Přísady do otopné vody

Přísady do otopné vody, např. ochranné prostředky proti korozi, jsou zapotřebí pouze při neustálém oxyličování, jemuž se jinými opatřeními nelze vyhnout.



Těsnicí prostředky v otopné vodě mohou vést k tvorbě usazenin v tepelném bloku. Proto jejich použití nedoporučujeme.

Opatření u vápenaté vody

Pro předcházení usazování vápníku a následným servisním zásahům:

Rozsah tvrdosti vody	Opatření
$\geq 15\ \text{°dH}/25\ \text{°f}/2,5\ \text{mmol/l}$ (tvrdá)	▶ Teplotu teplé vody nastavte nižší než $55\ \text{°C}$.
$\geq 21\ \text{°dH}/37\ \text{°f}/3,7\ \text{mmol/l}$ (tvrdá)	Doporučujeme: ▶ Instalujte zařízení na úpravu vody.

Tab. 43 Opatření u vápenaté vody

6 Instalace

6.1 Bezpečnostní pokyny pro instalaci

⚠ Ohrožení života v důsledku možného výbuchu!

Unikající plyn může způsobit výbuch.

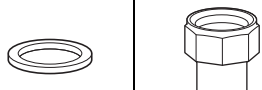
- ▶ Před započítím prací na dílech vedoucích plyn: Zavřete plynový uzávěr.
- ▶ Opatřené těsnění vyměňte za nová.
- ▶ Po ukončení prací na dílech vedoucích plyn: Proveďte zkoušku těsnosti.

⚠ Možnost ohrožení života v důsledku otravy!

Unikající spaliny mohou způsobit otravu.

- ▶ Po ukončení prací na dílech spalinové cesty: Proveďte zkoušku těsnosti.

⚠ Dodržte utahovací momenty!

	G 1/2"	Nm 20 (+10/-0)
	G 3/4"	Nm 30 (+10/-0)
	G 1"	Nm 40 (+20/-0)

Tab. 44 Standardní utahovací momenty

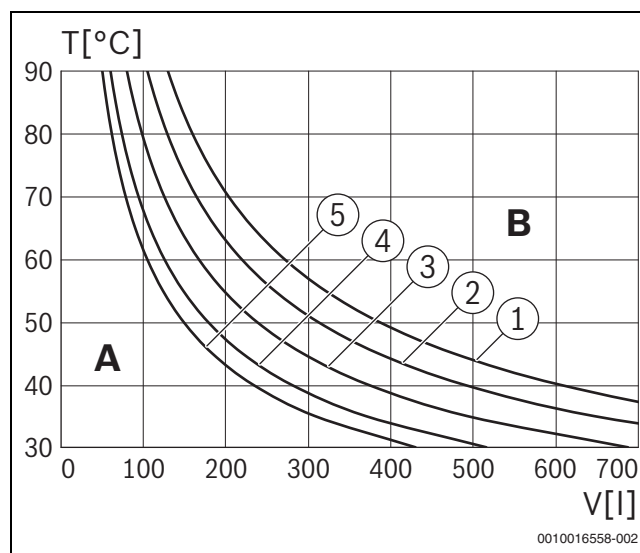
Odlíšné utahovací momenty jsou uvedeny separátně.

6.2 Kontrola velikosti expanzní nádoby

Následující graf umožňuje učinit rychlý odhad, zda je expanzní nádoba zabudovaná v přístroji dostatečně veliká, nebo zda je zapotřebí dodatečné expanzní nádoby (neplatí pro podlahové vytápění).

U zobrazených křivek byly zohledněny tyto základní údaje:

- 1 % Vodní těsnění v expanzní nádobě nebo 20 % jmenovitého objemu v expanzní nádobě
- Diference pracovního tlaku pojistného ventilu 0,5 baru
- Přetlak expanzní nádoby odpovídá statické výšce systému nad nástěnným kotlem.
- Maximální provozní tlak: 3 bary



Obr. 31 Křivky expanzní nádoby

- [1] Přetlak 0,5 baru
- [2] Přetlak 0,75 baru
- [3] Přetlak 1,0 baru (základní nastavení)
- [4] Přetlak 1,2 baru
- [5] Přetlak 1,3 baru

- A Pracovní rozsah expanzní nádoby
- B Dodatečná expanzní nádoba nutná
- T Teplota na výstupu
- V Obsah soustavy v litrech

- ▶ V mezní oblasti: Přesnou velikost nádoby zjistěte podle norem příslušné země.
- ▶ Leží-li průsečík vpravo od křivky: Instalujte dodatečnou expanzní nádobu.

6.3 Montáž

6.3.1 Příprava montáže přístroje

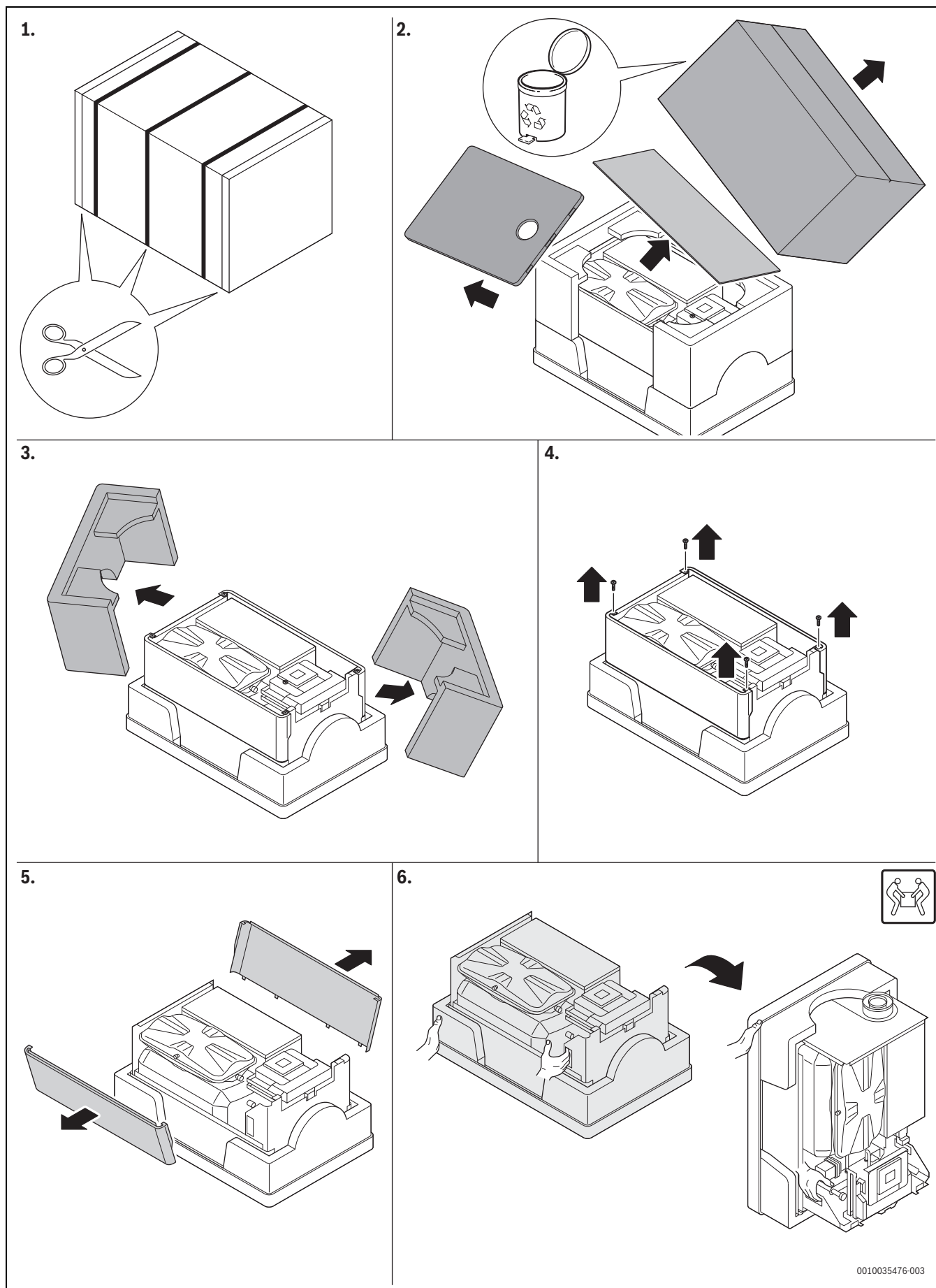
OZNÁMENÍ

Možnost vzniku materiální škody v důsledku neodborné montáže!

Neodborná montáž může způsobit pád zařízení ze stěny.

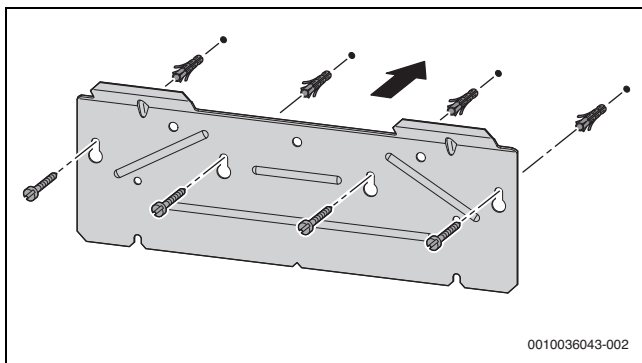
- ▶ Zařízení montujte pouze na pevnou, tuhou stěnu. Tato stěna musí unést hmotnost zařízení a být nejméně tak velká, jako je dosedací plocha zařízení.
- ▶ Používejte jen takové šrouby a hmoždinky, které jsou pro typ stěny a hmotnost zařízení vhodné.

► Odstraňte obal, přitom se řiďte pokyny uvedenými na obalu.



Obr. 32 Návod k vybalení

- ▶ Zajistěte, aby druh plynu uvedený na typovém štítku souhlasil s dodávaným druhem plynu.
- ▶ Zajistěte, aby země určení uvedená na typovém štítku souhlasila s místem instalace.
- ▶ Montážní šablonu (je-li přiložena) upevněte na zeď.
- ▶ Zkontrolujte, zda šrouby a hmoždinky dodané se zařízením lze použít.
- ▶ Pro zvolené hmoždinky a šrouby vyvrtejte vhodné otvory.
- ▶ Závěsnou lištu připevněte na stěnu.



Obr. 33 Montáž závěsné lišty

6.3.2 Montáž přípojovací desky (příslušenství)

Je-li hydraulická přípojka vertikální:

- ▶ Určete polohu montážní přípojovací desky podle obr. 4, strana 7.
- ▶ Montážní přípojovací desku připevněte na stěnu podle dodaného návodu.

6.3.3 Zavěšení zařízení

- ▶ Sejměte opláštění (→ obal).
- ▶ Zařízení zavěste na závěsnou lištu.

6.4 Hydraulické připojení

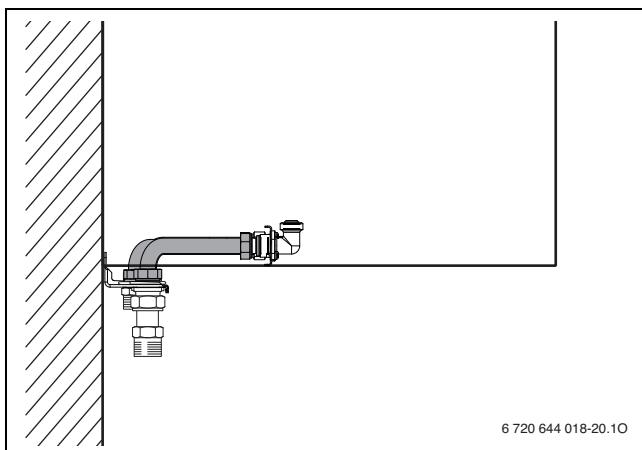
Příprava potrubní sítě

Zbytky nečistot v potrubní síti mohou poškodit přístroj.

- ▶ Potrubní síť před připojením vypláchněte.

Potrubní propojení

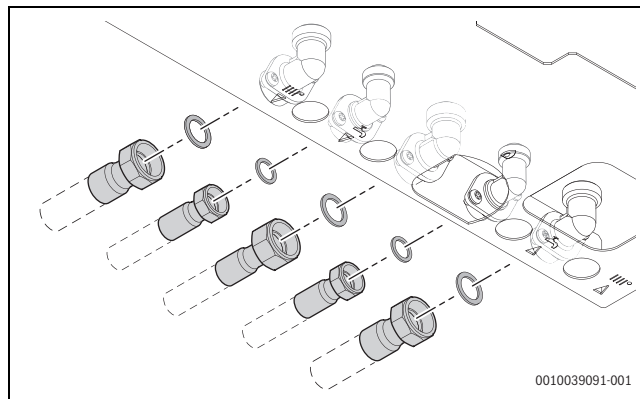
- ▶ Přípojovací lištu s montážní přípojovací deskou spojte pomocí S-trubek (příslušenství).



Obr. 34

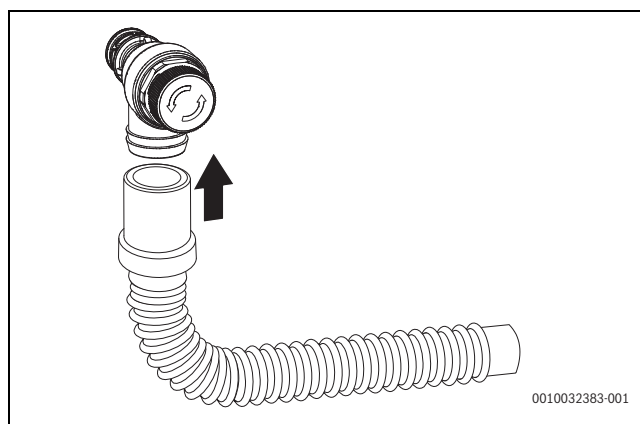
-nebo-

- ▶ Hydraulické přípojky instalujte pomocí krátkých přípojovacích potrubí s pájecím pouzdem (příslušenství).



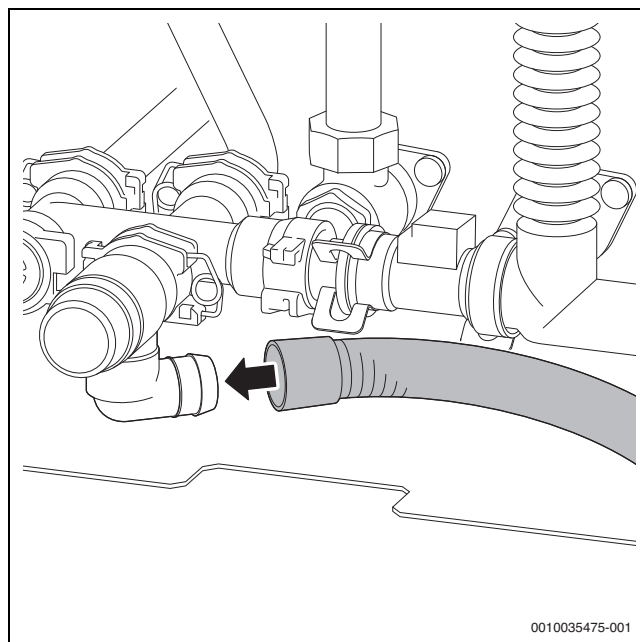
Obr. 35

Montáž hadice na pojistný ventil vytápění



Obr. 36 Montáž hadice na pojistný ventil (vytápění)

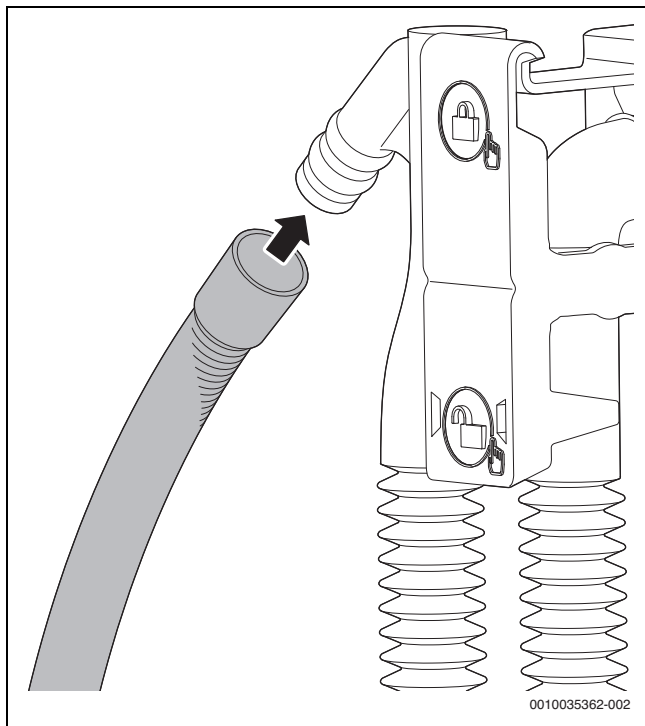
Montáž hadice na pojistný ventil (okruh teplé vody)



Obr. 37 Montáž hadice na pojistný ventil (okruh teplé vody)

Montáž hadice na sifon kondenzátu

- ▶ Namontujte hadici na kondenzát na sifon kondenzátu.



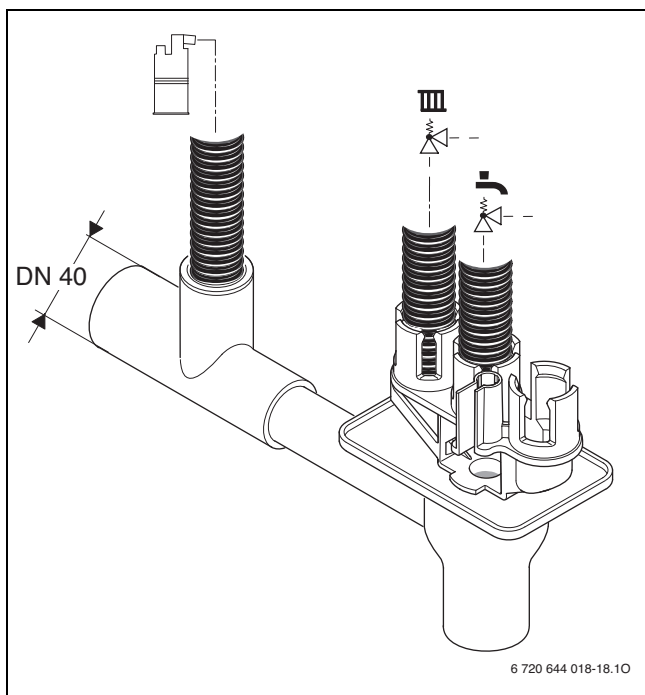
Obr. 38 Montáž hadice na kondenzát na sifon kondenzátu

- ▶ Hadici na kondenzát instalujte pouze se spádem a připojte na odpadní potrubí.
- ▶ Připojení na sifon kondenzátu zkontrolujte na těsnost.

Montáž sifonu

Sifon (příslušenství) odvádí vytékající vodu a kondenzát.

- ▶ Odtok vyrobte z materiálů odolávajících korozi (podle předpisů dané země).
- ▶ Odtok namontujte přímo na přípojku DN 40.
- ▶ Hadice instalujte se spádem.

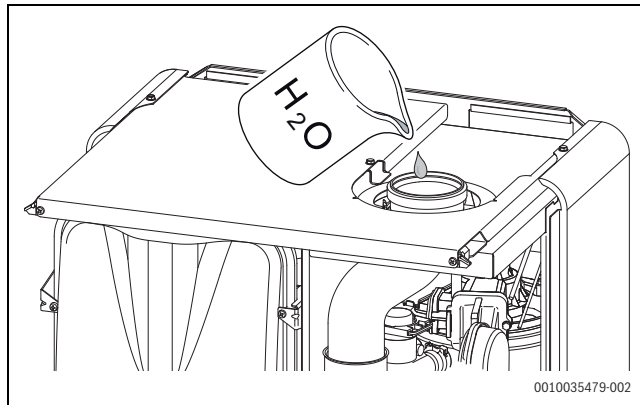


Obr. 39 Montáž hadice kondenzátu a hadic od pojistných ventilů na sifon

Plnění sifonu kondenzátu**Možnost ohrožení života v důsledku otravy!**

Při nenaplněném sifonu kondenzátu mohou unikat jedovaté spaliny.

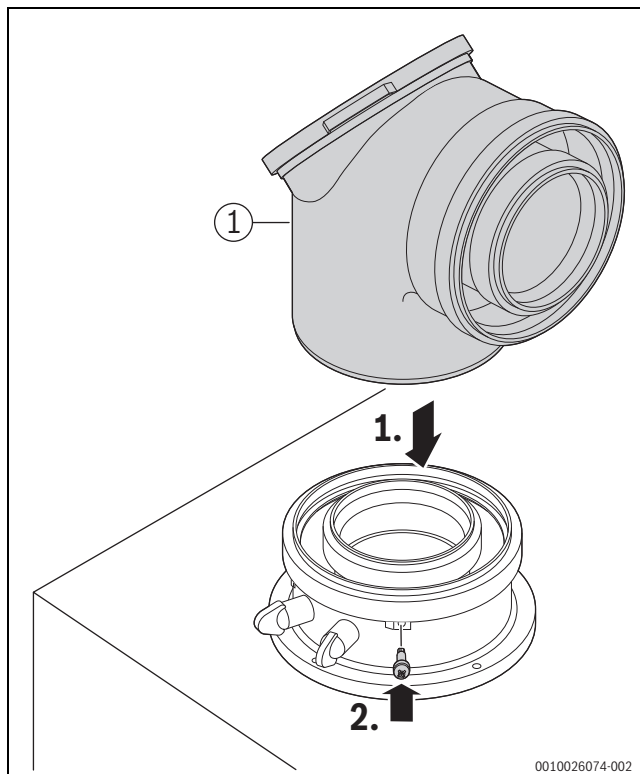
- ▶ Sifon kondenzátu naplňte přímým dílem kouřovodu asi 250 ml vody.



Obr. 40 Naplnění sifonu kondenzátu vodou

6.5 Připojení dílu systému odtahu spalin

- ▶ Postupujte přitom podle návodu k instalaci dílů systému odtahu spalin.
- ▶ Připojte díl systému odtahu spalin [1].



Obr. 41 Nasazení dílu systému odtahu spalin a zajištění šroubem

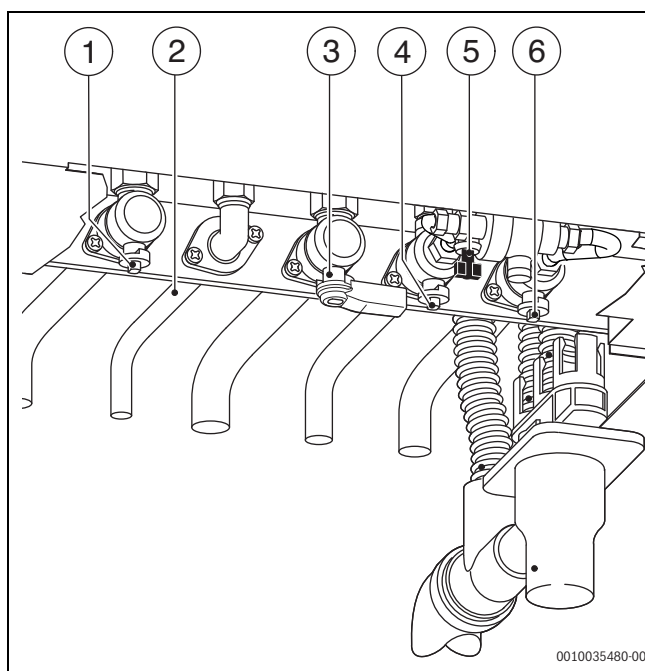
- ▶ Zkontrolujte těsnost spalinové cesty (→ kapitola 6.6, str. 25).

6.6 Napouštění systému a kontrola těsnosti

OZNÁMENÍ

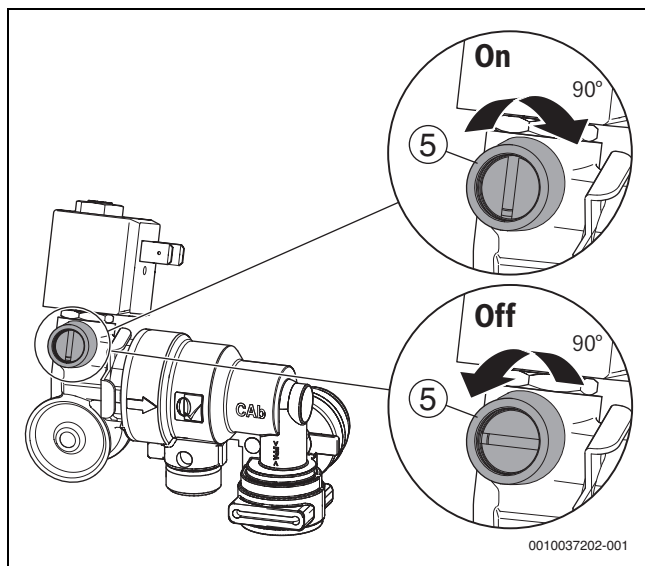
Uvedení do provozu bez vodní náplně poškozuje zařízení!

- ▶ Příklad provozujte pouze s vodní náplní.



Obr. 42 Přípojky vody a plynu

- [1] Kohout výstupu vytápění
- [2] Teplá voda
- [3] Plynový uzávěr
- [4] Kohout studené vody
- [5] Plnicí zařízení
- [6] Kohout zpátečky vytápění



Obr. 43 Ruční plnění automatickým plnicím zařízením (příslušenství)

- [5] Plnicí zařízení

Plnění a odvzdušnění okruhu teplé vody

- ▶ Otevřete kohout studené vody [4] a odběrné místo teplé vody nechte otevřené tak dlouho, dokud nezačne vytékat voda.
- ▶ Místa styku zkontrolujte na těsnost (zkušební tlak max. 10 barů).

Naplnění a odvzdušnění otopného okruhu

- ▶ Přetlak expanzní nádoby nastavte na statickou výšku otopné soustavy (→ kapitola 6, str. 21).
- ▶ Otevřete ventily otopných těles.
- ▶ Otevřete kohout výstupu [1] a zpátečky [6] vytápění.
- ▶ Plnicím zařízením [5] napusťte otopnou soustavu na tlak 1 až 2 bary.
- ▶ Odvzdušněte otopná tělesa.
- ▶ Otevřete odvzdušňovač a po odvzdušnění jej opět zavřete.
- ▶ Otopnou soustavu znovu naplňte na 1 až 2 bary.
- ▶ Místa styku zkontrolujte na těsnost (zkušební tlak max. 2,5 baru na tlakoměru).

Kontrola těsnosti přívodu plynu

- ▶ Za účelem ochrany plynového ventilu před poškozením v důsledku přetlaku plynový uzávěr [3] uzavřete.
- ▶ Místa styku zkontrolujte na těsnost (zkušební tlak max. 150 mbar).
- ▶ Vypusťte tlak.

6.7 Elektrické připojení

6.7.1 Všeobecné informace



VAROVÁNÍ

Hrozí nebezpečí ohrožení života elektrickým proudem!

Při dotyku částí nacházejících se pod elektrickým napětím může dojít k zasažení elektrickým proudem.

- ▶ Před započítím prací na elektrické části: Přerušete kompletně elektrické napájení (pojistka/spínač LS) a zabezpečte proti náhodnému opětovnému zapnutí.
- ▶ Dodržujte ochranná opatření dle národních a mezinárodních předpisů.
- ▶ V prostorách s koupací vanou či sprchou připojte přístroj na ochranný spínač FI.
- ▶ Na síťovou přípojku přístroje nepřipojujte žádné další spotřebiče.

6.7.2 Připojení zařízení

Připojení je možné pouze mimo ochranné úseky 1 a 2 (→ obr. 28, str. 19).

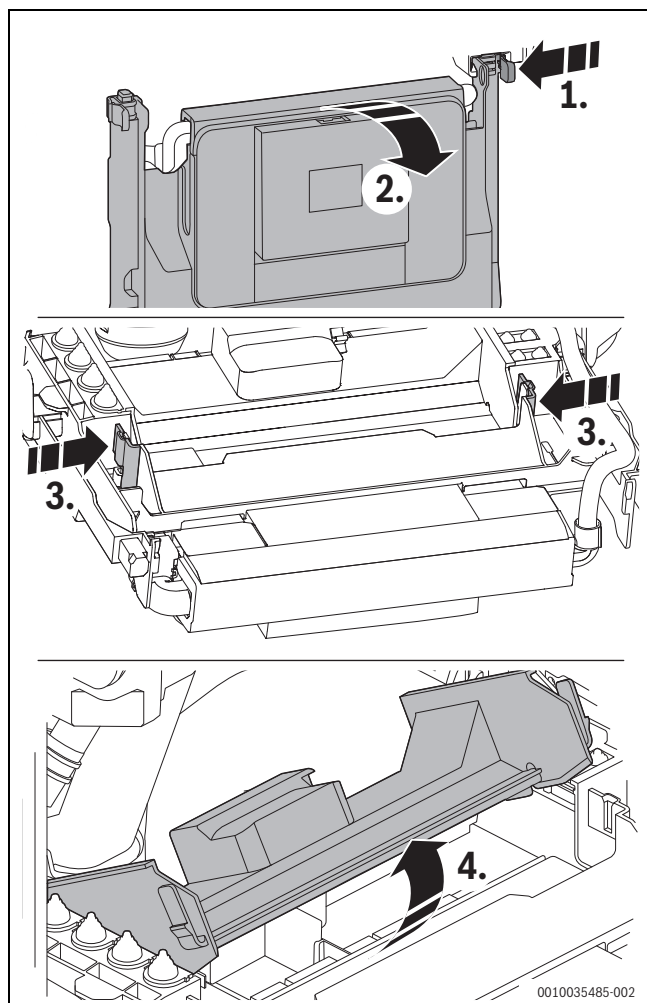
- ▶ Síťovou zástrčku zapojte do zásuvky s proudovým chráničem.



Poškozený síťový kabel smí být nahrazen pouze originálním náhradním dílem (→ katalog náhradních dílů). Montáž smí provádět pouze odborník v oboru elektroinstalací.

6.7.3 Připojení externího příslušenství

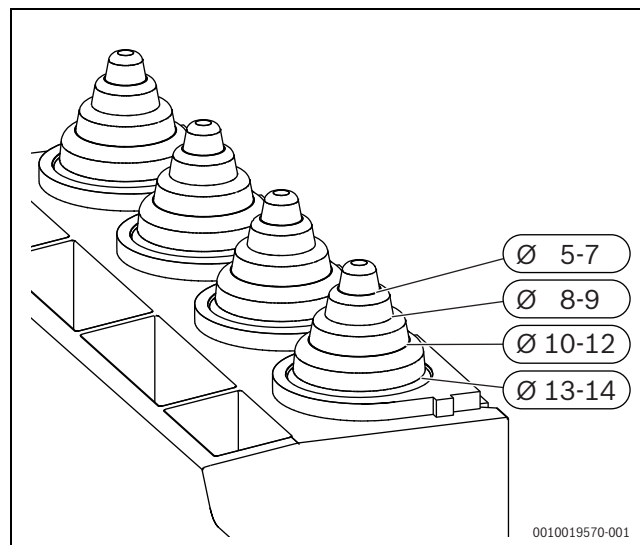
- ▶ Řídicí jednotku vyklopte směrem dolů (→ obr. 44).
- ▶ Otevřete řídicí jednotku.



Obr. 44 Otevření řídicí jednotky

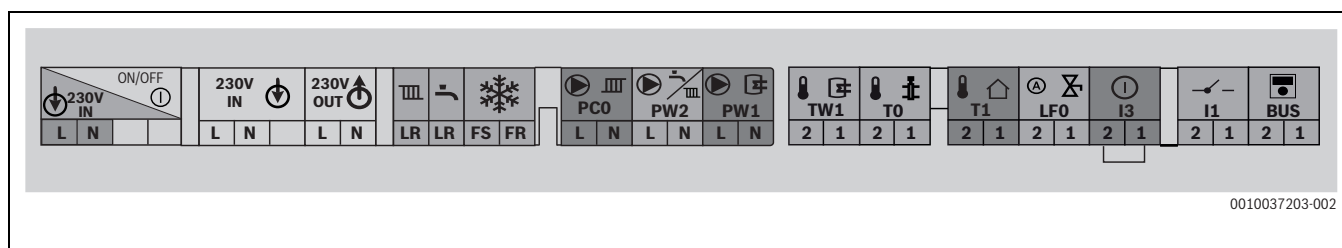
Při otevřené řídicí jednotce je elektrické připojení ovládacího panelu přístupné.

- ▶ Pro ochranu proti stříkající vodě (IP): Odlehčení zatížení odřezávejte podle průměru kabelu.

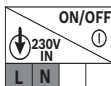









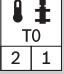
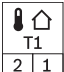


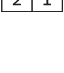



Obr. 45 Přizpůsobení odlehčení zatížení průměru kabelu

- ▶ Kabel protáhněte odlehčením zatížení.
- ▶ Kabel připojte na svorkovnici pro externí příslušenství (→ obr. 46).
- ▶ Kabel zajistěte na odlehčení zatížení.

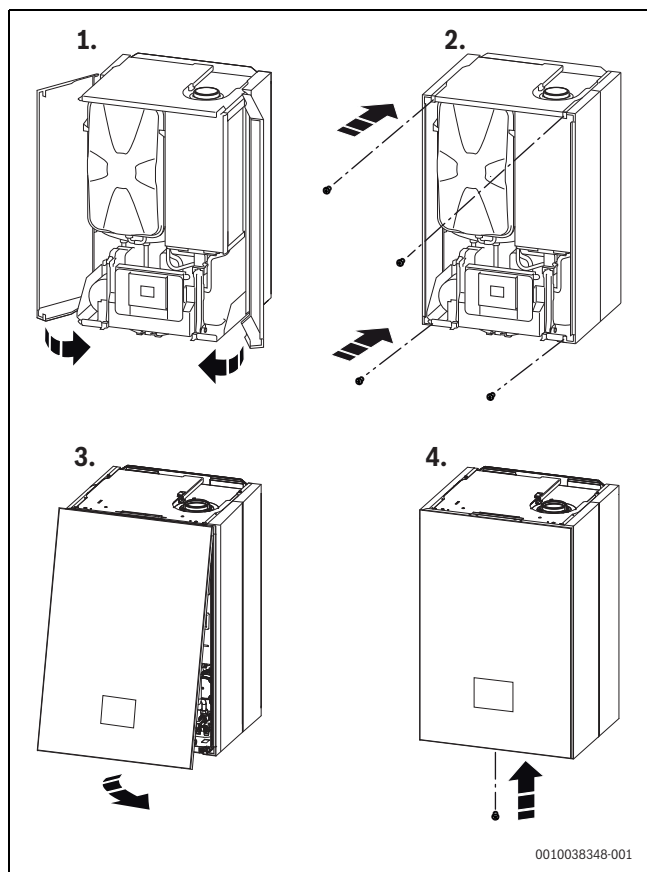


Obr. 46 Svorkovnice pro externí příslušenství

Symbol	Funkce	Popis
	Připojení hlavního vypínače	
	Připojení na síť	Elektrické napájení
	Napájení externích modulů	zapojeno přes hlavní vypínač
	Bez funkce	
	Bez funkce	
	Bez funkce	
	Napájení pro cirkulační čerpadlo nebo čerpadlo otopného systému (max. 100 W) za termohydraulickým oddělovačem v nesměšovaném otopném okruhu	<ul style="list-style-type: none"> ▶ V servisním menu nastavte servisní funkci 2-A3 Hydraulická konfigurace otopného okruhu 1.
	Bez funkce	
	Čidlo teploty zásobníku	
	Externí čidlo teploty na výstupu (např. čidlo termohydraulického oddělovače)	<ul style="list-style-type: none"> ▶ Připojte externí čidlo teploty na výstupu. ▶ V servisním menu nastavte servisní funkci 2-A1 Termohydraulický rozdělovač.
	Čidlo venkovní teploty	<ul style="list-style-type: none"> ▶ Připojte čidlo venkovní teploty.
	Připojení automatického plnicího zařízení (příslušenství)	<ul style="list-style-type: none"> ▶ V servisním menu nastavte servisní funkci 4-d0 Automatické plnicí zařízení k dispozici.
	Externí spínací kontakt, beznapěťový (např. teplotní spínač pro podlahové vytápění, ve stavu při expedici přemostěný)	<p>Pokud se připojuje více externích bezpečnostních zařízení, jako je např. TB 1 a čerpadlo kondenzátu, je nutno je zapojit do série.</p> <p>Hlídač teploty u topných systémů pouze s podlahovým vytápěním a přímým hydraulickým připojením na zařízení: Při iniciaci hlídače teploty dojde k přerušení provozu vytápění a provozu teplé vody.</p> <ul style="list-style-type: none"> ▶ Odstraňte můstek. ▶ Připojte teplotní spínač. <p>Čerpadlo kondenzátu: Při chybném odvodu kondenzátu dojde k přerušení provozu vytápění a provozu teplé vody.</p> <ul style="list-style-type: none"> ▶ Odstraňte můstek. ▶ Připojte kontakt pro vypnutí hořáku. ▶ Proveďte externí připojení 230 V-AC.
	Regulátor teploty Zap/Vyp (beznapěťový)	<ul style="list-style-type: none"> ▶ Připojte dvoupolohový regulátor teploty Zap/Vyp. ▶ Pokud má být použita integrovaná regulace vytápění řízená podle venkovní teploty, nainstalujte můstek (obsažen v balení).
	Externí ovládací zařízení/externí moduly s 2drátovou sběrnici	<ul style="list-style-type: none"> ▶ Je-li na přípojce I1 nainstalovaný můstek, odstraňte jej. ▶ Připojte komunikační kabel.
	Pojistka	Náhradní pojistka je k dispozici na vnitřní straně krytu.

Tab. 45 Svorkovnice pro externí příslušenství

6.8 Montáž opláštění



Obr. 47 Montáž opláštění



Přední opláštění je třeba dole zajistit jedním šroubem (rozsah dodávky) proti neoprávněnému sejmutí (elektrická bezpečnost).

- Opláštění vždy zajišťujte tímto šroubem.

7 Uvedení do provozu

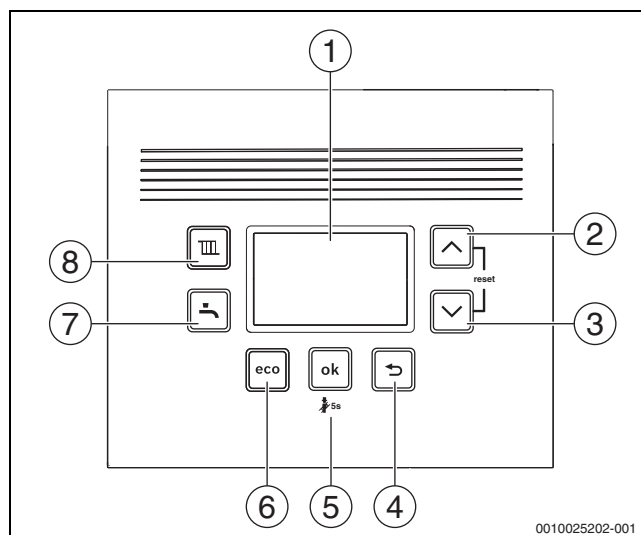
OZNÁMENÍ

Uvedení do provozu bez vodní náplně poškozuje zařízení!

- Zařízení provozujte pouze s vodní náplní.

- Otevřete všechny servisní kohouty.
- Otevřete odvzdušňovač a po odvzdušnění jej opět zavřete.
- Zkontrolujte plnicí tlak systému.
- Otevřete plynový uzávěr.

7.1 Uspořádání obslužného panelu



Obr. 48

- [1] Displej
- [2] Tlačítko Šipka ▲
- [3] Tlačítko Šipka ▼
- [4] Tlačítko ➡
- [5] Tlačítko **ok**
- [6] Tlačítko **eco**
- [7] Tlačítko
- [8] Tlačítko

7.2 Zapnutí zařízení

- Zařízení zapněte spínačem Zap/Vyp (→ obr. 5, str. 8).



Zobrazuje-li se na displeji střídavě a teplota na výstupu, zůstane zařízení v provozu vytápění 15 minut na malém tepelném výkonu, aby se v zařízení mohl naplnit sifon kondenzátu.

7.3 Program plnění sifonu


Program plnění sifonu nastaví instalatér na zařízení, nebo se aktivuje automaticky. Před uvedením do provozu naplňte sifon kondenzátu (→ strana 24).

- ▶ Tiskněte současně tlačítko **||||** a tlačítko **↵**, dokud se nezobrazí **L.1**.
- ▶ Tlačítko **▲** tiskněte tolikrát, dokud se nezobrazí **L.4**.
- ▶ Pro potvrzení volby: Stiskněte tlačítko **ok**.
- ▶ Zvolte a nastavte servisní funkci **4-A2**.

Program plnění sifonu se automaticky aktivuje v těchto případech:

- poté, co bylo zařízení zapnuto spínačem Zap/Vyp
- poté, co hořák nebyl 28 dní v provozu
- poté, co došlo k přepnutí provozního režimu z letního na zimní
- poté, co došlo k obnovení základního nastavení zařízení

Při příštím požadavku tepla pro vytápění se zařízení bude udržovat 15 minut na malém tepelném výkonu. Program plnění sifonu zůstane aktivní tak dlouho, dokud není u zařízení dosaženo doby 15 minut na malém tepelném výkonu.

Během trvání programu plnění sifonu zobrazuje displej symbol  střídavě s teplotou na výstupu.

Vyvoláním kominického provozu se přeruší program plnění sifonu.

7.4 Po uvedení do provozu

- ▶ Zkontrolujte poměr plyn-vzduch (→ strana 38).
- ▶ Zkontrolujte připojovací přetlak plynu (→ strana 38).
- ▶ Zkontrolujte, zda z hadice kondenzátu nevytéká kondenzát. Není-li tomu tak, nastavte hlavní vypínač do polohy **(0)** a znovu do polohy **(I)**. Tím se aktivuje program plnění sifonu. Tento postup příp. vícekrát opakujte, dokud nebude kondenzát vytékat.
- ▶ Vyplňte protokol o uvedení do provozu, (→ strana 62).

8 Nastavení v servisním menu

Servisní menu umožňuje nastavení a kontrolu mnoha funkcí přístroje.

8.1 Obsluha servisního menu

Otevření servisního menu

- ▶ Tlačítka **||||** a **↵** stiskněte současně na tak dlouhou dobu, dokud se nezobrazí servisní menu.

Zavření servisního menu

- ▶ Stiskněte tlačítko **↵**.

Pohyb v menu

- ▶ Pro označení některého menu nebo některé jeho položky stiskněte tlačítko **▲** nebo **▼**.
- ▶ Stiskněte tlačítko **ok**.
Zobrazí se menu nebo položka menu.
- ▶ K přechodu o úroveň výše v menu stiskněte tlačítko **↵**.

Změna hodnot nastavení

- ▶ Položku menu vyberte tlačítkem **ok**.
- ▶ Pro volbu požadované hodnoty stiskněte tlačítko **▲** nebo **▼**.
Nastavení je převzato po 5 s nebo po stisknutí tlačítka **ok**.

Opuštění položky menu bez ukládání hodnot do paměti

- ▶ Stiskněte tlačítko **↵**.
Hodnota se neuloží.



Dokumentace nastavení

Štítek „Nastavení v servisním menu“ (rozsah dodávky) usnadňuje po provedení údržby obnovení individuálních nastavení.

- ▶ Změněná nastavení si poznamenejte.
- ▶ Štítek umístěte na přístroj viditelně.

8.2 Přehled servisních funkcí

8.2.1 Menu 1: Info




- ▶ Stiskněte současně tlačítko  a tlačítko , dokud se nezobrazí L.1.

- ▶ Pro potvrzení volby: Stiskněte tlačítko **ok**.
- ▶ Zvolte a nastavte servisní funkci.

Servisní funkce	Jednotka	Další informace
1-A1	Aktuální provozní stav	Stavový kód
1-A2	Aktuální porucha	Poruchový kód
1-A3	Maximální tepelný výkon	% Maximální tepelný výkon lze pomocí servisní funkce 3-b1 snížit.
1-A5	Teplota na čidle teploty na výstupu	°C –
1-A6	Požadovaná teplota na výstupu (požadovaná regulátorem vytápění)	°C –
1-A7	Aktuální teplota na termohydraulickém oddělovači	°C Pokud 2-A1 > 0
1-b1	Aktuální teplota zpátečky	°C –
1-b3	Aktuální výstupní teplota teplé vody	°C Tato teplota odpovídá teplotě zásobníku.
1-b5	Aktuální teplota vody v zásobníku	°C –
1-b7	Žádaná teplota teplé vody (požadovaná regulátorem vytápění)	°C –
1-b8	Aktuální tepelný výkon v % maximálního jmenovitého tepelného výkonu	%
1-C1	Ionizační proud	μA • Při chodu hořáku: ≥ 5 μA = v pořádku, < 5 μA = vadný • Při vypnutém hořáku: < 2 μA = v pořádku, ≥ 2 μA = vadný
1-C2	Aktuální modulace čerpadla	%
1-C4	Aktuální venkovní teplota (při připojeném čidle venkovní teploty)	°C –
1-C5	Teplota v solárním zásobníku	°C Zobrazuje se jen tehdy, je-li připojen solární modul.
1-C6	Provozní tlak	bar –
1-d1	Teplota kolektoru	°C Zobrazuje se jen tehdy, je-li připojen solární modul.
1-d2	Teplota v solárním zásobníku (na spodním čidle)	°C Zobrazuje se jen tehdy, je-li připojen solární modul.
1-d3	Otáčky solárního čerpadla	% Zobrazuje se jen tehdy, je-li připojen solární modul.
1-d4	Aktuální provozní stav solární jednotky	Zobrazuje se jen tehdy, je-li připojen solární modul. Poruchový kód
1-d5	Provozní stav automatického plnicího zařízení	Zobrazuje se jen tehdy, je-li připojeno automatické plnicí zařízení.
1-E1	Verze softwaru ovládacího panelu (hlavní verze)	–
1-E2	Verze softwaru ovládacího panelu (vedlejší verze)	–
1-E3	Číslo kódovacího konektoru	Běžící text: Zobrazení pětimístného čísla kódovacího konektoru
1-E4	Verze kódovacího konektoru	–
1-EA	Verze softwaru přístrojové elektroniky (hlavní verze)	–
1-Eb	Verze softwaru přístrojové elektroniky (vedlejší verze)	–

Tab. 46 Menu 1: Info

8.2.2 Menu 2: Hydraulická nastavení

- ▶ Stiskněte současně tlačítko  a tlačítko , dokud se nezobrazí L.1.
- ▶ Tlačítko  tiskněte tolikrát, dokud se nezobrazí L.2.
- ▶ Pro potvrzení volby: Stiskněte tlačítko **ok**.
- ▶ Zvolte a nastavte servisní funkci.




Základní nastavení jsou v následující tabulce znázorněna **tučně**.

Servisní funkce	Nastavení/rozsah nastavení	Poznámka/omezení	
2-A1	Termohydraulický rozdělovač	<ul style="list-style-type: none"> • 0: Termohydraulický oddělovač není k dispozici • 1: Čidlo teploty na zařízení je připojeno • 2: Termohydraulický oddělovač připojený na modul • 3: Termohydraulický oddělovač bez čidla teploty 	Toto nastavení definuje, kde je připojené čidlo teploty termohydraulického oddělovače.
2-A3	Hydraulická konfigurace otopného okruhu 1	<ul style="list-style-type: none"> • 0: (Čerpadlo otopného systému připojeno) • 2: Čerpadlo otopného systému za termohydraulickým oddělovačem na zařízení (PW2) připojeno 	Nastavení se provádí jen tehdy, je-li otopný okruh 1 za termohydraulickým oddělovačem připojen bez modulu.

Tab. 47 Nabídka 2: Hydraulická nastavení

8.2.3 Nabídka 3: Základní nastavení

- ▶ Stiskněte současně tlačítko **III** a tlačítko , dokud se nezobrazí **L.1**.
- ▶ Tlačítko **▲** tiskněte tolikrát, dokud se nezobrazí **L.3**.
- ▶ Pro potvrzení volby: Stiskněte tlačítko **ok**.
- ▶ Zvolte a nastavte servisní funkci.



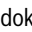


Základní nastavení jsou v následující tabulce znázorněna **tučně**.

Servisní funkce	Nastavení/rozsah nastavení	Poznámka/omezení
3-b1 Maximálně povolený tepelný výkon	• 50 ... 74 %	<ul style="list-style-type: none"> ▶ Tepelný výkon nastavujte v procentech. ▶ Změřte průtokové množství plynu. ▶ Výsledek měření porovnejte s nastavovacími údaji v tabulkách (→ kapitola 14.6, str. 60). Zjistíte-li odchylky, nastavení upravte.
3-b2 Časový interval mezi zapnutím a opětovným zapnutím hořáku v provozu vytápění	• 3 ... 10 ... 60 min	Časový interval stanovuje minimální čekací dobu mezi zapnutím a opětovným zapnutím hořáku (blokování provozu).
3-b3 Teplotní spád pro opětovné zapnutí hořáku	• -15 ... -6 ... -2 K (°C)	Rozdíl mezi aktuální teplotou na výstupu a požadovanou teplotou na výstupu do zapnutí hořáku.
3-C2 Cirkulační čerpadlo	• OFF • ON	
3-C3 Cirkulační čerpadlo (počet startů)	<ul style="list-style-type: none"> • 1: 1 × 3 min/h • 2: 2 × 3 min/h • 3: 3 × 3 min/h • 4: 4 × 3 min/h • 5: 5 × 3 min/h • 6: 6 × 3 min/h • 7: trvale 	Dostupné jen při zapnutém cirkulačním čerpadle.
3-C7 Ruční spuštění termické dezinfekce	• OFF • ON	Termická dezinfekce zahřeje zásobník teplé vody na nastavenou požadovanou teplotu a tuto teplotu udržuje po dobu 20 min.
3-CA Provoz teplé vody	<ul style="list-style-type: none"> • 0: Komfortní provoz • 1: režim ECO 	V komfortním provozu se pitná voda v zásobníku zahřeje na nastavenou teplotu, jakmile skutečná teplota v zásobníku klesne o více než 5 K (5 °C) pod nastavenou teplotu. Zařízení se proto zapne i tehdy, není-li odebírána žádná teplá voda. V režimu ECO se pitná voda v zásobníku ohřívá teprve od většího teplotního spádu.
3-d1 Pole charakteristik čerpadla	<ul style="list-style-type: none"> • 0: výkon čerpadla v závislosti na tepelném výkonu • 1: konstantní tlak 150 mbar • 2: konstantní tlak 200 mbar • 3: konstantní tlak 250 mbar • 4: konstantní tlak 300 mbar • 5: konstantní tlak 350 mbar • 6: konstantní tlak 400 mbar 	▶ Pro úsporu energie a případné snížení hluku proudění nastavte nízkou charakteristiku čerpadla (→ kapitola 14.5, str. 59).
3-d2 Druh spín. čer.	• OFF • ON	<ul style="list-style-type: none"> • ON: Úspora energie: Inteligentní vypínání čerpadla otopného systému u otopných soustav s ekvitermním regulátorem. Čerpadlo otopného systému se zapne jen v případě potřeby.
3-d3 Minimální výkon čerpadla otopného systému	• 10 ... 100 %	Výkon čerpadla při minimálním tepelném výkonu. K dispozici pouze u pole charakteristik čerpadla 0.
3-d4 Maximální výkon čerpadla otopného systému	• 10 ... 100 %	Výkon čerpadla při maximálním tepelném výkonu. K dispozici pouze u pole charakteristik čerpadla 0.
3-d6 Doba doběhu čerpadla otopného systému v provozu vytápění	<ul style="list-style-type: none"> • 1 ... 2 ... 60 min • 24 h 	Doba doběhu čerpadla začne běžet na konci požadavku tepla od regulátoru vytápění.

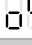

Tab. 48 Nabídka 3: Základní nastavení

8.2.4 Menu 4: Nastavení

- ▶ Stiskněte současně tlačítko  a tlačítko , dokud se nezobrazí **L.1.**
- ▶ Tlačítko  tiskněte tolikrát, dokud se nezobrazí **L.4.**
- ▶ Pro potvrzení volby: Stiskněte tlačítko **ok**.
- ▶ Zvolte a nastavte servisní funkci.



Základní nastavení jsou v následující tabulce znázorněna **tučně**.

Servisní funkce	Nastavení/rozsah nastavení	Poznámka/omezení
4-A1 Funkce odvodušnění	<ul style="list-style-type: none"> • 0 • 1: Jednorázově zapnuto (Po ukončení odvodušnění se nastavení vrátí do stavu „0“.) • 2: Trvale zapnuto (Odvodušňovací funkce je aktivní do té doby, než se opět deaktivuje.) 	<p>Dostupné jen tehdy, je-li v systému instalován automatický odvodušňovač. Po údržbě lze funkci odvodušňování zapnout.</p> <p>Během odvodušňování zobrazuje displej symbol  střídavě s teplotou na výstupu.</p>
4-A2 Program plnění sifonu	<ul style="list-style-type: none"> • 0: (povoleno jen během údržby) • 1: Zapnuto při minimálním výkonu zařízení • 2: Zapnuto při minimálním tepelném výkonu 	<p>Program plnění sifonu se automaticky aktivuje v těchto případech:</p> <ul style="list-style-type: none"> • poté, co bylo zařízení zapnuto spínačem Zap/Vyp • poté, co hořák nebyl 28 dní v provozu • poté, co došlo k přepnutí provozního režimu z letního na zimní • poté, co došlo k obnovení základního nastavení zařízení <p>Při příštím požadavku tepla pro vytápění se zařízení bude udržovat 15 minut na malém tepelném výkonu. Program plnění sifonu zůstane aktivní tak dlouho, dokud není u zařízení dosaženo doby 15 minut na malém tepelném výkonu.</p> <p>Během trvání programu plnění sifonu zobrazuje displej symbol  střídavě s teplotou na výstupu.</p>
4-A3 3cestný ventil střední poloha	<ul style="list-style-type: none"> • OFF • ON 	<p>OFF: 3cestný ventil není ve střední poloze.</p> <p>ON: 3cestný ventil je ve střední poloze pro plnění otopné soustavy. V tomto případě jsou blokovány všechny požadavky tepla.</p>
4-A4 Interval údržby	<ul style="list-style-type: none"> • 0: vypnuto • 1: doba chodu hořáku • 2: datum (pouze v kombinaci s řídicí jednotkou systému) • 3: doba běhu zařízení 	<ul style="list-style-type: none"> ▶ Nastavte interval údržby.
4-A5 Interval údržby Doba chodu hořáku	<ul style="list-style-type: none"> • 10 ... 60 	<p>Doba chodu hořáku za 100 h</p> <p>Dostupné jen tehdy, byla-li servisní funkce 4-A4 nastavena na 1.</p>
4-A6 Interval údržby Doba chodu zařízení	<ul style="list-style-type: none"> • 1 ... 72 měsíců 	<p>Dostupné jen tehdy, byla-li servisní funkce 4-A4 nastavena na 3.</p>
4-b1 Vnitřní řízení podle venkovní teploty	<ul style="list-style-type: none"> • OFF • ON 	<p>Dostupné jen tehdy, pokud bylo v systému identifikováno čidlo venkovní teploty.</p> <p>Tato servisní funkce není při EMS-připojení ekvitermního regulátoru již k dispozici.</p>
4-b2 Mez venkovní teploty pro automatickou změnu mezi letním a zimním provozem.	<ul style="list-style-type: none"> • 0 ... 16 ... 30 °C 	<p>Dostupné jen tehdy, je-li aktivována servisní funkce 4-b1.</p> <p>Jestliže venkovní teplota překročí nastavenou teplotní mez, vytápění se vypne (letní provoz). Klesne-li venkovní teplota min. o 1 K (°C) pod toto nastavení, vytápění se opět zapne (zimní provoz).</p>
4-b3 Koncový bod ekvitermní křivky pro regulaci řízenou podle venkovní teploty	<ul style="list-style-type: none"> • 20 ... 90 °C 	<p>Dostupné jen tehdy, byla-li aktivována servisní funkce 4-b1.</p> <p>Požadovaná teplota na výstupu při venkovní teplotě -10 °C</p>
4-b4 Patní bod ekvitermní křivky pro regulaci řízenou podle venkovní teploty	<ul style="list-style-type: none"> • 20 ... 90 °C 	<p>Dostupné jen tehdy, byla-li aktivována servisní funkce 4-b1.</p> <p>Požadovaná teplota na výstupu při venkovní teplotě +20 °C</p>

Servisní funkce	Nastavení/rozsah nastavení	Poznámka/omezení
4-b5 Protizámrazová ochrana zařízení	<ul style="list-style-type: none"> • OFF • ON 	Dostupné jen tehdy, je-li aktivována servisní funkce 4-b1. Protizámrazová ochrana zařízení zapne hořák a čerpadlo otopného systému, klesne-li venkovní teplota pod teplotu, která je nastavená u servisní funkce 4-b6. Tím se zamezí zamrznutí nástěnného/stacionárního kotle.
4-b6 Protizámrazová teplota	<ul style="list-style-type: none"> • 0 ... 5 ... 10 °C 	Dostupné jen tehdy, byla-li aktivována servisní funkce 4-b1.
4-C1 Maximální teplota v solárním zásobníku	<ul style="list-style-type: none"> • 20 ... 60 ... 90 °C 	Dostupné pouze při aktivovaném solárním modulu. Teplota, do které smí být solární zásobník nabíjen
4-C2 Regulace otáček solárního čerpadla	<ul style="list-style-type: none"> • 0: Ne • 1: PWM • 2: 0–10 V 	K dispozici jen při aktivovaném solárním modulu.
4-C3 Solární modul aktivní	<ul style="list-style-type: none"> • OFF • ON 	K dispozici jen při identifikovaném solárním modulu.
4-d0 Automatické plnicí zařízení je k dispozici	<ul style="list-style-type: none"> • NO • YES 	Na „YES“ nastavte jen tehdy, je-li nainstalováno automatické plnicí zařízení. Funkce Automatické plnění zajišťuje zachování provozního tlaku. Klesne-li provozní tlak pod nastavenou hodnotu, otevře se plnicí ventil do doby, než dojde k obnovení nastaveného požadovaného tlaku. Za účelem ochrany před vznikem netěsností se plnicí ventil uzavře, pokud <ul style="list-style-type: none"> • nelze naměřit žádné zvýšení tlaku, • nebo dojde-li k překročení nastavené doby plnění.
4-d1 Automatické plnicí zařízení aktivní	<ul style="list-style-type: none"> • OFF • ON 	
4-d2 Minimální tlak (otopná voda)	<ul style="list-style-type: none"> • 0,6...0,7...0,8 barů 	Klesne-li provozní tlak pod nastavenou mez, zobrazí se na displeji hlášení LoPr . ► Plňte topný systém tak dlouho, dokud nedojde k dosažení provozního tlaku.
4-d3 Požadovaný tlak (otopná voda)	<ul style="list-style-type: none"> • 1,0 ... 1,3 ... 1,7 barů 	Odpovídá-li provozní tlak díky doplnění tlaku požadovanému, zobrazí se na displeji hlášení Stop .
4-d4 Maximální doba plnění:	<ul style="list-style-type: none"> • 5 ... 30 ... 240 s 	
4-d7 Reset plnicí funkce	<ul style="list-style-type: none"> • NO • YES 	
4-d8 Typ otopné soustavy	<ul style="list-style-type: none"> • 1 ... 2 ... 3 	1 = malá, 2 = střední, 3 = velká ¹⁾
4-F1 Obnovení základního nastavení zařízení	<ul style="list-style-type: none"> • NO: Nastavení jsou zachována • YES: Obnoví se základní nastavení zařízení 	
4-F2 Reset servisního displeje	<ul style="list-style-type: none"> • NO • YES 	

1) malá: < 8 otopných těles, střední: 8 – 15 otopných těles, velká: > 15 otopných těles.

Tab. 49 Menu 4: Nastavení

8.2.5 Nabídka 5: Mezní hodnoty

- ▶ Stiskněte současně tlačítko **III** a tlačítko **↵**, dokud se nezobrazí **L.1**.
- ▶ Tlačítko **▲** tiskněte tolikrát, dokud se nezobrazí **L.5**.
- ▶ Pro potvrzení volby: Stiskněte tlačítko **ok**.
- ▶ Zvolte a nastavte servisní funkci.



Základní nastavení jsou v následující tabulce znázorněna **tučně**.

Servisní funkce	Nastavení/rozsah nastavení	Poznámka/omezení	
5-A1	Maximální teplota na výstupu	• 30 ... 82 °C	Omezuje rozsah nastavení teploty na výstupu.
5-A2	Maximální teplota teplé vody	• 40 ... 65 °C	Omezuje rozsah nastavení pro teplotu TV.
5-A3	Minimální výkon (vytápění a teplá voda)	• 10 ... 50 %	Omezuje rozsah nastavení pro minimální výkon (vytápění a teplota TV). U systémů se zapojením několika tepelných zdrojů do jednoho spalínového zařízení v přetlakovém provozu: ▶ Zvyšte minimální výkon na 15 %.

Tab. 50 Menu 5: Mezní hodnoty

8.2.6 Menu 6: Kontroly funkcí

- ▶ Stiskněte současně tlačítko **III** a tlačítko **↵**, dokud se nezobrazí **L.1**.
- ▶ Tlačítko **▲** tiskněte tolikrát, dokud se nezobrazí **L.6**.
- ▶ Pro potvrzení volby: Stiskněte tlačítko **ok**.
- ▶ Zvolte a nastavte servisní funkci.



Základní nastavení jsou v následující tabulce znázorněna **tučně**.

Servisní funkce	Nastavení/rozsah nastavení	Poznámka/omezení	
6-t1	Permanentní zapalování	• OFF • ON	Kontroluje zapalování permanentním zapalováním bez přívodu plynu. ▶ Abyste zamezili poškození zapalovacího transformátoru, nechte funkci zapnutou nejdéle 2 minuty.
6-t2	Permanentní chod ventilátoru	• OFF • ON	Chod ventilátoru bez přívodu plynu nebo zapalování
6-t3	Permanentní chod čerpadla (čerpadlo otopného systému)	• OFF • ON	Čerpadlo otopného systému pracuje v trvalém provozu, dokud nedojde k deaktivaci funkce nebo k opuštění servisního menu.
6-t5	3cestný ventil trvale v poloze	• 0: Vytápění • 1: Teplá voda • 2: Střední poloha	
6-t7	Permanentní chod čerpadla (čerpadlo HC1)	• OFF • ON	Dostupné jen tehdy, je-li při servisní funkci 2-A3 nastaveno 2.
6-t8	Trvalý chod čerpadla (cirkulační čerpadlo)	• OFF • ON	Cirkulační čerpadlo pracuje v trvalém provozu, dokud nedojde k deaktivaci funkce nebo k opuštění servisního menu.
6-t9	Permanentní chod čerpadla (solární čerpadlo)	• OFF • ON	Dostupné jen tehdy, je-li připojen solární modul.
6-tA	Ionizační oscilátor	• OFF • ON	
6-tb	Test hořáku	• OFF ... 100 %	Při testu hořáku se spustí i čerpadlo otopného systému. Test hořáku se ukončí tím způsobem, že se hodnota nastavení upraví opět na 0, nebo tak, že se L.6 opustí.

Tab. 51 Menu 6: Kontroly funkcí

8.2.7 Menu 0: Ruční provoz

- ▶ Stiskněte současně tlačítko **III** a tlačítko **↵**, dokud se nezobrazí **L.1**.
- ▶ Tlačítko **▲** stiskněte tolikrát, dokud se nezobrazí **L.0**.
- ▶ Pro potvrzení volby: Stiskněte tlačítko **ok**.
- ▶ Zvolte a nastavte servisní funkci.



Základní nastavení jsou v následující tabulce znázorněna **tučně**.

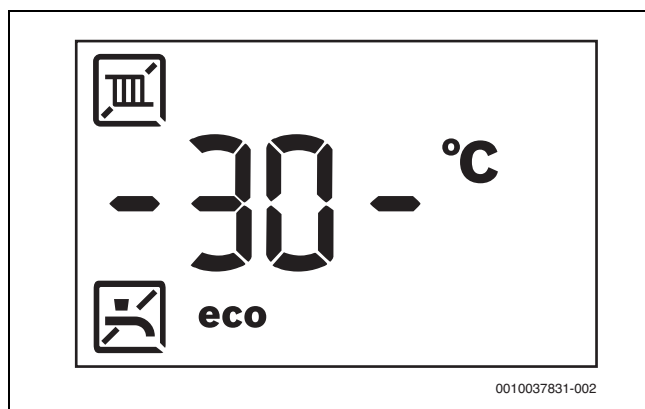
Servisní funkce	Nastavení/rozsah nastavení	Poznámka/omezení
0-A1	Ruční provoz	<ul style="list-style-type: none"> • OFF • ON
0-A2	Požadovaná teplota ruční provoz	<ul style="list-style-type: none"> • OFF • 30 ... 82 °C K dispozici jen tehdy, pokud je zapnutá servisní funkce 0-A1.

Tab. 52 Nabídka 0: Ruční provoz

Nastavení ručního provozu na ovládacím panelu

Nastavení ručního provozu:

- ▶ Stiskněte tlačítko **III** na dobu delší než 5 sekund. Zařízení se automaticky přepne do ručního provozu, tj. vytápění běží v trvalém provozu a již jej nelze vypnout. Na displeji se zobrazí 30 °C jako nově nastavená maximální teplota na výstupu.



Obr. 49 Teplota na výstupu leží mezi blikajícími ryskami

Ukončení ručního provozu:

- ▶ Tlačítko **III** znovu stiskněte na dobu delší než 5 sekund. Ruční provoz bude ukončen. Znovu se zobrazí aktuální teplota na výstupu.

8.3 Termická dezinfekce

Pro zamezení bakteriálního znečištění teplé vody např. bakterií Legionella doporučujeme provést po delší odstavce termickou dezinfekci.



UPOZORNĚNÍ

Hrozí nebezpečí opaření!

Během termické dezinfekce může odběr nesměšované TV způsobit těžké opaření.

- ▶ Maximální teplotu TV, kterou lze nastavit, používejte pouze k termické dezinfekci.
- ▶ Informujte obyvatele domu o nebezpečí opaření.
- ▶ Termickou dezinfekci provádějte pouze mimo normální provozní dobu.
- ▶ Neodebírejte nesměšovanou TV.

Řádná termická dezinfekce zahrnuje celý systém přípravy teplé vody včetně odběrných míst.

- ▶ Termickou dezinfekci nastavte v programu přípravy teplé vody regulátoru vytápění (→ návod k obsluze regulátoru vytápění).
- ▶ Zavřete odběrná místa teplé vody.
- ▶ Případně přítomné cirkulační čerpadlo nastavte na trvalý provoz.
- ▶ Počkejte, dokud není dosaženo maximální teploty.
- ▶ Potom postupně odebírejte teplou vodu z nejbližšího až k nejvzdálenějšímu odběrnému místu tak dlouho, dokud po dobu 3 minut nebude vytékat voda horká 70 °C.
- ▶ Obnovte původní nastavení.

9 Servisní prohlídky a údržba

9.1 Bezpečnostní pokyny pro servisní prohlídku a údržbu

⚠ Pokyny pro cílovou skupinu

Servisní prohlídku, čištění a údržbu smí provádět pouze autorizovaná odborná firma při dodržení požadavků uvedených v návodech příslušejících k systému. Při neodborném provedení může dojít k poškození zdraví osob nebo dokonce k ohrožení jejich života či k materiálním škodám.

- ▶ Provozovatele upozorněte na možné následky neprovedené či neodborně provedené servisní prohlídky, čištění a údržby.
- ▶ U otopné soustavy nechte nejméně jednou ročně provést servisní prohlídku.
- ▶ Potřebné čištění a údržbu provádějte podle kontrolního seznamu (→ str. 36).
- ▶ Zjištěné závady odstraňujte neprodleně.
- ▶ Tepelný výměník kontrolujte každý rok a v případě potřeby jej vyčistěte.
- ▶ Používejte pouze originální náhradní díly.
- ▶ Sledujte životnost těsnění.
- ▶ Demontovaná těsnění a O-kroužky vyměňte za nové.
- ▶ O provedených pracích vedte dokumentaci.

⚠ Nebezpečí ohrožení života zasažením elektrickým proudem!

Při dotyku dílů pod napětím může dojít k úrazu elektrickým proudem.

- ▶ Před započatím prací na elektrickém dílu přerušte napájení (230 V AC) a zařízení zabezpečte proti náhodnému opětovnému zapnutí.

⚠ Ohrožení života v důsledku unikajících spalin!

Unikající spaliny mohou způsobit otravu.

- ▶ Po ukončení prací na dílech vedoucích spaliny proveďte zkoušku těsnosti.

⚠ Hrozí nebezpečí výbuchu v důsledku unikajícího plynu!

Unikající plyn může způsobit výbuch.

- ▶ Před započatím prací na dílech vedoucích plyn zavřete plynový ventil.
- ▶ Provedení zkoušky těsnosti.

⚠ Nebezpečí opaření horkou vodou!

Horká voda může způsobit těžká opaření.

- ▶ Před aktivací kominického provozu nebo termické dezinfekce upozorněte obyvatele na hrozící nebezpečí opaření.
- ▶ Termickou dezinfekci provádějte mimo normální provozní dobu.
- ▶ Nastavenou maximální teplotu teplé vody neměňte.

⚠ Hrozí nebezpečí popálení o horké povrchy!

Jednotlivé díly kotle mohou být i po delším odstavení z provozu velmi horké!


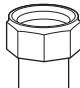
- ▶ Než začnete na kotli pracovat: Nechte kotel úplně vychladnout.
- ▶ V případě potřeby použijte ochranné rukavice.

⚠ Možnost poškození přístroje vytékající vodou!

Vytékající voda může poškodit řídicí jednotku.

- ▶ Před započatím prací na dílech vedoucích vodu řídicí jednotku zakryjte.

⚠ Dodržte utahovací momenty!

		G 1/2"	Nm 20 (+10/-0)
		G 3/4"	Nm 30 (+10/-0)
		G 1"	Nm 40 (+20/-0)

Tab. 53 Standardní utahovací momenty

Odlíšné utahovací momenty jsou uvedeny separátně.

9.2 Bezpečnostní díly

Bezpečnostní díly (např. plynové ventily) mají omezenou životnost, která závisí na době jejich provozu ve spínacích cyklech nebo letech.



Při překročení provozní doby nebo kvůli zvýšenému opotřebením může nastat výpadek příslušného dílu a bezpečnost zařízení tak může utrpět.

- ▶ Díly důležité pro bezpečnost neopravujte, nemanipulujte s nimi ani je nedeaktivujte.
- ▶ Bezpečnostní díly kontrolujte při každé servisní prohlídce a údržbě, abyste zajistili trvalou bezpečnost zařízení.
- ▶ Při zvýšeném opotřebením nebo nejpozději při dosažení provozní doby bezpečnostní díly vyměňte.
- ▶ Při výměně používejte pouze nové a nepoškozené originální náhradní díly.

Díl	Max. provozní doba ve spínacích cyklech	Max. provozní doba v letech
Plynový ventil	500.000	10

Tab. 54 Provozní doba bezpečnostních dílů

9.3 Pomůcky pro servisní prohlídku a údržbu

- Potřeba budete tyto měřicí přístroje:
 - Elektronický analyzátor spalin pro CO₂, O₂, CO a teplotu spalin
 - Přístroj na měření tlaku 0 - 30 mbar (rozdílení minimálně 0,1 mbar)
- ▶ Použijte tepelně vodivou pastu 8 719 918 658 0.
- ▶ Používejte předepsaná maziva.

9.4 Seznam kontrol pro servisní prohlídku a údržbu

- ▶ Vyvolejte aktuální poruchu pomocí servisní funkce 1-A2.
- ▶ Vedení vzduch/spaliny zkontrolujte vizuálně.
- ▶ Kontrola připojovacího tlaku plynu.
- ▶ Zkontrolujte poměr plyn-vzduch pro minimální a maximální jmenovitý tepelný výkon.
- ▶ Zkontrolujte těsnost plynového a vodního potrubí.
- ▶ Zkontrolujte a vyčistěte tepelný blok.
- ▶ Kontrola elektrod.
- ▶ Zkontrolujte hořák.
- ▶ Kontrola pojistky proti zpětnému tahu ve směšovací zařízení.
- ▶ Čištění sifonu kondenzátu.
- ▶ Zkontrolujte přetlak expanzní nádoby podle statické výšky otopné soustavy.
- ▶ Zkontrolujte plnicí tlak otopné soustavy.
- ▶ Kontrola případného poškození kabelového propojení.
- ▶ Zkontrolujte nastavení regulačního systému.
- ▶ Kontrola nastavených servisních funkcí podle nálepky „Nastavení v servisním menu“.

9.5 Zkontrolujte a nastavte hodnoty plynu

9.5.1 Kontrola nastaveného druhu plynu

Zařízení na **zemní plyn G20** jsou nastavena na Wobbeho číslo 15 kWh/m³ a 20 mbar připojovacího přetlaku a zaplombována.

- Je-li zařízení provozováno na stejný druh plynu, jako je druh plynu nastavený z výrobního závodu, není nutné provádět žádné opatření.
- Je-li zařízení **zemního plynu** přestavováno na zkvapalný plyn (**nebo obráceně**), je třeba provést přestavbu se sadou pro přestavbu na jiný druh plynu a nastavení CO₂ nebo O₂.

9.5.2 Přestavba na jiný druh plynu

Zařízení lze přestavět na zkvapalný plyn nebo na zemní plyn. Objednací číslo příslušné sady pro přestavbu na jiný druh plynu je uvedeno v cenících nebo v seznamech náhradních dílů.



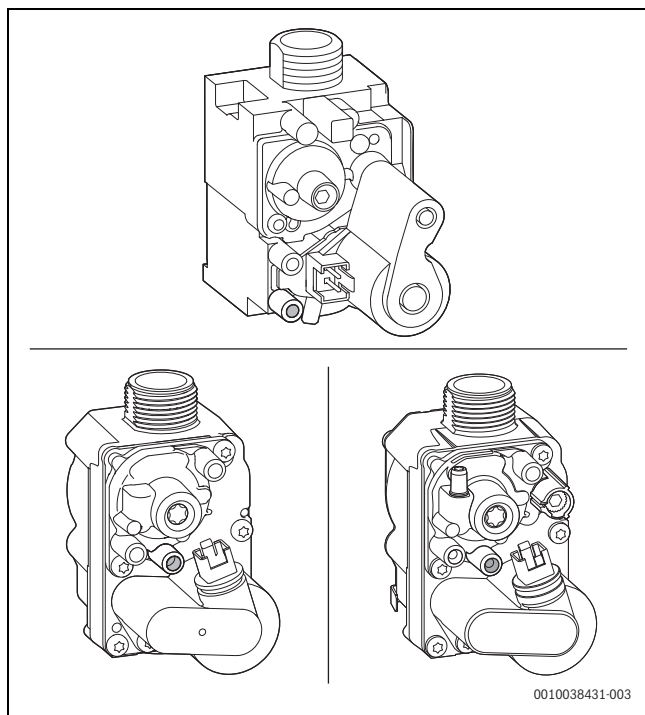
VAROVÁNÍ

Ohrožení života v důsledku možného výbuchu!

Unikající plyn může způsobit výbuch.

- ▶ Nechejte provádět práce na dílech vedoucích plyn pouze kvalifikovanému odborníkovi.
- ▶ Před započítím prací na dílech vedoucích plyn: Zavřete plynový ventil.
- ▶ Opotřebená těsnění vyměňte za nová.
- ▶ Po ukončení prací na dílech vedoucích plyn: Provedte zkoušku těsnosti.

V zařízení je nainstalován buď nenastavitelný nebo nastavitelný plynový ventil (→ obr. 50).



Obr. 50 Nahore a dole vlevo: Nenastavitelný plynový ventil, dole vpravo: Nastavitelný plynový ventil

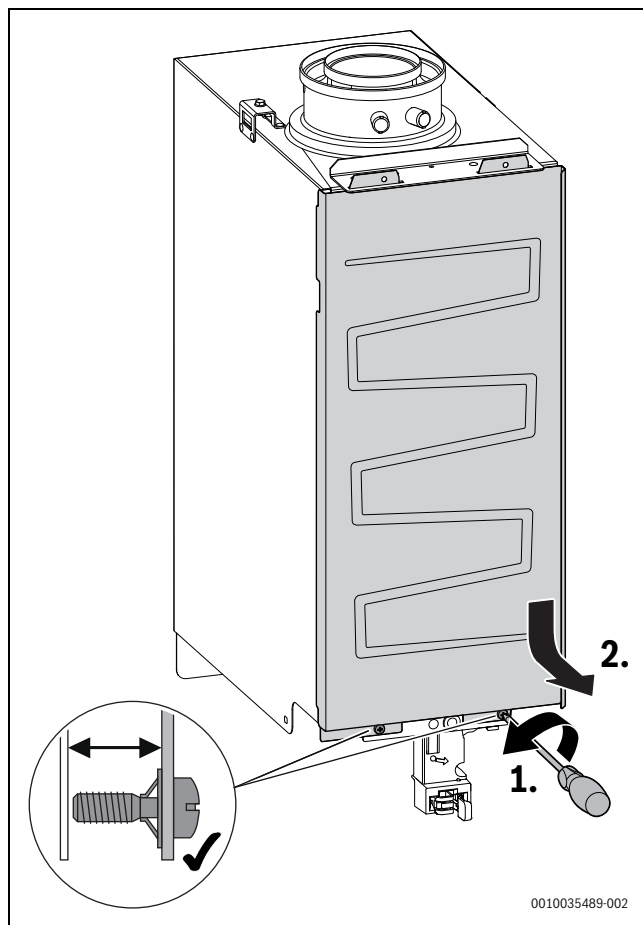
- ▶ Sadu pro přestavbu na jiný druh plynu namontujte podle přiložených pokynů k montáži.

Po každé přestavbě

- ▶ Zkontrolujte, zda byly použity správné součásti (kódovací konektor) (→ návod pro sadu na přestavbu na jiný druh plynu).
- ▶ Kontrola poměru plyn-vzduch při maximálním a minimálním jmenovitém tepelném výkonu (→ kapitola 9.5.6, strana 38).
- ▶ Na nástěnný kotel do blízkosti typového štítku umístěte štítek s druhem plynu (v rozsahu dodávky nástěnného kotle nebo sady pro přestavbu na jiný druh plynu).

9.5.3 Zařízení otevřít

- ▶ Vypněte zařízení.
- ▶ Sejmутí předního panelu opláštění.
- ▶ Sejměte kryt hořáku.



Obr. 51 Sejmутí krytu hořáku

9.5.4 Nastavení kominického provozu

V kominickém provozu se spustí zařízení na maximální jmenovitý tepelný výkon. Zatímco je aktivovaný kominický provoz, může být nastaven nižší jmenovitý tepelný výkon.

Kominický provoz lze aktivovat pouze při zapnutém vytápění.

Přeškrtnutý symbol pro vytápění ~~☀~~ ukazuje, že je vytápění vypnuté.

- ▶ Otevřením ventilů otopných těles zajistíte přenos tepla.
- ▶ Zapněte ohřev.



Na změření hodnot nebo provedení nastavení máte čas 30 minut. Potom se přístroj opět přepne zpět do normálního provozu.

- ▶ Mačkejte tlačítko **ok**, dokud se na displeji nezobrazí symbol ~~☀~~. Na displeji se střídavě zobrazuje procentuální hodnota výkonu **100 %** a teplota na výstupu. Tlačítkem **▼** lze snižovat jmenovitý tepelný výkon v krocích po 1%.
- ▶ Pro přímé nastavení minimálního jmenovitého tepelného výkonu stiskněte tlačítko **▲**. Displej zobrazuje minimální procentuální hodnotu výkonu střídavě s teplotou na výstupu.
- ▶ Pro ukončení kominického provozu stiskněte tlačítko **↵**.
- ▶ Ventily otopného tělesa vraťte do původního stavu.

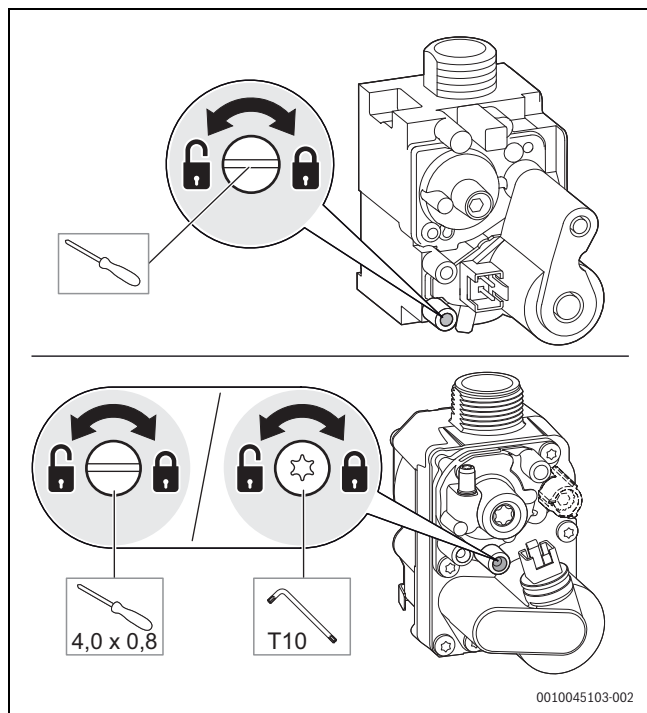
9.5.5 Kontrola připojovacího tlaku plynu

Druh plynu	Jmenovitý tlak [mbar]	Dovolené rozmezí tlaků při maximálním tepelném výkonu [mbar]
Zemní plyn (G20)	20	17 – 25
Propan (G31)	37	25 – 45

Tab. 55 Předepsaný připojovací tlak plynu

Před měřením je nutné sejmut přední panel opláštění a kryt hořáku.

- ▶ Pro zajištění přenosu tepla otevřete ventily otopných těles.
- ▶ Uzavřete plynový uzávěr.
- ▶ Šroub na měřicím hrdle připojovacího tlaku plynu povolte o 2 otáčky (→ obrázek 52).
- ▶ Připojte přístroj na měření tlaku.



Obr. 52 Měření připojovacího tlaku plynu

- ▶ Otevřete plynový uzávěr a zapněte zařízení.
- ▶ Spusťte kominický provoz.
- ▶ Spusťte zařízení na maximální jmenovitý tepelný výkon.
- ▶ Podle údajů v tabulce zkontrolujte připojovací tlak plynu na začátku úseku.



Je-li tlakové rozmezí překročeno, nesmí dojít k uvedení do provozu.

- ▶ Zjistěte příčinu a odstraňte poruchu.
- ▶ Není-li to možné, zablokujte zařízení na straně plynu a informujte dodavatele plynu.

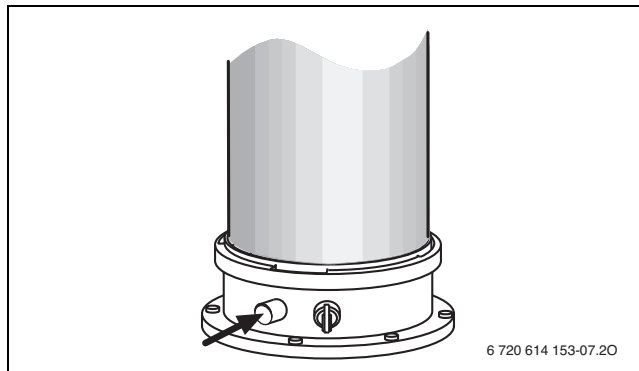
- ▶ Ukončete kominický provoz.
- ▶ Uzavřete plynový uzávěr.
- ▶ Odpojte hadičku přístroje na měření tlaku.
- ▶ Šroub na měřicím hrdle připojovacího tlaku plynu utáhněte.
- ▶ Ventily otopného tělesa vraťte do původního stavu.

9.5.6 Kontrola a nastavení poměru plyn-vzduch

Poměr plyn-vzduch smí být měřen pouze elektronickým měřicím přístrojem pomocí měření O_2 nebo CO_2 při maximálním jmenovitém tepelném výkonu a při minimálním jmenovitém tepelném výkonu.

Před měřením a nastavením je nutné sejmut přední panel opláštění a kryt hořáku.

- ▶ Pro zajištění přenosu tepla otevřete ventily otopných těles.
- ▶ Uveďte zařízení do provozu.
- ▶ Odstraňte zásepku na měřicím bodě spalín.



Obr. 53 Sejmutí zásepky

- ▶ Spalinovou sondu zasuňte do středu měřicího hrdla spalín.
- ▶ Měřicí místo utěsněte.
- ▶ Zapněte kominický provoz.
- ▶ Vyčkejte 10 minut.

Kontrola a nastavení obsahu CO_2/O_2 při maximálním jmenovitém tepelném výkonu

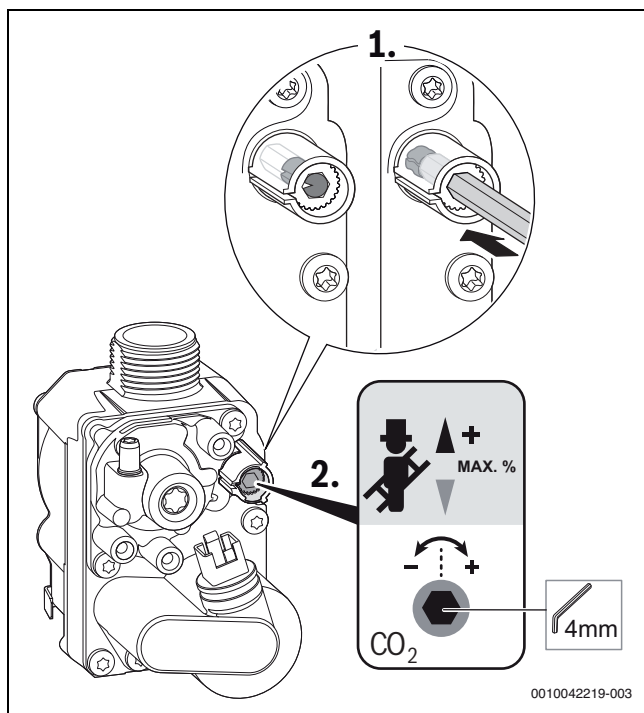
Druh plynu	Maximální jmenovitý tepelný výkon			Minimální jmenovitý tepelný výkon		
	CO_2 [%]	O_2 [%]	CO [ppm]	CO_2 [%]	O_2 [%]	CO [ppm]
Zemní plyn	9,4 ± 0,4	4,1 ± 0,7	< 250	8,6 ± 0,4 ¹⁾	5,5 ± 0,7	< 100
Zkapalněný plyn (propan) ²⁾	10,8 – 0,2	4,4 + 0,3	< 250	10,2 ± 0,2 ¹⁾	5,3 ± 0,3	< 100

- Hodnota musí být nejméně o 0,6 % nižší než při maximálním jmenovitém tepelném výkonu.
- Standardní obsah pro zkapalněný plyn u stacionárních nádrží do obsahu 15 000 l

Tab. 56 Obsah CO_2/O_2 a CO

Správné měření vyžaduje, aby byl hořák zapnutý nepřetržitě.

- ▶ Spusťte zařízení na maximální jmenovitý tepelný výkon.
- ▶ Obsah CO_2/O_2 odečtěte z analyzátoru spalín, jakmile se naměřená hodnota ustálí.
- ▶ Pohybuje-li se zjištěná hodnota v rámci tolerance, není třeba činit žádná opatření.
- ▶ Pohybuje-li se zjištěná hodnota mimo toleranci a není nainstalován nenastavitelný plynový ventil, informujte zákaznický servis.
- ▶ Pohybuje-li se zjištěná hodnota mimo rozsah tolerance a je nainstalován nastavitelný plynový ventil, nastavte obsah CO_2/O_2 na jmenovitou hodnotu zvýrazněnou v tabulce:
 - Pro snížení obsahu CO_2 nebo zvýšení obsahu O_2 otáčejte stavěcím šroubkem doleva.
 - Pro zvýšení obsahu CO_2 nebo snížení obsahu O_2 otáčejte stavěcím šroubkem doprava.



Obr. 54 Nastavení obsahu CO₂/O₂ při maximálním jmenovitém tepelném výkonu, nastavitelný plynový ventil

- ▶ Zkontrolujte obsah CO.
Při maximálním jmenovitém tepelném výkonu se hodnota CO musí pohybovat pod 250 ppm.

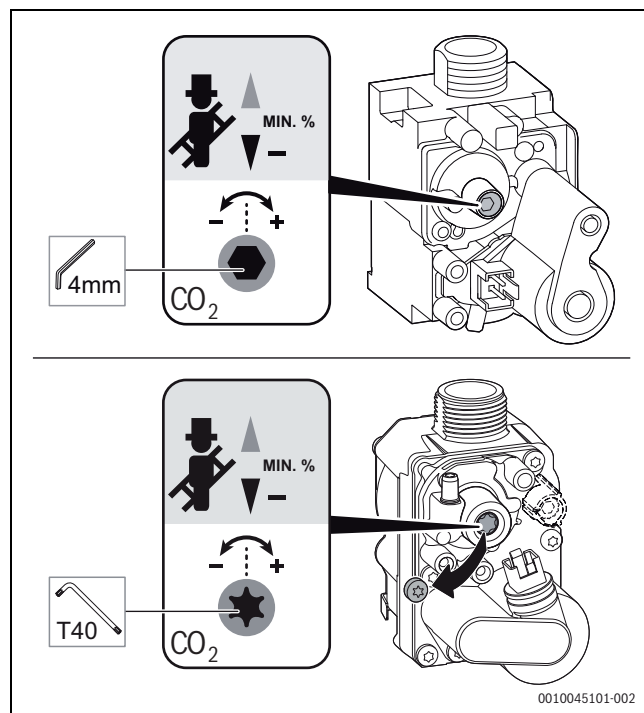
Kontrola a nastavení obsahu CO₂/O₂ při minimálním jmenovitém tepelném výkonu

Druh plynu	Maximální jmenovitý tepelný výkon			Minimální jmenovitý tepelný výkon		
	CO ₂ [%]	O ₂ [%]	CO [ppm]	CO ₂ [%]	O ₂ [%]	CO [ppm]
Zemní plyn	9,4 ± 0,4	4,1 ± 0,7	< 250	8,6 ± 0,4 ¹⁾	5,5 ± 0,7	< 100
Zkapalněný plyn (propan) ²⁾	10,8 - 0,2	4,4 + 0,3	< 250	10,2 ± 0,2 ¹⁾	5,3 ± 0,3	< 100

- Hodnota musí být nejméně o 0,6 % nižší než při maximálním jmenovitém tepelném výkonu.
- Standardní obsah pro zkapalněný plyn u stacionárních nádrží do obsahu 15 000 l

Tab. 57 Obsah CO₂/O₂ a CO

- ▶ Nastavte minimální jmenovitý tepelný výkon.
- ▶ Obsah CO₂/O₂ zkontrolujte podle údajů v tabulce.
- ▶ Pohybuje-li se zjištěná hodnota v rámci tolerance, není třeba činit žádná opatření.
- ▶ Pohybuje-li se zjištěná hodnota mimo rozsah tolerance:
 - Odstraňte plombu stavěcího šroubu na plynovém ventilu,
 - nastavte obsah CO₂/O₂ na jmenovitou hodnotu zvýrazněnou v tabulce:
 - Ke snížení obsahu CO₂ nebo zvýšení obsahu O₂ otáčejte stavěcím šroubem doleva.
 - Ke zvýšení obsahu CO₂ nebo snížení obsahu O₂ otáčejte stavěcím šroubem doprava.



Obr. 55 Nastavení obsahu CO₂/O₂ při minimálním jmenovitém tepelném výkonu

- ▶ Zkontrolujte obsah CO.
Při minimálním jmenovitém tepelném výkonu se obsah CO musí pohybovat pod 100 ppm.
- ▶ Nastavení při maximálním a minimálním jmenovitém tepelném výkonu znovu zkontrolujte a je-li nutné, seřídte.

Ukončení

- ▶ Jsou-li hodnoty v pořádku, je nastavení ukončeno.
- ▶ Stavěcí šroub pro nastavení obsahu CO₂/O₂ při minimálním jmenovitém tepelném výkonu zaplombujte.
- ▶ Ukončete kominický provoz.
Zařízení se opět vrátí do normálního provozu.
- ▶ Obsah CO₂/O₂ zaznamenejte do protokolu o uvedení do provozu.
- ▶ Z měřicího bodu spalin odstraňte spalínovou sondu a namontujte záslepku.
- ▶ Ventily otopného tělesa vraťte do původního stavu.

9.6 Měření spalin

Kontrola spalinových cest

Kontrola spalinových cest zahrnuje kontrolu spalinové cesty a měření CO.

- ▶ Zkontrolujte spalinovou cestu (→ kapitola 9.6.1).
- ▶ Změřte CO (→ kapitola 9.6.2).

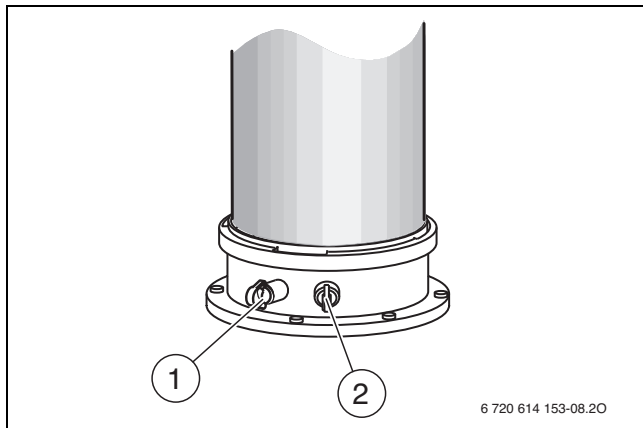
9.6.1 Kontrola těsnosti spalinové cesty

K měření obsahu O₂ nebo CO₂ ve spalovacím vzduchu použijte vzduchovou sondu koaxiálního vedení.



Měřením O₂ nebo CO₂ ve spalovacím vzduchu lze u koncentrického systému odvodu spalin nezávislého na vzduchu z prostoru kontrolovat těsnost spalinové cesty.

- ▶ Odstraňte zátku na měřicím hrdle spalovacího vzduchu (→ obrázek 56, [2]).
- ▶ Spalinovou sondu zasuněte do měřicího hrdla spalovacího vzduchu.
- ▶ Měřicí místo utěsněte.
- ▶ V kominickém provozu zapněte **maximální jmenovitý tepelný výkon**.



Obr. 56 Měřicí hrdlo spalin a měřicí hrdlo spalovacího vzduchu

- [1] Měřicí bod spalin
- [2] Měřicí hrdlo pro spalovací vzduch

- ▶ Zkontrolujte obsah O₂ a CO₂.
Obsah O₂ nesmí být nižší než 20,6 %.
Obsah CO₂ nesmí být vyšší než 0,2 %.
- ▶ Ukončete kominický provoz.
- ▶ Vytáhněte spalinovou sondu z měřicího hrdla spalovacího vzduchu.
- ▶ Nasadte zátku na měřicím hrdle spalovacího vzduchu.

9.6.2 Měření obsahu CO v plynu

Pro měření použijte spalinovou sondu s více otvory.

- ▶ Odstraňte zátku na měřicím bodu spalin (→ obrázek 56, [1]).
- ▶ Zasuňte spalinovou sondu do měřicího bodu spalin až na doraz.
- ▶ Měřicí místo utěsněte.
- ▶ V kominickém provozu zapněte **maximální jmenovitý tepelný výkon**.
- ▶ Podle údajů v tabulce zkontrolujte obsah CO na konci úseku.
- ▶ Pohybuje-li se zjištěná hodnota mimo rozsah tolerance, zkontrolujte znovu nastavení poměru plyn-vzduch a seřídte ho.
- ▶ Ukončete kominický provoz.
- ▶ Vytáhněte spalinovou sondu z měřicího bodu spalin.
- ▶ Nasadte zátku na měřicí bod spalin.

Druh plynu	Maximální jmenovitý tepelný výkon			Minimální jmenovitý tepelný výkon		
	CO ₂ [%]	O ₂ [%]	CO [ppm]	CO ₂ [%]	O ₂ [%]	CO [ppm]
Zemní plyn	9,4 ± 0,4	4,1 ± 0,7	< 250	8,6 ± 0,4 ¹⁾	5,5 ± 0,7	< 100
Zkapalněný plyn (propan) ²⁾	10,8 - 0,2	4,4 + 0,3	< 250	10,2 ± 0,2 ¹⁾	5,3 ± 0,3	< 100

- 1) Hodnota musí být nejméně o 0,6 % nižší než při maximálním jmenovitém tepelném výkonu.
- 2) Standardní obsah pro zkapalněný plyn u stacionárních nádrží do obsahu 15 000 l

Tab. 58 Obsah CO₂/O₂ a CO

9.7 Kontrola kabelového propojení

- ▶ Kontrola případného mechanického poškození kabelového propojení.
- ▶ Vadné kabely vyměňte.

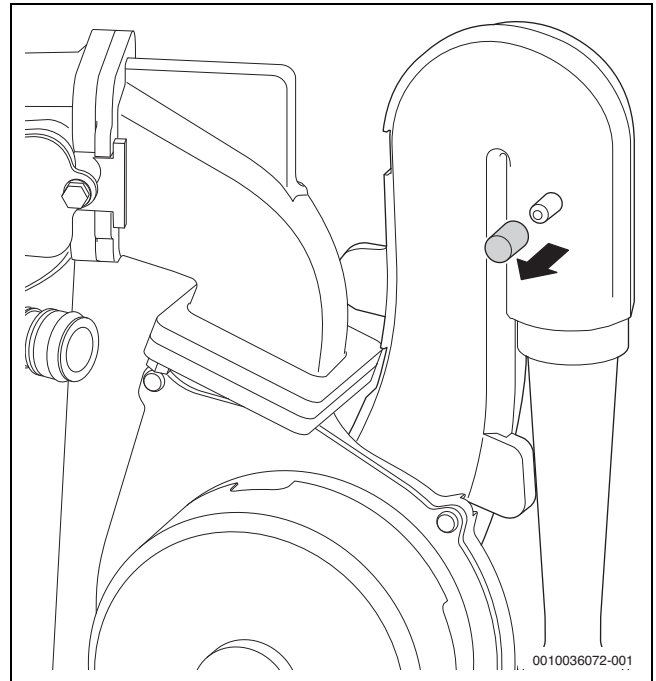
9.8 Kontrola expanzní nádoby

Expanzní nádobu je nutné kontrolovat každý rok.

- ▶ Vypusťte ze zařízení tlak.
- ▶ Popř. nastavte přetlak expanzní nádoby na statickou výšku otopné soustavy.

9.9 Kontrola tepelného výměníku

- ▶ Sejměte kryt hořáku (→ obr. 51, str. 37).
- ▶ Z měřicího hrdla sejměte krytku a připojte přístroj na měření tlaku.



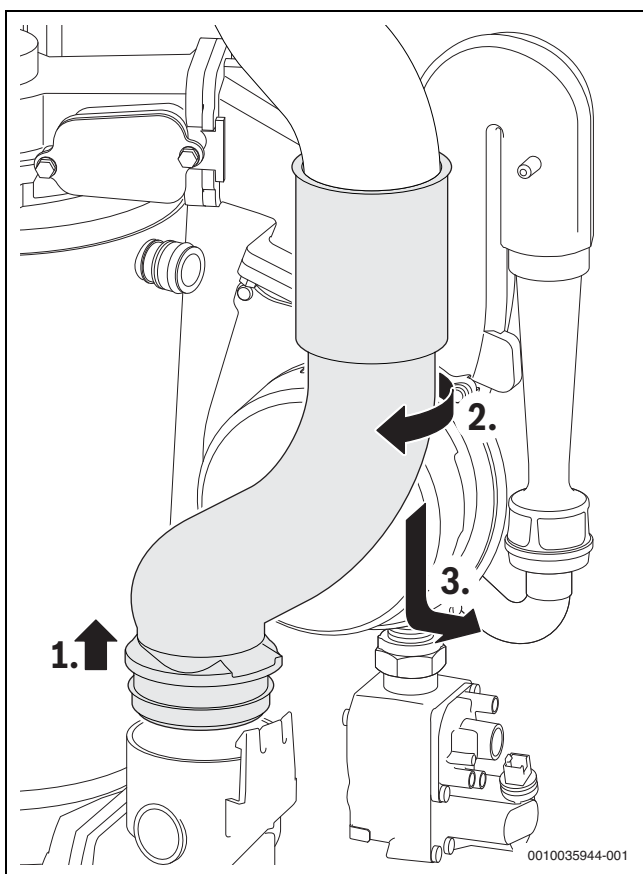
Obr. 57 Měřicí hrdlo na směšovací zařízení

- ▶ Zkontrolujte řídicí tlak při maximálním jmenovitém tepelném výkonu na směšovací zařízení.
- ▶ Tepelný výměník je nutno vyčistit při následujícím výsledku měření: GB172i-24 T50 R < 5,0 mbar

9.10 Kontrola elektrod a čištění tepelného výměníku

Pro čištění tepelného výměníku použijte příslušenství objednáací číslo 7 738 113 218, skládající se z kartáče a nástroje pro vyjmutí.

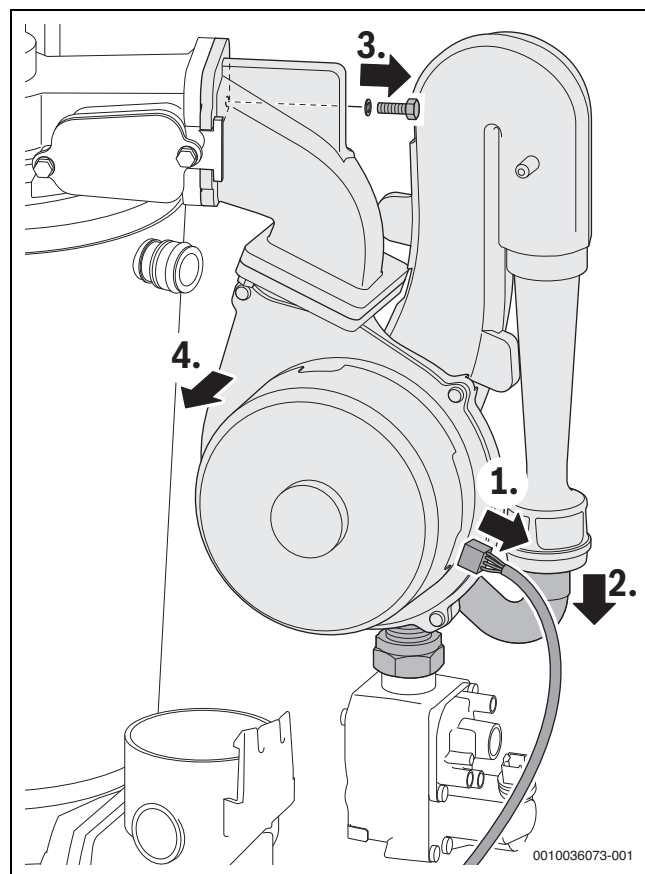
1. Příčný díl kouřovodu vysuňte nahoru.
2. Příčný díl kouřovodu otočte asi o 120°.
3. Příčný díl kouřovodu posuňte dolů a sejměte.



Obr. 58 Odmontování příčného dílu kouřovodu

1. Odpojte konektor na ventilátoru.
2. Z Venturiho trubice odmontujte plynovou hadičku.
3. Na směšovací zařízení vyšroubujte šroub.

4. Vymontujte ventilátor se směšovacím zařízením.

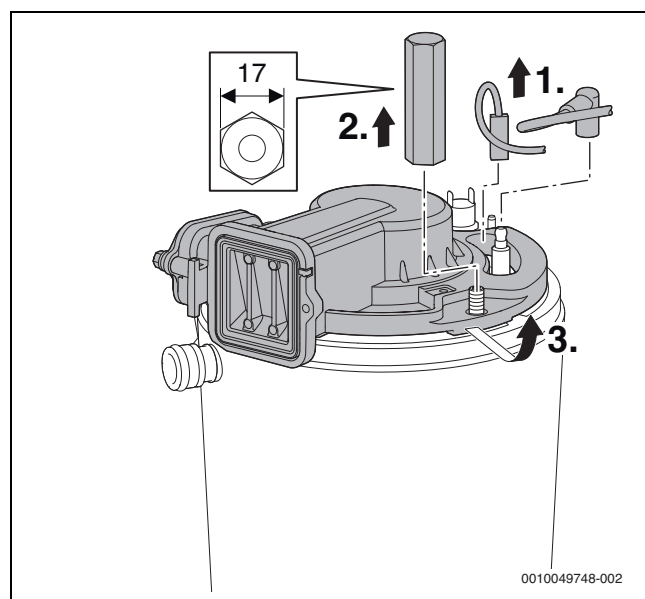


Obr. 59 Vymontování ventilátoru se směšovacím zařízením

- ▶ Odpojte kabel zapalovací a ionizační elektrody.
- ▶ Odmontujte kryt hořáku.

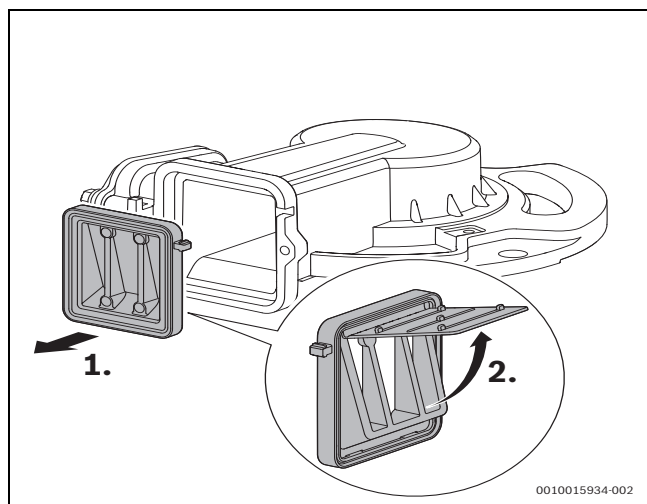


Při sestavování hořáku po ukončení údržby zajistěte řádným dotažením matice M8 až na doraz těsnost.



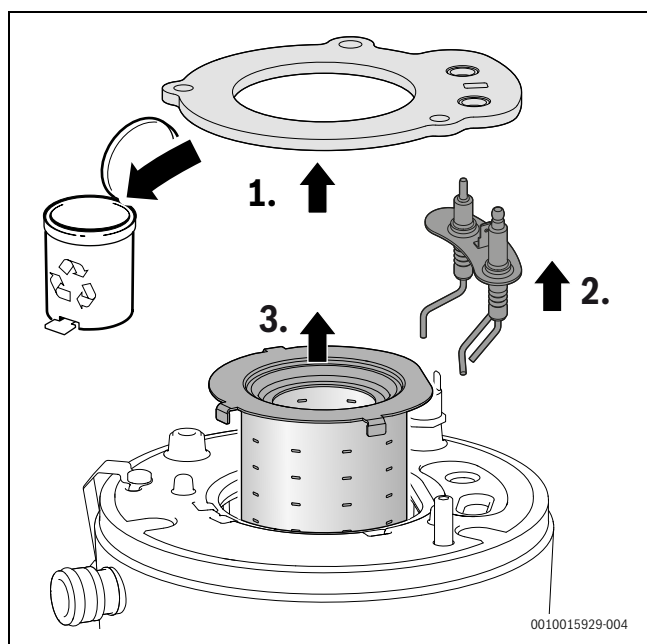
Obr. 60 Uvolnění krytu hořáku

- ▶ Demontujte zpětnou klapku.
- ▶ Zkontrolujte zpětnou klapku, zda není znečištěná a zda nevykazuje trhliny.



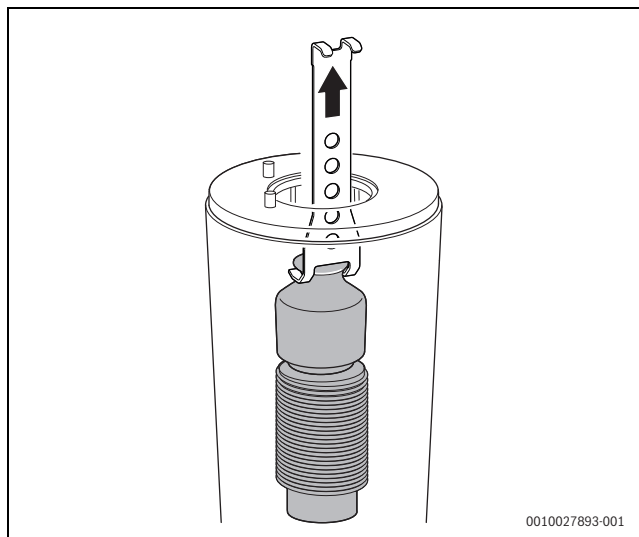
Obr. 61 Zpětná klapka ve směšovací zařízení

- ▶ Vyjměte a zlikvidujte těsnění.
- ▶ Sejměte sadu elektrod.
- ▶ Při montáži sady elektrod použijte nové těsnění.
- ▶ Zkontrolujte, zda elektrody nejsou znečištěny a je-li nutné, vyčistěte je nebo vyměňte.
- ▶ Vyjměte hořák.



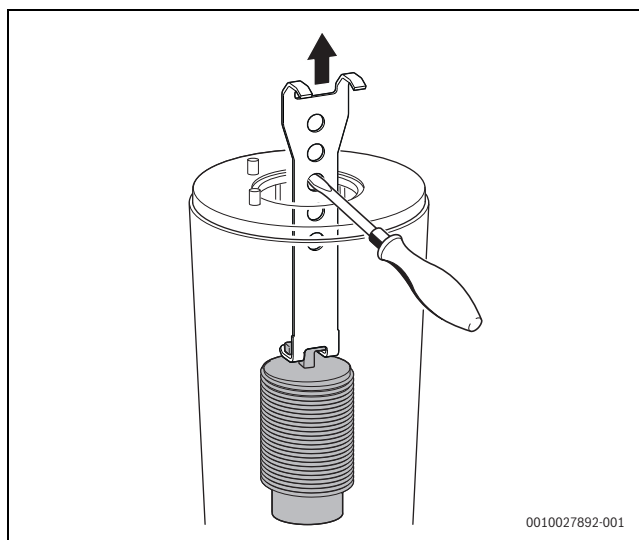
Obr. 62 Vyjmutí hořáku

- ▶ Nástrojem pro vyjmutí vyjměte horní výtlačné těleso.



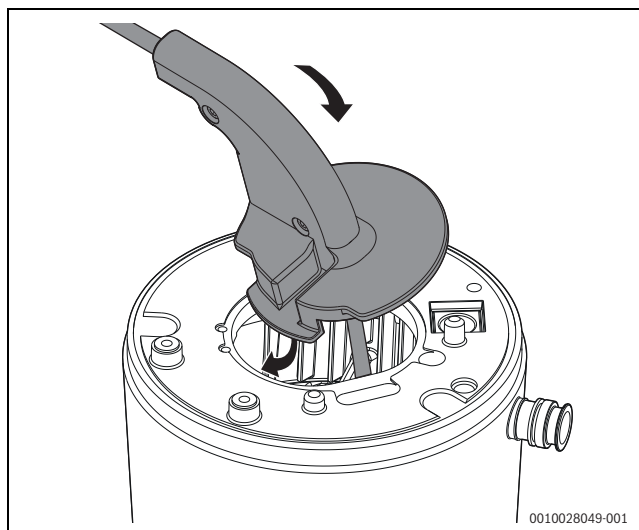
Obr. 63 Vyjmutí horního výtlačného tělesa

- ▶ Nástrojem pro vyjmutí vyjměte spodní výtlačné těleso.

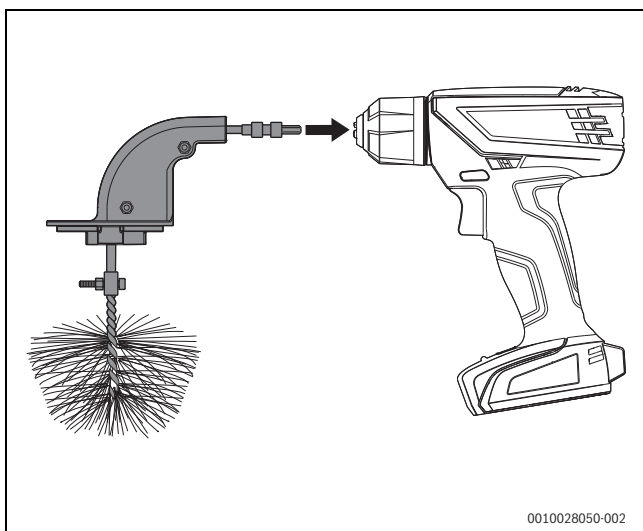


Obr. 64 Vyjmutí spodního výtlačného tělesa

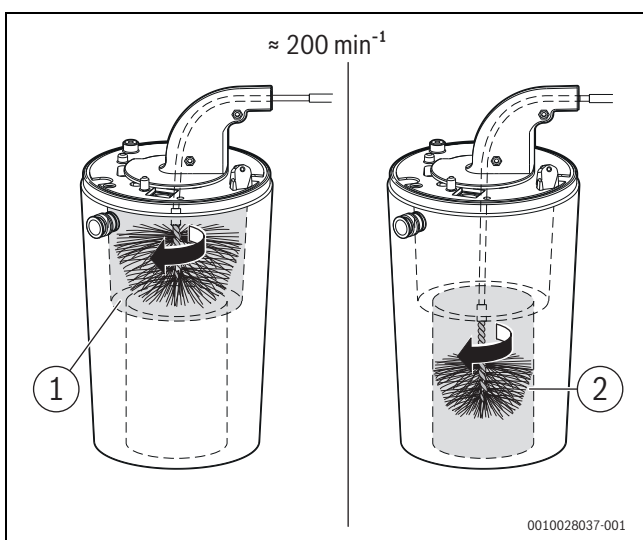
- ▶ Obě výtlačná tělesa vyčistěte.
- ▶ Pro čištění tepelného výměníku namontujte velký kartáč pro horní úsek.



Obr. 65 Vložení kartáče do tepelného výměníku



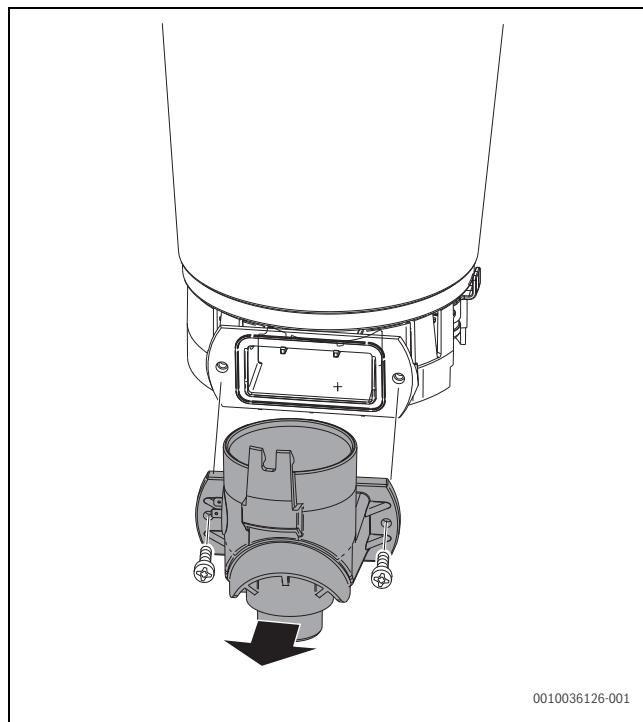
Obr. 66 Propojení kartáče s aku-šroubovákem



Obr. 67 Čištění tepelného výměníku (cca 200 min^{-1} , smysl otáčení pouze vpravo)

- ▶ Opakujte s malým kartáčem pro spodní úsek (→ obr. 67, [2]).
- ▶ Odstraňte šrouby na revizním otvoru.

- ▶ Sejměte kryt.

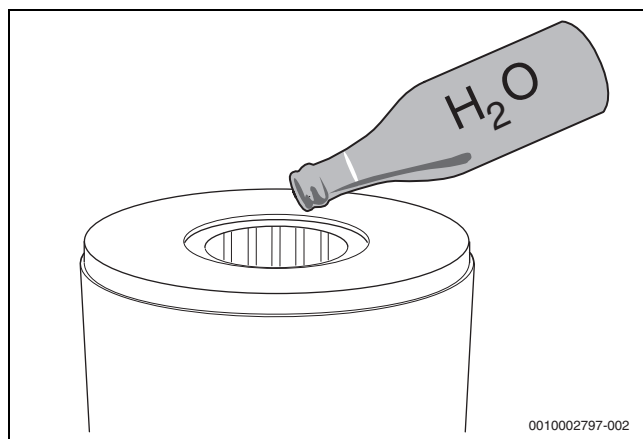


Obr. 68 Otevření revizního otvoru

- ▶ Vysajte zbytky.
- ▶ Uzavřete revizní otvor.
- ▶ Pomocí kapesní svítilny a zrcátka zkontrolujte, zda se v tepelném výměníku nenacházejí zbytky.
- ▶ Vložte výtlačné těleso.
- ▶ Demontujte sifon kondenzátu a postavte pod něj vhodnou nádobu.
- ▶ Tepelný výměník shora vypláchněte vodou.



Nikdy nepoužívejte rozpouštědla.



Obr. 69 Výplach tepelného výměníku vodou

- ▶ Otevřete revizní otvor.
- ▶ Vyčistěte spodní díl tepelného výměníku.
- ▶ Ve spodním dílu vzduchové komory vyčistěte připojení na sifon.
- ▶ Do revizního otvoru vložte nové ploché těsnění a revizní otvor uzavřete.
- ▶ Součásti v opačném pořadí opět namontujte.
- ▶ Zkontrolujte poměr plyn-vzduch.

9.11 Čištění sifonu kondenzátu



VAROVÁNÍ

Možnost ohrožení života v důsledku otravy!

Při nenaplněném sifonu kondenzátu mohou unikat jedovaté spaliny.

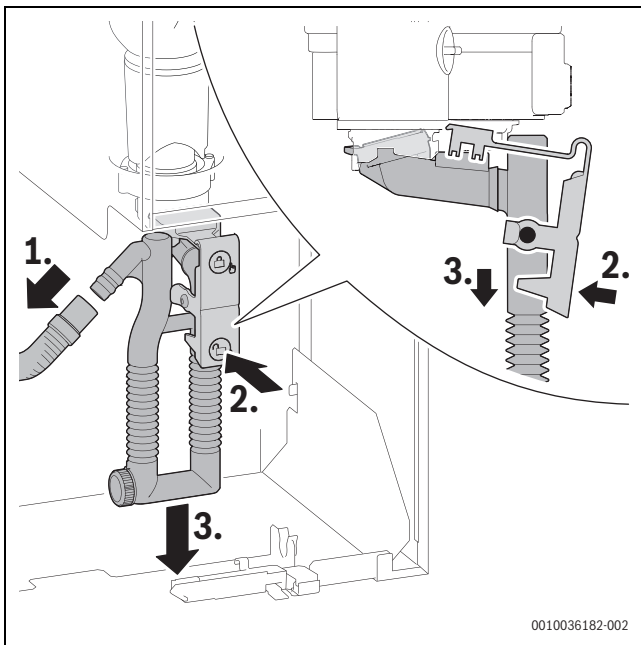
- ▶ Program plnění sifonu vypínejte pouze při údržbě a po jejím skončení opět zapněte.
- ▶ Zajistěte, aby byl kondenzát řádně odváděn.



Škody, které vzniknou v důsledku nedostatečně vyčištěného sifonu, jsou vyloučeny ze záruky.

- ▶ Sifon čistěte pravidelně.

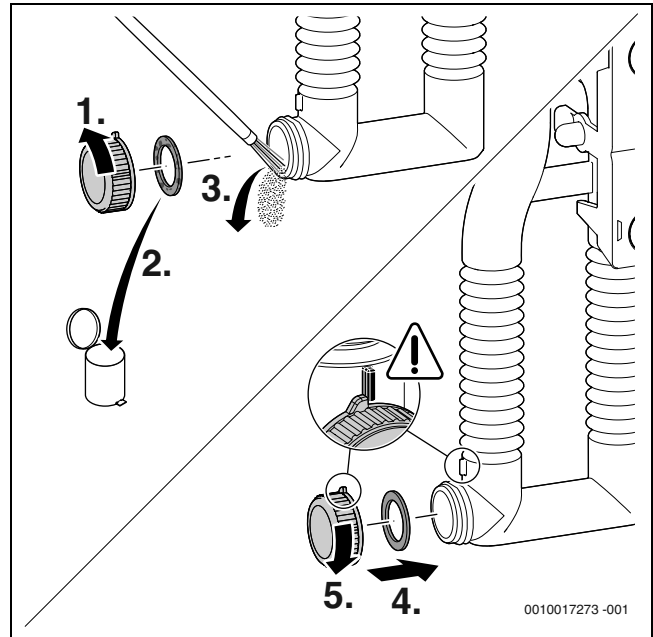
1. Odpojte hadici vlevo na sifonu kondenzátu.
2. Pro odjištění sifonu použijte aretační páku dole.
3. Sifon kondenzátu vyjměte směrem dolů a vypusťte.



Obr. 70 Vymontování sifonu kondenzátu

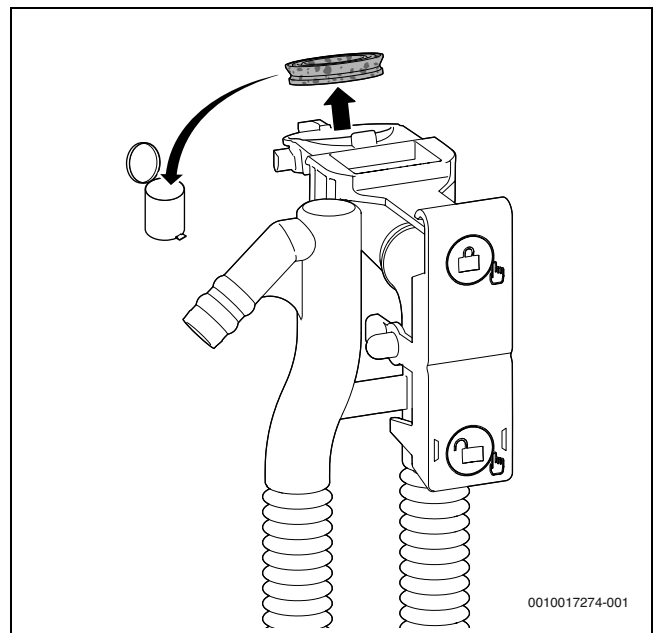
1. Odšroubujte čisticí krytku.
2. Zlikvidujte ploché těsnění čisticí krytky.
3. Vyčistěte sifon kondenzátu a zkontrolujte průchodnost otvoru k výměníku tepla.
4. Vložte nové těsnění.

5. Čisticí krytku utáhněte do zamčené polohy.



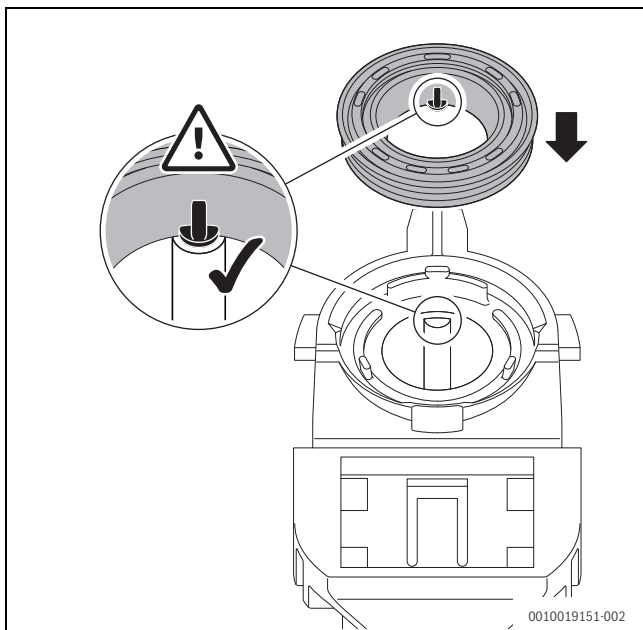
Obr. 71 Čištění sifonu kondenzátu

- ▶ Odstraňte těsnění nahoře na sifonu kondenzátu.



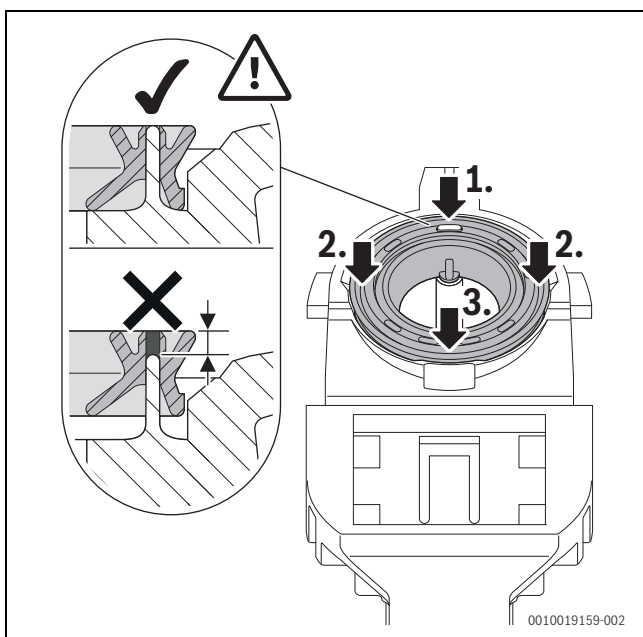
Obr. 72 Odstranění těsnění nahoře na sifonu kondenzátu

- ▶ Nové těsnění na sifonu kondenzátu správně usadíte.



Obr. 73 Usazení nového těsnění na sifonu kondenzátu

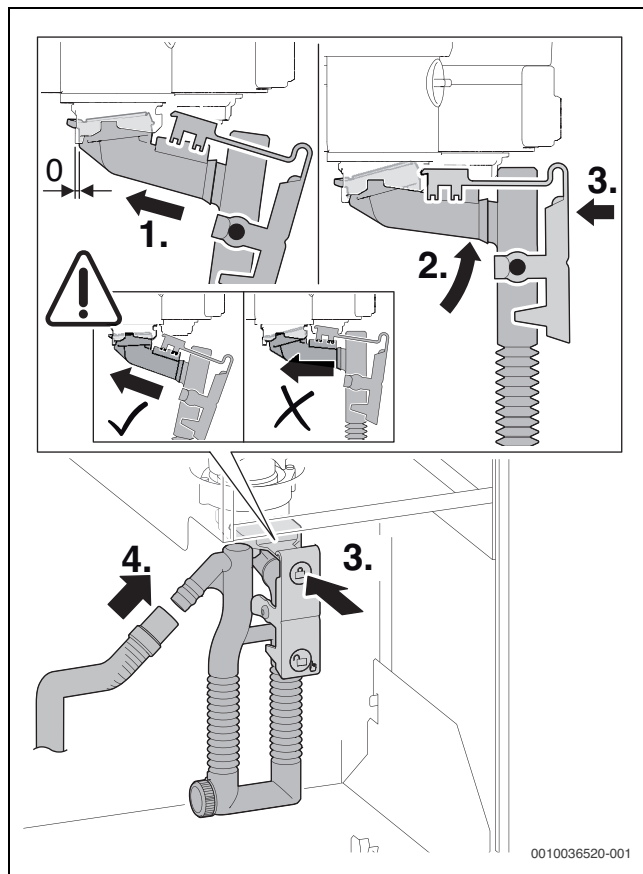
- ▶ Těsnění v uvedeném pořadí přitlačte.
Kolíček je při správně vloženém těsnění vidět ve vybrání a lícuje s horní hranou těsnění.



Obr. 74 Přitlačení těsnění

- ▶ Sifon kondenzátu opět nasadíte a zkontrolujete jeho pevné usazení.
- ▶ Zkontrolujte hadici na kondenzát a příp. ji vyčistěte.

- ▶ Při montáži namažte hadici tukem a zkontrolujte těsnost připojení.

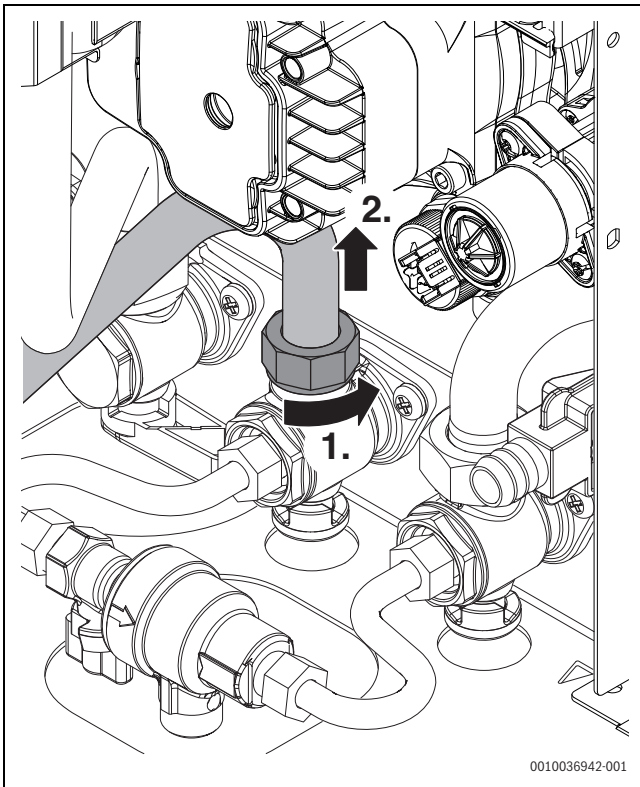


Obr. 75 Nasazení sifonu kondenzátu

- ▶ Sifon kondenzátu naplňte asi 250 ml vody.

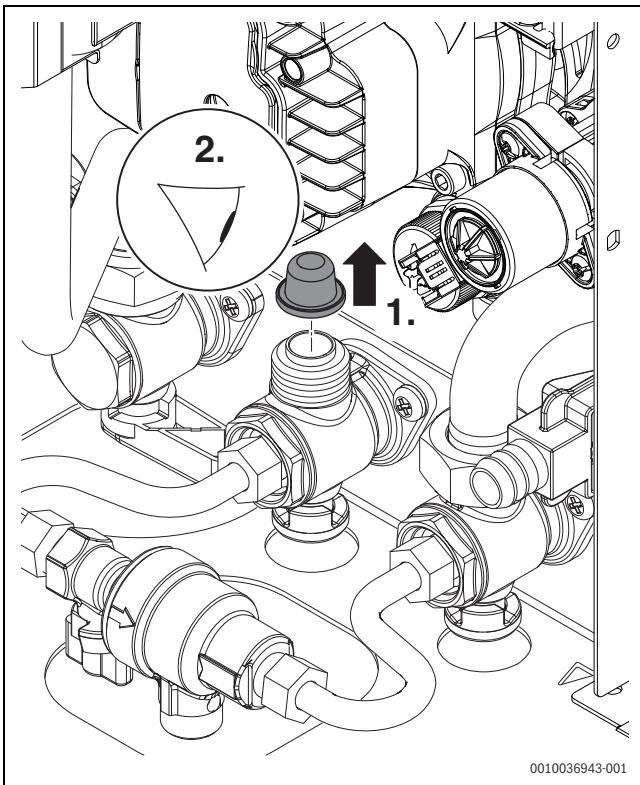
9.12 Kontrola sítka v potrubí studené vody

1. Povolte matici.
2. Trubku vytáhněte nahoru.



Obr. 76 Vymutí trubky na přípojce studené vody

1. Vyměňte sítko a zkontrolujte jeho znečištění.



Obr. 77 Kontrola sítka v potrubí studené vody

9.13 Nastavení provozního tlaku otopné soustavy

Údaj na tlakoměru

1 bar	Minimální plnicí tlak (u chladné soustavy)
1 - 2 bary	Optimální plnicí tlak
3 bary	Maximální plnicí tlak při nejvyšší teplotě otopné vody nesmí být překročen (pojistný ventil se otevře).

Tab. 59

Pohybuje-li se ručička pod hodnotou 1 baru (u chladného soustavy):

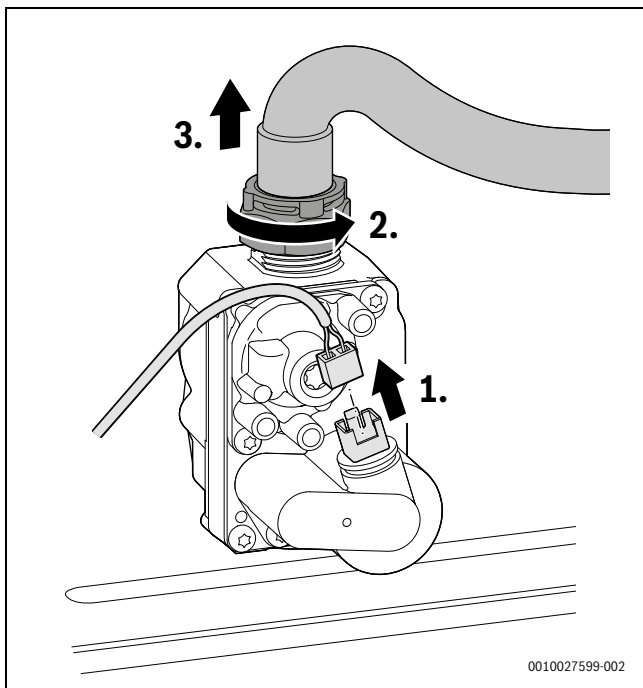
- Doplnějte vodu, dokud se ručička opět nepohybuje v rozmezí 1 až 2 barů.

Nedrží-li tlak:

- Zkontrolujte těsnost expanzní nádoby a otopné soustavy.

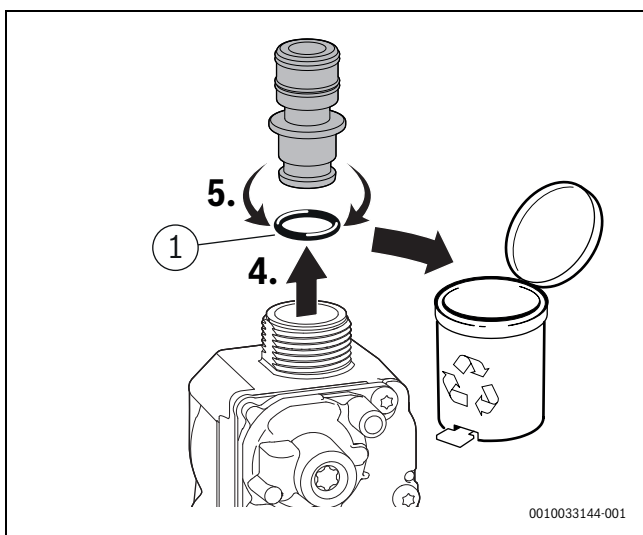
9.14 Výměna plynového ventilu

- ▶ Uzavřete plynový uzávěr.
- ▶ Odpojte konektor.
- ▶ Povolte převlečnou matici.
- ▶ Sejměte převlečnou matici s plynovou hadicí.



Obr. 78 Odpojení konektoru na plyném ventilu a sejmutí převlečné matice s plynovou hadicí

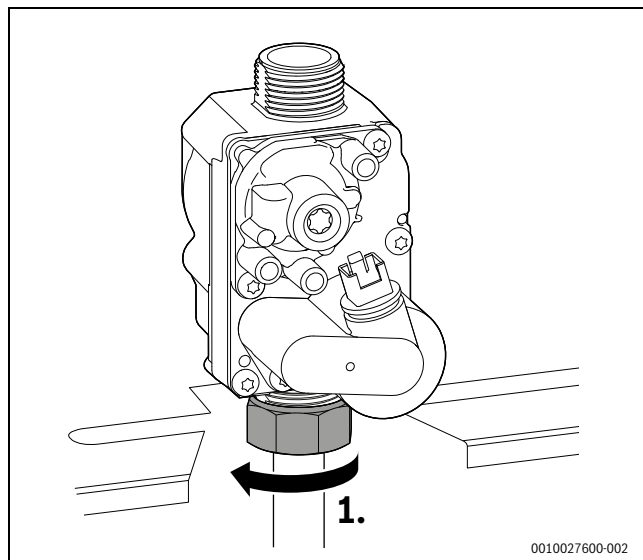
- ▶ Sejměte clonku plynu.
- ▶ Zlikvidujte O-kroužek.
- ▶ Clonku plynu uschovejte.



Obr. 79 Sejmutí clonky plynu

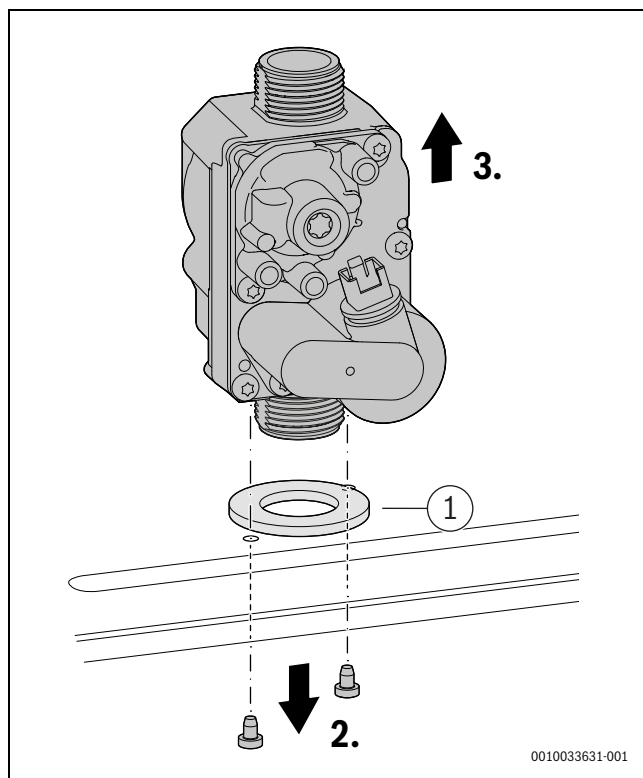
[1] 12 × 3

- ▶ Povolte převlečnou matici dole.



Obr. 80 Povolení převlečné matice

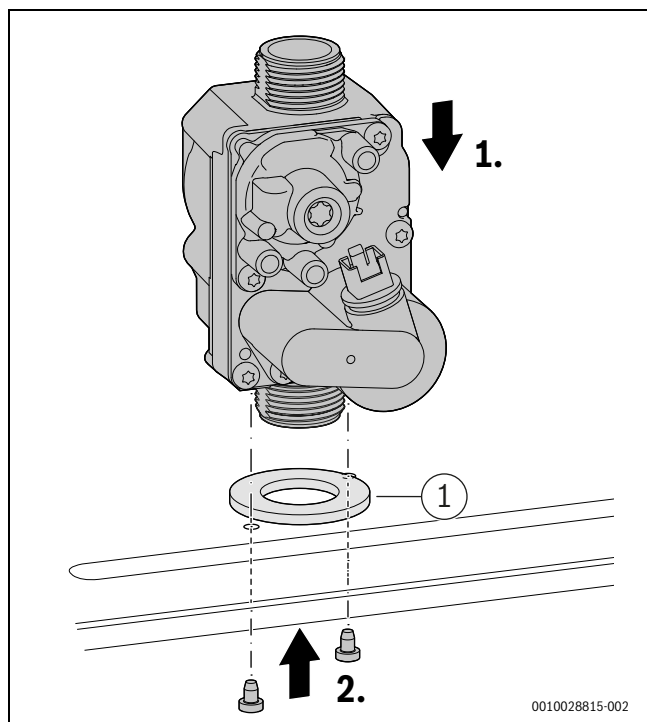
- ▶ Odstraňte šrouby.
- ▶ Sejměte plynový ventil s těsněním.



Obr. 81 Demontáž plynového ventilu

[1] 41 × 3

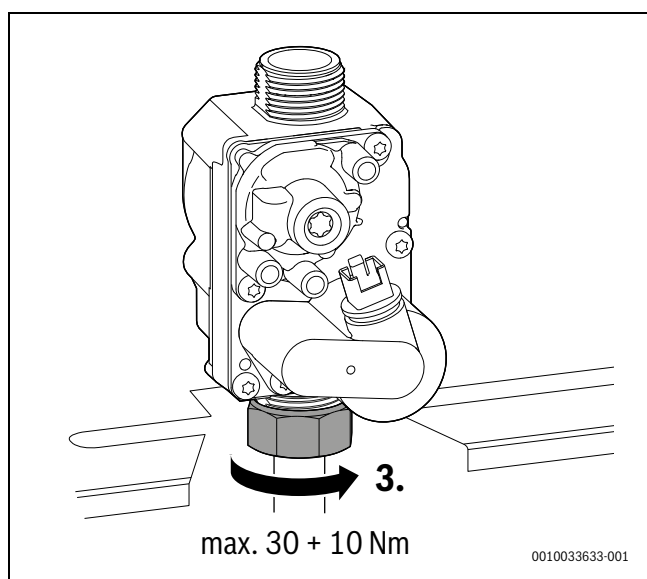
- ▶ Vložte nový plynový ventil s těsněním.
- ▶ Plynový ventil připevněte šrouby.



Obr. 82 Montáž plynového ventilu

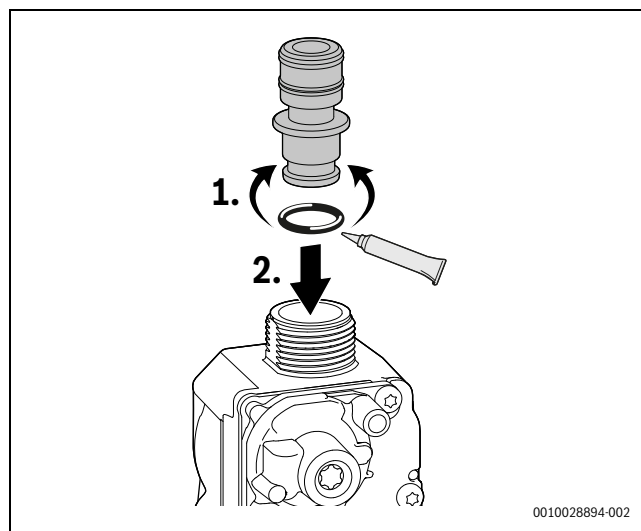
[1] 41 × 3

- ▶ Převlečnou matici dole dotáhněte maximálním momentem 30 + 10 Nm.



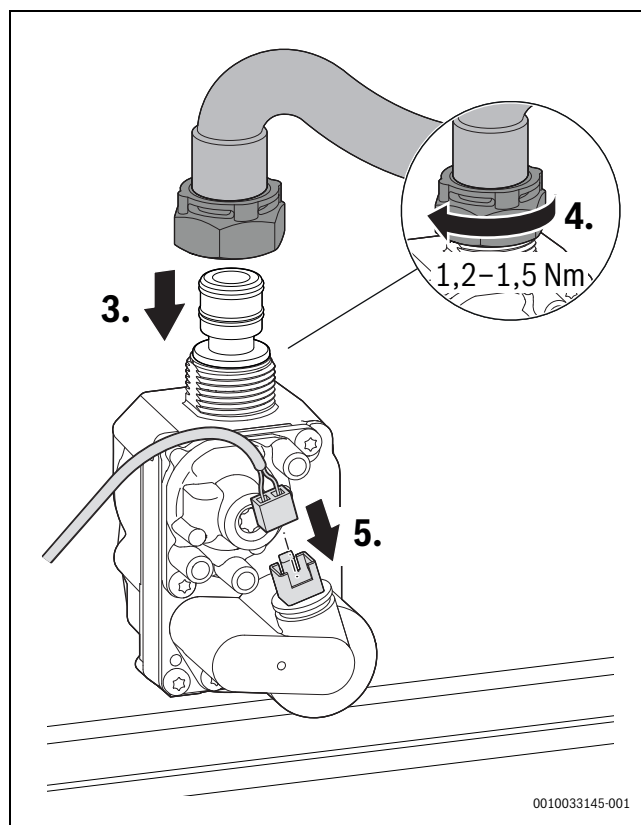
Obr. 83 Dodržení utahovacího momentu

- ▶ Vložte clonku plynu s novým O-kroužkem.



Obr. 84 Vložení clonky plynu

- ▶ Pomocí převlečné matice připojte plynovou hadici.
- ▶ Převlečnou matici dotáhněte momentem 1,2–1,5 Nm.
- ▶ Připojte konektor.



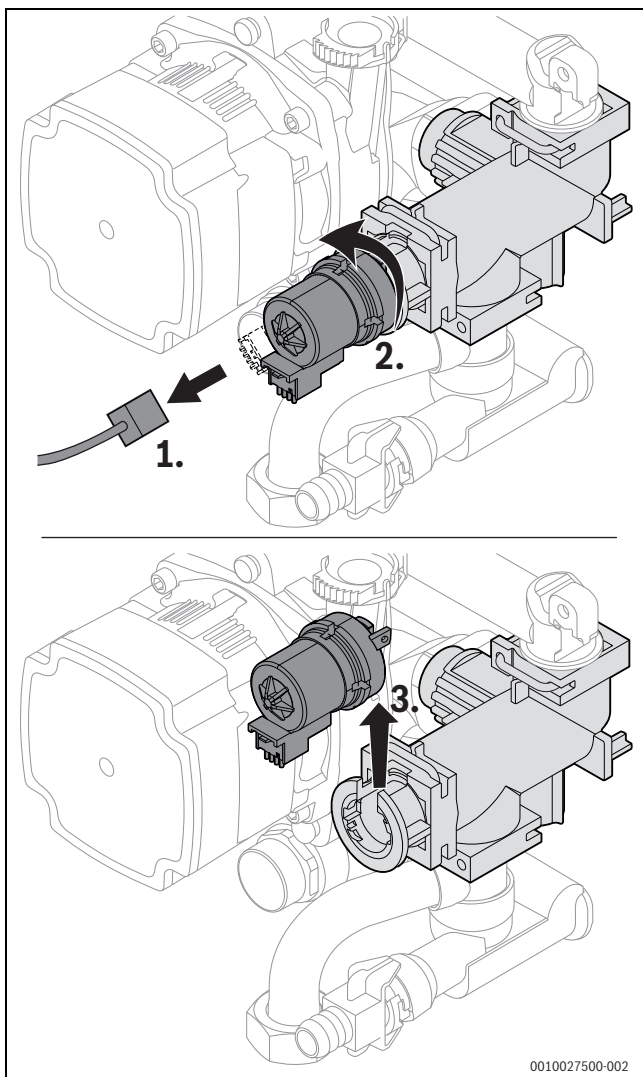
Obr. 85 Připojení plynové hadice a konektoru – Dodržet utahovací moment

- ▶ Zkontrolujte těsnost všech spojů.
- ▶ Zkontrolujte poměr plyn-vzduch.

9.15 Kontrola/výměna motoru 3cestného ventilu

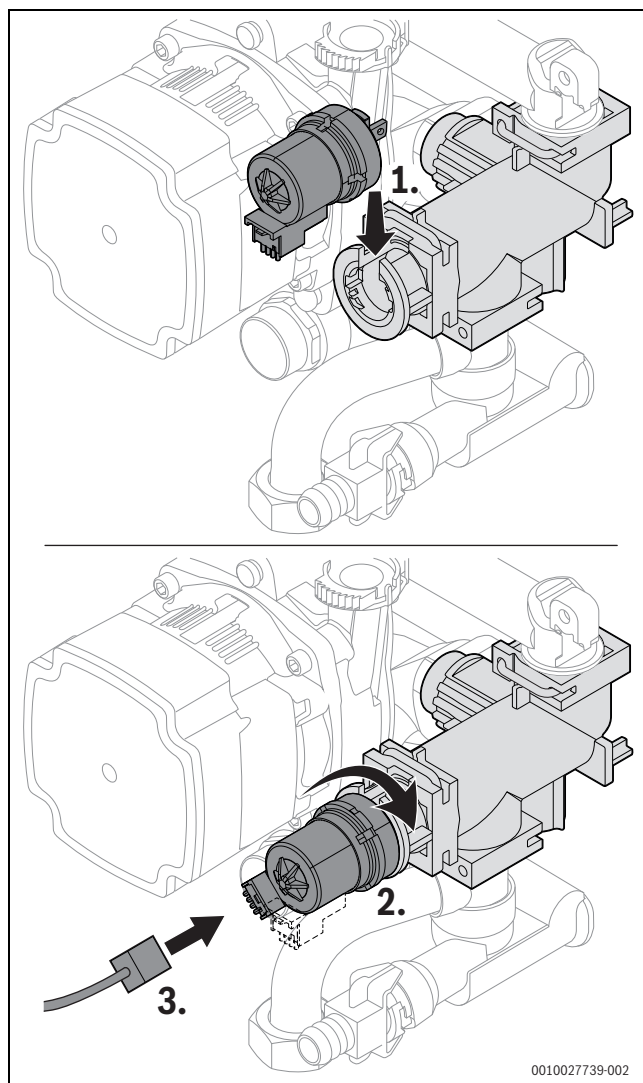
Varianta bez šroubů

- ▶ V servisním menu 6t-5, 1 nastavte teplou vodu a zkontrolujte motor.
- ▶ V servisním menu 6t-5, 2 nastavte střední polohu.
- ▶ Odpojte konektor.
- ▶ Motor otáčejte proti směru hodinových ručiček a vytáhněte nahoru.



Obr. 86 Vymontování motoru 3cestného ventilu (varianta bez šroubů)

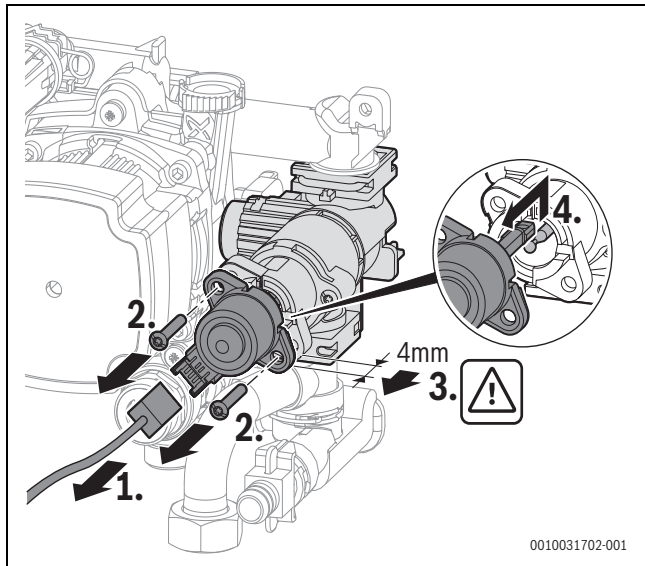
- ▶ Motor stlačte dolů.
- ▶ Motor otáčejte ve směru ve směru hodinových ručiček až k dorazu.
- ▶ Připojte konektor.



Obr. 87 Namontování motoru 3cestného ventilu (varianta bez šroubů)

Varianta se šrouby

- ▶ V servisním menu 6t-5, 1 nastavte teplou vodu a zkontrolujte motor.
- ▶ V servisním menu 6t-5, 2 nastavte střední polohu.
- ▶ Odpojte konektor.
- ▶ Odstraňte šrouby.
- ▶ Zatáhněte mírně za motor a nadzvedněte jej.
- ▶ Vyměňte motor.

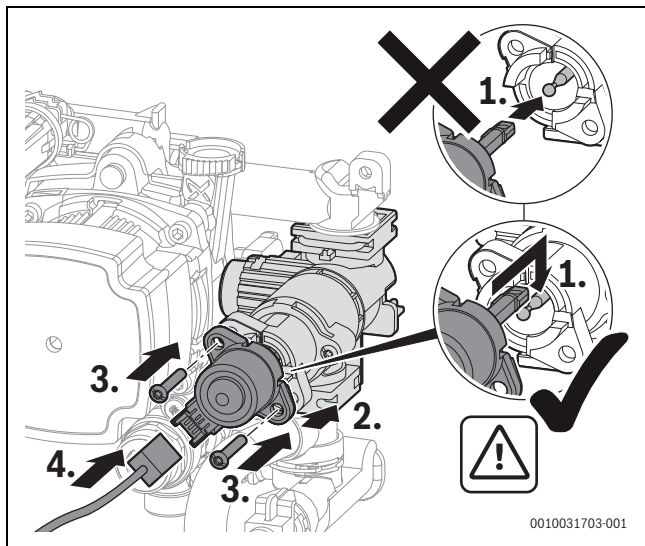


Obr. 88 Vymontování motoru 3cestného ventilu (varianta se šrouby)



Při zavěšování motoru netlačte na kulovou hlavici, protože ji pak lze jen obtížně vytáhnout.

- ▶ Nový motor zavěste shora na kulovou hlavici.
- ▶ Motor vtačte dovnitř a upevněte 2 šrouby.
- ▶ Připojte konektor.



Obr. 89 Namontování motoru 3cestného ventilu (varianta se šrouby)

9.16 Po servisní prohlídce/údržbě

- ▶ Všechny povolené šroubové spoje dotáhněte.
- ▶ Zařízení opět uveďte do provozu.
- ▶ Místa styku zkontrolujte na těsnost.
- ▶ Zkontrolujte poměr plyn-vzduch.
- ▶ Namontujte opláštění.

10 Odstraňování poruch**10.1 Provozní a poruchové indikace****10.1.1 Všeobecné informace**

Poruchový kód udává příčinu poruchy.

Třída poruch udává účinek poruchy na provoz zařízení.

Třída poruchy O (provozní kód)

Provozní kódy udávají provozní stav v normálním provozu.

Třída poruchy B: (Provozní poruchy)

Provozní poruchy vedou k časově omezenému odpojení otopné soustavy. Otopná soustava se opět samočinně spustí, jakmile provozní porucha zmizí.

Třída poruchy V: (Blokační poruchy)

Blokační poruchy způsobují vypnutí otopné soustavy, která se opět spustí teprve po provedení resetu.

Poruchový kód se v případě blokační poruchy zobrazuje společně se symbolem blikáním.

- ▶ Zkontrolujte, zda nedošlo k závažné poruše.
- ▶ Vypněte a znovu zapněte zařízení.

-nebo-

- ▶ Stiskněte současně tlačítka a a držte je, dokud nezmizí symboly a .

Zařízení se opět uvede do provozu. Zobrazuje se teplota na výstupu.

Pokud nelze poruchu po provedení resetu odstranit:

- ▶ Odstraňte příčinu poruchy podle údajů uvedených v tabulce o něco níže.

Třída poruchy W (servisní hlášení)

Servisní hlášení signalizují, že je nutné provést údržbu či opravu. Zařízení je i nadále v provozu. Bylo-li servisní hlášení zapříčiněno nějakou závadou, běží podle okolností s omezenými funkcemi dál.

10.1.2 Tabulka poruchových kódů

Poruchový kód	Třída poruchy	Poruchový text na displeji, popis	Odstranění
200	O	Zdroj tepla v provozu vytápění	–
201	O	Zdroj tepla v provozu TV	–
202	O	Zařízení v programu optimalizace spínání	–
203	O	Zařízení v pohotovostním režimu, neexistuje požadavek tepla	–
204	O	Aktuální tepl. otopné vody zdroje tepla je vyšší než požadovaná hodnota	–
208	O	Požadavek tepla kvůli testu spalín	–
224	V	Havarijní termostat STB byl aktivován	Otopný okruh: 1. Zajištění cirkulaci otopné vody. 2. Uzavřený ventil v otopném okruhu otevřete. 3. Doplňte vodu na předepsaný tlak. 4. Konektor na omezovači teploty tepelného výměníku správně připojte. 5. Konektor na omezovači teploty spalín správně připojte. 6. Výtláčné těleso správně nasadíte. 7. Zkontrolujte omezovač teploty tepelného výměníku, popř. jej vyměňte. 8. Zkontrolujte omezovač teploty spalín, popř. jej vyměňte. Okruh pitné vody: 9. Zajištění cirkulaci pitné vody v okruhu zásobníku.
227	V	Žádný signál plamene po zapálení	1. Otevřete hlavní uzávěr přívodu paliva. 2. Otevřete uzavírací kohout zařízení. 3. Přerušete napájení zařízení a zkontrolujte přívod plynu. 4. Zkontrolujte připojovacího přetlak přívodu plynu. 5. Zkontrolujte funkci hořáku, popř. hořák seřídíte. 6. Zkontrolujte obsah CO ₂ , příp. ho seřídíte. 7. Připojte ochranný vodič (PE) v řídicí jednotce. 8. Proveďte kontrolu funkcí pro zapalování. 9. Proveďte kontrolu funkcí pro ionizaci. 10. Konektor ionizačního a zapalovacího úseku správně připojte. 11. Konektor plynového ventilu správně připojte. 12. Zkontrolujte trubku odvodu kondenzátu. 13. Zkontrolujte znečištění výměníku tepla na straně spalín. 14. Zkontrolujte, popř. vyměňte ionizační elektrodu. 15. Zkontrolujte, popř. vyměňte zapalovací elektrodu. 16. Zkontrolujte, popř. vyměňte připojovací kabel zapalovací elektrody. 17. Zkontrolujte, popř. vyměňte připojovací kabel ionizační elektrody. 18. Zkontrolujte, popř. vyměňte plynový ventil. 19. Zkontrolujte, popř. vyměňte řídicí jednotku/řídicí jednotku hořáku.
228	V	Signál plamene již při startu hořáku	1. Zkontrolujte, popř. vyměňte ionizační kabel. 2. Zkontrolujte, popř. vyměňte sadu elektrod. 3. Vyměňte řídicí jednotku.
233	V	Identifikační modul kotle nebo přístrojová elektronika má poruchu	1. Namontujte identifikační modul kotle/kódovací konektor. 2. Na identifikační modul kotle/kódovací konektor připojte konektor. 3. Vyměňte identifikační modul kotle/kódovací konektor (Buderus Kontaktujte zákaznický servis).
235	V	Konflikt verzí přístrojová elektronika / identifikační modul kotle	1. Zkontrolujte identifikační modul kotle/kódovací konektor. 2. Namontujte platnou kombinaci z řídicí jednotky/řídicí jednotky hořáku.
268	O	Test komponent aktivovaný	–
269	V	Kontrola plamene	Vyměňte řídicí jednotku/řídicí jednotku hořáku.
281	B	Čerpadlo otopného systému je zablokované nebo je v čerpadle otopného systému vzduch	1. Zkontrolujte, zda není čerpadlo zablokované, popř. jej zprovozněte nebo vyměňte. 2. Zajištění cirkulaci otopné vody. 3. Odvzdušněte čerpadlo.
306	V	Signál plamene po uzavření dodávky paliva	1. Vyměňte plynový ventil. 2. Vyměňte ionizační kabel. 3. Vyměňte řídicí jednotku/řídicí jednotku hořáku.

Poruchový kód	Třída poruchy	Poruchový text na displeji, popis	Odstranění
360	V	Porucha systému přístrojové elektroniky/ základní řídicí jednotky	<ol style="list-style-type: none"> Namontujte identifikační modul kotle/kódovací konektor. Na identifikační modul kotle/kódovací konektor připojte konektor. Vyměňte identifikační modul kotle/kódovací konektor (Buderus Kontaktujte zákaznický servis).
362	V	Porucha Identifikačního modulu kotle nebo elektroniky zařízení	Vyměňte identifikační modul kotle/kódovací konektor (Buderus Kontaktujte zákaznický servis).
811	A	Poslední termická dezinfekce nebyla úspěšná	<ol style="list-style-type: none"> Případnému stálému odběru teplé vody zamezte. Uveďte čidlo výstupní teploty teplé vody do správné polohy. Zkontrolujte kontakt čidla teploty zásobníku teplé vody k zásobníku. Odvzdušněte okruh zásobníku. Přípravu teplé vody nastavte na "Přednost". Zkontrolujte zavápnění deskového výměníku tepla. Zkontrolujte dimenzování cirkulačního potrubí tepelné ztráty.
815	W	Čidlo teploty termohydraulického oddělovače vadné	<ol style="list-style-type: none"> Zkontrolujte hydraulickou konfiguraci, popř. ji upravte. Zkontrolujte, zda není čidlo zkratované nebo přerušené, popř. je vyměňte.
1010	O	Žádná komunikace prostřednictvím sběrnice spojování EMS	<ol style="list-style-type: none"> Odstranění závady kabelového propojení a vypnutí a opětovné zapnutí regulačního přístroje. Opravte nebo vyměňte BUS-kabel. Vyměňte vadné zařízení sběrnice EMS.
1017	W	Tlak vody příliš nízký	<ol style="list-style-type: none"> Doplňte vody a odvzdušněte systém. Zkontrolujte, popř. vyměňte snímač tlaku.
1018	W	Interval údržby uplynul	<ol style="list-style-type: none"> Proveďte údržbu. Vynulujte hlášení údržby.
1019	W	Identifikován nevěrohodný signál čerpadla	<ol style="list-style-type: none"> Zkontrolujte kabelové propojení čerpadla. Zkontrolujte, zda je v zařízení namontován správný typ čerpadla. popř. je vyměňte.
1022	W	Čidlo teploty zásobníku má špatný kontakt nebo je vadné	<ol style="list-style-type: none"> Konektor na čidlo teploty správně připojte. Konektor na řídicí jednotce správně připojte. Zkontrolujte, popř. vyměňte čidlo teploty. Zkontrolujte připojovací kabel čidla teploty a případně jej vyměňte.
1025	W	Porucha čidla teploty zpátečky zásobníku	<ol style="list-style-type: none"> Konektor na čidlo teploty správně připojte. Konektor na řídicí jednotce správně připojte. Zkontrolujte, popř. vyměňte čidlo teploty. Zkontrolujte připojovací kabel čidla teploty a případně jej vyměňte.
1037	W	Čidlo venkovní teploty vadné - náhradní provoz vytápění aktivní	<ol style="list-style-type: none"> Není požadováno čidlo venkovní teploty. Na řídicí jednotce vyberte konfiguraci řízenou podle teploty prostředí. Není-li kabel průchodný, odstranění poruchy. Vyčištění zkorodovaných připojovacích svorek v pouzdře venkovního čidla. Nesouhlasí-li hodnoty, pak výměna čidla. Pokud byly hodnoty čidla vyhovující, ale nesouhlasily hodnoty napětí, pak výměna regulačního přístroje.
1065	W	Snímač tlaku je vadný nebo není připojený	<ol style="list-style-type: none"> Konektor na snímači tlaku správně připojte. Zkontrolujte připojovací kabel snímače tlaku a případně jej vyměňte. Zkontrolujte, popř. vyměňte snímač tlaku.
1068	W	Nevěrohodný signál čidla venkovní teploty, špatný kontakt nebo závada	<ol style="list-style-type: none"> Konektor na čidlo teploty správně připojte. Konektor na řídicí jednotce správně připojte. Čidlo teploty správně umístěte. Zkontrolujte, popř. vyměňte čidlo teploty. Zkontrolujte připojovací kabel čidla teploty a případně jej vyměňte.
1073	W	Zkrat čidla teploty na výstupu	<ol style="list-style-type: none"> Konektor na čidlo teploty správně připojte. Zkontrolujte, popř. vyměňte čidlo teploty. Zkontrolujte připojovací kabel čidla teploty a případně jej vyměňte.
1074	W	Chybí signál od čidla teploty na výstupu	<ol style="list-style-type: none"> Konektor na čidlo teploty správně připojte. Zkontrolujte, popř. vyměňte čidlo teploty. Zkontrolujte připojovací kabel čidla teploty a případně jej vyměňte.
1075	W	Zkrat čidla teploty na tepelném výměníku	<ol style="list-style-type: none"> Konektor na čidlo teploty správně připojte. Zkontrolujte, popř. vyměňte čidlo teploty. Zkontrolujte připojovací kabel čidla teploty a případně jej vyměňte.

Poruchový kód	Třída poruchy	Poruchový text na displeji, popis	Odstranění
1076	W	Chybí signál z čidla teploty na tepelném výměníku	<ol style="list-style-type: none"> 1. Konektor na čidle teploty správně připojte. 2. Zkontrolujte, popř. vyměňte čidlo teploty. 3. Zkontrolujte připojovací kabel čidla teploty a případně jej vyměňte.
2910	V	Porucha ve spalinovém systému	<ol style="list-style-type: none"> 1. Namontujte spalinový systém. 2. Odstraňte usazeniny ve spalinovém systému.
2920	V	Porucha kontroly plamene	Zkontrolujte, popř. vyměňte řídicí jednotku.
2924	V	Elektrická porucha plynového ventilu	<ol style="list-style-type: none"> 1. Vyměňte připojovací kabel. 2. Vyměňte plynovou armaturu.
2925			
2927	B	Po zapálení nebyl identifikován plamen	<ol style="list-style-type: none"> 1. Otevřete hlavní uzávěr přívodu paliva. 2. Otevřete uzavírací kohout zařízení. 3. Přeřušte napájení zařízení a zkontrolujte přívod plynu. 4. Proveďte kontrolu funkcí pro zapalování. 5. Proveďte kontrolu funkcí pro ionizaci. 6. Konektor ionizačního a zapalovacího úseku správně připojte. 7. Připojte ochranný vodič (PE) v řídicí jednotce. 8. Zkontrolujte, popř. vyměňte ionizační elektrodu. 9. Zkontrolujte, popř. vyměňte zapalovací elektrodu. 10. Zkontrolujte, popř. vyměňte připojovací kabel zapalovací elektrody. 11. Vyměňte připojovací kabel ionizační elektrody. 12. Seřídte správně hořák nebo vyměňte trysky hořáku. 13. Hořák seřizujte při minimálním jmenovitém zatížení. 14. Zkontrolujte, popř. vyměňte plynový ventil. 15. Zkontrolujte spalinový systém, popř. jej opravte. 16. Vzduchotechnické propojení je příliš malé nebo je příliš malý větrací otvor. 17. Vyčistěte tepelný blok na straně spalin. 18. Zkontrolujte, popř. vyměňte řídicí jednotku/řídicí jednotku hořáku.
2946	V	Identifikován nesprávný identifikační modul kotle nebo nesprávný kódovací konektor	Vyměňte identifikační modul kotle/kódovací konektor (Buderus Kontaktujte zákaznický servis).
2948	B	Chybí signál plamene při malém výkonu	Hořák startuje automaticky po výplachu. Dochází-li k této poruše často, zkontrolujte nastavení CO ₂ .
2950	B	Chybí signál plamene po startu	Hořák startuje automaticky po výplachu. Nastavte správně poměr plyn-vzduch.
2951	V	Ztráta plamene – příliš mnoho výpadků plamene během požadavku tepla	<ol style="list-style-type: none"> 1. Otevřete hlavní uzávěr přívodu paliva. 2. Otevřete uzavírací kohout zařízení. 3. Přeřušte napájení zařízení a zkontrolujte přívod plynu. 4. Proveďte kontrolu funkcí pro ionizaci. 5. Konektor ionizačního a zapalovacího úseku správně připojte. 6. Připojte ochranný vodič (PE) v řídicí jednotce. 7. Zkontrolujte, popř. vyměňte ionizační elektrodu. 8. Zkontrolujte, popř. vyměňte zapalovací elektrodu. 9. Zkontrolujte, popř. vyměňte připojovací kabel zapalovací elektrody. 10. Zkontrolujte, popř. vyměňte připojovací kabel ionizační elektrody. 11. Seřídte správně hořák nebo vyměňte trysky hořáku. 12. Hořák seřizujte při minimálním jmenovitém zatížení. 13. Zkontrolujte, popř. vyměňte plynový ventil. 14. Zkontrolujte spalinový systém, popř. jej opravte. 15. Vzduchotechnické propojení je příliš malé nebo je příliš malý větrací otvor. 16. Vyčistěte tepelný blok na straně spalin. 17. Zkontrolujte, popř. vyměňte řídicí jednotku/řídicí jednotku hořáku.
2955	B	Parametry nastavené pro hydraulickou konfiguraci nejsou zdrojem tepla podporovány	Zkontrolujte, popř. upravte hydraulická nastavení. <ul style="list-style-type: none"> • Termohydraulický rozdělovač • Interní okruh teplé vody (nabíjecí okruh zásobníku) • Otopný okruh 1 • Čerpadlo otopného systému v zařízení
2961	V	Chybí signál ventilátoru	<ol style="list-style-type: none"> 1. Zkontrolujte ventilátor a připojovací kabel.
2962			<ol style="list-style-type: none"> 2. Zkontrolujte síťové napětí.

Poruchový kód	Třída poruchy	Poruchový text na displeji, popis	Odstranění
2963	B	Čidlo teploty na výstupu a/nebo čidlo teploty na tepelném výměníku jsou vadné	<ol style="list-style-type: none"> 1. Konektor na čidle teploty správně připojte. 2. Konektor na řídicí jednotce správně připojte. 3. Čidlo teploty správně umístěte. 4. Zkontrolujte, popř. vyměňte čidlo teploty. 5. Zkontrolujte připojovací kabel čidla teploty a případně jej vyměňte.
2964	B	Příliš malý průtok v tepelném výměníku	<ol style="list-style-type: none"> 1. Zajistěte cirkulaci otopné vody. 2. Zkontrolujte nastavení čerpadla, popř. je přizpůsobte otopné soustavě. 3. Konektor na čidle teploty správně připojte. 4. Konektor na řídicí jednotce správně připojte. 5. Čidlo teploty správně umístěte. 6. Zkontrolujte, popř. vyměňte čidlo teploty. 7. Zkontrolujte připojovací kabel čidla teploty a případně jej vyměňte.
2965	B	Příliš vysoká teplota na výstupu	<ol style="list-style-type: none"> 1. Zajistěte cirkulaci otopné vody. 2. Zkontrolujte nastavení čerpadla, popř. je přizpůsobte otopné soustavě. 3. Konektor na čidle teploty správně připojte. 4. Konektor na řídicí jednotce správně připojte. 5. Čidlo teploty správně umístěte. 6. Zkontrolujte, popř. vyměňte čidlo teploty. 7. Zkontrolujte připojovací kabel čidla teploty a případně jej vyměňte.
2966	B	Příliš rychlý vzestup teploty čidla teploty na výstupu a čidla teploty na tepelném výměníku	<ol style="list-style-type: none"> 1. Zajistěte cirkulaci otopné vody. 2. Zkontrolujte nastavení čerpadla, popř. je přizpůsobte otopné soustavě. 3. Konektor na čidle teploty správně připojte. 4. Konektor na řídicí jednotce správně připojte. 5. Čidlo teploty správně umístěte. 6. Zkontrolujte, popř. vyměňte čidlo teploty. 7. Zkontrolujte připojovací kabel čidla teploty a případně jej vyměňte.
2967	B	Teplotní spád mezi čidlem teploty na výstupu a čidlem teploty na tepelném výměníku je příliš velký	<ol style="list-style-type: none"> 1. Zajistěte cirkulaci otopné vody. 2. Zkontrolujte mechanický kontakt teplotního čidla na výměníku tepla, popř. jej opravte. 3. Zkontrolujte nastavení čerpadla, popř. je přizpůsobte otopné soustavě. 4. Konektor na čidle teploty správně připojte. 5. Konektor na řídicí jednotce správně připojte. 6. Zkontrolujte, popř. vyměňte čidlo teploty. 7. Zkontrolujte připojovací kabel čidla teploty a případně jej vyměňte.
2968	O	Otopná voda se doplňuje	–
2969		Maximální počet doplňovacích cyklů dosažen	–
2970	B	Příliš rychlá ztráta tlaku v otopné soustavě	–
2971	B	Provozní tlak příliš malý	<ol style="list-style-type: none"> 1. Odvzdušněte otopnou soustavu. 2. Proveďte zkoušku těsnosti otopné soustavy. 3. Doplňte vodu na požadovaný tlak. 4. Zkontrolujte, popř. vyměňte snímač tlaku. 5. Zkontrolujte, popř. vyměňte kabel ke snímači tlaku.
2972		Sítové napětí příliš nízké	<ol style="list-style-type: none"> 1. Připojte napájecího napětí o velikosti nejméně 196 V AC. 2. Vyměňte řídicí jednotku hořáku.
3071		Žádná komunikace s dálkovým ovládním	<ol style="list-style-type: none"> 1. Kontrola konfigurace. 2. Zkontrolujte kabelové propojení.

Tab. 60 Provozní a chybová hlášení

10.1.3 Poruchy, které se nezobrazují

Poruchy zařízení	Odstranění
Příliš velký hluk při spalování; bručení	<ul style="list-style-type: none"> ▶ Ověřte druh plynu. ▶ Kontrola připojovacího tlaku plynu. ▶ Zkontrolujte spalínový systém, popř. jej vyčistěte nebo opravte. ▶ Zkontrolujte poměr plyn-vzduch. ▶ Prověřte plynový ventil, příp. jej vyměňte.
Hluk proudění	<ul style="list-style-type: none"> ▶ Nastavte správně výkon čerpadla nebo pole charakteristik čerpadla a přizpůsobte maximálnímu výkonu.
Zátop trvá příliš dlouho.	<ul style="list-style-type: none"> ▶ Nastavte správně výkon čerpadla nebo pole charakteristik čerpadla a přizpůsobte maximálnímu výkonu.
Nevyhovující hodnoty spalin; obsah CO příliš vysoký.	<ul style="list-style-type: none"> ▶ Ověřte druh plynu. ▶ Kontrola připojovacího tlaku plynu. ▶ Zkontrolujte spalínový systém, popř. jej vyčistěte nebo opravte. ▶ Zkontrolujte poměr plyn-vzduch. ▶ Prověřte plynový ventil, příp. jej vyměňte.
Zapalování je velmi těžké, příliš nekvalitní.	<ul style="list-style-type: none"> ▶ Zkontrolujte vynechávání zapalovacího transformátoru pomocí servisní funkce t01, popř. proveďte výměnu. ▶ Ověřte druh plynu. ▶ Kontrola připojovacího tlaku plynu. ▶ Zkontrolujte napájení. ▶ Zkontrolujte popř. vyměňte elektrody s kabely. ▶ Zkontrolujte spalínový systém, popř. jej vyčistěte nebo opravte. ▶ Zkontrolujte poměr plyn-vzduch. ▶ U zemního plynu: zkontrolujte hlídač průtoku plynu, popř. jej vyměňte. ▶ Zkontrolujte hořák, příp. jej vyměňte. ▶ Prověřte plynový ventil, příp. jej vyměňte.
Kondenzát ve vzduchové komoře	<ul style="list-style-type: none"> ▶ Zkontrolujte zpětnou klapku ve směšovací zařízení, příp. ji vyměňte.
Není dosaženo výstupní teploty teplé vody.	<ul style="list-style-type: none"> ▶ Zkontrolujte poměr plyn-vzduch. ▶ Zkontrolujte a příp. nastavte tlak otopné soustavy. ▶ Zkontrolujte čidla teploty zásobníku teplé vody a potrubí vratné vody.
Průtok teplé vody nebyl dosažen.	<ul style="list-style-type: none"> ▶ Zkontrolujte filtr na vstupu studené vody. ▶ Zkontrolujte a příp. nastavte tlak otopné soustavy.
Žádná funkce, displej zůstává tmavý.	<ul style="list-style-type: none"> ▶ Zkontrolujte, zda není poškozeno elektrické kabelové propojení. ▶ Vadné kabely vyměňte. ▶ Zkontrolujte, příp. vyměňte pojistku.

Tab. 61 Poruchy bez zobrazení na displeji

Chybové hlášení: Provozní tlak příliš nízký

Klesne-li provozní tlak v otopné soustavě pod tlak minimální, který je nastaven, zobrazí displej hlášení **LoPr => LO.X bar**. Povození tlak příliš nízký.

- ▶ Naplňte otopnou soustavu.

Klesne-li provozní tlak v otopné soustavě pod 0,3 bar, zobrazí displej hlášení **LoPr** střídavě s provozním tlakem. Otopná soustava je pak zablokována.

- ▶ Naplňte otopnou soustavu.

11 Odstavení z provozu

11.1 Vypnutí zařízení



Ochrana proti zablokování zabraňuje uvážnutí čerpadla otopného systému a 3cestného ventilu po delší provozní přestávce. Je-li zařízení vypnuté, ochrana proti zablokování není aktivní.

- ▶ Zařízení vypněte hlavním vypínačem.
- ▶ Při delším odstavení z provozu dbejte na protizámrazovou ochranu.

11.2 Nastavení protizámrazové ochrany



Další informace o protizámrazové ochraně najdete v návodu k obsluze pro provozovatele.

OZNÁMENÍ

Poškození systému mrazem!

Otopná soustava může po delší době zamrznout, (např. při výpadku sítě, odpojení napájecího napětí, vadném zásobování palivem, závadě na kotli, atd.).

- ▶ Zajistěte proto, aby otopná soustava byla trvale v provozu (zejména při nebezpečí mrazu).

Protizámrazová ochrana při vypnutém zařízení

- ▶ Přimísení nemrzoucího prostředku do topné vody (→ kapitola 5.5, str. 20).
- ▶ Vypusťte okruh teplé vody.

12 Ochrana životního prostředí a likvidace odpadu

Ochrana životního prostředí je podniková zásada skupiny Bosch. Kvalita výrobků, hospodárnost provozu a ochrana životního prostředí jsou rovnocenné cíle. Zákony a předpisy týkající se ochrany životního prostředí jsou přísně dodržovány. K ochraně životního prostředí používáme s důrazem na hospodárnost nejlepší možnou technologii a materiály.

Balení

Obaly, které používáme, jsou v souladu s recyklačními systémy příslušných zemí zaručujícími jejich optimální opětovné využití. Všechny použité obalové materiály jsou šetrné vůči životnímu prostředí a lze je znovu zužítovat.

Staré zařízení

Stará zařízení obsahují hodnotné materiály, které lze recyklovat. Konstrukční skupiny lze snadno oddělit. Plasty jsou označeny. Takto lze rozdílné konstrukční skupiny roztrždit a provést jejich recyklaci nebo likvidaci.

Stará elektrická a elektronická zařízení



Tento symbol znamená, že výrobek nesmí být likvidován spolu s ostatními odpady a je nutné jej odevzdat do sběrných míst ke zpracování, sběru, recyklaci a likvidaci.

Symbol platí pro země, které se řídí předpisy o elektronickém odpadu, např. "Směrnice Evropského parlamentu a Rady 2012/19/EU o odpadních elektrických a elektronických zařízeních". Tyto předpisy stanovují rámcové podmínky, které platí v jednotlivých zemích pro vrácení a recyklaci odpadních elektronických zařízení.

Jelikož elektronická zařízení mohou obsahovat nebezpečné látky, je nutné je uvědoměle recyklovat, aby se minimalizovaly škody na životním prostředí a nebezpečí pro lidské zdraví. Recyklace kromě toho přispívá elektronického odpadu k ochraně přírodních zdrojů.

Pro další informace o ekologické likvidaci odpadních elektrických a elektronických zařízení se obraťte na příslušné úřady v dané zemi, na firmy zabývající se likvidací odpadů nebo na prodejce, od kterého jste výrobek zakoupili.

Další informace najdete zde:

www.bosch-homecomfortgroup.com/en/company/legal-topics/wEEE/

Baterie

Baterie je zakázáno likvidovat s domovním odpadem. Vybité baterie je nutné likvidovat v místních sběrnách.

13 Informace o ochraně osobních údajů



My, společnost **Bosch Termotechnika s.r.o.**, **Průmyslová 372/1, 108 00 Praha - Štěrboholo, Česká republika**, zpracováváme informace o výrobcích a pokyny k montáži, technické údaje a údaje o připojení, údaje o komunikaci, registraci výrobků a o historii klientů za účelem zajištění funkcí výrobků (čl.

6, odst. 1, písmeno b nařízení GDPR), abychom mohli plnit svou povinnost dohledu nad výrobky a zajišťovat bezpečnost výrobků (čl. 6, odst. 1, písmeno f nařízení GDPR) s cílem ochránit naše práva ve spojitosti s otázkami záruky a registrace výrobků (čl. 6, odst. 1, písmeno f GDPR) a abychom mohli analyzovat distribuci našich výrobků a poskytovat přizpůsobené informace a nabídky související s výrobky (čl. 6, odst. 1, písmeno f nařízení GDPR). V rámci poskytování služeb, jako jsou prodejní a marketingové služby, správa smluvních vztahů, evidence plateb, programování, hostování dat a služby linky hotline, můžeme pověřit zpracováním externí poskytovatele služeb a/nebo přidružené subjekty společnosti Bosch a přenést data k nim. V některých případech, ale pouze je-li zajištěna adekvátní ochrana údajů, mohou být osobní údaje předávány i příjemcům mimo Evropský hospodářský prostor.

Další informace poskytujeme na vyžádání. Našeho pověřence pro ochranu osobních údajů můžete kontaktovat na následující adrese: Data Protection Officer, Information Security and Privacy (C/ISP), Robert Bosch GmbH, Postfach 30 02 20, 70442 Stuttgart, NĚMECKO.

Máte právo kdykoli vznést námitku vůči zpracování vašich osobních údajů, jehož základem je čl. 6 odst. 1 písmeno f nařízení GDPR, na základě důvodů souvisejících s vaší konkrétní situací nebo v případech, kdy se zpracovávají osobní údaje pro účely přímého marketingu. Chcete-li uplatnit svá práva, kontaktujte nás na adrese **DPO@bosch.com**. Další informace najdete pomocí QR kódu.

14 Technické informace a protokoly

14.1 Technické údaje

	Jednotka	GB172i-24 T50 R H	
		Zemní plyn H	Propan
Tepelný výkon/tepelné zatížení			
Max. jmenovitý tepelný výkon (P_{max}) 40/30 °C	kW	23,9	23,9
Max. jmenovitý tepelný výkon (P_{max}) 50/30 °C	kW	23,5	23,5
Max. jmenovitý tepelný výkon (P_{max}) 80/60 °C	kW	22,0	22,0
Max. jmenovitý tepelný příkon (Q_{max})	kW	22,7	22,7
Min. jmenovitý tepelný výkon (P_{min}) 40/30 °C	kW	3,4	3,4
Min. jmenovitý tepelný výkon (P_{min}) 50/30 °C	kW	3,4	3,4
Min. jmenovitý tepelný výkon (P_{min}) 80/60 °C	kW	3,0	3,0
Min. jmenovitý tepelný příkon (Q_{min})	kW	3,1	3,1
Max. jmenovitý tepelný příkon teplé vody (Q_{nW})	kW	30,7	30,7
Připojovací hodnota pro plyn			
Zemní plyn H ($H_{i(15^{\circ}C)} = 9,5 \text{ kWh/m}^3$)	m ³ /h	3,25	-
Zkapalněný plyn ($H_i = 12,9 \text{ kWh/kg}$)	kg/h	-	2,38
Dovolený připojovací tlak plynu			
Zemní plyn H	mbar	17–25	-
Zkapalněný plyn	mbar	-	25 - 45
Počební hodnoty pro výpočet průřezu podle EN 13384			
Hmotnostní tok spalin při max./min. jmenovitém tepelném výkonu	g/s	13,4/1,5	13,3/1,4
Teplota spalin 80/60 °C při max./min. Jmenovitý tepelný výkon	°C	77/57	77/57
Teplota spalin 40/30 °C při max./min. Jmenovitý tepelný výkon	°C	57/30	57/30
Zbytkový tah	Pa	150	150
Obsah CO ₂ při max. jmenovitém tepelném příkonu	%	9,4 ± 0,4	10,8 - 0,2
Obsah CO ₂ při min. jmenovitém tepelném příkonu	%	8,6 ± 0,4	10,2 ± 0,2
Obsah O ₂ při max. jmenovitém tepelném zatížení	%	4,1 ± 0,7	4,4 + 0,3
Obsah O ₂ při min. jmenovitém tepelném zatížení	%	5,5 ± 0,7	5,3 ± 0,3
Třída NO _x	-	6	6
Kondenzát			
Max. množství kondenzátu ($T_R = 30^{\circ}C$)	l/h	1,7	1,9
pH cca	-	4,8	4,8
Tlaková expanzní nádrž			
Přetlak	bar	1	1
Celkový obsah	l	12	12
Expanzní nádoba pro pitnou vodu			
Přetlak	bar	4	4
Celkový obsah	l	2,0	2,0
Zásobník teplé vody			
Užitečný obsah	l	48	48
Teplota teplé vody	°C	40–65	40–65
Max. průtok	l/min	10	10
Specifický průtok podle EN 13203-1 ($\Delta T = 30 \text{ K}$)	l/min	16,8	16,8
Komfort teplé vody podle EN 13203-1	-	3	3
Max. provozní tlak (P_{MW})	bar	7	7
Schvalovací údaje			
Identifikační číslo výrobku	-	CE-001312DL6480	
Kategorie zařízení (druh plynu)	-	II _{2H3P}	
Typ instalace	-	B ₂₃ , B _{23P} , B ₃₃ , B _{53P} , C _{13x} , C _{33x} , C ₄₃ , C ₅₃ , C _{53x} , C ₆₃ , C _{93x} , C _{(10)3x} , C _{(12)3x} , C _{(14)3x}	
Všeobecné informace			
Elektrické napětí	AC ... V	230	230
Frekvence	Hz	50	50
Max. příkon (standby)	W	2,2	2,2

	Jednotka	GB172i-24 T50 R H	
		Zemní plyn H	Propan
Max. příkon (vytápění)	W	90	90
Max. příkon (nabíjení zásobníku)	W	129	129
Čerpadlo otopného systému s indexem energetické účinnosti (EEI)	-	≤ 0,20	≤ 0,20
Třída mezních hodnot EMC	-	B	B
Hladina akustického výkonu (vytápění)	dB(A)	46	46
Elektrické krytí IP	IP	X4D	X4D
Max. teplota na výstupu	°C	82	82
Max. přípustný provozní tlak (PMS) vytápění	bar	3	3
Dovolená teplota okolí	°C	0-50	0-50
Množství otopné vody	l	8,3	8,3
Hmotnost (bez obalu)	kg	72	72
Rozměry Š × V × H	mm	600 × 900 × 508	600 × 900 × 508
Maximální instalační výška ¹⁾²⁾	m	2000	2000

1) Zařízení smí být provozováno pouze ve výškách do 2000 m nad mořem. Pokles tlaku vzduchu s rostoucí výškou způsobuje snižování výkonu o asi 1 % na 100 výškových metrů. Jmenovité hodnoty výkonu jsou dosahovány za normálních podmínek (1013 mbar).

2) Od výšky 1000 m je nutné v servisním menu zvýšit minimální výkon hořáků na 13 %.

Tab. 62 GB172i-24 T50 R H

14.2 Ionizační proud

Druh plynu	Při chodu hořáku v pořádku		Při vypnutém hořáku v pořádku	
	chybně	chybně	chybně	chybně
Zemní plyn	≥ 5 μA	< 5 μA	< 2 μA	≥ 2 μA
Zkapalněný plyn	≥ 11 μA	< 11 μA	< 2 μA	≥ 2 μA

Tab. 63 Ionizační proud

14.3 Hodnoty čidel

Teplota [°C]	Odpor [Ω]
-20	95 893
-16	76 385
-12	61 196
-8	49 299
-4	39 928
0	32 506
4	26 496
8	21 865
12	18 060
16	14 984
20	12 486
24	10 449
28	8 780
30	8 060

Tab. 64 Čidlo venkovní teploty (u ekvitermních regulátorů, příslušenství)

Teplota [°C ± 2 °C]	Odpor [Ω ± 10 %]
0	33404
5	25902
10	20247
15	15950
20	12657
25	10115
30	8138
35	6589
40	5367
45	4398
50	3624
55	3002
60	2500
65	2092
70	1759
75	1486
80	1260
85	1074
90	918,3
95	788,5

Tab. 65 Čidla teploty na tepelném výměníku a čidlo teploty na výstupu

Teplota [$^{\circ}\text{C} \pm 2^{\circ}\text{C}$]	Odpor [$\Omega \pm 10\%$]
0	33555
10	21232
20	13779
25	11175
30	9128
40	6205
50	4298
60	3025
70	2176
80	1589
85	1365
90	1177
95	1020
100	886

Tab. 66 Čidlo teploty zásobníku teplé vody

Teplota [$^{\circ}\text{C} \pm 2^{\circ}\text{C}$]	Odpor [$\Omega \pm 10\%$]
0	35975
5	28536
10	22763
15	18284
20	14772
25	12000
30	9786
35	8054
40	6652
45	5523
50	4607
55	3856
60	3243
65	2744
70	2332
75	1990
80	1703
85	1464
90	1261
95	1093
100	949

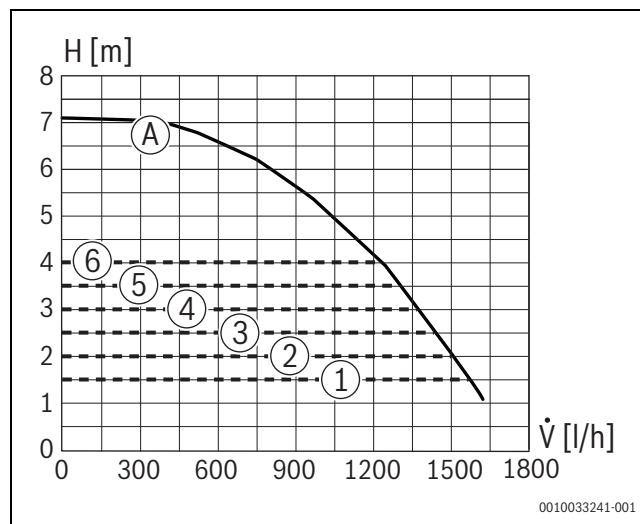
Tab. 67 Čidlo teploty vratného potrubí

14.4 Kódovací konektor

Druh plynu	Číslo
Zemní plyn	20317
Zkapalněný plyn	20318

Tab. 68 Kódovací konektor

14.5 Pole charakteristik čerpadla otopného systému



Obr. 90 Pole charakteristik čerpadla a charakteristiky čerpadla

- [1] Pole charakteristik čerpadla při konstantním tlaku 150 mbar
- [2] Pole charakteristik čerpadla při konstantním tlaku 200 mbar
- [3] Pole charakteristik čerpadla při konstantním tlaku 250 mbar
- [4] Pole charakteristik čerpadla při konstantním tlaku 300 mbar
- [5] Pole charakteristik čerpadla při konstantním tlaku 350 mbar
- [6] Pole charakteristik čerpadla při konstantním tlaku 400 mbar
- [A] Charakteristika čerpadla při maximálním výkonu čerpadla
- H Zbytková dopravní výška
- \dot{V} Průtok

14.6 Hodnoty nastavení pro tepelný výkon

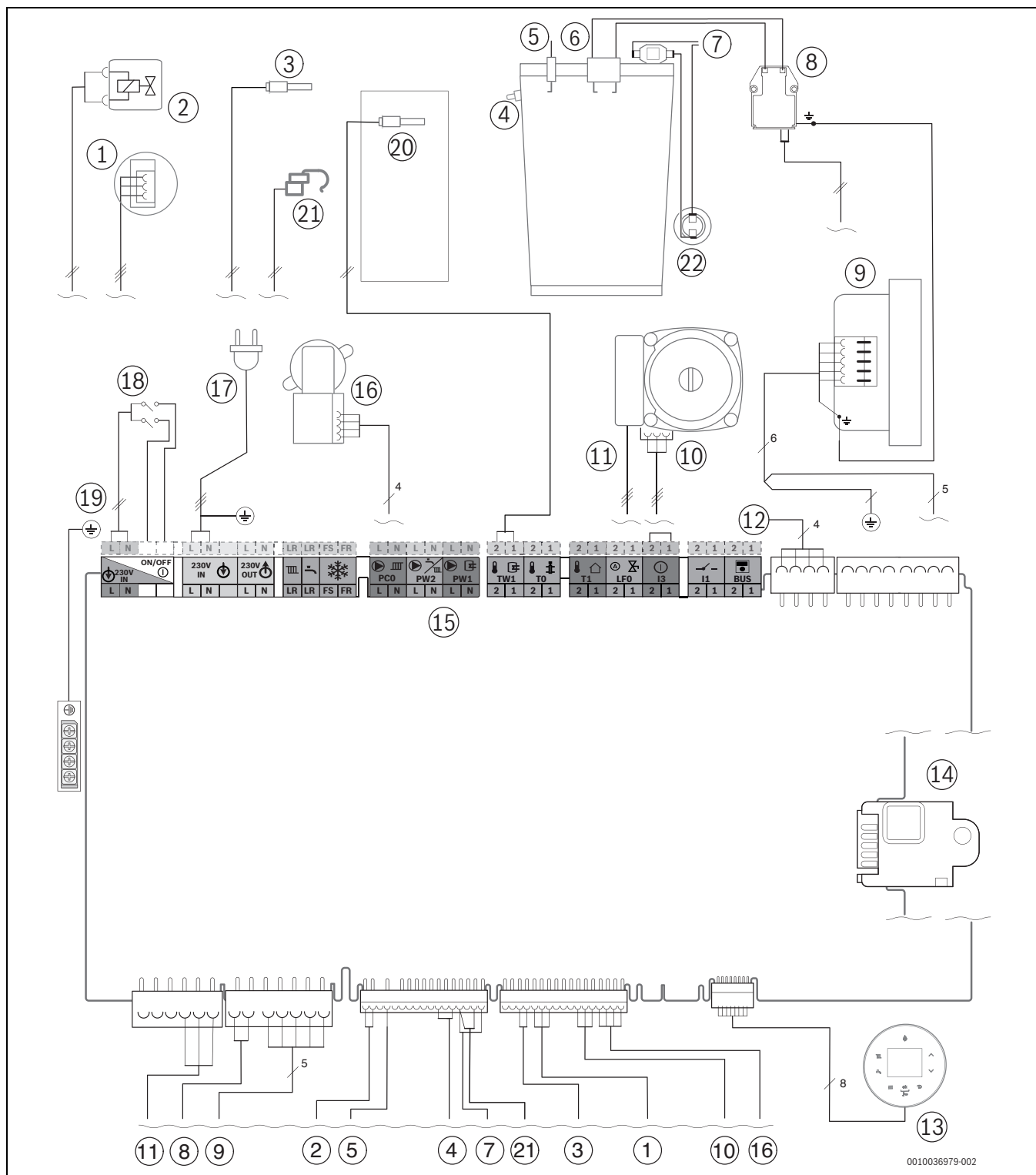
Výkon [kW]	Zatížení [kW]	Displej [%]	H
			(20 mbar) Množství plynu [l/min při $T_V/T_R = 80/60$ °C]
3,0	3,1	10	5,5
4,0	4,2	13	7,3
5,0	5,2	17	9,2
6,0	6,3	20	11,0
7,0	7,3	24	12,9
8,0	8,3	27	14,7
9,0	9,4	31	16,5
10,0	10,4	34	18,4
11,0	11,5	37	20,2
12,0	12,5	41	22,0
13,0	13,5	44	23,8
14,0	14,6	47	25,7
15,0	15,6	51	27,5
16,0	16,6	54	29,3
17,0	17,6	57	31,1
18,0	18,6	61	32,9
19,0	19,7	64	34,7
20,0	20,7	67	36,5
21,0	21,7	71	38,3
22,0	22,7	74	40,0
23,0	23,7	77	41,8
24,0	24,7	81	43,6
25,0	25,7	84	45,4
26,0	26,7	87	47,1
27,0	27,7	90	48,9
28,0	28,7	94	50,6
29,0	29,7	97	52,4
30,0	30,7	100	54,1

Tab. 69 Hodnoty nastavení pro zemní plyn

Výkon [kW]	Zatížení [kW]	Displej [%]
3,0	3,1	10
4,0	4,2	13
5,0	5,2	17
6,0	6,3	20
7,0	7,3	24
8,0	8,3	27
9,0	9,4	31
10,0	10,4	34
11,0	11,5	37
12,0	12,5	41
13,0	13,5	44
14,0	14,6	47
15,0	15,6	51
16,0	16,6	54
17,0	17,6	57
18,0	18,6	61
19,0	19,7	64
20,0	20,7	67
21,0	21,7	71
22,0	22,7	74
23,0	23,7	77
24,0	24,7	81
25,0	25,7	84
26,0	26,7	87
27,0	27,7	90
28,0	28,7	94
29,0	29,7	97
30,0	30,7	100

Tab. 70 Hodnoty nastavení pro zkapalněný plyn

14.7 Elektrické kabelové propojení



Obr. 91 Elektrické kabelové propojení

- | | |
|--|--|
| [1] Snímač tlaku | [13] Displej |
| [2] Plynový ventil | [14] Kódovací konektor |
| [3] Čidlo teploty vratné vody | [15] Svorkovnice pro externí příslušenství (→ osazení svorek od str. 26) |
| [4] Čidla teploty na tepelném výměníku | [16] Trojcestný ventil |
| [5] Ionizační elektroda | [17] Připojovací kabel |
| [6] Zapalovací elektroda | [18] Hlavní vypínač |
| [7] Omezovač teploty tepelného výměníku | [19] Uzemnění (PE) |
| [8] Zapalovací trafo | [20] Čidlo teploty zásobníku |
| [9] Ventilátor | [21] Čidlo teploty na výstupu vytápění |
| [10] Řídicí vedení čerpadla otopného systému | [22] Omezovač teploty spalin |
| [11] Čerpadlo otopného systému 230 V | |
| [12] Připojovací kabel ke konektoru pro přídatný modul KEY | |

14.8 Protokol o uvedení zařízení do provozu

Zákazník/provozovatel zařízení:			
Příjmení, jméno		Ulice, č.	
Telefon/fax		PSČ, obec	
Zhotovitel zařízení:			
Číslo zakázky:			
Typ zařízení:		(Pro každé zařízení vyplňte vlastní protokol!)	
Výrobní číslo:			
Datum uvedení do provozu:			
<input type="checkbox"/> samostatný přístroj <input type="checkbox"/> kaskáda, počet zařízení:			
Místo instalace: <input type="checkbox"/> sklep <input type="checkbox"/> podkroví <input type="checkbox"/> ostatní:			
Větrací otvory: počet:, velikost: cca			cm ²
Spalinová cesta: <input type="checkbox"/> systém s dvojitým potrubím <input type="checkbox"/> LAS <input type="checkbox"/> šachta <input type="checkbox"/> vedení dvoutrubkového odtahu (dělené)			
<input type="checkbox"/> plast <input type="checkbox"/> hliník <input type="checkbox"/> nerezová ocel			
Celková délka: cca m koleno 87°: kusy koleno 15 - 45°: kusů			
Kontrola těsnosti vedení odtahu spalin při protiproudu: <input type="checkbox"/> ano <input type="checkbox"/> ne			
Obsah CO ₂ -ve spalovacím vzduchu při maximálním jmenovitém tepelném výkonu:			%
Obsah O ₂ ve spalovacím vzduchu při maximálním jmenovitém tepelném výkonu:			%
Poznámky k podtlakovému nebo přetlakovému provozu:			
Nastavení plynu a měření spalin:			
Nastavený druh plynu:			
Připojovací přetlak plynu:		mbar	Připojovací klidový tlak plynu:
Nastavený maximální jmenovitý tepelný výkon:		kW	Nastavený minimální jmenovitý tepelný výkon:
Průtokové množství plynu při maximálním jmenovitém tepelném výkonu:		l/min	Průtokové množství plynu při minimálním jmenovitém tepelném výkonu:
Výhřevnost H _{1B} :		kWh/m ³	
CO ₂ při maximálním jmenovitém tepelném výkonu:		%	CO ₂ při minimálním jmenovitém tepelném výkonu:
O ₂ při maximálním jmenovitém tepelném výkonu:		%	O ₂ při minimálním jmenovitém tepelném výkonu:
CO při maximálním jmenovitém tepelném výkonu:		ppm mg/kWh	CO při minimálním jmenovitém tepelném výkonu:
Teplota spalin při maximálním jmenovitém tepelném výkonu:		°C	Teplota spalin při minimálním jmenovitém tepelném výkonu:
Naměřená maximální teplota na výstupu:		°C	Naměřená minimální teplota na výstupu:
Hydraulika systému:			
<input type="checkbox"/> Termohydraulický oddělovač, typ:		<input type="checkbox"/> Dodatečná expanzní nádoba	
<input type="checkbox"/> Čerpadlo otopného systému:		Velikost/přetlak:	
		Automatický odvzdušňovač k dispozici? <input type="checkbox"/> ano <input type="checkbox"/> ne	
<input type="checkbox"/> Zásobník teplé vody/typ/počet/výkon teplosměnných ploch:			
<input type="checkbox"/> Hydraulika systému přezkoušena, poznámky:			

Změněné servisní funkce:	
Zde odečtete změněné servisní funkce a hodnoty poznamenejte.	
<input type="checkbox"/> Štítek „Nastavení v servisním menu“ vyplněn a nalepen.	
Regulace vytápění:	
<input type="checkbox"/> Ekvitermní regulace	<input type="checkbox"/> Regulace řízená podle teploty prostoru
<input type="checkbox"/> Dálkové ovládání × kusů, kódování otopného(ných) okruhu(ů):	
<input type="checkbox"/> Regulace řízená podle teploty prostoru × kusů, kódování otopného(ných) okruhu(ů):	
<input type="checkbox"/> Modul × kusů, kódování otopného(ných) okruhu(ů):	
Ostatní:	
<input type="checkbox"/> Regulace vytápění nastavena, poznámky:	
<input type="checkbox"/> Změněná nastavení regulace vytápění dokumentována v návodu k obsluze/instalaci řídicí jednotky	
Byly provedeny tato práce:	
<input type="checkbox"/> Zkontrolovány elektrické přípojky, poznámky:	
<input type="checkbox"/> Sifon kondenzátu naplněn	<input type="checkbox"/> Měření spalovacího vzduchu/měření spalin provedeno
<input type="checkbox"/> Funkční zkouška provedena	<input type="checkbox"/> Zkouška těsnosti plynové a vodní instalace provedena
Uvedení do provozu zahrnuje kontrolu nastavených hodnot, vizuální kontrolu těsnosti zařízení, kontrolu funkce zařízení a regulace. Kontrolu otopné soustavy provádí její zhotovitel.	
Výše uvedený systém byl zkontrolován ve shora uvedeném rozsahu.	Provozovateli byla předána dokumentace. Byl seznámen s bezpečnostními pokyny a obsluhou výše uvedeného nástěnného kotle včetně příslušenství. Bylo upozorněno na nutnost provádění pravidelné údržby výše uvedené otopné soustavy.
_____	_____
Jméno servisního technika	Datum, podpis provozovatele
	Zde nalepte protokol o měření.

Datum, podpis zhotovitele zařízení	

Tab. 71 Protokol o uvedení do provozu

Buderus

Bosch Termotechnika s.r.o.
Obchodní divize Buderus
Průmyslová 372/1
108 00 Praha 10

Tel : (+420) 261 300 300
info@buderus.cz
www.buderus.cz