



DUO N P

Návod na instalaci a použití  
**AKUMULAČNÍ NÁDRŽE s vnořeným zásobníkem TV**  
DUO 390/130 N P, DUO 600/200 N P, DUO 750/200 N P,  
DUO 1000/200 N P, DUO 1700/200 N P

CZ

# OBSAH

<b>1 Popis zařízení .....</b>	<b>3</b>
1.1 Typová řada .....	3
1.2 Ochrana nádrže .....	3
1.3 Tepelná izolace .....	3
1.4 Balení .....	3
<b>2 Obecné informace .....</b>	<b>3</b>
<b>3 Technické údaje a rozměry nádrže Regulus řady DUO N P .....</b>	<b>4</b>
<b>4 Provoz nádrže .....</b>	<b>6</b>
<b>5 Typické příklady instalace akumulční nádrže .....</b>	<b>7</b>
<b>6 Instalace nádrže a uvedení do provozu .....</b>	<b>9</b>
6.1 Připojení k topným zdrojům .....	9
6.2 Instalace topného tělesa .....	9
6.3 Připojení k rozvodu užitkové vody .....	9
6.4 Uvedení do provozu .....	9
<b>7 Instalace izolace na nádrž .....</b>	<b>10</b>
7.1 Popis izolace .....	10
7.2 Postup montáže izolace .....	10
7.3 Záruka na izolaci .....	10
<b>8 Údržba nádrže .....</b>	<b>11</b>
<b>9 Likvidace .....</b>	<b>11</b>
<b>10 Záruka .....</b>	<b>11</b>

# 1 - Popis zařízení

Akumulační nádrže řady DUO N P jsou určeny pro akumulaci a následnou distribuci tepla od různých zdrojů jako jsou kotle na tuhá paliva, tepelná čerpadla, elektrokotle apod. V nádrži je integrován zásobník pro přípravu teplé vody pro domácnost (dále jen TV). Nádrž je pro lepší teplotní rozvrstvení rozdělena přepážkou. Akumulační nádrž musí být připojena do uzavřené otopné soustavy s nuceným oběhem.

Pro správnou funkci nádrže je nutné optimálně navrhnout celou hydrauliku otopné soustavy, tzn. umístění oběhových čerpadel zdrojů a otopných okruhů, ventily, zpětné klapky apod. Při kombinaci více druhů zdrojů je doporučena pro řízení zdrojové i spotřební části otopné soustavy, tzn. i nabíjení a vybíjení akumulace, inteligentní regulace.

## 1.1 - Typová řada

Modely DUO 390/130 N P, DUO 600/200 N P, DUO 750/200 N P, DUO 1000/200 N P a DUO 1700/200 N P s možností instalace elektrických topných těles a dalších externích tepelných zdrojů.

## 1.2 - Ochrana nádrže

Vnitřní zásobník je vyroben z nerezavějící oceli. Pro zvýšení jeho ochrany je uvnitř instalována magnesiová řetězková anoda. Akumulační nádrž je bez povrchové úpravy, vnější povrch je lakován barvou.

## 1.3 - Tepelná izolace

Pro nádrže se jako samostatné položky dodávají izolace. Pro snadnější manipulaci s nádržemi se izolace instalují až na místě instalace nádrží. Jedná se o izolace z flísu o tloušťce 100 mm s povrchem z tvrdého polystyrenu. Izolace se zapíná pomocí zámků.

## 1.4 - Balení

Nádrže jsou dodávány nastojato na samostatné paletě, ke které jsou přišroubovány, a jsou baleny v bublinkové fólii. Nádrž s paletou je pak společně zabalena ve smrštitelné fólii.

**Je zakázáno nádrže dopravovat a skladovat ve vodorovné poloze.**

# 2 - Obecné informace

Tento návod k instalaci a použití je nedílnou součástí výrobku a musí být předán uživateli. Pečlivě si přečtěte pokyny uvedené v tomto návodu, jelikož obsahují důležité pokyny ohledně bezpečnosti, instalace, používání a údržby. Uložte tento návod pro případné pozdější použití. Instalaci musí provést kvalifikovaná osoba v souladu s platnými předpisy a podle návodu výrobce.

Toto zařízení je konstruováno k akumulaci tepelné energie otopné vody a její následné distribuci. Musí být připojeno k otopnému systému a zdrojům tepla. Zařízení je vhodné i pro přípravu teplé vody pro domácnost akumulacím způsobem.

Používání akumulace k jiným účelům než výše uvedeným je zakázáno a výrobce nenesе žádnou zodpovědnost za škodu vzniklou nevhodným nebo špatným použitím či postupem naplnění.

***Před plněním akumulace nádrže naplňte a natlakujte nejprve vnitřní zásobník TV!!!***

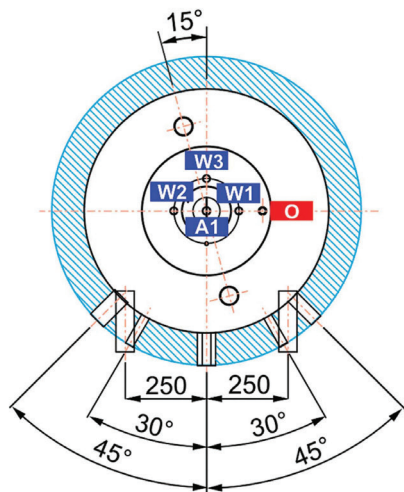
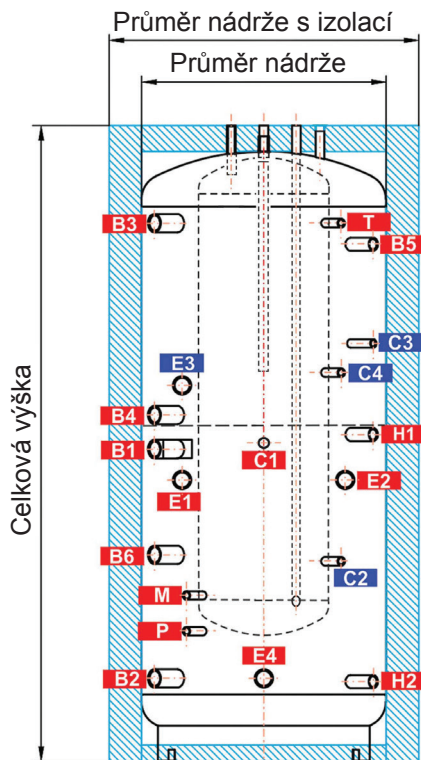
# 3 - Technické údaje a rozměry nádrže Regulus řady DUO N P

## Akumulační nádrž Regulus DUO 390/130 N P

Rozměrové schéma		NÁVARKY DUO 390/130 N P		
	ozn.	popisy	připojení	výška [mm]
	<b>Zdroje tepla</b>			
B1	Přívodní od zdroje tepla	G 1" F	780	
B2	Vratná do zdroje tepla	G 1" F	210	
B3	Přívodní od zdroje tepla	G 1" F	1630	
B4	Vratná do zdroje tepla	G 1" F	880	
B5	Přívodní od zdroje tepla	G 1" F	1540	
<b>Otopná soustava</b>				
H1	Výstupní do otopné soustavy	G 1" F	780	
H2	Vratná z otopné soustavy	G 1" F	210	
<b>Elektrická topná tělesa</b>				
E1	Elektrické topné těleso vytápění	G 6/4" F	720	
E2	Elektrické topné těleso vytápění	G 6/4" F	720	
E3	Elektrické topné těleso přípravy TV	G 6/4" F	980	
E4	Elektrické topné těleso FV elektrárny	G 6/4" F	270	
<b>Příprava teplé vody</b>				
W1	Studená voda	G 1" M	1910	
W2	Teplá voda	G 1" M	1910	
W3	Cirkulace	G 1" M	1910	
A1	Anoda	G 1" F	1855	
<b>Regulace a zabezpečení</b>				
C1	Teplotní čidlo vytápění	G 1/2" F	750	
C2	Teplotní čidlo přípravy TV	G 1/2" F	510	
C3	Teplotní čidlo přípravy TV	G 1/2" F	1160	
C4	Teplotní čidlo přípravy TV	G 1/2" F	1020	
T	Teploměr	G 1/2" F	1630	
M	Manometr	G 1/2" F	510	
P	Pojistný ventil	G 1/2" F	400	
<b>Odvzdušnění</b>				
O	Odvzdušňovací ventil	G 1/2" F	1885	

	DUO 390/130 N P
Objednací kód - NÁDRŽ	19131
Objednací kód - IZOLACE	19318
Statická ztráta	87 W
Celkový objem nádrže	396 l
Objem kapaliny v nádrži	273 l
Objem vnitřního zásobníku TV	123 l
Max. provozní teplota v nádrži	95 °C
Max. provozní teplota v zásobníku TV	95 °C
Max. provozní tlak v nádrži	3 bar
Max. provozní tlak v zásobníku TV	6 bar
Průměr nádrže	550 mm
Průměr nádrže s izolací	750 mm
Celková výška nádrže	1910 mm
Klopná výška bez izolace	1950 mm
Hmotnost prázdné nádrže	102 kg
Elektrické topné těleso	typ ETT-C, F, M, P
Počet a max. délka topných těles	4 x 500 mm

# Akumulační nádrž Regulus DUO 600/200 N P, 750/200 N P, 1000/200 N P, 1700/200 N P



		DUO 600/200 N P	DUO 750/200 N P	DUO 1000/200 N P	DUO 1700/200 N P
ozn.	připojení	výška [mm]			
<b>Zdroje tepla</b>					
B1	G 6/4"F	985	960	1115	1150
B2	G 6/4"F	235	255	300	335
B3	G 6/4"F	1635	1655	1700	1675
B4	G 6/4"F	1090	1065	1220	1255
B5	G 1"F	1570	1590	1635	1610
B6	G 6/4"F	660	635	785	820
<b>Otopná soustava</b>					
H1	G 1"F	1030	1005	1160	1195
H2	G 1"F	225	245	290	325
<b>Elektrická topná tělesa</b>					
E1	G 6/4"F	890	865	1020	1055
E2	G 6/4"F	890	865	1020	1055
E3	G 6/4"F	1180	1055	1310	1295
E4	G 6/4"F	235	255	300	335
<b>Příprava teplé vody</b>					
W1	G 1"M	1935	1980	2080	2080
W2	G 1"M	1935	1980	2080	2080
W3	G 1"M	1935	1980	2080	2080
A1	G 1"F	1880	1925	2025	2025
<b>Regulace a zabezpečení</b>					
C1	G 1/2"F	1000	975	1130	1165
C2	G 1/2"F	625	615	740	775
C3	G 1/2"F	1310	1285	1440	1425
C4	G 1/2"F	1220	1195	1350	1335
T	G 1/2"F	1635	1655	1700	1675
M	G 1/2"F	510	510	510	510
P	G 1/2"F	400	400	400	400
<b>Odvzdušnění</b>					
O	G 1/2"F	1910	1955	2055	2055

	DUO 600/200 N P	DUO 750/200 N P	DUO 1000/200 N P	DUO 1700/200 N P
Objednací kód - NÁDRŽ	19147	19141	19143	19137
Objednací kód - IZOLACE	19330	19333	19334	19354
Statická ztráta	102 W	118 W	130 W	175 W
Celkový objem nádrže	559 l	757 l	903 l	1682 l
Objem kapaliny v nádrži	385 l	583 l	729 l	1508 l
Objem vnitřního zásobníku TV	174 l	174 l	174 l	174 l
Max. provozní teplota v nádrži	95 °C	95 °C	95 °C	95 °C
Max. provozní teplota v zásobníku TV	95 °C	95 °C	95 °C	95 °C
Max. provozní tlak v nádrži	3 bar	3 bar	3 bar	3 bar
Max. provozní tlak v zásobníku TV	6 bar	6 bar	6 bar	6 bar
Průměr nádrže	650 mm	750 mm	800 mm	1100 mm
Průměr nádrže s izolací	850 mm	950 mm	1000 mm	1300 mm
Celková výška nádrže	1935 mm	1980 mm	2080 mm	2080 mm
Klopná výška bez izolace	1970 mm	2040 mm	2120 mm	2200 mm
Hmotnost prázdné nádrže	126 kg	147 kg	167 kg	225 kg
Elektrické topné těleso	typ ETT-C, F, M, P			
Počet a max. délka topných těles	3 x 500 mm do návarků E1-E3, 700 mm do návarku E4	3 x 635 mm do návarků E1-E3, 755 mm do návarku E4	3 x 700 mm do návarků E1-E3, 755 mm do návarku E4	4 x 955 mm

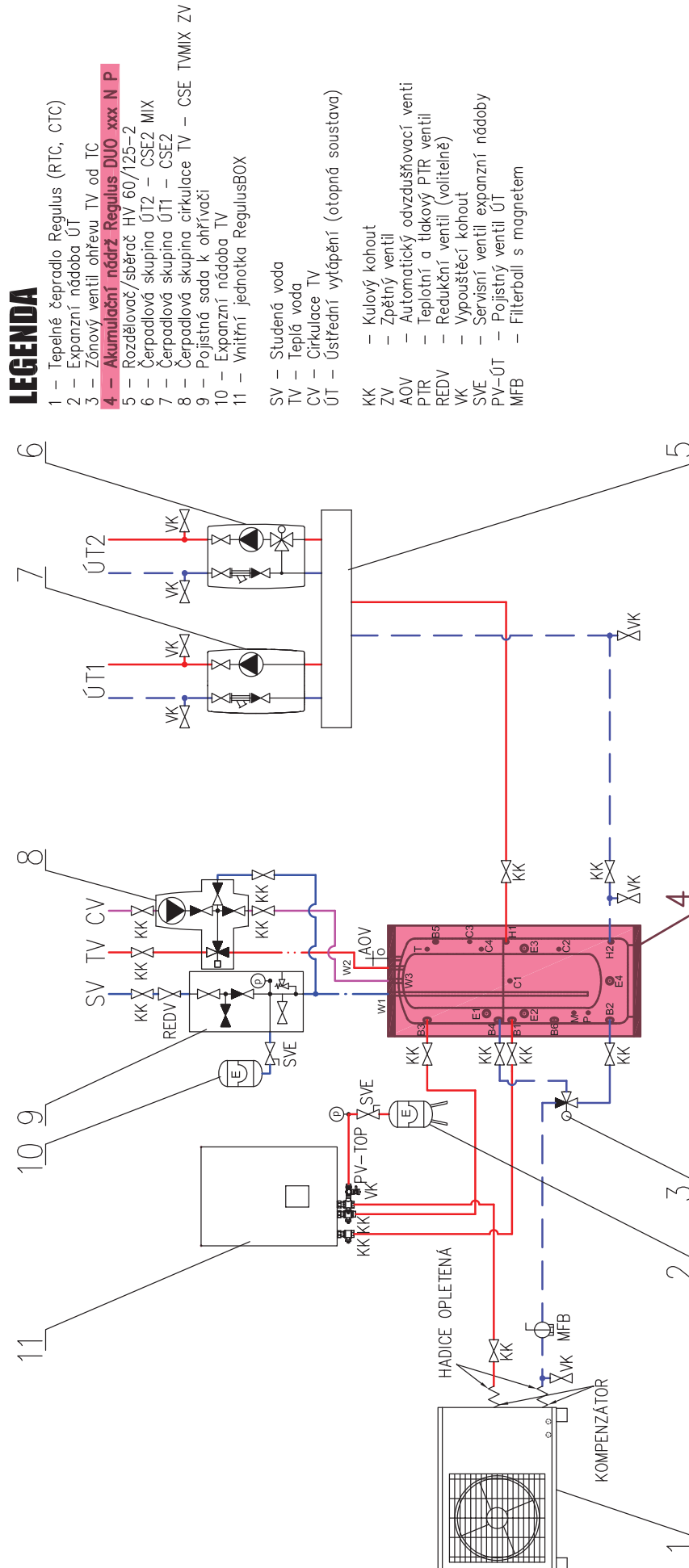
## 4 - Provoz nádrže

Tato nádrž je určena pro akumulaci tepelné energie v domácích či průmyslových aplikacích, vždy však v uzavřených tlakových okruzích s nuceným oběhem.

Otopná voda ohřívá vodu v integrovaném zásobníku TV. Ten se připojuje šroubením na studenou vodu i na teplou vodu, případně i na okruh cirkulace TV. Jakmile je z odběrného místa odebírána teplá voda, do vnořeného zásobníku přitéká studená voda, která se ohřeje od otopné vody v akumulární nádrži na teplotu nastavenou termostatem umístěným v jímce zásobníku TV, případně v regulátoru otopné soustavy. Doporučujeme nastavit teplotu na 60-65 °C. Tato teplota zaručuje optimální provoz zásobníků a současně zajišťuje ochranu proti tvorbě bakterie Legionelly.

# 5 - Typické příklady instalace akumulční nádrže

Schéma 1: RegulusBOX s tepelným čerpadlem



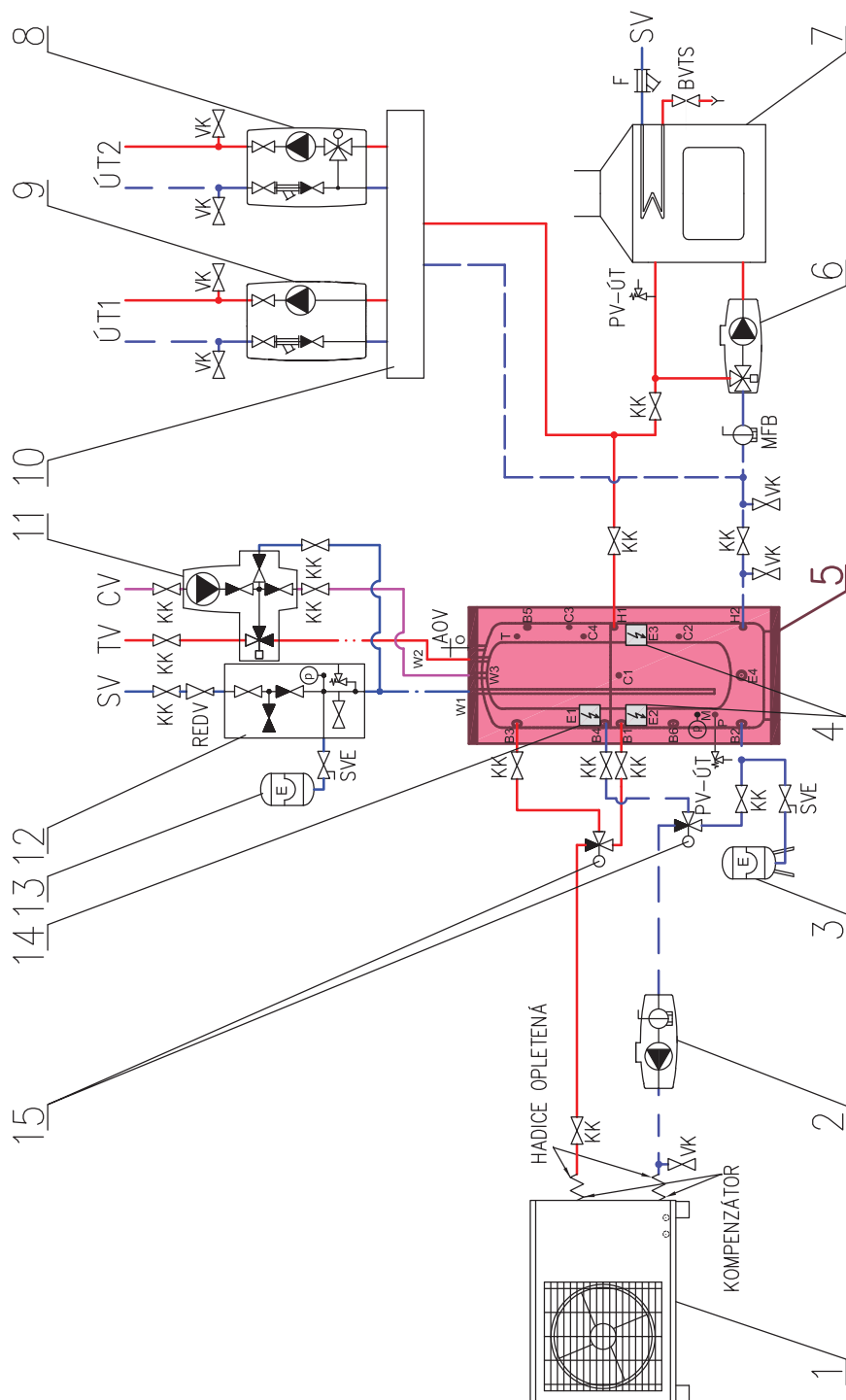
## Schéma 2: Tepelné čerpadlo s krbovou vložkou a el.topnými tělesy

### LEGENDA

- 1 – Tepelné čerpadlo Regulus (RTC, CTC)
- 2 – Čerpadlová skupina TČ – CSE TC IPWM MFB
- 3 – Expanzní nádoza ÚT
- 4 – Elektrická topná tělesa ÚT
- 5 – Akumulační nádrž Regulus DUO xxx N P**
- 6 – Čerpadlová skupina RGMAT E
- 7 – Krbová vložka (kamna) s teplovodním výměníkem
- 8 – Čerpadlová skupina ÚT2 – CSE2 MIX
- 9 – Čerpadlová skupina ÚT1 – CSE2
- 10 – Rozdělovač/sběrač HV 60/125-2
- 11 – Čerpadlová skupina cirkulace TV – CSE TMIX ZV
- 12 – Pojistná sada k ohříváči
- 13 – Expanzní nádoza TV
- 14 – Elektrické topné těleso TV
- 15 – Zónové ventily ohřevu TV od TC

- SV – Studená voda  
 TV – Teplá voda  
 CV – Cirkulace TV  
 ÚT – Ústřední vytápění (otopná soustava)

- KK – Kulový kohout  
 ZV – Zpětný ventil  
 AOV – Automatický odvzdušňovací ventil  
 PIR – Teplotní a tlakový PIR ventil  
 REDV – Redukční ventil (volitelně)  
 VK – Vypouštěcí kohout  
 SVE – Servisní ventil expanzní nádozy  
 PV-ÚT – Pojistný ventil ÚT  
 MFB – Filterball s magnetem





## 6 - Instalace nádrže a uvedení do provozu

Instalace musí vyhovovat příslušným platným předpisům a může ji provést pouze kvalifikovaná a odborně způsobilá osoba.

Po instalaci nádrže do stávající otopné soustavy a připojení doporučujeme celou otopnou soustavu vyčistit čisticím přípravkem pro otopné soustavy, například BP 400. Proti korozi doporučujeme použít do otopné soustavy ochrannou náplň jako např. přípravek BP 100 Plus.

Elektrické topné těleso musí zapojovat pouze odborně způsobilá osoba s přezkoušením z vyhlášky č. 50/1978 Sb.

**Na závady způsobené nesprávnou instalací, používáním a obsluhou se záruka nevztahuje.**

### 6.1 - Připojení ke zdrojům tepla

Nádrž umístěte na zem co nejbližší zdroje tepla a vyrovnejte ji. Otopnou soustavu připojte podle schématu doporučeného zapojení - viz kap. 5. V nejnižším místě nádrže nainstalujte vypouštěcí ventil. V nejvyšším místě soustavy nainstalujte odvodušňovací ventil. Všechny připojovací rozvody zaizolujte.

### 6.2 - Instalace topného tělesa

Elektrická topná tělesa nainstalujte do bočních návarků se závitem G 6/4". Jejich připojení k elektrické síti může být realizováno přímo (tělesa s vlastním termostatem), nebo přes regulátor celého otopného systému. Elektrická topná tělesa musí zapojovat pouze odborně způsobilá osoba s přezkoušením z vyhlášky č. 50/1978 Sb.

**Upozornění: Všechna elektrická topná tělesa musí být jištěna havarijním termostatem.**

### 6.3 - Připojení k rozvodu užitkové vody

Připojení k nádrži včetně osazení armatur je vyobrazeno na schématu doporučeného zapojení v kap. 5. Rozvod teplé vody provedte podle platných norem. Na přívod vody do vnitřního zásobníku doporučujeme namontovat redukční ventil. Při tlaku ve vodovodním řadu nad 6 bar je redukční ventil nutný. Pro zabránění ztrát vody doporučujeme na přívod studené vody do vnořené zásobníku nainstalovat expanzní nádobu o minimálním objemu 4% celkového objemu vody v rozvodech TV včetně výměníků, cirkulačního potrubí apod. (zpravidla vychází objem 8 l). Instalace expanzní nádoby je jednou z nutných podmínek prodloužené záruky. Pokud je používána voda nadměrně tvrdá, nainstalujte před zásobník změkčovač vody. V případě, že zdroj vody obsahuje mechanické nečistoty, nainstalujte filtr.

#### Tabulka mezních hodnot látek obsažených v teplé vodě

Popis	pH	Celkový obsah pevných částic (TDS)	Vápník	Chloridy	Hořčík	Sodík	Železo
maximální hodnota	6,5 - 9,5	600 mg/litr	40 mg/litr	100 mg/litr	20 mg/litr	200 mg/litr	0,2 mg/litr

### 6.4 - Uvedení do provozu

**Při uvádění do provozu musí být nejprve napuštěn a natlakován zásobník TV, pak se napustí akumulární nádrž. Pokud by byla nejprve napuštěna akumulární nádrž, došlo by k poškození zásobníku TV!!!**

Nádrž se napouští společně s otopnou soustavou při respektování platných norem a předpisů. Pro snížení koroze doporučujeme použít přípravky pro otopné soustavy. Kvalita otopné vody závisí na kvalitě vody, kterou je systém při uvedení po provozu napuštěn, na kvalitě doplňovací vody a četnosti jejího dopouštění. Má velký vliv na životnost otopné soustavy. Při nevyhovující kvalitě otopné vody může docházet k problémům, jako jsou koroze zařízení a tvorba inkrustů, zejména na teplosměnných plochách.

Kvalita doplňovací a otopné vody je předepsána dle ČSN 07 7401:1992. **Kvalita teplé vody musí splňovat podmínky uvedené v Tabulce mezních hodnot látek obsažených v teplé vodě v kap. 6.3 tohoto návodu.**

Otopnou soustavu naplňte příslušnými kapalinami a celý systém odvzdušněte. Zkontrolujte těsnost všech spojů a tlak v systému. Nastavte parametry použité regulace otopné soustavy dle dokumentace a doporučení od výrobce. Pravidelně kontrolujte, zda všechny ovládací a nastavovací prvky fungují správně.

# 7 - Instalace izolace na nádrž

## 7.1 - Popis izolace

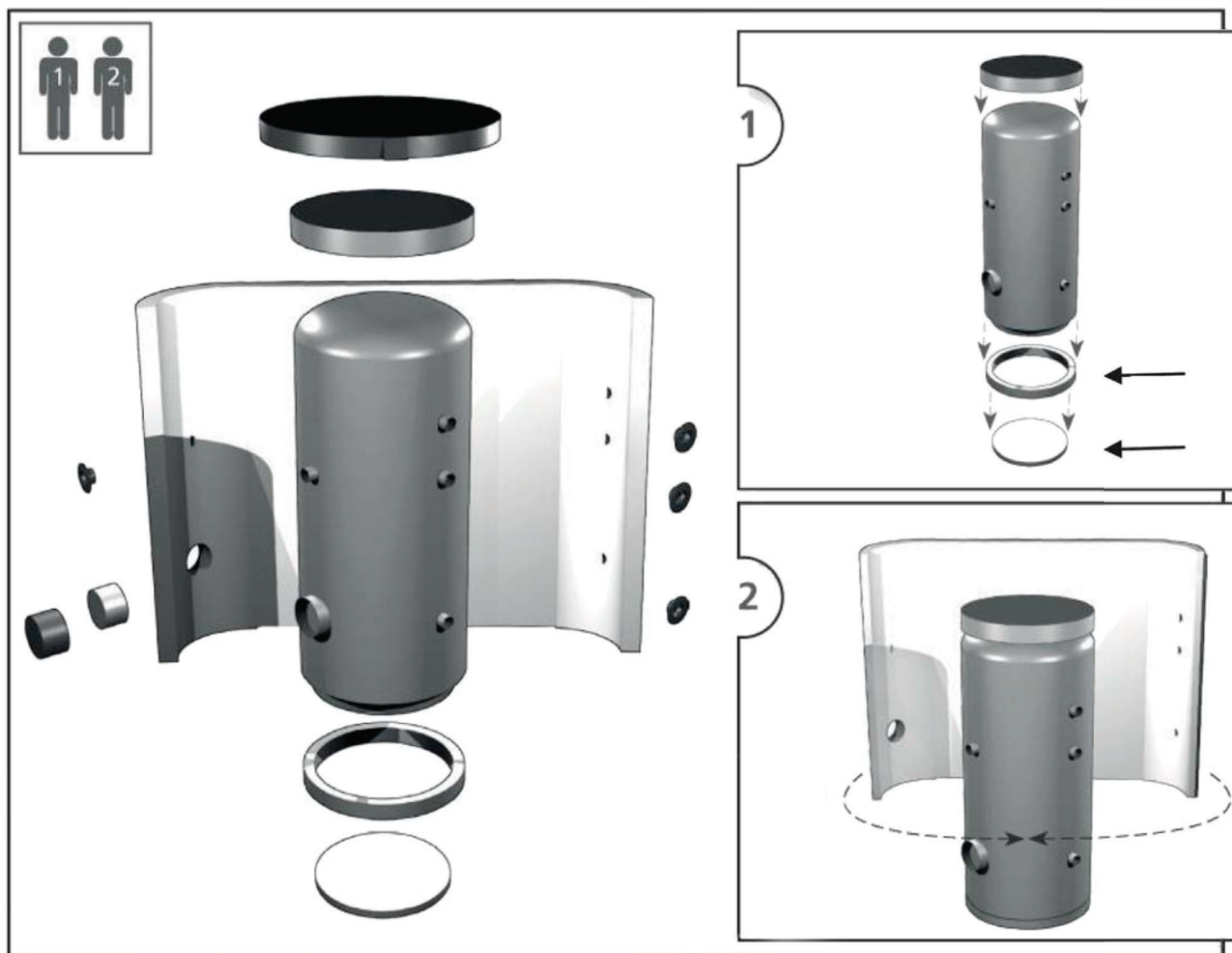
Tepelná izolace je součástí akumulární nádrže pro zabránění jejich tepelných ztrát. Izolace se u tohoto typu akumulární nádrže instaluje až na místě instalace nádrže z důvodu snadnější manipulace s nádrží.

## Upozornění

Montáž izolace je nutno provádět ve dvou osobách. Nepoužívejte pro montáž žádné nástroje jako kleště, upínací pásy apod. V blízkosti výrobku je zakázáno manipulovat s otevřeným ohněm.

## 7.2 - Postup montáže izolace

1. Usadte nádrž dle předpisů pro instalaci.
2. Oviňte pečlivě izolaci okolo tělesa nádrže. Při instalaci dbejte na to, aby izolace na těleso nádrže dokonale přilnula. To se docílí uhlazováním a poklepáváním dlaní na izolaci od středu rovnoměrně oběma směry, až izolace přilne k povrchu nádrže bez vzduchových bublin.
3. Otvory pro nátrubky použijte jako oporu pro montáž izolace.
4. Minimálně jedna osoba přitlačuje izolaci k nádrži a zároveň konce izolace přitahuje k sobě. Druhá osoba ze strany zavírá zámek izolace
5. Nasadte horní izolaci a víko.
6. Nasuňte krycí plastové rozety podle velikosti nátrubků.
7. Další montáž nádrže proveďte dle předpisů pro instalaci a podle platných technických norem a ustanovení.



## 7.3 - Záruka na izolaci

- Záruka zaniká v případě, že:
  - nebyl dodržen postup uvedený v montážním návodu,
  - byl výrobek používán v rozporu s účelem, k němuž je určen.
- Záruka se nevztahuje na:
  - opotřebení výrobku způsobené jeho obvyklým používáním,
  - poškození způsobené ohněm, vodou, elektřinou nebo jinou živelnou událostí,
  - vady způsobené užíváním v rozporu s účelem, k němuž je výrobek určen, nesprávným používáním výrobku a nedostatečnou údržbou,
  - vady vzniklé mechanickým poškozením výrobku,
  - vady vzniklé neodborným zásahem do výrobku nebo neodbornou opravou výrobku.

## 8 - Údržba nádrže

Při údržbě nádrže, pokud je osazena el. topným tělesem, odpojte těleso od přívodu elektrické energie.

K čištění vnějších částí nádrže používejte navlhčený hadr a vhodný čisticí prostředek. Nikdy nepoužívejte abrazivní prostředky, rozpouštědla, přípravky na bázi ropy atd.

Proveďte zda kolem všech spojů u nádrže neprosakuje voda.

Nádrž se standardně dodává s magneziovou anodou, která chrání jeho vnitřní nádobu. Z tohoto důvodu je nutné, aby byl stav magneziové anody kontrolován do 12 měsíců od data uvedení nádrže do provozu a následně vždy do 12 měsíců od poslední kontroly. V oblastech, kde má voda vyšší obsah železitanů nebo uhličitánů vápníku, doporučujeme provádět kontrolu magneziové anody již po 6 měsících. V případě úbytku o více jak 1/3 z celkového objemu je nutné anodu vyměnit. Magneziovou anodu, bez ohledu na její úbytek, je také nutné vyměnit vždy do 24 měsíců od uvedení nádrže do provozu.

**Při výměně magneziové anody nejprve snižte tlak v akumulární nádrži na tlak atmosférický, potom tlak v zásobníku TV. Vyměňte anodu a natlakujte zásobník TV, potom natlakujte akumulární nádrž.**

**Jestliže dojde k poškození nádrže vlivem zanedbané výměny nebo špatného postupu výměny magneziové anody, nemůže být v těchto případech uplatněna záruka.**

## 9 - Likvidace

Obalový materiál je nutno zlikvidovat dle platných předpisů. Po ukončení životnosti se s výrobkem nesmí zacházet jako s domovním odpadem. Je nutné zabezpečit jeho recyklaci. Izolaci recyklujte jako plasty a ocelovou nádobu jako železný šrot.

## 10 - Záruka

Na tento výrobek je poskytována záruka dle podmínek uvedených v tomto návodu a podle záručního listu. Záruční list je nedílnou součástí dodávky této akumulární nádrže. Přeprava nebo skladování nádrže ve vodorovné poloze jsou chápány jako porušení podmínek záruky!

