

Regulus

www.regulus.cz



Návod na instalaci a použití | **CZ**

OBSAH

1.1 Typová řada	2
1.2 Ochrana nádrže	2
1.3 Tepelná izolace	2
1.4 Přípojná místa na nádrži	2
1.5 Balení.....	2
6.1 Připojení ke zdrojům tepla	6
6.2 Připojení k solárnímu systému	6
6.3 Instalace el. topného tělesa	6
6.4 Uvedení do provozu	6

1 - Popis zařízení

Snížené akumulční nádrže řady PS K+ jsou určeny pro akumulaci a následnou distribuci tepelné energie z kotlů na pevná paliva, tepelných čerpadel, solárních panelů, elektrokotlů apod. Nádrže nemají možnost instalace výměníků, pouze přímou instalaci el. topného tělesa. Do návareků 6/4" lze instalovat přímo elektrická topná tělesa (o výkonech v rozmezí 2 - 12 kW), která mohou být napájena 230V a 3 × 230V/400V. Nádrže mají devět návareků pro připojení zdrojů tepla, otopné soustavy, čtyři návarky pro instalaci jímek pro čidla a jeden pro instalaci pojistného ventilu. Samostatná položka, kterou lze k dodávce dokoupit, je izolace o tloušťce 100 mm pro tyto nádrže.

1.1 - Typová řada

Šest modelů o kapacitě 403, 477, 560, 737, 861 a 1085 litrů.

1.2 - Ochrana nádrže

Vnitřní plocha je bez povrchové úpravy a antikorozi ochrany, vnější povrch je šedě lakován.

1.3 - Tepelná izolace

Pro nádrže se jako samostatné položky dodávají izolace, které se pro snadnější manipulaci s nádržemi instalují až na místě instalace nádrží. Jedná se o flísovou izolaci o tloušťce 100 mm s povrchem z tvrdého polystyrenu. Izolace se zapíná pomocí zámků.

1.4 - Přípojná místa na nádrži

8× návarek s výstupem do boku v kruhové výseči 90°, vnitřní závit G 6/4"

1× návarek s výstupem nahoru, vnitřní závit G 6/4"

4× návarek pro instalaci bočních jímek pro čidla, vnitřní závit G 1/2"

1× návarek pro instalaci pojistného ventilu 3 bary, vnitřní závit G 1/2"

1.5 - Balení

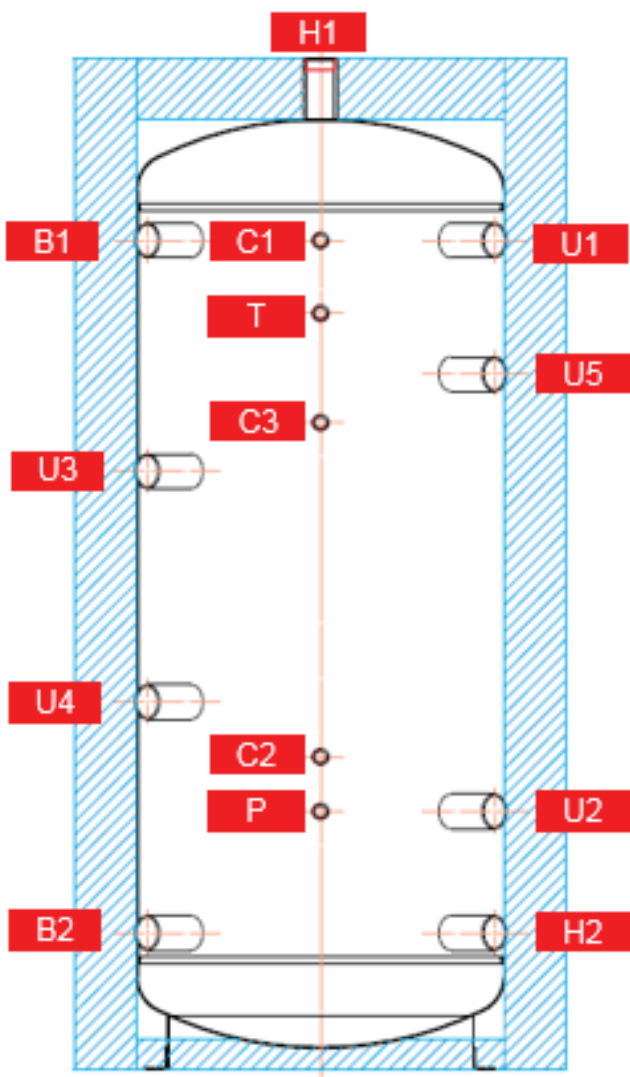
Nádrže jsou dodávány nastojato na samostatné paletě, ke které jsou přišroubovány, a jsou baleny v bublinkové fólii.

2 - Obecné informace

Tento návod k použití je nedílnou a důležitou součástí výrobku a musí být předán uživateli. Pečlivě si přečtěte pokyny uvedené v tomto návodu, jelikož obsahují důležité pokyny ohledně bezpečnosti, instalace, používání a údržby. Uložte tento návod pro případné pozdější použití. Instalaci musí provést kvalifikovaná osoba v souladu s platnými předpisy, normami a podle návodu výrobce, jinak zaniká záruka.

Toto zařízení je konstruováno k akumulaci tepelné energie a její následné distribuci. Musí být připojeno k otopnému systému a zdrojům tepla.

3 - Technické údaje a rozměry nádrže Regulus řady PS K+



Ozn. návarků	Připojení						
	G6/4" F	1365	1375	1385	1395	1415	1435
B2	G6/4" F	225	235	245	255	275	300
	G6/4" F	1665	1685	1705	1725	1765	1815
H2	G6/4" F	225	235	255	255	275	300
	G1/2" F	1365	1375	1385	1395	1415	1435
C2	G1/2" F	515	570	535	545	565	585
C3	G1/2" F	1065	1075	1085	1095	1115	1135
	G1/2" F	1245	1255	1265	1275	1295	1315
	G1/2" F	425	425	425	425	425	445
	G6/4" F	1365	1375	1385	1395	1415	1435
U2	G6/4" F	425	425	435	445	465	490
U3	G6/4" F	985	995	1005	1015	1035	1055
	G6/4" F	605	615	625	635	655	675
	G6/4" F	1145	1155	1520	1175	1195	1220

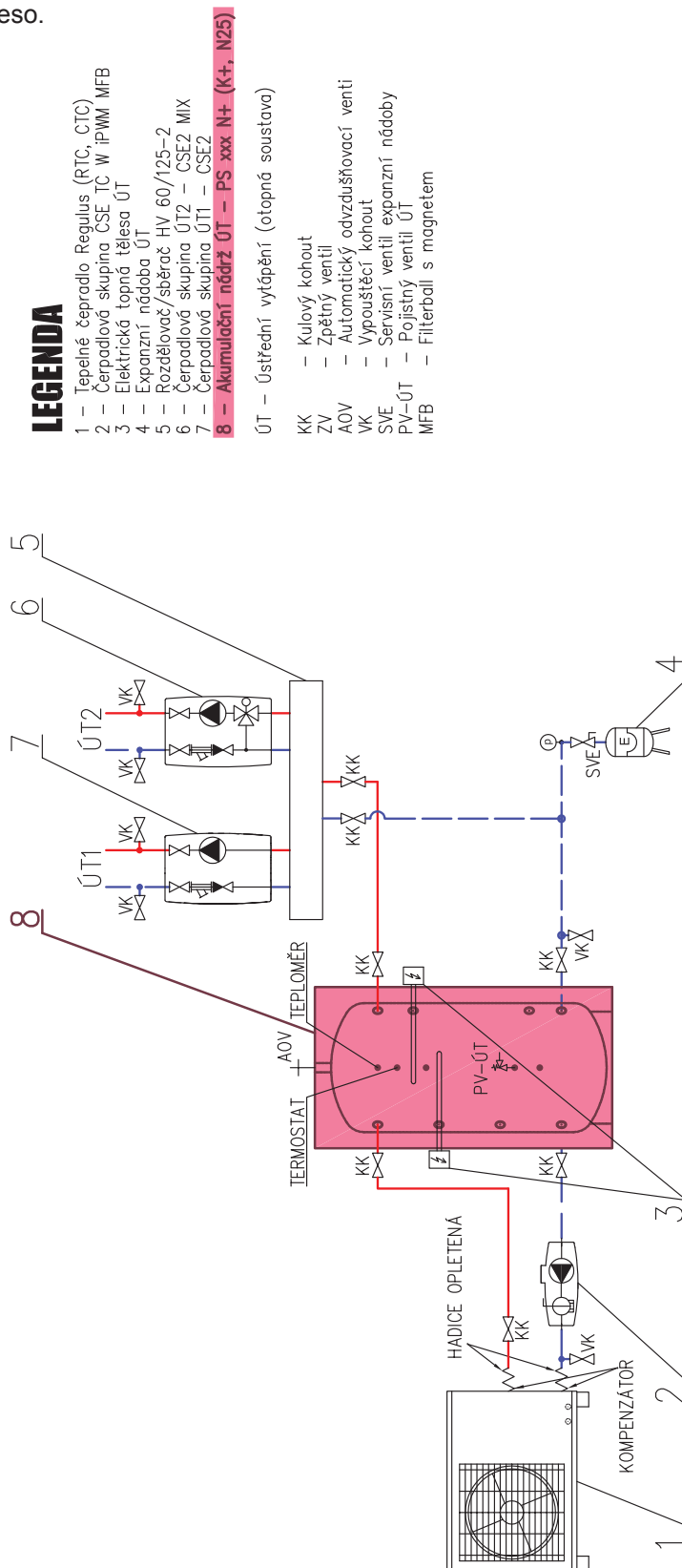
		15285	15288	15291	15294	15297	16119
		19338	19307	19314	19300	19326	19323
	Akumulace a následná distribuce tepelné energie z kotlů na pevná paliva, tepelných čerpadel, případně jiných zdrojů tepla.						
	s izolací						
	C	C	x	x	x	x	
	85 W	93 W	102 W	116 W	125 W	144 W	
	403 l	477 l	560 l	737 l	861 l	1085 l	
	403 l	477 l	560 l	737 l	861 l	1085 l	
	95 °C	95 °C	95 °C	95 °C	95 °C	95 °C	
	4 bar	4 bar	4 bar	4 bar	4 bar	3 bar	
	680 mm / 9 kW	700 mm / 9 kW	755 mm / 9 kW	815 mm / 12 kW	815 mm / 12 kW	955 mm / 12 kW	
	S235JR						
	600 mm	650 mm	700 mm	790 mm	850 mm	950 mm	
	800 mm	850 mm	900 mm	990 mm	1050 mm	1150 mm	
	1665 mm	1685 mm	1705 mm	1725 mm	1765 mm	1815 mm	
	1700 mm	1720 mm	1750 mm	1780 mm	1820 mm	1850 mm	
	65 kg	72 kg	76 kg	93 kg	114 kg	117 kg	
	ETT-A, C, D, F, P, M						

4 - Provoz nádrže

V akumulční nádrži se ohřívá otopná voda několika možnými zdroji tepla jako jsou různé typy teplovodních kotlů, obnovitelné zdroje energie (tepelná čerpadla, sluneční kolektory), případně elektrická topná tělesa. Akumulační nádrž se připojuje ke zdroji energie pomocí spojovacího šroubení G 6/4". V případě připojení nádrže k solárnímu systému se připojení musí řešit přes výměník, protože v solárním systému není teplotou ohřátou kapalinou otopná voda. Osazení jednotlivých vývodů nádrže se provádí podle připojovaných okruhů. Možností se naskýtá celá řada, v následující kapitole jsou pro ilustraci uvedeny pouze některé varianty.

5 - Typické příklady instalace akumulční nádrže

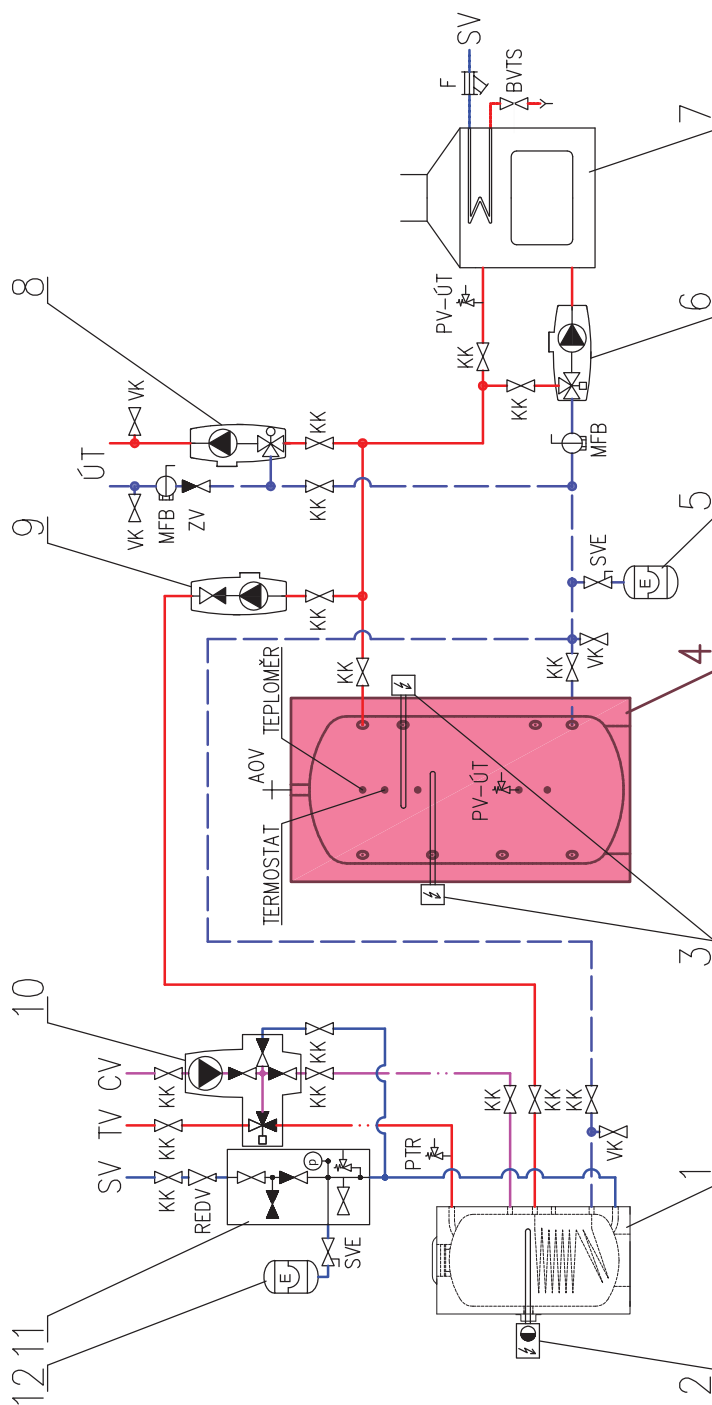
Tepelné čerpadlo a elektrické topné těleso.



Kotel (krbová vložka/kamna) na biomasu a elektrické topné těleso.

LEGENDA

- 1 – Zásobníkový ohřívač TV
 - 2 – Elektrické topné těleso TV s termostatem
 - 3 – Elektrická topná tělesa ÚT
 - 4 – Akumulační nádrž ÚT – PS xxx N+ (K+, N25)**
 - 5 – Expanzní nádobu ÚT
 - 6 – Čerpadlová skupina kotle – termostatická
 - 7 – Kotel (krbová vložka/kamna) na biomasu
 - 8 – Čerpadlová skupina ÚT – CSE MIX
 - 9 – Čerpadlová skupina přípravy TV – CSE_OTS ZV
 - 10 – Čerpadlová skupina cirkulace TV – CSE TVMIX ZV
 - 11 – Pojistná sada k ohřívači
 - 12 – Expanzní nádobu TV
-
- SV – Studená voda
 - TV – Teplá voda
 - CV – Cirkulace TV
 - ÚT – Ústřední vytápění (otopná soustava)
 - KK – Kulový kohout
 - ZV – Zpětný ventil
 - AOV – Automatický odvzdušňovací ventili
 - PTR – Teplotní a tlakový PTR ventil
 - REDV – Redukční ventil (volitelně)
 - VK – Vypouštěcí kohout
 - SVE – Servisní ventil expanzní nádobu
 - PV-ÚT – Pojistný ventil ÚT
 - MFB – Filterball s magnetem
 - F – Filtr
 - BVTS – Bezpečnostní ventil dochlazovací smyčky kotle



6 - Instalace nádrže a uvedení do provozu

Instalace musí vyhovovat příslušným platným předpisům a může ji provést pouze kvalifikovaná a odborně způsobilá osoba.

Po instalaci nádrže do stávajícího otopného systému a připojení doporučujeme celý otopný systém vyčistit čisticím přípravkem pro otopné systémy, například BP 400.

Proti korozi doporučujeme použít do otopného systému ochrannou náplň jako např. přípravek BP 100 Plus.

6.1 - Připojení ke zdrojům tepla

Nádrž umístěte na zem co nejbližší zdroje tepla a vyrovnejte ji. Nasaďte izolaci viz Instalace izolace na nádrž. Otopnou soustavu připojte podle schématu doporučeného zapojení - viz kap. 5. V nejnižším místě nádrže nainstalujte vypouštěcí kohout. V nejvyšším místě soustavy nainstalujte odvzdušňovací ventil. Všechny připojovací rozvody zaizolujte.

6.2 - Připojení k solárnímu systému

Tato nádrž není primárně určena pro připojení k solárnímu systému, ale je to možno v případě potřeby provést pomocí výměníku mezi solárním systémem a nádrží. V tomto případě všechny připojovací rozvody mezi nádrží a tímto výměníkem pečlivě zaizolujte.

6.3 - Instalace el. topného tělesa

Akumulační nádrž může být osazena elektrickými topnými tělesy až do výkonu 12 kW podle velikosti nádrže - viz tabulka maximálního výkonu topných těles v zásobnících a nádržích v ceníku. Jejich připojení k elektrické síti může být realizováno přímo (tělesa s vlastním termostatem), nebo přes regulátor celého otopného systému.

Elektrické topné těleso musí zapojovat pouze odborně způsobilá osoba s přezkoušením z vyhlášky č. 50/1978 Sb.

6.4 - Uvedení do provozu

Před uvedením do provozu nádrž uzemněte.

Nádrž se napouští společně s otopnou soustavou při respektování platných norem a předpisů. Pro snížení koroze doporučujeme použít přípravky pro otopné soustavy. Kvalita otopné vody závisí na kvalitě vody, kterou je systém při uvedení po provozu napuštěn, na kvalitě doplňovací vody a četnosti jejího dopouštění. Má velký vliv na životnost otopných soustav. Při nevyhovující kvalitě otopné vody může docházet k problémům, jako jsou koroze zařízení a tvorba inkrustů, zejména na teplosměnných plochách.

Kvalita otopné a doplňovací vody je předepsána dle ČSN 07 7401.

Otopnou soustavu naplňte příslušnými kapalinami a celý systém odvzdušněte. Zkontrolujte těsnost všech spojů a tlak v systému. Nastavte parametry použité regulace otopného systému dle dokumentace a doporučení od výrobce. Pravidelně kontrolujte, zda všechny ovládací a nastavovací prvky fungují správně.

7 - Instalace izolace na nádrž

Popis produktu

Flísová izolace s povrchem z tvrdého polystyrenu se zapíná pomocí zámků.

Upozornění

Montáž izolace je podle velikosti nádrže nutno provádět ve dvou nebo třech osobách. Montáž izolace . V případě, že je nutno instalaci provádět při nižší teplotě, je nutno izolaci ohřát předem v jiném prostoru nejméně na teplotu 20 °C. Montáž izolace, která má nižší teplotu, je nemožná a hrozí její mechanické poškození.

Nepoužívejte pro montáž žádné nástroje jako kleště, upínací pásy apod.

V blízkosti výrobku je zakázáno manipulovat s otevřeným ohněm.

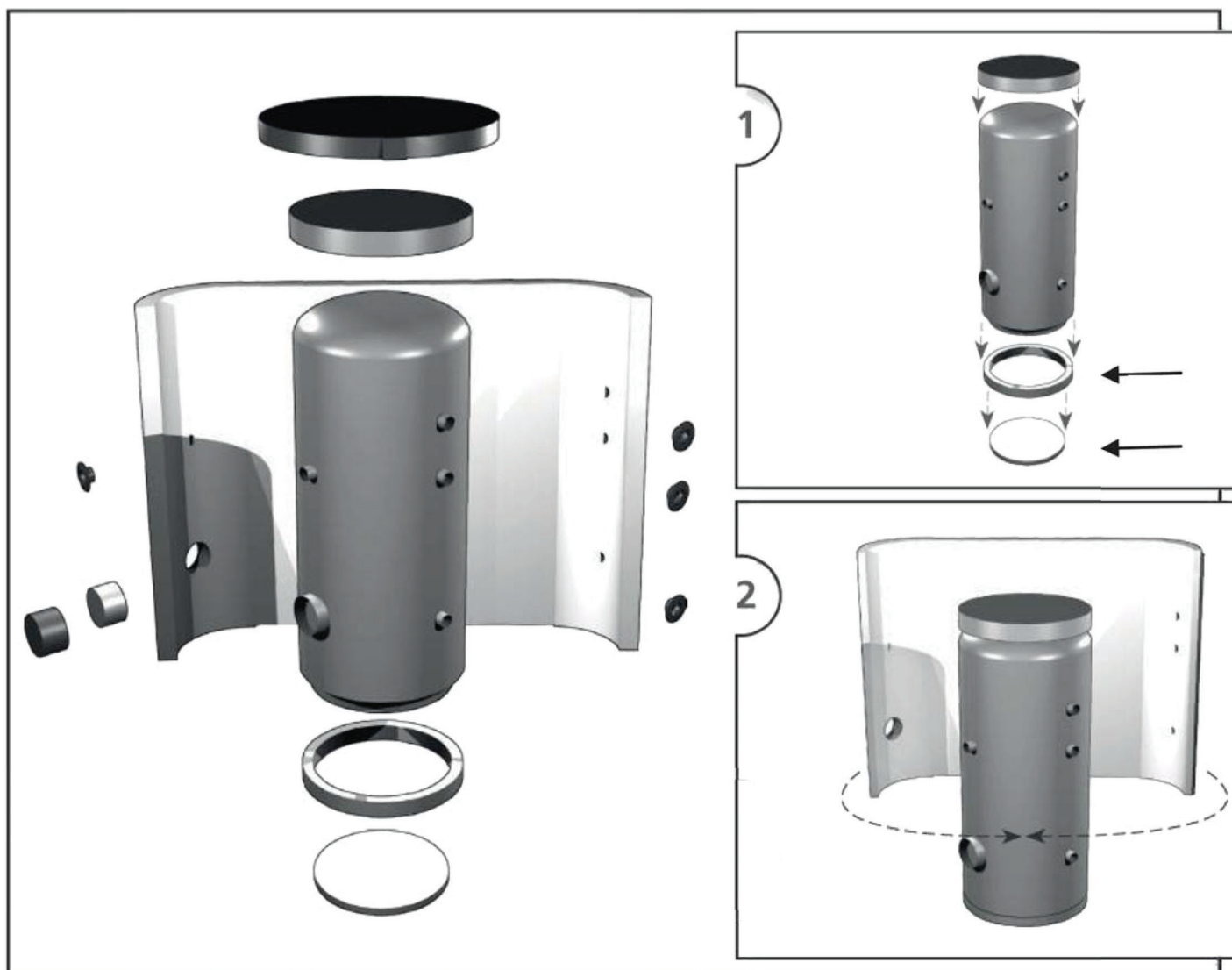
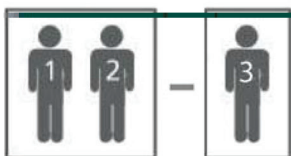
Postup montáže izolace

1. Nainstalujte spodní izolaci a nádrž usadte dle předpisů pro instalaci.
2. Oviňte pečlivě izolaci okolo tělesa nádrže. Při instalaci dbejte na to, aby izolace na těleso nádrže dokonale přilnula. To se docílí uhlazováním a poklepáváním dlaní na izolaci od středu rovnoměrně oběma směry, až izolace přilne k povrchu nádrže bez vzduchových bublin.
3. Otvory pro nátrubky použijte jako oporu pro montáž izolace.
4. Minimálně jedna osoba přitlačuje izolaci k nádrží a zároveň konce izolace přitahuje k sobě. Druhá osoba ze strany zavírá zámek.
5. Nasaďte horní izolaci a víko.
6. Nasuňte krycí plastové rozety podle velikosti nátrubků.
7. Další montáž nádrže proveďte dle předpisů pro instalaci a podle platných technických norem a ustanovení.

Záruka na izolaci

Na izolaci je poskytována záruční doba v délce 24 měsíců. Tato záruční doba počíná běžet následující den ode dne prodeje.

- Záruka zaniká v případě, že:
 - nebyl dodržen postup uvedený v montážním návodu,
 - byl výrobek používán v rozporu s účelem, k němuž je určen.
- Záruka se nevztahuje na:
 - na opotřebení výrobku způsobené jeho obvyklým používáním,
 - poškození způsobené ohněm, vodou, elektřinou nebo jinou živelní událostí,
 - vady způsobené užíváním v rozporu s účelem, k němuž je výrobek určen, nesprávným používáním výrobku a nedostatečnou údržbou,
 - vady vzniklé mechanickým poškozením výrobku,
 - vady vzniklé neodborným zásahem do výrobku nebo neodbornou opravou výrobku.



8 - Údržba nádrže

Při údržbě nádrže, když je osazena el. topným tělesem, odpojte těleso od napájení. K čištění vnějších částí akumulací nádrže používejte navlhčený hadr a vhodný čisticí prostředek. Nikdy nepoužívejte abrazivní prostředky, rozpouštědla, přípravky na bázi rosy atd.

Zkontrolujte, že kolem spojů neprosakuje voda.

9 - Likvidace

Obalový materiál je nutno zlikvidovat dle platných předpisů. Po ukončení životnosti se s výrobkem nesmí zacházet jako s domovním odpadem. Je nutné zabezpečit jeho recyklaci. Izolaci recyklujte jako plasty a ocelovou nádobu jako železný šrot.

10 - Záruka

Na tento výrobek je poskytována záruka dle podmínek uvedených v tomto návodu a podle záručního listu. Záruční list je nedílnou součástí dodávky této akumulací nádrže.

v1.3-01/2023

E-mail: obchod@regulus.cz

Web: www.regulus.cz

