

Podomítkový sprchový komplet

690T, 691T



NÁVOD NA MONTÁŽ

Montáž podomítkových systémů provádíme ještě před konečným dokončením stěn keramickým obkladem!

POZOR:

Nedoporučuje se použití termostatických vodovodních baterií spolu s elektrickými, nebo plynovými průtokovými ohřívači vody!



Technické parametry:

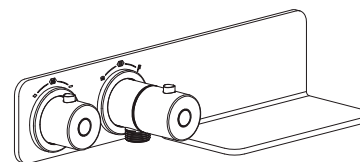
max. provozní tlak vody:	7 bar
min. provozní tlak vody:	2 bar
doporučený provozní tlak vody:	3 - 5 bar
max. rozdíl tlaku na přívodu teplé a studené vody:	0,5 bar
doporučená teplota vody:	55°C - 65°C

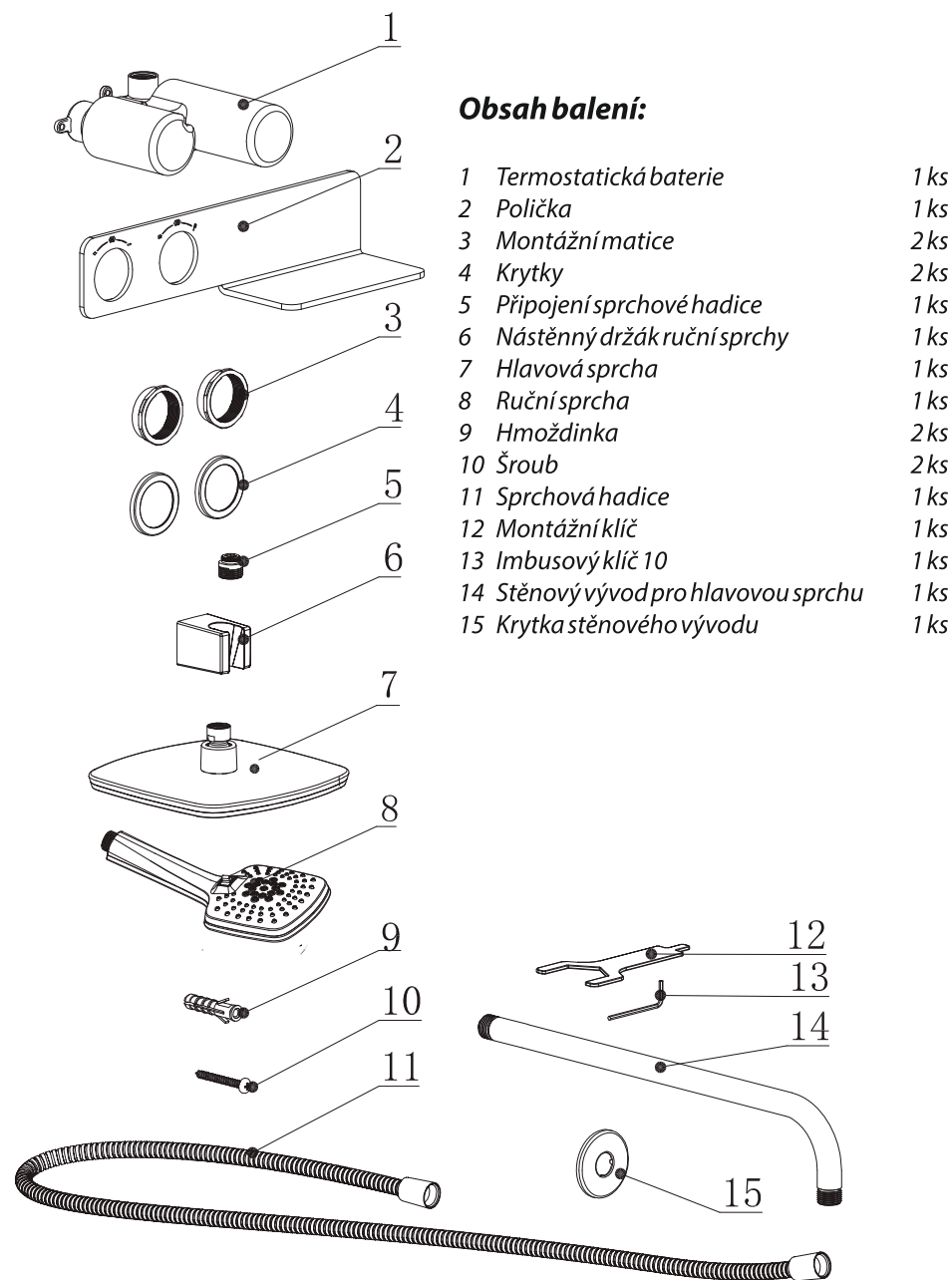
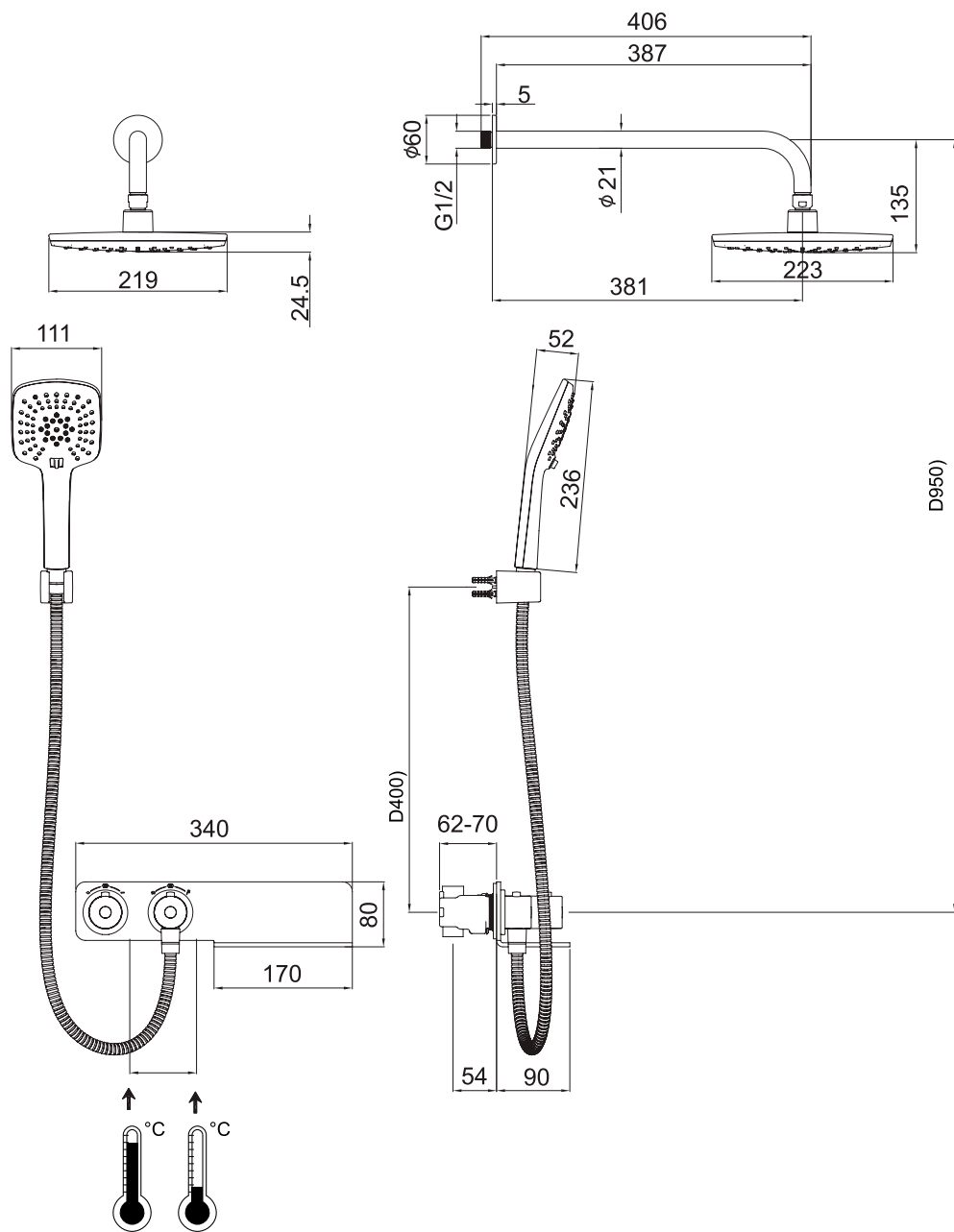
Pro čištění povrchu baterie používejte výhradně doporučené jemné čisticí prostředky. Nepoužívejte abrazivní čisticí prostředky a prostředky s obsahem kyselin, alkoholu a chlóru. Pravidelné čištění zabraňuje tvorbě a usazování vodního kamene a ostatních nečistot.

Montáž: Připojte napojovací hadičky k instalaci vody. Puštěním vody vyplavíte nečistoty z rozvodu vody. Následně připojte k hadičkám vodovodní baterii. Provedte tlakovou zkoušku, zkontrolujte těsnost všech spojů a správnou funkci vodovodní baterie.

Symoly na krycím panelu:

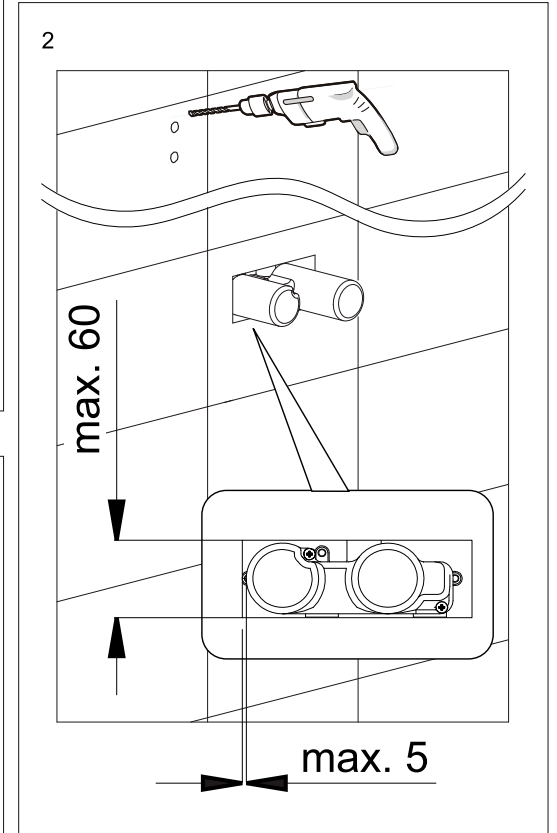
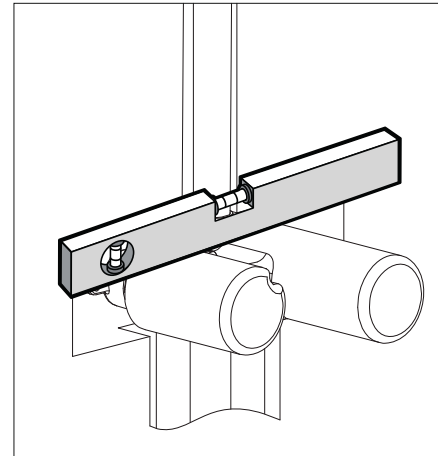
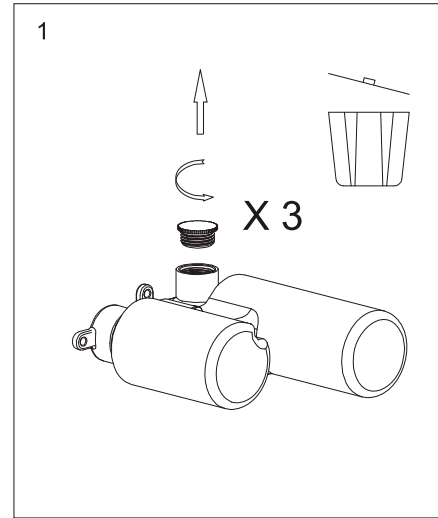
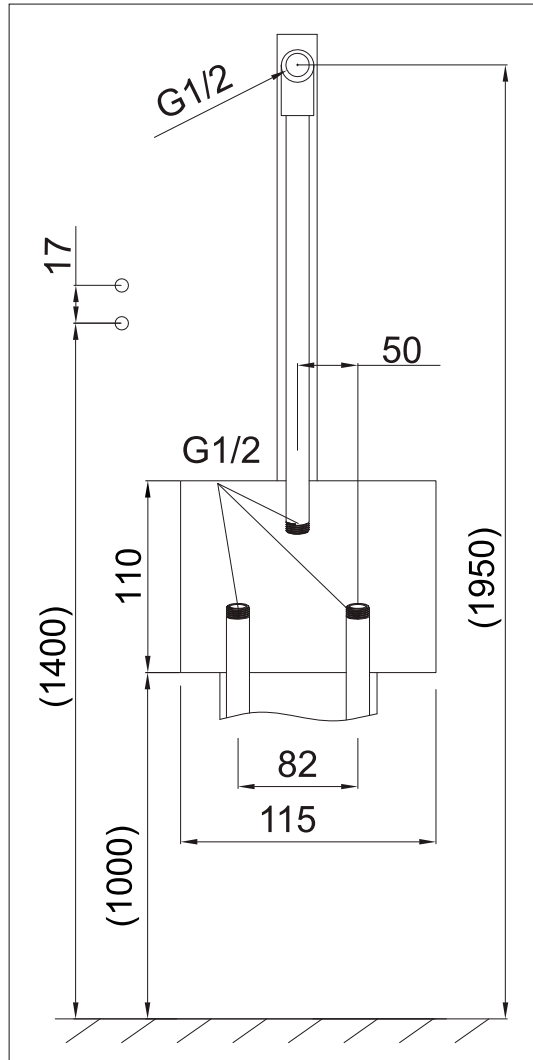
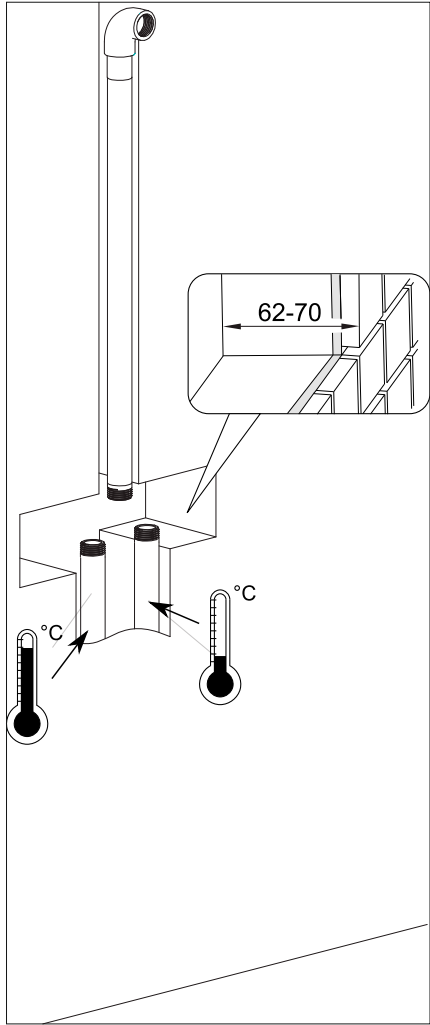
-  Vypnutí
-  Hlavová sprcha
-  Ruční sprcha
-  Teplota vody
-  Zvýšení teploty vody
-  Snížení teploty vody



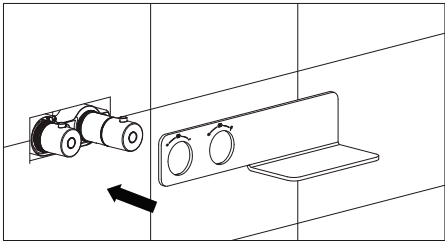
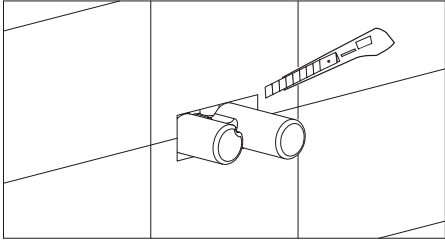


Obsah balení:

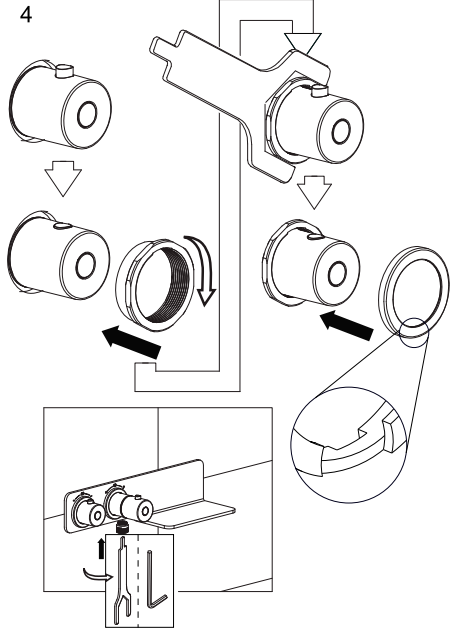
1	Termostatická baterie	1 ks
2	Polička	1 ks
3	Montážní matice	2 ks
4	Krytky	2 ks
5	Připojení sprchové hadice	1 ks
6	Nástěnný držák ruční sprchy	1 ks
7	Hlavová sprcha	1 ks
8	Ruční sprcha	1 ks
9	Hmoždinka	2 ks
10	Šroub	2 ks
11	Sprchová hadice	1 ks
12	Montážní klíč	1 ks
13	Imbusový klíč 10	1 ks
14	Stěnový vývod pro hlavovou sprchu	1 ks
15	Krytka stěnového vývodu	1 ks



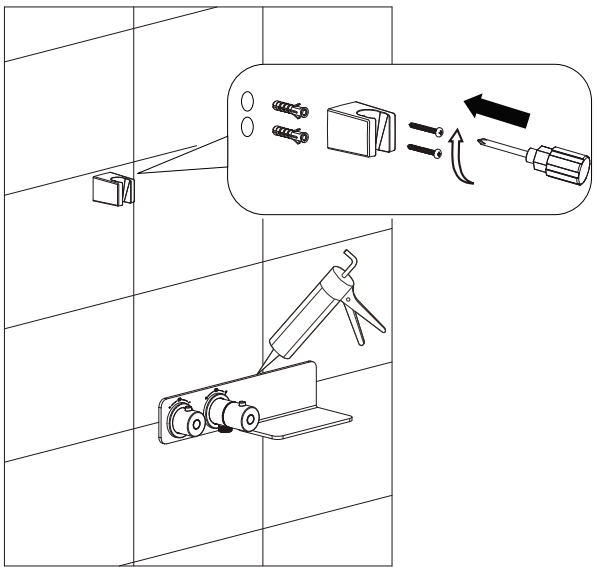
3



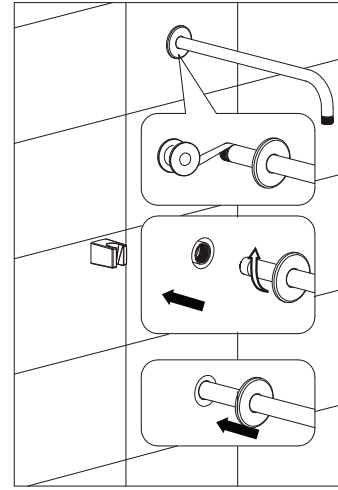
4



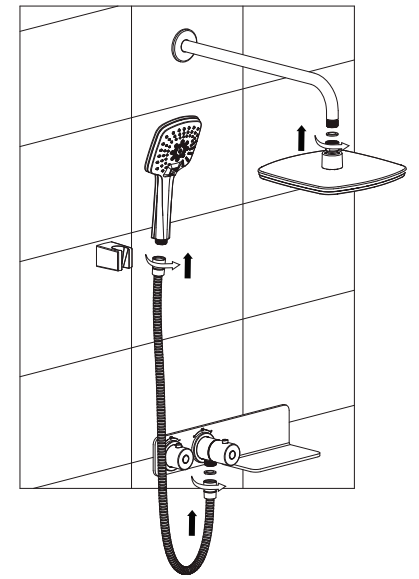
5



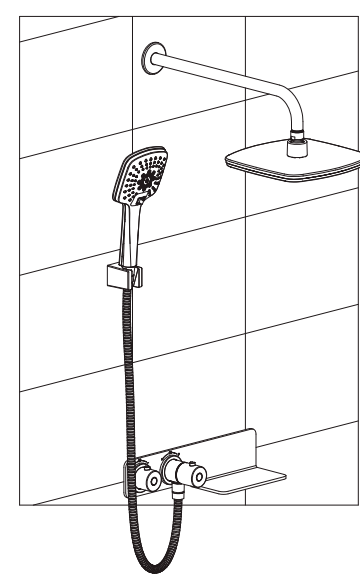
6



7



8



Čištění hlavice:

