

6.1 Modul solární regulace, typ SM1, obj. č.Z014 470

Technické údaje

Funkce

- Bilancování výkonu a diagnostický systém
- Obsluha a indikace probíhá přes regulaci Vitotronic
- Spínání čerpadla solárního okruhu
- Vytápění dvou spotřebičů jedním polem solárních kolektorů
- 2. regulace teplotních rozdílů
- Funkce termostatu pro dohřev nebo pro využití přebytečného tepla
- Regulace otáček čerpadla solárního okruhu vstupem PWM (výrobce Grundfos a Wilo)
- Potlačení dohřívání zásobníkového ohříváče vody zdrojem tepla v závislosti na solárním výtěžku ohřevu
- Potlačení dodatečného ohřevu vody pro vytápění prostřednictvím zdroje tepla při podpoře vytápění
- Ohřev solárně vytápěného předehřívacího stupně (u zásobníkových ohříváčů s objemem nad 400 litrů)
- Bezpečnostní vypínání kolektorů
- Elektronické omezení teploty v zásobníkovém ohříváči vody
- Spínání doplňkového čerpadla nebo ventilu pomocí relé

Za účelem realizace níže uvedených funkcí objednejte také ponorné čidlo teploty obj. č. 7438 702:

- Pro přepínání cirkulace u zařízení se 2 zásobníkovými ohříváči vody
- Pro přepínání vratné větve mezi zdrojem tepla a akumulačním zásobníkem topné vody
- Pro přepínání vratné větve mezi zdrojem tepla a primárním zásobníkem tepla
- Pro ohřev dalších spotřebičů

Konstrukční provedení

Modul solární regulace, součásti:

- Elektronika
- Připojovací svorky:
 - 4 čidla
 - Čerpadlo solárního okruhu
 - Sběrnice KM-BUS
 - Síťová přípojka (síťový vypínač ze strany stavby)
- Výstup PWM pro ovládání čerpadla solárního okruhu
- Jedno relé ke spínání čerpadla nebo ventilu

Čidlo teploty kolektorů

K připojení na přístroj

Prodloužení připojovacího kabelu ze strany stavby:

- 2-žilový kabel, délka max. 60 m při průřezu vodiče 1,5 mm², měď
- Kabel se nesmí ukládat spolu s kabely 230V/400 V

Technické údaje čidla teploty kotle

Délka kabelu	2,5 m
Stupeň krytí	IP 32 podle ČSN EN 60529 zajistit nástavbou nebo vestavbou
Typ čidla	Viessmann NTC 20 kΩ při teplotě 25 °C
Přípustná teplota prostředí	
– Provoz	-20 až +200 °C
– Skladování a přeprava	-20 až +70 °C

Čidlo teploty zásobníku

K připojení na přístroj

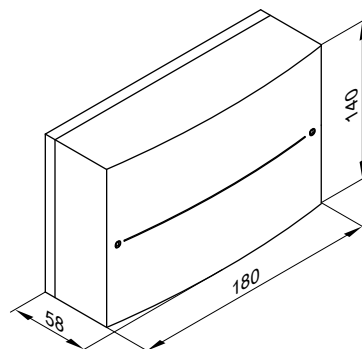
Prodloužení připojovacího kabelu ze strany stavby:

- 2-žilový kabel, délka max. 60 m při průřezu vodiče 1,5 mm², měď
- Kabel se nesmí ukládat spolu s kabely 230/400 V

Technické údaje čidla teploty zásobníku

Délka kabelu	3,75 m
Stupeň krytí	IP 32 podle ČSN EN 60529 zajistit nástavbou nebo vestavbou
Typ čidla	Viessmann NTC 10 kΩ při teplotě 25 °C
Přípustná teplota prostředí	
– Provoz	0 až +90 °C
– Skladování a přeprava	-20 až +70 °C

U zařízení se zásobníkovými ohříváči vody Viessmann je vestavěno čidlo teploty zásobníku do závitového kolena (rozsah dodávky nebo příslušenství příslušného zásobníkového ohříváče vody) ve vratné větvi topné vody.



Technické údaje modulu solární regulace

Jmenovité napětí	230 V~
Jmenovitý kmitočet	50 Hz
Jmenovitý proud	2 A
Příkon	1,5 W
Třída ochrany	I
Stupeň krytí	IP 20 podle ČSN EN 60529 zajistit nástavbou nebo vestavbou
Funkční charakteristika	Typ 1B podle ČSN EN 60730-1
Přípustná teplota prostředí	
– Provoz	0 až +40 °C Použití v obytných místnostech a vytápěných prostorách (běžné okolní podmínky)
– Skladování a přeprava	-20 až +65 °C
Jmenovitá zatížitelnost reléových výstupů	
– Polovodičová relé 1	1 (1) A, 230 V~
– Relé 2	1 (1) A, 230 V~
– Celkem	Max. 2 A

Stav při dodání

- Modul solární regulace, typ SM1
- Čidlo teploty zásobníku
- Čidlo teploty kolektorů

Ověřená kvalita

 Označení CE podle stávajících směrnic ES