

PL	Podgrzewacze elektryczne
SK	Elektrické bojler
EL	Ηλεκτρικός Θερμοσίφωνας
HR	Električne grijalice vode
SRB	Električni bojler
LT	Elektrinis vandens šildytuvas
BG	Електрически бойлер
RO	Boilere electrice
HU	Elektromos vízmelegítő
CZ	Elektrický ohřívač vody
EE	Elektriline veesoojendaja
LV	Elektriskais ūdens sildītājs



**ARISTON**

**ISTRUZIONI DI INSTALLAZIONE ED USO**  
**Assembly and operation instructions**

## OBECNÉ BEZPEČNOSTNÍ POKYNY

1. **Pečlivě si přečtěte pokyny a upozornění v této příručce, neboť obsahují důležité informace o bezpečnosti instalace, použití a údržby. Tato příručka představuje nedílnou a podstatnou součást výrobku. Musí spotřebič vždy doprovázet, a to i v případě prodeje jinému majiteli nebo uživateli a/nebo v případě přesunu na jiné místo.**
2. Společnost výrobce nenese odpovědnost za případné škody na osobách, zvířatech a věcech vyplývající z nevhodného, chybného nebo nerozumného použití či v důsledku nedodržení pokynů uvedených v tomto návodu.
3. Instalaci a údržbu zařízení musí zajišťovat odborně kvalifikovaný personál v souladu s pokyny v příslušných odstavcích. Používejte pouze originální náhradní díly. Nedodržení výše uvedeného může ohrozit bezpečnost a způsobit **propadnutí** uvedeného může ohrozit bezpečnost a způsobit propadnutí odpovědnosti výrobce.
4. Součásti balení (spony, plastové pytle, pružná fólie atd.) se nesmí ponechávat v dosahu dětí, neboť pro ně představují riziko.
5. **Děti ve věku od 8 let a osoby s omezenými fyzickými, smyslovými či mentálními kapacitami či bez zkušeností nebo nezbytných vědomostí mohou spotřebič používat pod dohledem nebo poté, co jim budou poskytnuty pokyny ohledně bezpečného používání spotřebiče a seznámí se se souvisejícími riziky. Děti si se spotřebičem nesmí hrát. Čištění a údržbu, které má provádět uživatel, nesmí vykonávat děti bez dozoru.**
6. **Je zakázáno** dotýkat se spotřebiče, máte-li holé nohy nebo vlhké části těla.
7. Před použitím zařízení a po zásahu provedení běžné či mimořádné údržby je vhodné naplnit zásobník spotřebiče vodou a následně provést postup úplného vypuštění, aby se odstranily případné zbytkové nečistoty.
8. Pokud je spotřebič vybaven elektrickým napájecím kabelem, v případě jeho výměny je nutno se obrátit na autorizované středisko pomoci nebo kvalifikovaný odborný personál.

9. Přívodní vodovodní trubku je třeba ke spotřebiči připojit pomocí pojistného ventilu v souladu s národními normami. Pro státy, které převzaly normu EN 1487, musí mít bezpečnostní jednotka maximální tlak 0,7 MPa a minimálně jeden kohoutek, zpětný ventil, pojistný ventil, zařízení na přerušení přívodu vody.
10. Zařízení na ochranu proti nadměrnému tlaku (pojistný ventil nebo jednotka) nesmí být porušováno a je třeba jej pravidelně zapínat za účelem kontroly, zda není zablokované, či za účelem odstranění usazenin vodního kamene.
11. Kapání ze zařízení na ochranu proti nadměrnému tlaku je ve fázi ohřívání vody **normální**. Z tohoto důvodu je třeba připojit výpusť, která je nicméně vždy otevřena do atmosféry, pomocí drenážního potrubí nainstalovaného pod sklonem směrem dolů a na místě, kde nehrozí zamrzání.
12. Spotřebič, který se nebude delší dobu používat, je třeba vypustit a odpojit od elektrické sítě, pokud má zůstat na místě, kde může docházet k zamrzání.
13. Teplá voda o teplotě přesahující teplotu 50 °C dodávaná do kohoutků, může způsobit okamžité vážné popáleniny či smrt v důsledku popálenin. Děti, tělesně postižené osoby a starší osoby jsou tomuto riziku vystaveny intenzivněji. Proto doporučujeme použít termostatický směšovací ventil, který je nutno našroubovat na výstupní vodovodní potrubí spotřebiče označené červeným hrdlem.
14. Do styku se spotřebičem nesmí přijít a/ani se v jeho blízkosti nesmí vyskytovat žádné hořlavé předměty.
15. Pod spotřebičem nestůjte ani sem neinstalujte žádný předmět, který by například mohla poškodit případně unikající voda.

## FUNKCE OCHRANY PROTI LEGIONELLE

Legionella je druh bakterie ve tvaru tyčinky, která je přirozeně přítomna ve všech pramenitých vodách. „Legionářská choroba“ spočívá ve speciálním druhu zápalu plic způsobeném inhalací vodní páry, která obsahuje právě uvedenou bakterii. Z tohoto pohledu je třeba zabránit dlouhodobé stagnaci vody obsažené v bojleru, který by měl být použit nebo vyprázdněn nejméně v týdenních intervalech.

Evropská norma CEN/TR 16355 poskytuje pokyny ohledně správných postupů, které je třeba přijmout pro zabránění proliferace legionelly v pitných vodách. V případě existence ještě přísnějších místních norem je nezbytná aplikace těchto postupů.

Tento akumuláčn ohříváč vody elektromechanického typu je prodáván s termostatem, který se vyznačuje pracovní teplotou vyšší než 60 °C; je proto vhodný k provedení cyklu tepelné dezinfekce, který umožňuje omezit šíření bakterií legionelly v zásobníku

**Upozornění:** Zatímco zařízení provádí cyklus tepelné dezinfekce, vysoká teplota vody může způsobit vznik popálenin. Věnujte proto pozornost teplotě vody před koupelí nebo sprchováním.

## TECHNICKÉ CHARAKTERISTIKY

Technické charakteristiky najdete na identifikačním štítku (etiketa umístěná v blízkosti přívodního a výstupního vodovodního potrubí).

TABULKA 1 - INFORMACE O VÝROBKU					
Škála výrobku		30	50	80	100
Hmotnost	kg	16	21	27	32
Instalace		Vertikální	Vertikální	Vertikální	Vertikální
Model		Fare riferimento alla targhetta caratteristiche			
Q <sub>elec</sub>	kWh	3,096	7,419	7,449	7,452
Q <sub>elec, week, smart</sub>	kWh	13,016	24,963	27,359	27,663
Q <sub>elec, week</sub>	kWh	18,561	30,985	34,951	34,992
Terhelési profil		S	M	M	M
L <sub>wa</sub>		15 dB			
η <sub>wa</sub>		39,0%	39,3%	40,0%	39,8%
V40	l	--	77	110	115
Objem	l	25	45	65	80

Energetické údaje v tabulce a další údaje uvedené na kartě výrobku (Příloha A, která tvoří nedílnou součást této příručky) jsou definovány v souladu se Směrnicemi EU 812/2013 a 814/2013.

Výrobky bez štítku a příslušné karty pro soustavy ohřívání vody se solárním zařízením upravené nařízením 812/2013 nejsou určeny pro vytvoření těchto soustav.

Zařízení je vybaveno funkcí Smart, která umožňuje přizpůsobit spotřebu uživatelským profilům.

Při správném použití se zařízení vyznačuje denní spotřebou rovnající se hodnotě „Q<sub>elec, týdn, Smart</sub>“ (Q<sub>elek, týdn</sub>), která je nižší než ekvivalentní výrobek bez funkce Smart.

Údaje uvedené na energetickém štítku se vztahují na visle nainstalovaný výrobek.

**Toto zařízení je ve shodě s mezinárodními normami elektrické bezpečnosti IEC 60335-1; IEC 60335-2-21.**

Příslušné označení ES (CE) na zařízení potvrzuje jeho shodu s níže uvedenými směrnici Evropského společenství, jejichž základní požadavky zařízení splňuje:

- LVD Low Voltage Directive: EN 60335-1, EN 60335-2-21, EN 60529, EN 62233, EN 50106.
- EMC Electro-Magnetic Compatibility: EN 55014-1, EN 55014-2, EN 61000-3-2, EN 61000-3-3.
- RED. ETSI 301489-1, ETSI 301489-17
- RoHS2 Risk of Hazardous Substances: EN 50581.
- ErP Energy related Products: EN 50440.

ES prohlášení o shodě je k dispozici na internetu a je dostupné prostřednictvím následujícího spojení: <http://www.aristonthermo.com/en/download-area>

Tento výrobek je ve shodě s nařízením REACH.

# NORMY PRO INSTALACI (PRO OSOBU PROVÁDĚJÍCÍ INSTALACI)

Tento výrobek, s výjimkou vodorovných modelů (tabulka 1), je zařízení, které musí být kvůli správné činnosti nainstalováno do svislé polohy. Po ukončení jeho instalace a před jakýmkoli jeho naplněním vodou a zapnutím jeho elektrického napájení použijte nástroj (např. vodováhu) na kontrolu správného uvedení do svislé montážní polohy

Zařízení slouží k ohřevu vody na teplotu nižší, než je teplota varu. Musí být připojeno do rozvodu teplé užitkové vody (TUV), navrženého na základě jeho vlastností a kapacity.

Před připojením zařízení je třeba:

- Zkontrolovat, zda vlastnosti (vycházejte z identifikačního štítku) uspokojují potřeby zákazníka;
- zkontrolovat, zda instalace odpovídá třídě ochrany IP (ochrana proti vniknutí kapalin) zařízení v souladu s platnými normami;
- si přečíst informace uvedené na štítku obalu a na štítku s technickými údaji.

Toto zařízení bylo navrženo pro instalaci výhradně uvnitř místností v souladu s platnými předpisy a dále v souladu s následujícími upozorněními týkajícími se přítomnosti:

- **Vlhkosti:** neinstalujte zařízení v uzavřených (nevětraných) a vlhkých místnostech.
- **Mrazu:** neinstalujte zařízení v prostředích s pravděpodobným snížením teplot na kritickou hranici, spojeným s rizikem tvorby ledu.
- **Slunečních paprsků:** nevystavujte zařízení přímému účinku slunečních paprsků, a to ani za přítomnosti skleněných tabulí.
- **Prachu/výparů/plynů:** neinstalujte zařízení v přítomnosti mimořádně agresivních prostředí, jako jsou kyselé výpary, prach nebo prostředí nasycené plyny.
- **Elektrických výbojů:** neinstalujte zařízení a nezapojte jej přímo do elektrického rozvodu, který není chráněn proti napěťovým výkyvům.

V případě stěn realizovaných z cihel nebo děrovaných bloků, prokladů s omezenou statikou nebo všeobecně v případě zděných stěn, které se liší od uvedených, je třeba přistoupit k předběžné statické kontrole opěrného systému. Háčky k uchycení na stěnu musí být takové, aby unesly tříkrát vyšší hmotnost, než je hmotnost ohřívачe plného vody.

Doporučuje se použití háčků o průměru nejméně 12 mm (**obr. 3**)

Doporučuje se nainstalovat zařízení (**obr. 1, poz. A**) co nejbližší k odběrným místům, aby se omezil tepelný rozptyl podél potrubí.

Místní normy mohou upravovat omezení instalace zařízení v koupelnách. V takovém případě dodržujte minimální vzdálenosti předepsané platnými předpisy.

Aby bylo možné provádět jednotlivé operace údržby pohodlněji, je třeba vyhradit volný prostor minimálně 50 centimetrů kolem hlavice pro přístup k elektrickým součástem.

## Více možných poloh instalace

Výrobek může být nainstalován svisle i vodorovně (**obr. 2**). Při instalaci do vodorovné polohy otočte zařízení ve směru hodinových ručiček tak, aby se trubky s vodou nacházely nalevo (trubka se studenou vodou dole). Jakýkoli jiná instalace, odlišná od té, která je znázorněna na (**obr. 2**), je zakázána.

## Připojení k rozvodu vody

Připojte vstup a výstup ohřívачe vody k trubkám nebo spojkám, které jsou kromě provozního tlaku odolné i vůči teplotě vody; tato teplota může běžně dosáhnout a také překročit 90 °C. Nedoporučuje se proto použití materiálů, které nejsou odolné vůči uvedeným teplotám.

Zařízení nesmí pracovat s vodou, která se vyznačuje tvrdostí nižší než 12 °F. U vody s mimořádně vysokou tvrdostí (větší než 25 °F) se doporučuje použít vhodně kalibrovaný a monitorovaný změkčovač; při jeho použití by zbytková tvrdost neměla klesnout pod 15 °F. Přišroubujte k trubce zařízení pro přívod vody, označené objímkou modré barvy, spojku ve tvaru „T“.

Na uvedenou spojku zašroubujte z jedné strany ventil pro vypouštění ohřívачe vody (**obr. 2, poz. B**), který lze ovládat pouze s použitím nářadí, a z druhé strany přetlakové zařízení (**obr. 2, poz. A**).

## BEZPEČNOSTNÍ JEDNOTKA V SOULADU S EVROPSKOU NORMOU EN 1487

V některých zemích se může vyžadovat použití specifických hydraulických bezpečnostních zařízení v souladu s místními zákony; povinností kvalifikovaného instalatéra pověřeného instalací výrobku je posoudit vhodnost použitého bezpečnostního zařízení.

Mezi bezpečnostní zařízení a samotný ohřívač vody je zakázáno umísťovat jakékoliv přepínací zařízení (ventily, kohouty atd.).

Výstup výpusti zařízení je třeba připojit k vypouštěcímu potrubí s průměrem minimálně stejným jako je průměr připojení spotřebiče, pomocí nálevky umožňující minimální vzdušnou vzdálenost 20 mm s možností zrakové kontroly. Pomocí pružné hadice připojte vstup bezpečnostní jednotky k rozvodnému potrubí studené vody. V případě potřeby použijte kohoutek (**(D obr. 2)**).

Je-li vypouštěcí kohout otevřen, je navíc třeba k výstupu (**C obr. 2**) připojit vypouštěcí hadici.

Při šroubování bezpečnostní jednotky ho neutahujte až na koncovou zarážku, abyste jej nepoškodili.

Bližší-li se tlak v systému tlaku, pro jaký je kalibrován ventil, bude nutné použít zařízení pro snížení tlaku, a to v dostatečné vzdálenosti od zařízení. Aby se zabránilo případnému poškození směšovací jednotky (kohouty či sprcha), je nutné z trubek vypustit jakékoli nečistoty.

### Elektrické připojení

**bezpečnostními normami, zda je vhodný z hlediska maximálního příkonu ohřívače vody (viz identifikační štítek) a zda je průřez vodičů pro elektrické zapojení vhodný a v souladu s platnými normami. Výrobce spotřebiče nenes odpovědnost za případné škody způsobené neuzemněním spotřebiče nebo abnormální elektrickou energií.**


Zajistěte napájecí kabel na ochranném víku prostřednictvím příslušné kabelové příchytky dodávané v rámci standardního příslušenství.

Použití rozdvojek, prodlužovaček či adaptérů je přísně zakázáno.

Použití rozdvojek, prodlužovaček či adaptérů je přísně zakázáno. Je přísně zakázáno používat pro účely uzemnění vodovodní trubky či trubky topných nebo plynových rozvodů.

Je-li zařízení dodáno s přívodním elektrickým kabelem, který by bylo následně potřeba vyměnit, použijte kabel se stejnými parametry (typ H05VV-F 3x1,5 mm<sup>2</sup>, 8,5 mm v průměru). Napájecí kabel (typ H05VV-F 3x1,5 mm<sup>2</sup> o průměru 8,5 mm) se musí zasunout do příslušného otvoru, který se nachází v zadní části zařízení, a musí se vsouvat dovnitř, dokud se nedostane ke svorkovnici (**obr. 7, poz. M**), a jednotlivé vodiče je třeba zajistit utažením příslušných šroubů. Zajistěte napájecí kabel prostřednictvím příslušných kabelových příchytěk z výbavy.

K odpojení spotřebiče od sítě je třeba použít dvoupolohový přepínač odpovídající platným národním právním předpisům (otvor kontaktů minimálně 3 mm, v ideálním případě vybavený pojistkami).

Zařízení musí být povinně uzemněno a zemnicí kabel (který musí být žlutozelené barvy a musí být delší než fázové vodiče) je třeba upevnit ke svorce v blízkosti symbolu  (**G obr. 7**).

Když zařízení není vybaveno napájecím kabelem, způsob instalace se musí zvolit z následujících možností:

- zapojení do pevné sítě pomocí pevné trubky (pokud není spotřebič vybaven svorkou kabelu), použijte kabel s minimálním průměrem 3x1,5 mm<sup>2</sup>;
- pomocí pružného kabelu (typ H05VV-F 3x1,5 mm<sup>2</sup>, 8,5 mm v průměru), pokud je zařízení vybaveno svorkou na kabel.

### Kolaudace a zapnutí zařízení

Před zapnutím napájení proveďte naplnění zařízení vodou z rozvodu.

Toto naplnění se provádí otevřením centrálního ventilu rozvodu v domácnosti a teplé vody až po výstup veškerého vzduchu z kotle. Proveďte vizuální kontrolu přítomnosti případných úniků vody i z přírub a z obtokových trubek a případně mírně utáhněte šrouby (**obr. 5, poz. C**) a/nebo kruhové matice (**obr. 5**). Zapněte napájení prostřednictvím vypínače.

# ÚDRŽBA (PRO KVALIFIKOVANÝ PERSONÁL)

**Všechny zákroky a úkony údržby musí provádět oprávněný personál (který splňuje požadavky vyžadované normami platnými pro danou oblast).**

Dříve, než požádáte o zásah Servisní služby z důvodu pravděpodobného výskytu poruchy, zkontrolujte, zda výpadek činnosti nevznikl v důsledku jiných příčin, jako například následkem dočasného přerušení dodávky vody nebo elektrické energie.

**Upozornění: před provedením jakéhokoli úkonu odpojte zařízení od elektrické sítě.**

## Vyprázdnění zařízení

Když má zařízení zůstat nepoužíváno v místnosti vystavené mrazu, je nezbytné jej vyprázdnit.

V případě potřeby vyprázdněte zařízení níže uvedeným způsobem:

- odpojte zařízení od elektrické sítě;
- zavřete úsekový ventil, je-li nainstalován (**obr. 2, poz. D**); v opačném případě zavřete hlavní úsekový ventil rozvodu domácnosti;
- otevřete ventil teplé vody (umyvadla nebo vany v koupelně);
- otevřete ventil (**obr. 2, poz. B**).

## Výměna dílů

Po demontáži ochranného víka je možné povést zásah do elektrických součástí (**Obr. 7**).

Pro zásah do výkonové desky (**Obr. 7, Ref. Z**) odpojte kabely (**Obr. 7, Ref. C,Y and P**) a vyšroubujte šrouby.

Pro zásah do ovládacích panelů je třeba demontovat výkonovou desku (zn.Z). Deska displeje je upevněna k produktu pomocí dvou bočních řxačnických křídélkových matek (**Obr.4a, Ref. A**) přístupných zevnitř dolní kaloty. Pro uvolnění řxačnických křídélkových matek ovládacího panelu použijte plochy šroubovák a vytvořte na ně páku (**Obr.4b, Ref. A**) uvolněte panel z čepů a současně jej posuňte směrem ven a uvolněte jej z místa. Operaci opakujte pro obě řxačnické křídélkové matice. Mimořádnou pozornost věnujte tomu, abyste nepoškodili plastové křídélkové matky, neboť jejich prasknutí by znemožnilo správnou montáž panelu na místo a tím umožnilo případné estetické vady. Po odstranění ovládacího panelu je možné odpojit konektory nosných tyčí snímačů a výkonové desky. Pro zásah do nosných tyčí snímačů (**Obr. 7, Ref. K**) je třeba odpojit kabely (**Obr. 7, Ref. F**) od ovládacího panelu a sejmout je z místa. Dávejte přitom pozor, abyste je příliš neohnuli..

**Během fáze montáže dávejte pozor, aby byly zachovány původní polohy všech součástí.**

Abyste mohli zasáhnout do odporů a anod je třeba nejdříve spotřebič vyprázdnit (odkazujeme na příslušný odstavec). Uvolněte šrouby (**Obr. 5, Odn. C**) a sejměte příruby (**Obr. 5, Odn. F**). S přírubami jsou spojeny odpory a anody. Během fáze opakované montáže dávejte pozor, aby byly polohy nosných tyčí snímačů a odporů stejné jako původní (obr. 7 a 5). Dávejte pozor, aby deska příruby s barevným nápisem H.E.1 nebo H.E.2 byla namontována na příslušné místo označené stejným nápisem.

Po každém odstranění doporučujeme výměnu těsnění příruby (**Obr. 6, Odn. Z**).

**POZOR! Záměra odporů způsobí poruchu spotřebiče. Obráťte pokaždě jeden odpor a druhý demontujte teprve po opakované montáži prvního.**

**Používejte pouze originální náhradní díly.**

## Pravidelná údržba

Pro dosažení dobrého výkonu spotřebiče je vhodné přistoupit k odstranění vodního kamene z odporů (**Obr. 6, Odn.R**) přibližně každé dva roky (v případě vody se zvýšenou tvrdostí je třeba frekvenci zvýšit).

Dáváte-li přednost provádění této operace pomocí kyselin pro odstraňování vodního kamene, odrolte vápenaté usazeniny, ale nepoškojte topné těleso. Magnéziové anody (**Obr. 6, Odn.N**) je třeba vyměnit každé dva roky (kromě výrobků s nerezovým kotlem), nicméně v případě agresivní vody či vody bohaté na chlor je nutno stav anody kontrolovat každý rok. V případě výměny je třeba demontovat odpor a vyšroubovat je z podpěrné stavy. Obtokové potrubí (**Obr. 5, Odn. X**) je třeba zkontrolovat v případě poruchy v důsledku jeho ucpání. Pro jeho kontrolu demontujte dvě objímky (**Obr. 5, Odn. W**).

**Po zásahu řádným nebo mimořádné údržby, je třeba naplnit se vodou nádržku na zařízení a provést následný provoz úplné vyprázdnění, aby se odstranily jakékoli zbytkových nečistot.**

**Používejte pouze originální náhradní díly.**

## Bezpečnostní ventil

Pravidelně kontrolujte, zda zařízení na ochranu proti nadměrnému tlaku není ucpané nebo poškozené a v případě potřeby jej vyměňte nebo odstraňte usazeniny vodného kamene.

Pokud je zařízení na ochranu proti nadměrnému tlaku vybaveno pákou nebo rukojetí, můžete ji použít k:

- vyprázdnění spotřebiče v případě potřeby,
- pravidelné kontrole správného fungování.

# POKYNY PRO UŽIVATELE

## Rady pro uživatele

- Pod ohříváá vody neumísťte žádné předměty ani zařízení, která by mohla poškodit unikající voda.
- Pokud byste vodu nepoužívali po delší dobu, mŭli byste:
  - odpojit zařizení od přívodu elektřiny přepnutím externího přepínače do polohy "OFF"
  - uzavřít kohouty na vodovodním okruhu.
- Teplá voda o teplotů nad 50°C na užitkových ventilech mŭže okamžitů způsobit sėrii popálení a vážných popálenin. Dŭti, postižené a starší osoby jsou riziku popálenin vystaveny ve vŭtší mŭře. Je přísnů zakázáno, aby jakoukoli rutinní ái mimořádnou údržbu provádŭl sám uživatel. V případě výmŭny elektrického napájecího kabelu se obraĎte na kvalifikovaný personál.  
Pro čistŭnŭ vnŭjších částí je třeba použít hadřík napuštěný ve vodŭ se saponátem

## V případě modelů s uživatelským rozhraním zobrazeným na obrázku (Fig. 8)

Produkt je dle výchozího nastavení nastaven do „Manuálního“ režimu s teplotou nastavenou na 80°C a s aktivní funkcí ECO EVO. V případě výpadku elektrického napájení, nebo pokud dojde k vypnutí produktu pomocí tlačítka ON/OFF "⏻" (A), zůstane v paměti uložena poslední nastavená teplota.

Během fáze ohřevu mŭže v důsledku ohřevu vody dojít ke zvýšení hluku.

Pro zapnutí spotřebiče stiskněte tlačítko ON/OFF ON/OFF "⏻" (A) Požadovanou teplotu nastavte v rozmezí od 40 °C do 80 °C, a to pomocí tlačítek „+“ a Během fáze ohřevu budou souvisle svítit LED kontrolky (zn. 1-5) odpovídající dosažené teplotě vody; následující LED kontrolky budou postupně blikat až po nastavenou teplotu. Pokud teplota klesne, například v důsledku odběru vody, ohřev se znovu automaticky aktivuje a LED kontrolky mezi poslední svítící a LED kontrolkou odpovídající nastavené teplotě budou znovu postupně blikat.

## Funkce ECO EVO

Funkce „ECO EVO“ je softwarový program, který se automaticky „učí“ úroveň spotřeby uživatele a minimalizuje tak úniky tepla a maximalizuje tak energetickou úsporu. Fungování softwaru „ECO EVO“ zahrnuje úvodní období ukládání do paměti, které trvá jeden týden, během kterého začíná fungovat při nastavené teplotě. Po skončení tohoto týdne „učení“, software nastaví ohřev vody podle skutečné spotřeby uživatele zjištěné automaticky spotřebičem. Produkt zajišťuje minimální rezervu teplé vody během období, kdy nedochází k odběru vody. Proces učení spotřeby teplé vody pokračuje i po prvním týdnu. Proces dosahuje maximální účinnosti po čtyřech týdnech učení. Pro aktivaci funkce stiskněte příslušné tlačítko, které se rozsvítí. V tomto režimu je možné manuální nastavení teploty, ale její změna deaktivuje funkci „ECO EVO“.

Pro opakovanou aktivaci stiskněte znovu tlačítko „ECO“.

Při každém vypnutí funkce „ECO EVO“ nebo produktu samotného a po opakovaném zapnutí, funkce bude pokračovat v učení úrovní spotřeby. Abyste se ujistili o správném fungování programu, doporučujeme produkt ne- odpojovat od napájecí sítě. Vnitřní paměť zajišťuje uchování dat po maximálně 4 hodiny bez elektrického napájení. Poté budou všechny získané údaje ztraceny a proces učení začne od začátku.

Při každém otočení páčky pro nastavení teploty se funkce „ECO EVO“ automaticky deaktivuje a příslušný nápis zhasne. Produkt dále funguje podle vybraného naprogramovaného režimu s neaktivní funkcí ECO.

Pro dobrovolné vymazání nashromážděných dat podržte stisknuté tlačítko „ECO“ déle než 5 sekund. Po skončení procesu resetování nápis „ECO“ rychle bliká na potvrzení, že vymazání dat proběhlo



## OCHRANA PROTI ZAMRZnutí

Funkce ochrany proti zamrznutí představuje automatickou ochranu spotřebiče, aby se zabránilo poškozením způsobeným velmi nízkými teplotami pod 5°C, v případě, že dojde k vypnutí spotřebiče v chladném období. Produkt doporučujeme ponechat zapnutý k elektrické síti i v případě déle trvajících období nečinnosti. funkce je aktivní, ale v případě aktivace se o ní neinformuje.

## FUNKCE „CYKLUS TEPELNÉ DEZINFEKCE“ (OCHRANA PROTI LEGIONELLE)

Funkce ochrany proti legionelle je aktivovaná v rámci přednastavení. Spočívá v cyklu ohřevu/udržení vody na teplotě 60 °C po dobu 1 h za účelem působení účinku tepelné dezinfekce proti příslušným bakteriím.

Cyklus je zahájen při prvním zapnutí výrobku a po každém opětovném zapnutí, které následuje po výpadku dodávky elektrické energie. Když výrobek pracuje stále při teplotě nižší než 55 °C, cyklus bude zopakován po 30 dnech. Když je výrobek vypnutý, funkce ochrany proti legionelle je zrušená. V případě vypnutí zařízení během cyklu ochrany proti legionelle dojde k vypnutí výrobku a ke zrušení této ochranné funkce. Na konci každého cyklu bude obnovena provozní teplota, která byla předtím nastavena uživatelem. Aktivace cyklu ochrany proti Legionelle se zobrazí, jako běžné nastavení teploty na 60°C.

Pro aktivaci této funkce podržte současně stisknutá současná tlačítka „ECO“ a „+“ na 4 s; na potvrzení aktivace bude LED knuolka 60°C rychle blikat po dobu 4 s. Pro trvalou deaktivaci funkce zopakujte výše popsany postup, na potvrzení deaktivace bude LED kontrolka 40°C rychle blikat po dobu 4s.

## VYNULOVÁNÍ/DIAGNOSTIKA

V okamžiku, kdy dojde k výskytu jedné z níže popsaných poruch, přejde zařízení do poruchového stavu (fault) a všechny LED na ovládacím panelu začnou současně blikat.

**Diagnostika:** pro aktivaci diagnostické funkce podržte stisknuté současně tlačítka ON / OFF “” a “+” po dobu 3 Typ poruchy je naznačen pěti kontrolkami LED (zn. 1-5) dle následujícího schématu.

Kontrolka LED zn. 1 - vnitřní porucha elektronické karty

Kontrolky LED zn. 1 a 3 - vnitřní porucha elektronické karty (komunikace NFC nebo data NFC)

Kontrolka LED zn. 3 - porucha teplotních sond (otevřené nebo zkrat) - výstup kotle

Kontrolka LED zn. 5 - nadměrná teplota zjištěná z jednoho snímače - výstup kotle

Kontrolky LED zn. 4 a 5 - celkové přehřátí (porucha elektronické karty) - výstup kotle

Kontrolky LED zn. 3 a 4 - neproběhlo ohřátí vody, když je odpor pod napětím - výstup kotle

Kontrolky LED zn. 3,4 a 5 - přehřátí způsobené nedostatkem vody - výstup kotle

Kontrolky LED zn. 2 a 3 - porucha teplotních sond (otevřené nebo zkrat) - vstup kotle

Kontrolky LED zn. 2 a 5 - nadměrná teplota zjištěná z jednoho snímače - vstup kotle

Kontrolky LED zn. 2,4 a 5 - celkové přehřátí (porucha elektronické karty) - vstup kotle

Kontrolky LED zn. 2,3 a 4 - neproběhlo ohřátí vody, když je odpor pod napětím - výstup kotle

Kontrolky LED zn. 2,3,4 a 5 - přehřátí způsobené nedostatkem vody - vstup kotle

Pro odchod z diagnostické funkce stiskněte tlačítko ON/OFF “” (Odn. A), nebo vyčkejte 25 sekund.

**Resetování chyby:** pro resetování zařízení vypněte produkt a znovu jej zapněte pomocí tlačítka ON/OFF “”. Pokud příčina poruchy zmizí neprodleně po resetování spotřebiče, obnoví se běžný provoz. V opačném případě se bude chybový kód nadále zobrazovat na displeji: obraťte se na středisko technické pomoci.

## FUNKCE WI-FI

### Nastavení aplikace Aqua Ariston NET

Ohledně podrobnějších informací o konfiguraci Wi-Fi a postupu registrace výrobků si přečtěte přiloženou specifickou stručnou příručku.

#### Vytvoření účtu, Obr. 9

- Stáhněte si a nainstalujte specifickou aplikaci pro váš mobil (název aplikace je uveden ve Stručné příručce).
- Otevřete aplikaci, klikněte na tlačítko REGISTRACE a vyplňte všechna pole.
- Otevřete e-mail s potvrzením registrace a klikněte na příslušné spojení pro aktivaci účtu.

#### Konfigurace Wi-Fi a registrace výrobků, Obr. 10

- Stiskněte tlačítko Wi-Fi. Příslušná kontrolka začne pomalu blikat.
- Znovu stiskněte tlačítko Wi-Fi na dobu 5 sekund; kontrolka začne rychle blikat.
- Vstupte do aplikace a postupujte dle pokynů průvodce

#### Postup dokoncen, Obr. 11

- Spojení bylo navázáno správně, když:
  - kontrolka Wi-fi zůstane rozsvícena.
  - aplikace zobrazí hlášení o uskutečněné registraci.

V případě neúspěšného pokusu o připojení proveďte důkladnou kontrolu a zopakujte výše uvedené kroky.

Poznámka: heslo nemůže obsahovat čínské znaky. Jsou-li součástí, změňte je.


#### Nákres uspořádání APLIKACE, Obr. 12

Součástí jsou následující pokyny

- ON/OFF (ZAP./VYP.) **(A)**
- Manuální režim **(B)**
- Programovací režim **(C)**
- ECO režim **(D)**
- Regulace teploty vody **(F)**
- počtem sprch **(H)**
- Informace o zbývajícím době **(G)**

Posouváním doprava se zobrazí další strany.

#### Popis stavu připojení

 Wi-Fi Tlačítko	Pomalou blikající	Modul Wi-Fi se připojuje k domácí síti nebo připojení nebylo úspěšné
	Rychlé blikající	Modul Wi-Fi je režim přístupového bodu
	Rozsvícené	Modul Wi-Fi je aktivní a je připojen k domácí síti.
	Zhasnuto	Modul Wi-Fi je vypnutý

# UŽITEČNÉ INFORMACE

Před provedením jakéhokoli úkonu čištění zařízení se ujistěte, že je vypnuto přepnutím externího vypínače do polohy VYP. Nepoužívejte insekticidy, rozpouštědla nebo agresivní čisticí prostředky, které by mohly poškodit lakované části nebo plastový materiál.

## Když je voda na výstupu studená

Přerušte elektrické napájení zařízení a nechte zkontrolovat:

- přítomnost napětí na svorkovnici napájení karty (M obr. 7);
- elektronickou desku;
- topné články rezistoru;
- obtokovou trubku (X obr. 7);
- nosné tyčky snímačů (K obr. 7).

## Když je voda vařící (s případnou přítomností páry vycházející z ventilů),

přerušte elektrické napájení zařízení a nechte zkontrolovat:

- elektronickou desku;
- stupeň inkrustací vodního kamene kotle a jeho součástí;
- nosné tyčky snímačů (K obr. 7).

## Nedostatečná produkce teplé vody

přerušte elektrické napájení zařízení a nechte zkontrolovat:

- tlak v rozvodu vody;
- stav deflektoru (zařízení na distribuci proudu vody) přívodní trubky se studenou vodou;
- stav trubky pro odběr teplé vody;
- elektrické komponenty.

## Únik vody z přetlakového zařízení

Kapání vody ve fázi ohřevu se považuje za běžné. Přejete-li si zabránit tomuto kapání, je třeba nainstalovat expanzní nádobku na přítokovém rozvodu.

Když únik vody pokračuje i mimo topné období, nechte zkontrolovat:

- kalibraci zařízení;
- tlak ve vodovodní síti.

**Upozornění: Nikdy neucpávejte vypouštěcí otvor zařízení!**

**V ŽÁDNÉM PŘÍPADĚ SE NEPOKOUŠEJTE O OPRAVU ZAŘÍZENÍ, ALE VŽDY SE OBRAŤTE NA KVALIFIKOVANÝ PERSONÁL.**

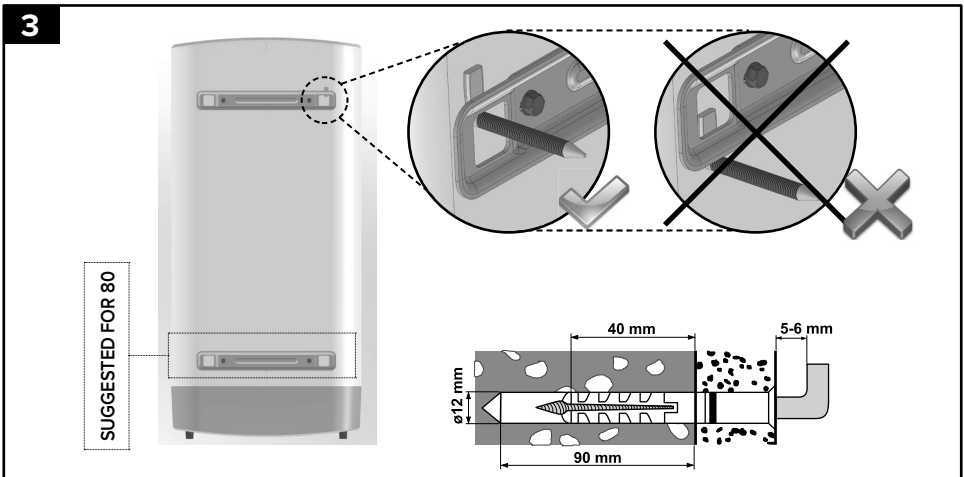
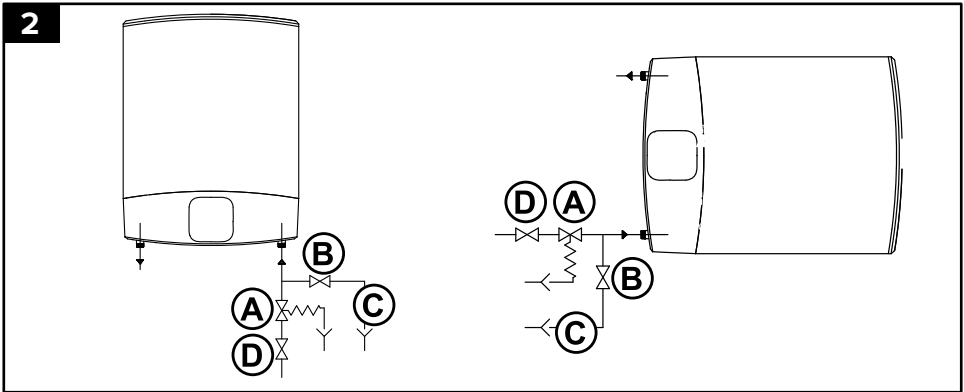
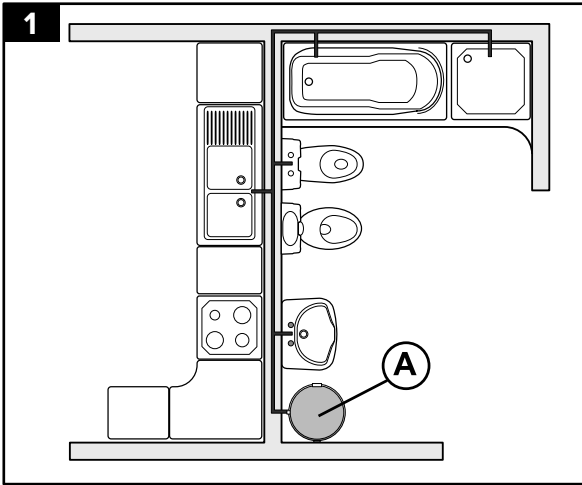
**Uvedené parametry a vlastnosti nezavazují Výrobce, který si vyhrazuje právo na provedení jakýchkoli změn, které bude považovat za vhodné, bez povinnosti předběžného upozornění nebo výměny.**

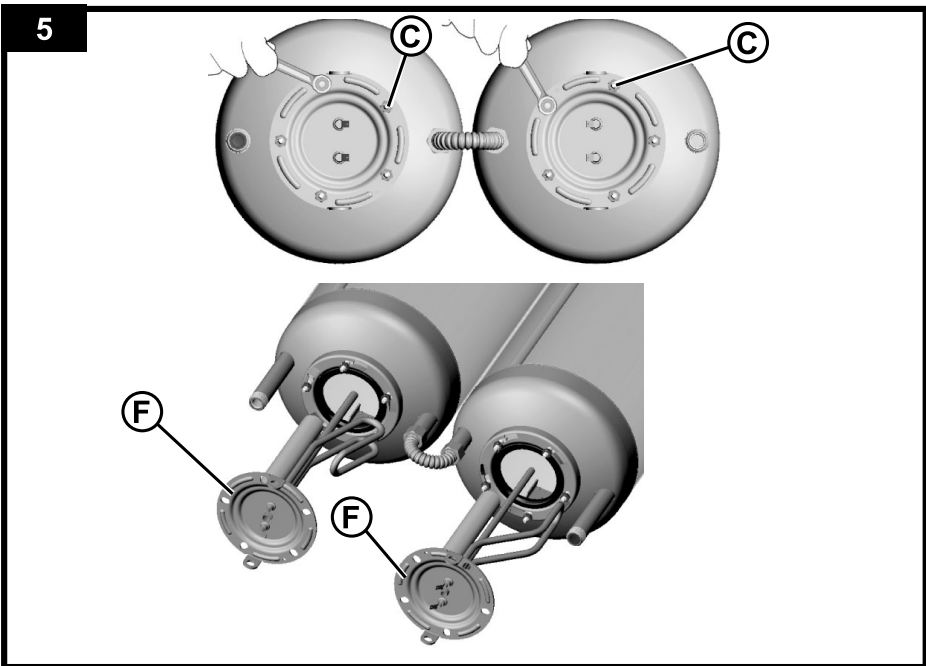
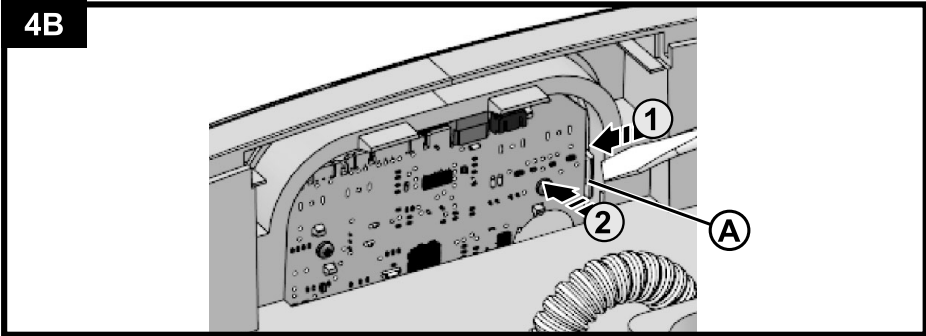
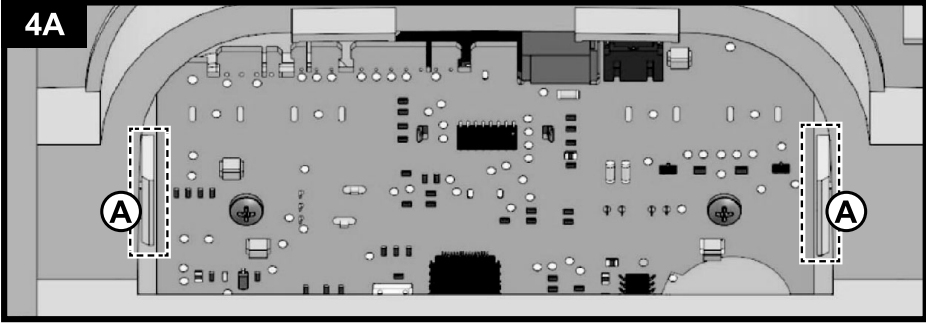
**Nařízení o jakosti vody určené k lidské spotřebě.**

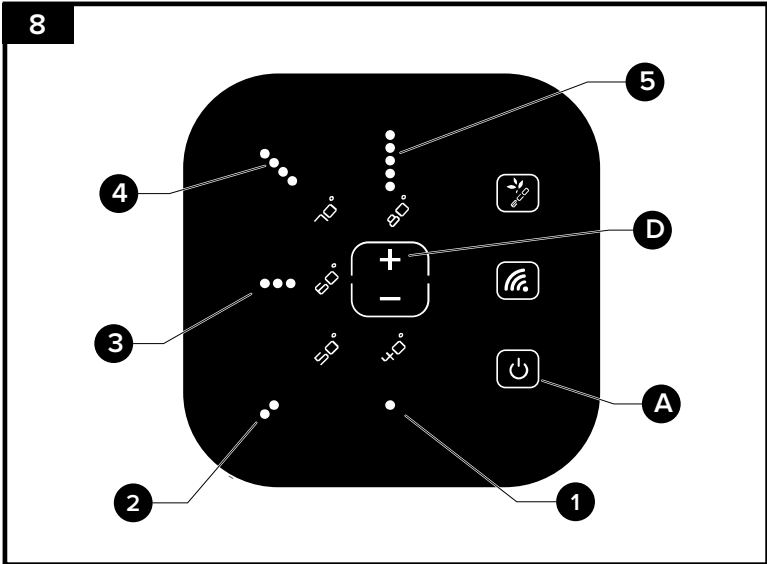
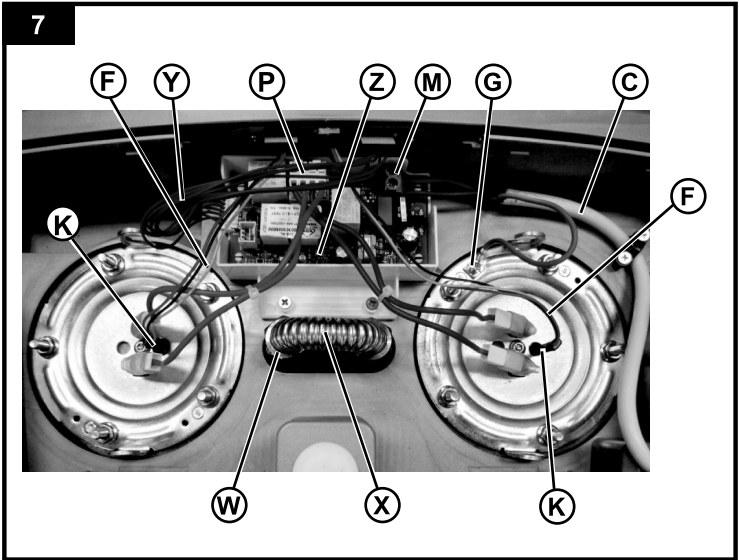
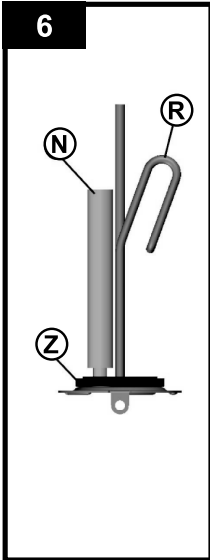


### **TENTO VÝROBEK JE VE SHODĚ SE SMĚRNICÍ WEEE 2012/19/EU.**

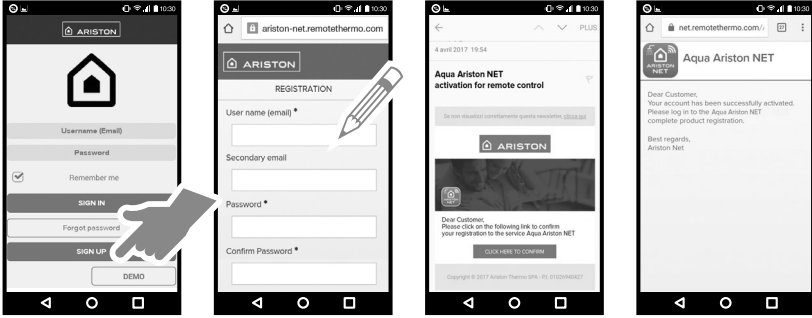
Symbol přeškrtnutého koše uvedený na zařízení označuje, že s výrobkem musí být po skončení jeho životnosti zacházeno odděleně od běžného domácího odpadu, musí být odevzdán do střediska separovaného sběru pro elektrická a elektronická zařízení nebo musí být odevzdán zpět prodejci v okamžiku zakoupení nového ekvivalentního zařízení. Uživatel je odpovědný za to, že zařízení bude po skončení své životnosti doručeno do vhodných sběrných struktur. Vhodný separovaný sběr za účelem dalšího odeslání vyřazeného zařízení do recyklace, zpracování a likvidace kompatibilní se životním prostředím přispívá k zabránění možných negativních dopadů na životní prostředí a na zdraví a podporuje recyklaci materiálů, ze kterých je výrobek složen. Podrobnější informace o dostupných sběrných systémech můžete získat tak, že se obrátíte na místní službu likvidace odpadu nebo na obchod, ve kterém byl proveden nákup.



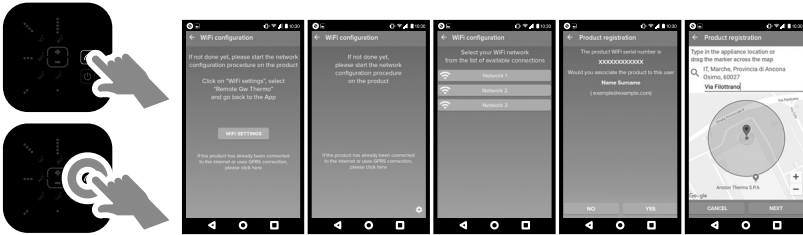




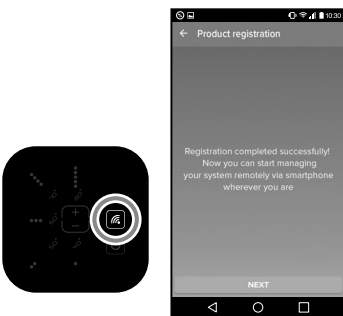
9



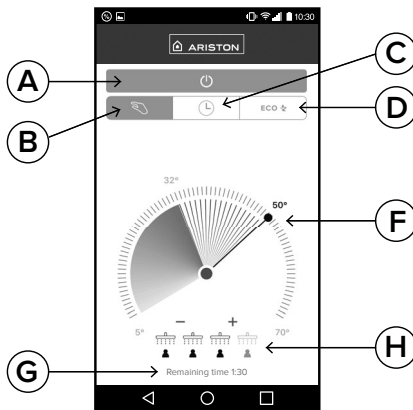
10



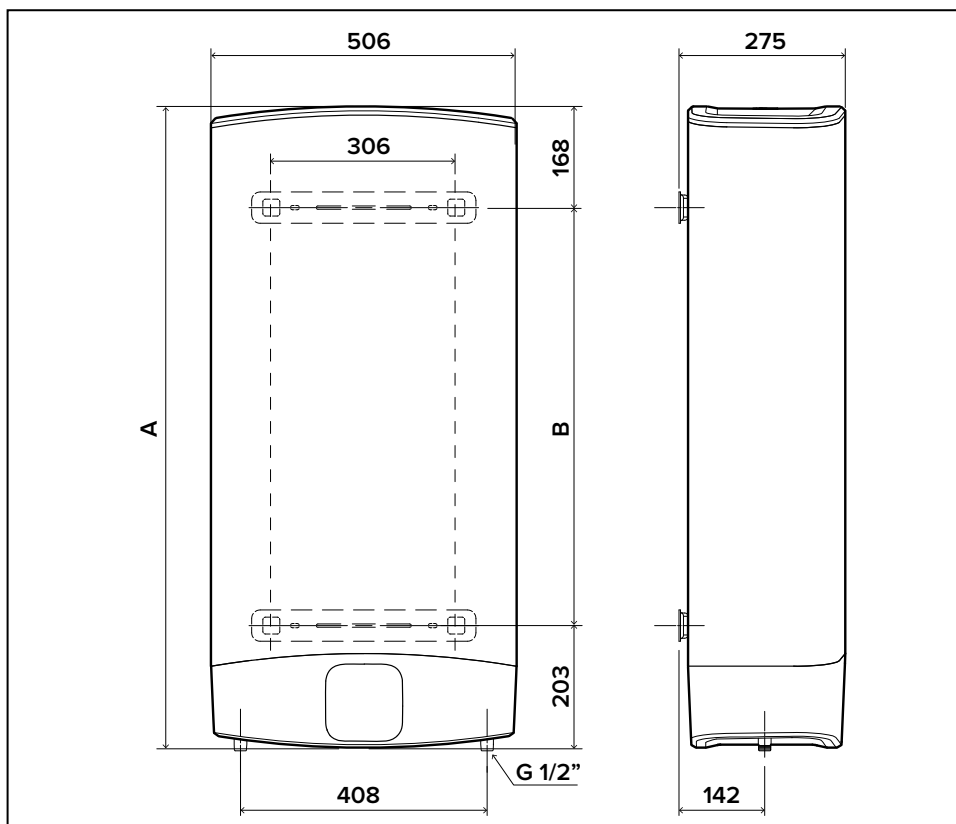
11



12

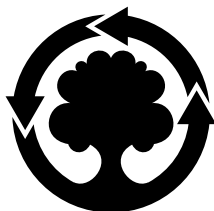


Schemat instalacji - Schéma inštalácie - Σχέδιο εγκατάστασης - Instalacijska shema - Instalaciona žema  
 Pajungimo schema - Инсталационна схема - Schema de instalare - Telepítési rajz - Schéma instalace



Model	A	B
VELIS 30	536	165
VELIS 50	776	405
VELIS 80	1066	695
VELIS 100	1251	880





WE MAKE USE OF  
RECYCLED PAPER

**Ariston Thermo SpA**

Viale Aristide Merloni 45 - 60044 Fabriano (AN) Italy

Telefono 0732 6011 - Fax 0732 602331

[info.it@aristonthermo.com](mailto:info.it@aristonthermo.com)

[www.aristonthermo.com](http://www.aristonthermo.com)

