


R146C

Popis

Odstředivý odkalovač s magnetickou vložkou R146C zachycuje a odstraňuje nečistoty uvnitř hydraulických okruhů jak vytápěcích, tak chladicích systémů. Nečistoty jsou oddělovány součinností odstředivé síly vody, magnetu a kovového filtru. Mohou být odváděny výpustným kohoutem. Otočná přípojovací armatura umožňuje instalovat odkalovač s magnetickou vložkou R146C pod kotel do vodorovných a vertikálních potrubních rozvodů (včetně potrubí pod úhlem 90°).

Verze a kódy

Kód produktu	Připojení
R146CX004	3/4" M (ISO 228)
R146CKX004	set 3/4" M (ISO 228) - R254P + R176P
R146CX114CZ	set 3/4" M (ISO 228) - 2x R254P
R146CX005	1" (ISO 228)
R146CX115CZ	set 1" (ISO 228) - 2x R251P

Díly obsažené v separátoru R146C:

- Zátka pro přípojovací armaturu (3/4" F nebo 1" F závisí na kódu produktu)
- 1/2" M x 3/4" F vypouštěcí kohout
- Magnet s mosazným pouzdem

Volitelné příslušenství

- R254PY034: Uzavírací kulový kohout 3/4" M x 3/4" F
- R251PY006: Uzavírací kulový kohout 1" F x 1" F
- R176PY018: Teleskopické šroubení 3/4" F x 3/4" F
- R176PY008: Prodloužení 3/4" F x 3/4" F

Náhradní díly

- P146CY052: Sada těsnění pro verzi 3/4"
- P146CY054: Sítko pro verzi 3/4" - 300µ
- P146CY554CZ: Sítko pro verzi 3/4" - 500µ
- P146CY555CZ: Sítko pro verzi 1" - 500µ
- P146CY001: Magnet pro verzi 3/4"
- P146CY011: Magnet pro verzi 1"

Náradí:

- P146CX001CZ: Klíč z nerez oceli určený pro povolení dna odkalovače, kompatibilní s verzemi 3/4" a 1"

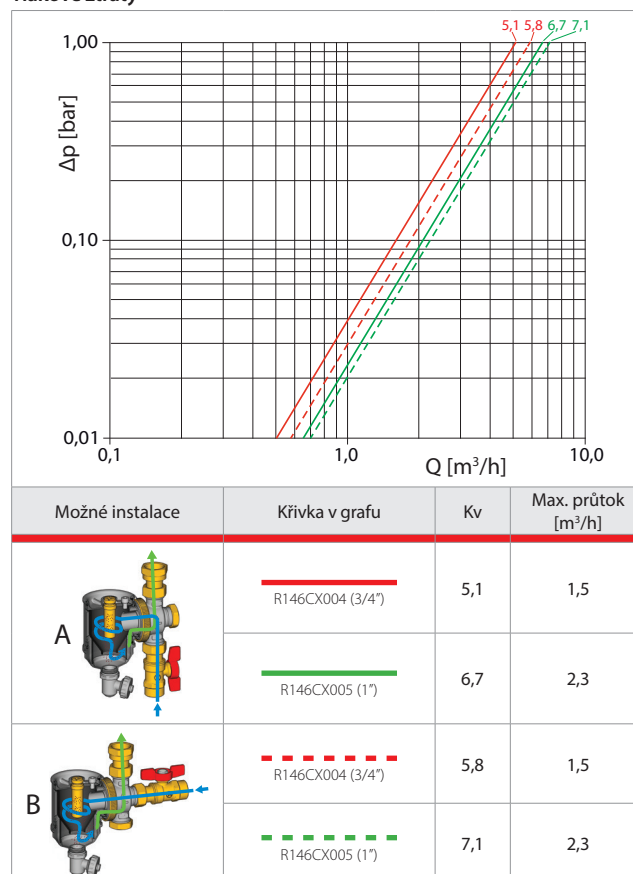
Technické údaje

- Kapalina: voda, roztok na bázi glykolů (max. 50 % glykol)
- Rozsah teplot: 5÷90 °C
- Max. přívodní tlak: 10 bar
- Filtr: 300 µm
- Síla magnetu: 12100 Gauss

Materiály

- Tělo armatury: mosaz CW617N - ČSN EN 12165 niklovaná
- Odstředivý separátor: nylon 66 s příměsí skelných vláken 30% (PA66GF30)
- Filtr: Nerez ocel AISI 304
- Plochá těsnění: EPDM
- Magnet: neodym (N35H)

Tlakové ztráty



Poznámka.

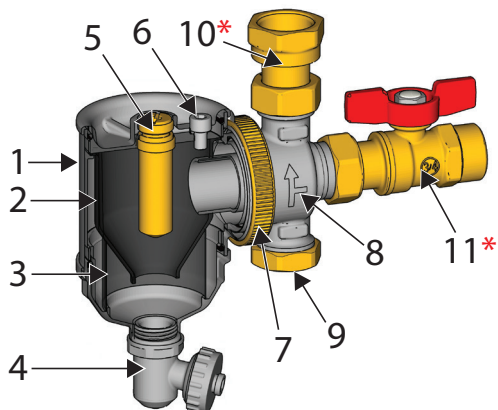
Maximální průtok je vztažen k rychlosti média na vstupu do odkalovače 1,3 m/s.



Poznámka:

Vypouštěcí ventil je určen pouze k vypouštění. Nemůže být použit k napouštění topného systému.

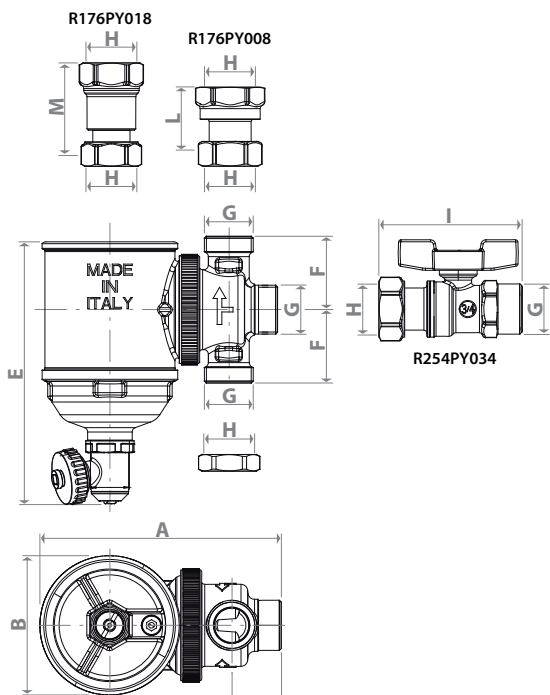
Komponenty



Popisky

1	Tělo armatury R146C
2	Odstředivý separátor
3	Filtr
4	Vypouštěcí kohout
5	Pouzdro magnetu a magnet
6	Odvzdušňovací šroub
7	Převlečná matice přípojovací armatury
8	Otočná přípojovací armatura
9	Zátka 3/4"F
10	Šroubení 3/4"F x 3/4"F *(na objednávku)
11	Uzavírací kulový kohout 3/4"M x 3/4"F *(na objednávku)

Rozměry



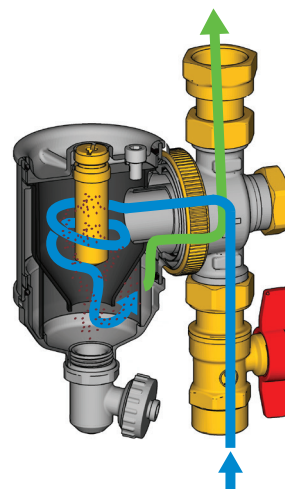
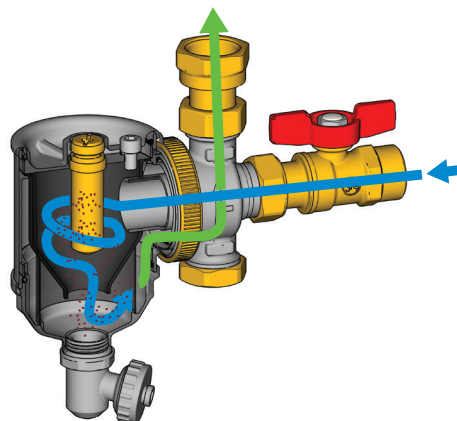
Kód	A [mm]	B [mm]	C [mm]	D [mm]	E [mm]	F [mm]	G [mm]	H [mm]	I [mm]	L [mm]	M [mm]
R146CX004	126,5	73	64	26	141	39,5	3/4"M	3/4"F	75	33	49÷62
R146CX005	139	73	70	33	186	43	1"M	1"F	-	-	-

Funkce

Voda přitéká do odkalovače a potom je vedena do odstředivého separátoru, kde vířivý pohyb způsobuje separaci pevných částic, tato oblast je rovněž vybavena magnetem, který zachycuje kovové nečistoty.

Nerezový filtr pod odstředivým separátorem zadržuje nečistoty usazené v samotné komoře na dně odkalovače.

Odkalovač s magnetickou vložkou je vybaven ve své horní části šroubem, který slouží k vypouštění vzduchu při napouštění systému (viz bod "Instalace")



Popisky

	Voda vstupující do odkalovače
	Vyčištěná voda vytékající z odkalovače

Odkalovač lze vyčistit bez demontáže a nebo vypínání systému otevřením výpustného kohoutu na dně odkalovače.

Instalace

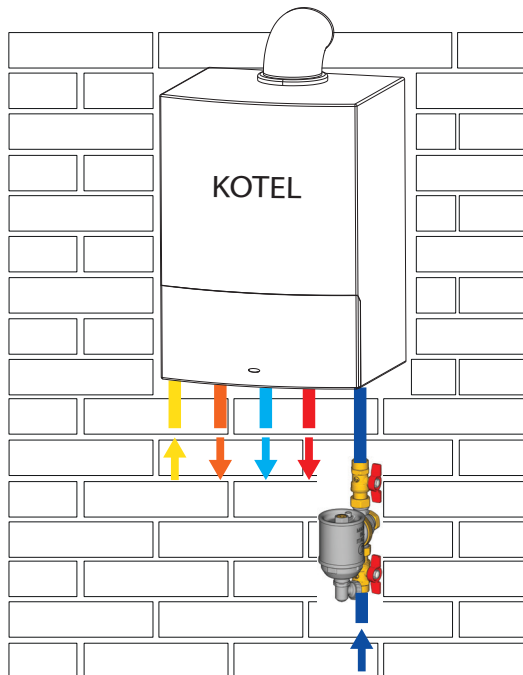
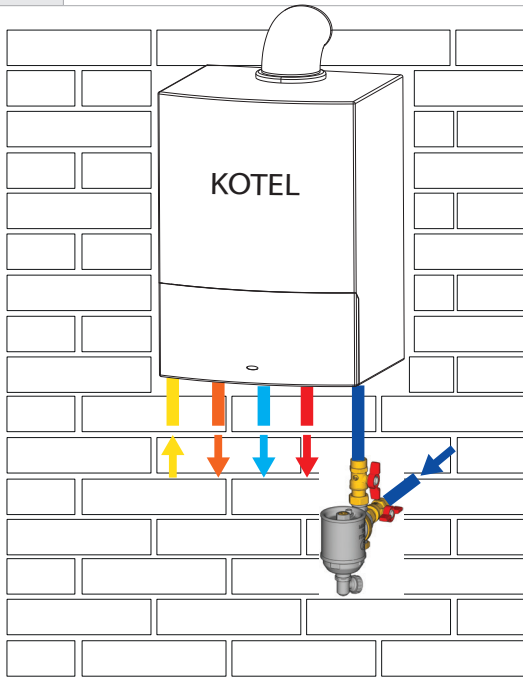
Aby se kotel ochránil před nečistotami z potrubí, je třeba do zpětného topného okruhu nainstalovat odstředivý odkalovač s magnetickou vložkou R146C. Jeho kompaktní velikost umožňuje instalaci přímo pod kotel namontovaný na stěně.

Ponechte nad odkalovačem volný prostor alespoň 50 mm, aby se dal magnet snadno vyjmout.



Poznámka.

Aby se usnadnila údržba, doporučuje se před i za odkalovač R146C osadit uzavírací kulový kohout.



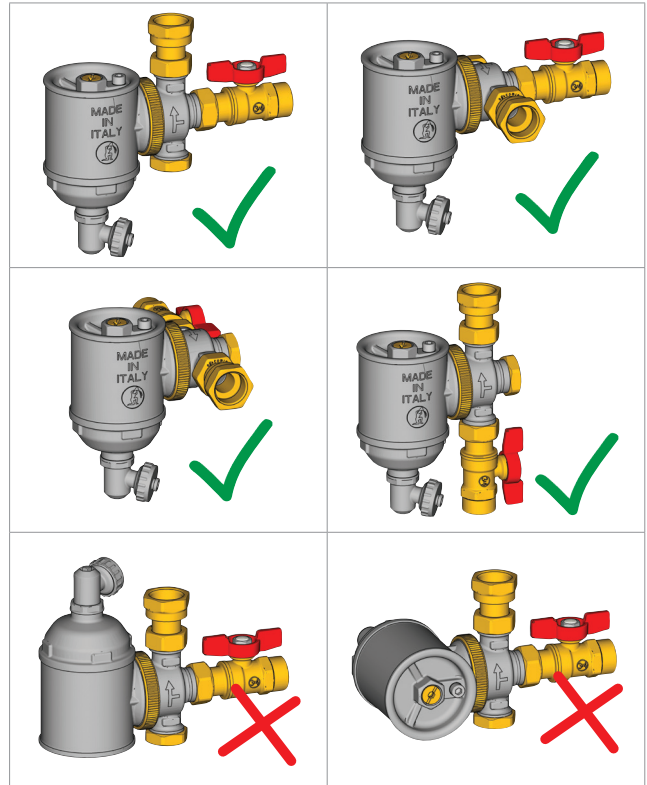
Popisky

	Zpětné potrubí topného systému
	Prívodní potrubí topného systému
	Sanitární studená voda
	Sanitární teplá voda
	Dodávka plynu

Uvolněte převlečnou matici (poz. č. 7 – Komponenty) aby se uvolnila otočná přípojovací armatura (poz. č. 8 – Komponenty), umístěte ji do požadované polohy a utáhněte převlečnou matici.

Našroubujte zátku 3/4" F na nepoužitý vstup armatury. Tělo odkalovače musí být vždy ve vertikální poloze, vypouštěcí kohout směřuje dolů.

Pro odtok nečistot usazených na dně odkalovače se otevře vypouštěcí kohout (poz. č. 4 – Komponenty).



Výstraha!

Odkalovač je vybaven magnetem, který vytváří magnetické pole, jež může poškodit elektronická zařízení (včetně kardiostimulátorů).

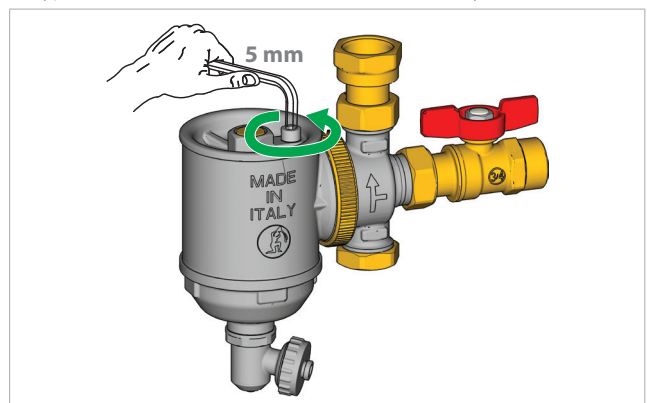


Odvzdušňovací šroub

Na horní části odkalovače se nachází šroub k vypuštění vzduchu ze systému během prvního napouštění (poz. č. 6 - Komponenty).

Vypusťte vzduch poveláním šroubu proti směru hodinových ručiček pomocí imbus klíče 5 mm.

Po vypuštění vzduchu utáhněte šroub ve směru hodinových ručiček.



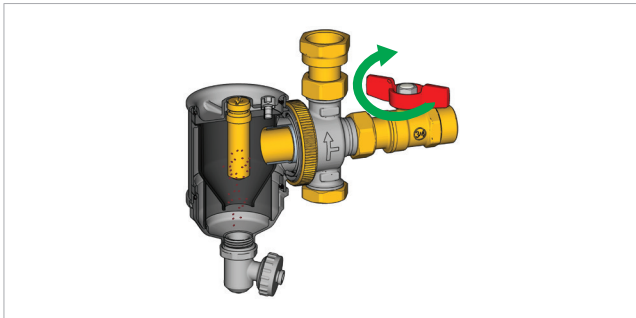
Údržba

Jak vyčistit odstředivý odkalovač s magnetickou vložkou

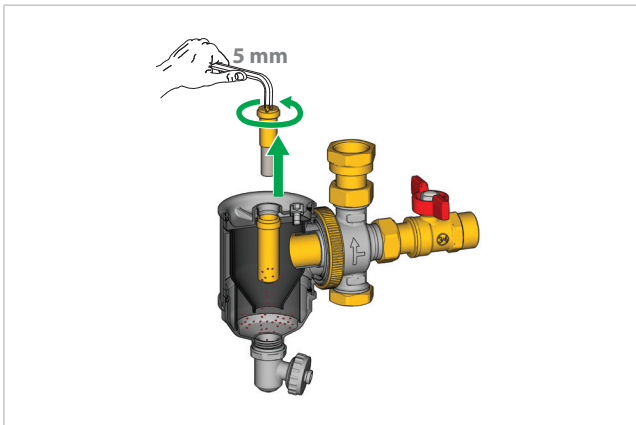
Během provozu systému dochází k nahromadění nečistot na povrchu pouzdra magnetu a na dně odkalovače. Odkalovač nevyžaduje ke svému vyčištění demontáž ani odstavení; přesto však doporučujeme provádět tuto činnost bez vnitřního průtoku v odkalovači.

Kroky nutné k vyčištění odkalovače a odstranění nečistot:

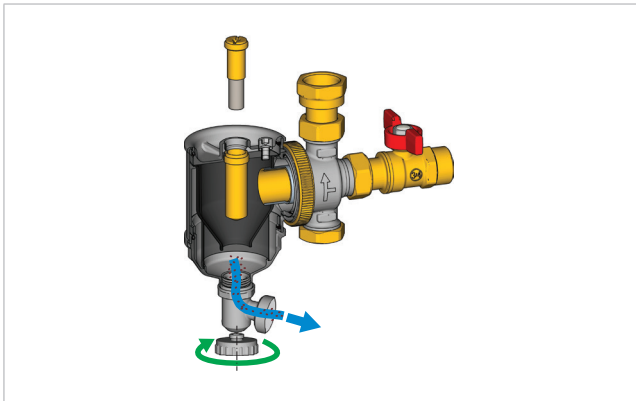
1) Uzavřete kulový kohout



2) Vytáhněte magnet z jeho pouzdra odšroubováním proti směru hodinových ručiček pomocí inbus klíče 5 mm. Nečistoty zachycené na povrchu pouzdra klesnou na dno odkalovače.



3) Po chvíli pomocí zátky, otevřete vypouštěcí kohout a vypusťte nečistoty.

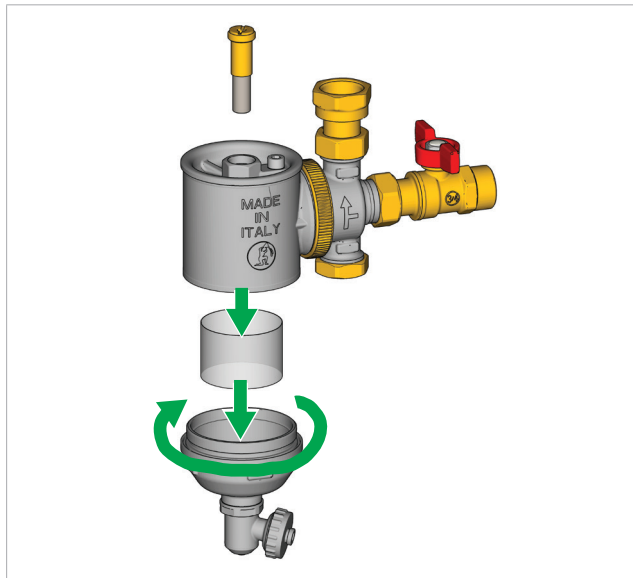


4) Jakmile se nečistoty odstraní, zavřete výpustný kohout a nainstalujte magnet zpět do pouzdra otáčením po směru hodinových ručiček.

Po otevření kulového kohoutu se filtr vrátí do normálního provozu.

Demontáž nerezového sítka

- 1) Uzavřením kulových kohoutů odstavte odkalovač od systému
- 2) Odšroubujte dno odkalovače pomocí klíče P146CX001CZ otáčením proti směru hodinových ručiček.
- 3) Vyndejte filtr z odkalovače a vyčistěte ho.
- 4) Nasadte filtr zpět a zašroubujte dno.



Klíč P146CX001CZ



Další informace

Pro více informací navštivte web www.giacomini.cz nebo kontaktujte naše technické oddělení: ☎ (+420) 483 736 060 - 2

✉ info@giacomini.cz. Údaje a návody v této publikaci jsou pouze informativní. Společnost GIACOMINI CZECH, s.r.o., má právo je kdykoliv bez upozornění změnit z technických nebo komerčních důvodů. Zde uveřejněné informace nezbavují uživatele povinnosti dodržovat příslušné předpisy a zákony při provádění instalací. **GIACOMINI CZECH, s.r.o., Erbenova 15, 466 02 Jablonec nad Nisou, Česká republika**