

E22 ECO

ZPLYŇOVACÍ KOTEL NA DŘEVO

EKOLOGICKÁ NÁHRADA ZASTARALÝCH KOTLŮ
RUČNÍ PŘIKLÁDÁNÍ
RODINNÉ DOMY



A+



JetFlames™



NEJLEPŠÍ
POMĚR CENA/VÝKON



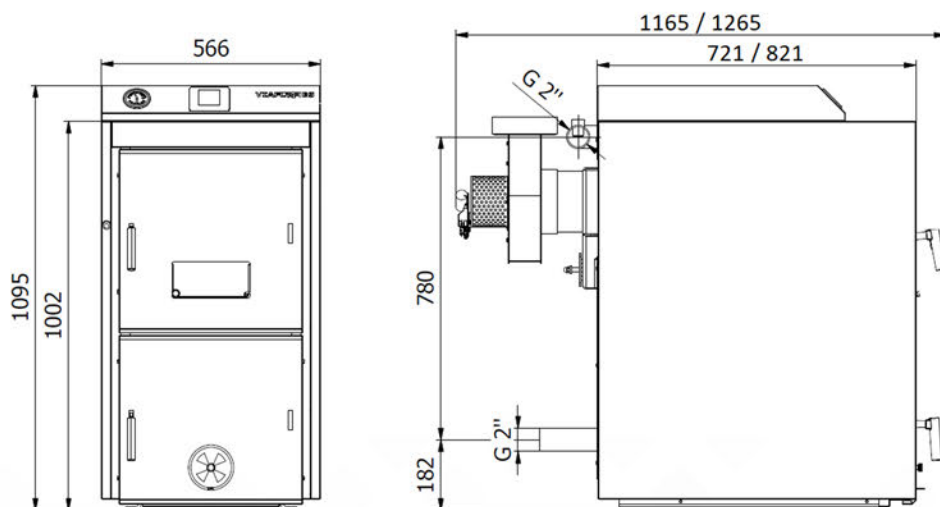
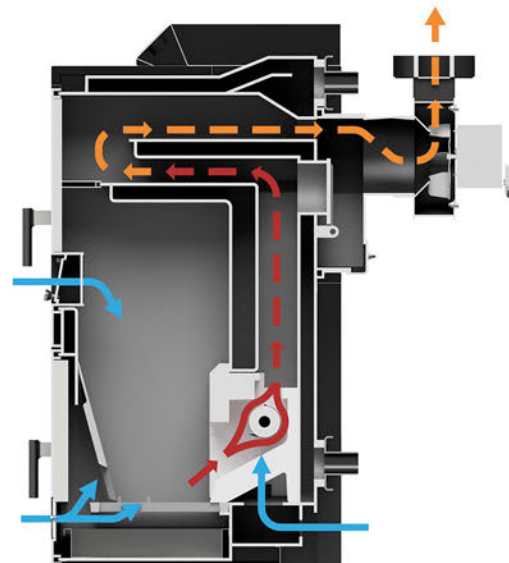
PALIVOVÉ
DŘEVO



DŘEVNÍ
BRIKETY

Technické parametry

Velikost kotle - Typ	•	E22 ECO 20	E22 ECO 25	E22 ECO 30
Druh paliva	•	dřevo		
Třída energetické účinnosti	•	A+		
Jmenovitý výkon	kW	20	25	30
Třída kotle dle ČSN EN 303-5	•	5		
Účinnost	%	89,2	89,2	89,4
Hloubka příkladací komory	mm	310	310	410
Délka špalků	mm	≤ 350		
Objem spalovací komory	dm ³	44	45	60
Teplota spalin při jmen. výkonu	°C	160-220	160-220	150-200
Rozměry - výška x šířka	mm	1095 x 566		
- hloubka (A)	mm	1165	1165	1265
Hmotnost	kg	400	400	454
Minimální kominový tah	mbar	0,15	0,15	0,2
Doporučená min. výst. / vstupní teplota vody	°C	80 / 60		
Elektrické napětí	•	1/N/PE, 230 V AC, 50 Hz, TN-S		
Elektrický příkon při jmenovitém výkonu	W	10	14	20
Elektrický příkon v pohotovostním stavu	W	3		
Elektrické krytí	•	IP 40		



E22 ECO je zplyňovací kotel na kusové dřevo ovládaný moderní elektronickou řídicí jednotkou s intuitivní a snadnou obsluhou.

Konstrukční provedení spalovací komory patentovaného systému JetFlames™ umožňuje ekologické spalování kusového dřeva s nízkými emisemi a vysokou účinností.

Kvalitní dílenské zpracování a robustní konstrukce kotle z 8mm ocelového plechu zaručují jeho dlouhou životnost. Kotel E22 ECO je vhodnou moderní náhradou při výměnách všech dosluhujících kotlů na pevná paliva.

Kotel E22 ECO byl certifikován ve Strojírenském zkušebním ústavu v Brně. Dosahuje emisní třídy 5 dle ČSN EN 303-5, splňuje podmínky evropské směrnice pro Ecodesign a je zařazen do dotačních programů.

Přednosti:

- splňuje emisní třídu 5 dle ČSN EN - 305 a podmínky pro evropskou směrnici Ecodesign
- vysoká účinnost až 90%
- nízké náklady na vytápění
- jasná obsluha, čištění a údržba
- robustní konstrukce kotlového tělesa s tloušťkou ocelového plechu 8 mm a keramická vyzdívka z kvalitního žáruvzdorného materiálu zaručuje dlouhou životnost kotle
- patentovaný systém spalovací komory JetFlames™ zajišťuje vysokou účinnost a nízké emise
- závitové příruby pro snadnou montáž a shodné připojovací rozměry s kotly VIADRUS U26, U22 Economy, U68
- rychlé zahřátí spalinových cest
- 7 letá záruka na kotlové těleso se zajištěným servisem a dodávkami náhradních dílů
- snadné a komplexní ovládání provozu kotle celého topného systému pomocí osvědčené elektronické řídicí jednotky s přehledným barevným displejem
- spolehlivý a výkonný odtahový ventilátor EBM umožňuje instalaci kotle i ke komínům s nižší účinnou výškou
- možnost oboustranného otevírání příkladacích a popelníkových dveří
- kotel je zařazen do „kotlíkových dotací“