

Calypso *exact*



Termostatické ventily

S plynulým přesným přednastavením

Calypso exact

Termostatické radiátorové ventily Calypso exact jsou určeny pro dvoutrubkové soustavy s nuceným oběhem s běžnými i velkými teplotními spády. Integrované plynulé nastavení umožňuje přesné hydronické vyvážení jednotlivých otopných těles s cílem zajistit požadovaný průtok dle výkonových požadavků. Ventil s velkým průtokovým rozsahem vyniká optimalizovaným tvarem tělesa pro velmi tichý provoz a velmi malé průtokové tolerance.



Klíčové vlastnosti

- > **Optimalizovaná hlučnost**
Díky speciálně navrženému profilu proudění
- > **Těsnění dvojitým O-kroužkem**
Pro dlouhodobý a bezúdržbový provoz
- > **Vysoký průtokový rozsah**
Pro různé aplikace

Technický popis

Použití:

Vytápěcí soustavy

Funkce:

Regulace
Plynulé nastavení
Uzavírání

Rozměry:

DN 10-20

Tlaková třída:

PN 10

Teplota:

Maximální provozní teplota: 120°C, s montážní krytkou nebo pohonem max. 100 °C
Minimální provozní teplota: 2°C

Materiál:

Těleso ventilu: mosaz
O-kroužky: EPDM
Kuželka ventilu: EPDM
Zpětná pružina: nerez
Ventilová vložka: mosaz, PPS (polyfenylsulfid) a SPS (syndiotaktický polystyren)
Kompletní ventilová vložka může být vyměněna pomocí montážního přípravku Heimeier bez vypouštění soustavy.
Dřík: Niro-ocelový dřík se dvěma těsnícími O kroužky.

Povrchová úprava:

Tělo ventilu a šroubení jsou poniklované

Značení:

THE, kód země, šipka směru toku, DN a označení KEYMARK. Označení-II+. Bílá montážní krytka.

Normy:

Ventily Calypso exact splňují tyto požadavky:
– KEYMARK certifikace a zkoušky podle DIN EN 215, řada F.
– “velmi rozšířená verze” a “standardní verze” specifikace FW 507 vypracované Arbeitsgemeinschaft Fernwärme (AGFW) (Pracovní skupina pro teplárny).



Připojení potrubí:

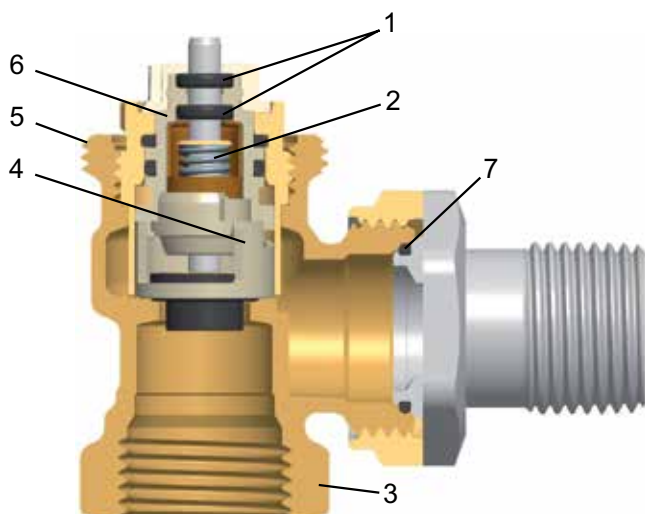
Tělo ventilu je vyrobeno z mosazi a určeno k připojení k závitovým trubkám, v kombinaci se svěrným šroubením pak k měděným nebo přesným ocelovým trubkám.

Připojení vícevrstvého plastového potrubí je možné pomocí dvojitě redukované vsuvky a svěrného šroubení.

Připojení pro termostatické hlavice a pohony:

Heimeier M30x1.5

Konstrukce



1. Trvanlivé těsnění dvojitým O-kroužkem.
2. Silná vratná pružina spolu s velkou lokální silou zajišťují, že ventil v průběhu času nezeslábně.
3. Těleso ventilu : mosaz.
4. Regulační clonka pro přesné a plynulé přednastavení.
5. M30x1.5 přípojovací technologie Heimeier
6. Horní díl vyměnitelný pomocí montážního přípravku Heimeier bez vypouštění systému.
7. EPDM O-kroužek

Použití

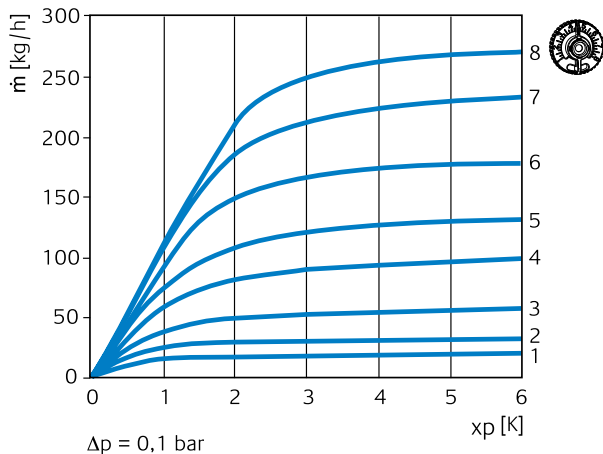
Spodní díl termostatického ventilu Calypso exact je určen pro dvoutrubkové teplovodní otopné soustavy s normálními až vysokými teplotními spády a rovněž pro systémy chlazení. Ventil se vyznačuje širokým průtokovým rozsahem, optimalizovanou hlučností a velmi malými tolerancemi průtoku.

Ve velkých soustavách by se mělo udržovat rovnoměrné hydraulické vyvážení systému. To platí nejen za nominálního provozu, ale i při poklesu pokojové teploty nebo při nábězích systému, aby nedocházelo ke vzniku podprůtoků nebo nadprůtoků v jednotlivých částech systému. Z toho důvodu je charakteristika ventilu optimalizována tak, že průtok do otopných těles nepřekročí 1,3 násobek nominálního průtoku ani při nastavení 8 a zcela otevřeném ventilu.

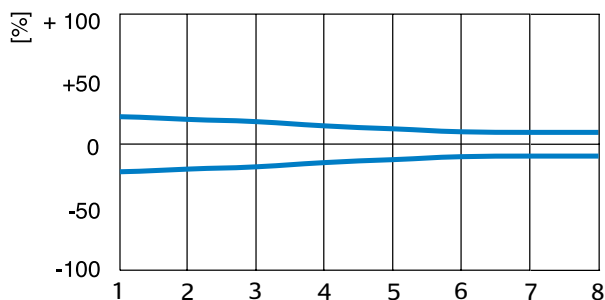
V souladu s EnEV nebo DIN V 4701-10 lze spodní díl termostatického ventilu Calypso exact nastavit tak, aby pracoval s maximální tlakovou diferencí 1 K nebo 3 K.

Optimalizované omezení průtoku

m [kg/h] = Jmenovitý průtok



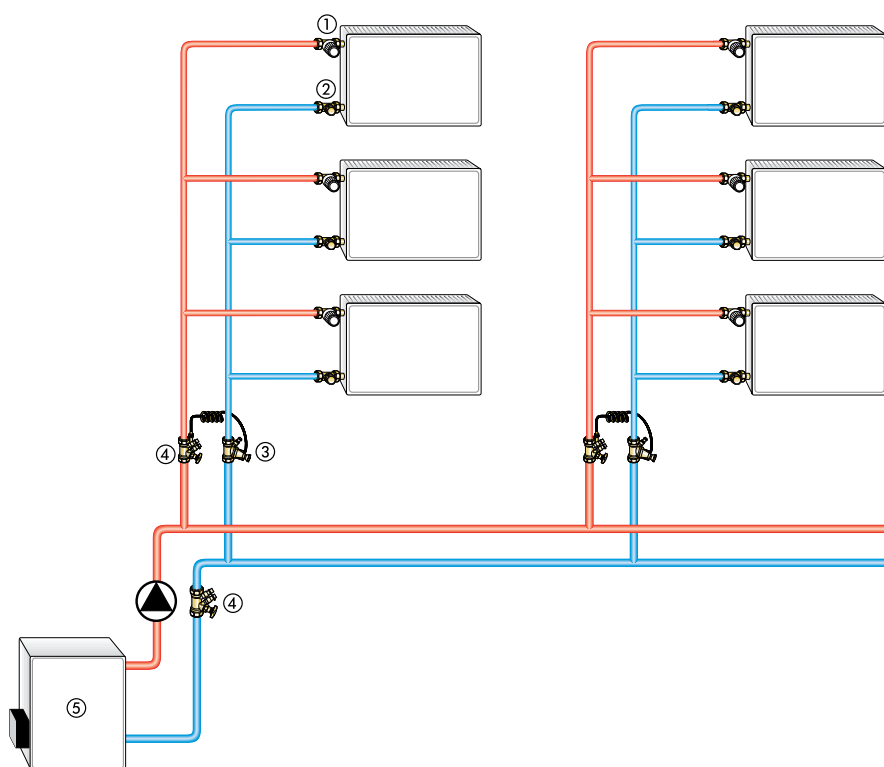
Minimální tolerance průtoku [%]



Hlučnost

Aby byl zaručen bezhlučný provoz, je třeba splnit tyto podmínky:

- Na základě zkušeností by tlaková diference na termostatickém ventilu neměla přesáhnout 20 kPa = 200 mbar = 0,2 bar. Pokud při projektování systému hrozí vyšší přechodné tlakové diference při nižším průtoku, je vhodné použít regulátory tlakové diference (např. STAP) nebo přepouštěcí ventily (např. Hydrolux) (křivka charakteristiky hluku – viz diagram).
- Hmotnostní průtok musí být správně seřízen.
- Systém musí být řádně odvzdušněn.

Příklad použití

1. Radiátorový ventil Calypso exact
2. Regulační radiátorové šroubení Regutec
3. Regulátor tlakové diference STAP
4. Vyvažovací ventil STAD
5. Zdroj tepla

Doporučení

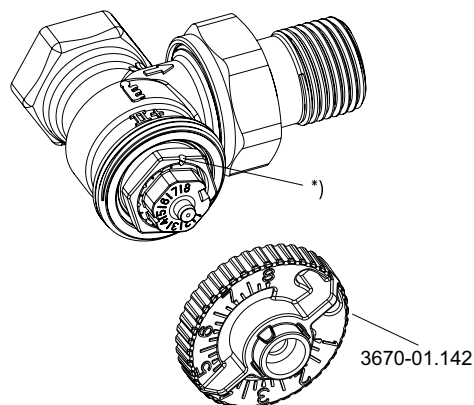
– Aby nedošlo k poškození teplovodní otopné soustavy a k tvorbě usazenin, musí být otopná soustava provozována dle ČSN 06 0310 a kvalita teplotnosné látky musí po celou dobu provozu odpovídat ČSN 07 7401. Minerální oleje, obsažené v teplotnosné látce (zejména pak maziva s obsahem minerálních olejů jakéhokoliv druhu), způsobují bobtnání a následné poškození těsnění z EPDM pryže. Proto nesmí být v teplotnosné látce v žádném případě obsaženy. Při použití antikoročních a mrazuvzdorných přípravků bez dusitanů na bázi etylenglykolu je třeba čerpat příslušné údaje, zejména o koncentraci jednotlivých přísad, z podkladů výrobce mrazuvzdorných a antikoročních přípravků.

- Propláchněte stávající soustavu před výměnou termostatických ventilů z důvodu odstranění případných nečistot.
- Radiátorové ventily jsou vhodné pro všechny termostatické hlavice a servopohony firmy IMI Hydronic Engineering s přípojovacím závitem M30x1,5. Optimální sladění obou částí vám poskytne jistotu jejich správné funkce. Použijete-li pohony jiných výrobců, ujistěte se, že jejich přestavovací a uzavírací síly jsou přizpůsobeny radiátorovým ventilům IMI Hydronic Engineering. Kontaktujte IMI Hydronic Engineering.

Obsluha**Nastavení**

Nastavení lze plynule provést v rozmezí 1 až 8. Mezi uvedenými hodnotami nastavení je 7 dalších značek pro přesnější nastavení. Hodnota 8 je standardní nastavení z výroby. Nastavení můžete změnit pomocí nastavovacího klíče nebo stranového klíče 13 mm. Tím je zamezen třetím osobám neoprávněný zásah do nastavení ventilu.

- Nasadte nastavovací klíč na horní díl ventilu.
- Otáčejte klíčem až se požadovaná hodnota nastavení kryje s drážkou na tělese ventilu.
- Sejměte klíč. Hodnota nastavení se zobrazí na horním dílu ventilu (viz obrázek).

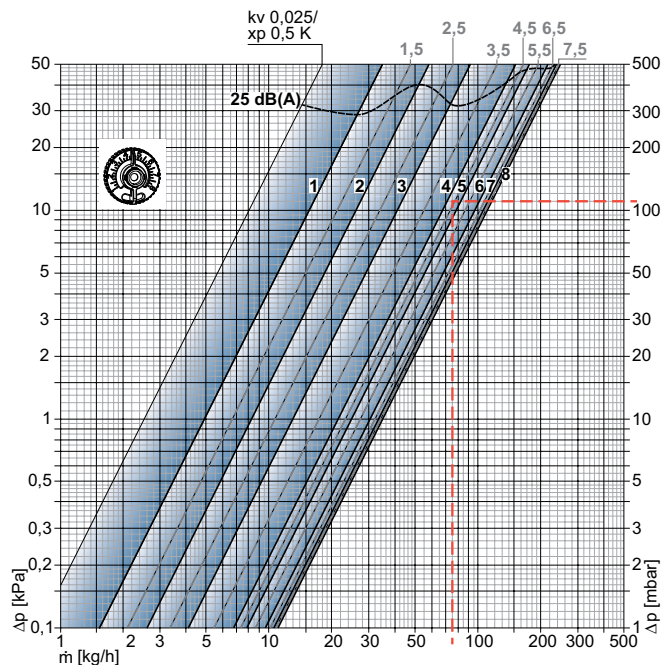
Odečitelnost z přední strany

*) Značka pro nastavení ventilové vložky

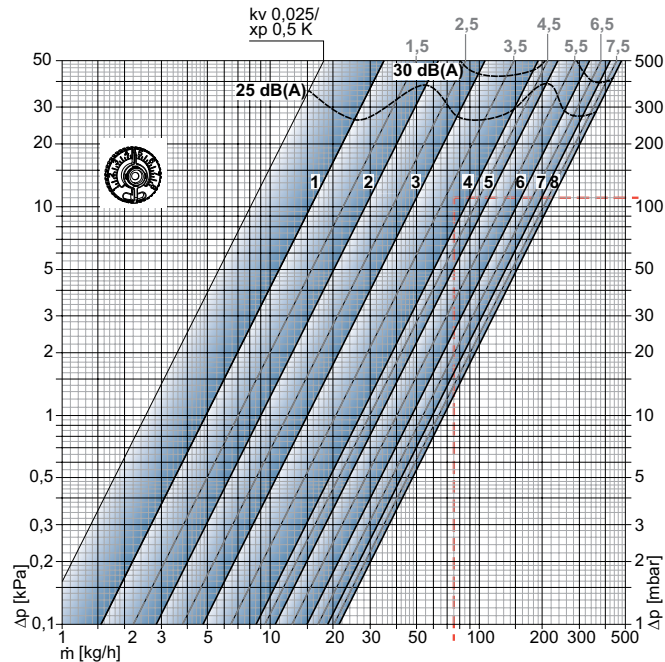
Technická data

Diagram, radiátorový ventil s termostatickou hlavicí

Pásmo proporcionality [xp] **1,0 K**



Pásmo proporcionality [xp] **2,0 K**



Radiátorový ventil (DN 10/15/20) s termostatickou hlavicí

		Nastavení								Max. tlaková diference při níž se ventil ještě uzavírá Δp [bar]	
		1	2	3	4	5	6	7	8	Term. hlavice	EMO T/TM EMOtec TA-TRI TA-Slider 160
Pásmo proporcionality xp 1,0 K	kv-hodnota	0,049	0,082	0,130	0,215	0,246	0,303	0,335	0,343	1,0	3,5
Pásmo proporcionality xp 2,0 K	kv-hodnota	0,049	0,090	0,150	0,265	0,330	0,470	0,590	0,670		
	Kvs	0,049	0,102	0,185	0,313	0,420	0,565	0,740	0,860		
	Tolerance průtoku ± [%]	20	18	16	14	12	10	10	10		

$K_v/K_{vs} = m^3/h$ při tlakové ztrátě 1 bar.

Příklad výpočtu

Hledáno:

Nastavení radiátorového ventilu

Zadáno:

Tepelný výkon $Q = 1308 \text{ W}$,

Teplotní spád $\Delta T = 15 \text{ K}$ (65/50 °C)

Tlaková ztráta radiátorového ventilu $\Delta p_V = 110 \text{ mbar}$

Řešení:

hmotnostní tok $m = Q / (c \cdot \Delta T) = 1308 / (1,163 \cdot 15) = 75 \text{ kg/h}$

Nastavení z diagramu:

s pásmem proporcionality **max. 1,0 K**: 4,5

s pásmem proporcionality **max. 2,0 K**: 4

Tabulka nastavení

Nastavení pro různé výkony otopných těles, tlakové ztráty ventilů a teplotní spády

Q [W]		200	250	300	400	500	600	700	800	900	1000	1200	1400	1600	1800	2000	2200	2400	2600	2800	3000	3200	3400	3600	3800	4000	4800	5300	6500	6800	8400	9000	12000	
Δt [K]	Δp [kPa]																																	
10	5	2	3	3	4	4	4	5	5	6	6	6	7	8																				
	10	2	2	2	3	3	4	4	4	4	5	5	6	6	7	7	8	8																
	15	2	2	2	3	3	3	4	4	4	4	5	5	6	6	6	7	7	8	8														
15	5	2	2	2	3	3	4	4	4	4	4	5	6	6	6	7	7	7	8															
	10	1	1	2	2	3	3	3	4	4	4	4	5	5	6	6	6	7	7	7	7	7	8	8										
	15	1	1	1	2	2	3	3	3	3	3	4	4	4	5	5	6	6	6	6	6	7	7	7	8									
20	5	1	1	2	2	3	3	3	4	4	4	4	5	5	6	6	6	7	7	7	7	8	8											
	10	1	1	1	2	2	2	3	3	3	3	4	4	4	4	5	5	6	6	6	6	6	7	7	7	8								
	15		1	1	1	2	2	2	3	3	3	3	4	4	4	4	4	5	5	5	6	6	6	6	6	6	7	8						
40	5		1	1	1		2	2	2	2	3	3	3	4	4	4	4	5	5	5	6	6	6	6	6	6	7	8	8					
	10			1	1		1	1	2	2	2	2	3	3	3	3	4	4	4	4	4	4	5	5	5	5	6	6	6	7	7			
	15				1		1	1	1	2	2	2	2	3	3	3	3	4	4	4	4	4	4	4	4	4	4	5	5	6	6	7	8	

10 kPa = 100 mbar = 1 mm v.sl.

Nastavení pro pásmo propocionality max. 2 K.

Q = výkon otopného tělesa

ΔT = teplotní spád

Δp = tlaková ztráta ventilu

Příklad:

Q = 1000 W, ΔT = 15 K, Δp = 10 kPa

Nastavení: **4**

Tipy:

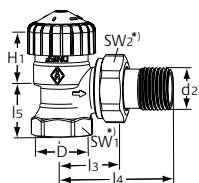
Pro přibližné určení nastavení pro daný tepelný výkon a teplotní spád se doporučuje použít průměrnou tlakovou diferenci 10 kPa.

U rozsáhlých horizontálních systémů je tlaková diference před ventilem závislá na umístění ventilu v soustavě a na vzdálenosti od čerpadla:

např. 15 kPa pro ventily blízko čerpadla, 10 kPa pro ventily ve středu soustavy a 5 kPa pro ventily na vzdálených otopných tělesech.

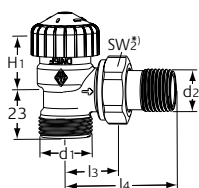
Přesné hodnoty lze získat pouze výpočtem tlakových ztrát s použitím diagramu nebo výpočetního programu.

Provedení



Rohové

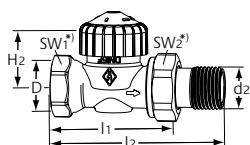
DN	D	d2	I3	I4	I5	H1	kv pásma proporcionality max. 2 K	Kvs	Objednací č.
10	Rp3/8	R3/8	24	49	20	24	0,025 - 0,670	0,86	3451-01.000
15	Rp1/2	R1/2	26	53	23	23,5	0,025 - 0,670	0,86	3451-02.000
20	Rp3/4	R3/4	30	63	26	21,5	0,025 - 0,670	0,86	3451-03.000



Rohové

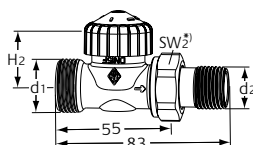
s vnějším závitem G3/4

DN	d1	d2	I3	I4	H1	kv pásma proporcionality max. 2 K	Kvs	Objednací č.
15	G3/4	R1/2	26	53	23,5	0,025 - 0,670	0,86	3455-02.000



Přímé

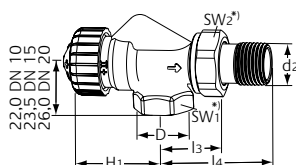
DN	D	d2	I1	I2	H2	kv pásma proporcionality max. 2 K	Kvs	Objednací č.
10	Rp3/8	R3/8	50	76	22,5	0,025 - 0,670	0,86	3452-01.000
15	Rp1/2	R1/2	55	83	22,5	0,025 - 0,670	0,86	3452-02.000
20	Rp3/4	R3/4	65	97	22,5	0,025 - 0,670	0,86	3452-03.000



Přímé

s vnějším závitem G3/4

DN	d1	d2	H2	kv pásma proporcionality max. 2 K	Kvs	Objednací č.
15	G3/4	R1/2	22,5	0,025 - 0,670	0,86	3456-02.000



Axiální

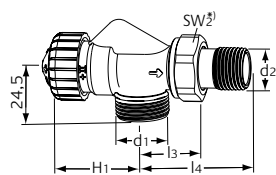
DN	D	d2	I3	I4	H1	kv pásma proporcionality max. 2 K	Kvs	Objednací č.
10	Rp3/8	R3/8	24,5	50	34,5	0,025 - 0,670	0,86	3450-01.000
15	Rp1/2	R1/2	26	53	34,5	0,025 - 0,670	0,86	3450-02.000
20	Rp3/4	R3/4	30	63	34,5	0,025 - 0,670	0,86	3450-03.000

*) SW1: DN 10 = 22 mm, DN 15 = 27 mm, DN 20 = 32 mm
SW2: DN 10 = 27 mm, DN 15 = 30 mm, DN 20 = 37 mm

Hodnoty H1 a H2 jsou délky vztahené k dosedací ploše termostatické hlavice nebo nastavovacího klíče.

Kvs = m³/h při tlakové ztrátě 1 bar a plně otevřeném ventilu.

Kv [xp] max. 2 K = m³/h při tlakové ztrátě 1 bar s termostatickou hlavicí.



Axiální

s vnějším závitem G3/4

DN	d1	d2	l3	l4	H1	kv pásmo proporcionality max. 2 K	Kvs	Objednáací č.
15	G3/4	R1/2	26	53	34,5	0,025 - 0,670	0,86	3457-02.000

*) SW1: DN 10 = 22 mm, DN 15 = 27 mm, DN 20 = 32 mm
 SW2: DN 10 = 27 mm, DN 15 = 30 mm, DN 20 = 37 mm

Hodnoty H1 a H2 jsou délky vztažené k dosedací ploše termostatické hlavice nebo nastavovacího klíče.

Kvs = m³/h při tlakové ztrátě 1 bar a plně otevřeném ventilu.

Kv [xp] max. 2 K = m³/h při tlakové ztrátě 1 bar s termostatickou hlavici.

Příslušenství

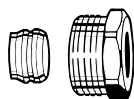


Nastavovací klíč

Pro V-exact II od 2012, Calypso exact,
 Calypso F-exact a Vekolux.
 Šedá barva.

Objednáací č.

3670-01.142



Svěrné šroubení

pro měděné a přesné ocelové trubky
 podle DIN EN 1057/10305-1/2.
 Připojení – vnitřní závit Rp3/8 – Rp3/4.
 Spojení kov na kov.
 Poniklovaná mosaz.
 U trubek se silou stěny 0,8 – 1 mm je
 třeba použít opěrná pouzdra. Řiďte se
 pokyny výrobce trubek.

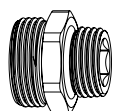
Ø trubky	DN	Objednáací č.
12	10 (3/8")	2201-12.351
14	15 (1/2")	2201-14.351
15	15 (1/2")	2201-15.351
16	15 (1/2")	2201-16.351
18	20 (3/4")	2201-18.351



Opěrné pouzdro

Pro měděné a přesné ocelové trubky se
 silou stěny 1 mm.
 Mosaz.

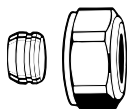
Ø trubky	L [mm]	Objednáací č.
12	25,0	1300-12.170
15	26,0	1300-15.170
16	26,3	1300-16.170
18	26,8	1300-18.170



Redukovaná vsuvka

pro připojení měděné, přesné ocelové,
 plastové nebo vícevrstvé trubky.
 Poniklovaná mosaz.

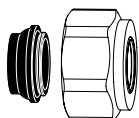
	L [mm]	Objednáací č.
G3/4 x R1/2	26	1321-12.083



Svěrné šroubení

pro měděné a přesné ocelové trubky podle DIN EN 1057/10305-1/2.
Připojení – vnější závit G3/4 podle DIN EN 16313 (Eurokonus).
Spojení kov na kov.
Poniklovaná mosaz.
U trubek se silou stěny 0,8 – 1 mm je třeba použít opěrná pouzdra. Říďte se pokyny výrobce trubek.

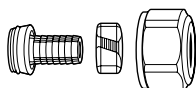
Ø trubky	Objednací č.
12	3831-12.351
14	3831-14.351
15	3831-15.351
16	3831-16.351
18	3831-18.351



Svěrné šroubení

pro měděné a přesné ocelové trubky podle DIN EN 1057/10305-1/2 a nerezové trubky.
Pro připojení na vnější závit G3/4 podle DIN EN 16313 (Eurokonus).
Měkce těsnící, max. 95°C.
Poniklovaná mosaz.

Ø trubky	Objednací č.
15	1313-15.351
18	1313-18.351



Svěrné šroubení

pro plastové trubky podle DIN 4726, ISO 10508. PE-X: DIN 16892/16893, EN ISO 15875; PB: DIN 16968/16969.
Pro připojení na vnější závit G3/4 podle DIN EN 16313 (Eurokonus).
Poniklovaná mosaz.

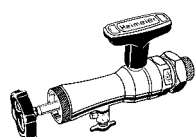
Ø trubky	Objednací č.
12x1,1	1315-12.351
14x2	1311-14.351
16x1,5	1315-16.351
16x2	1311-16.351
17x2	1311-17.351
18x2	1311-18.351
20x2	1311-20.351



Svěrné šroubení

Pro vícevrstvé trubky podle DIN 16836.
Připojení – vnější závit G3/4 podle DIN EN 16313 (Eurokonus).
Poniklovaná mosaz.

Ø trubky	Objednací č.
16x2	1331-16.351
18x2	1331-18.351



Montážní přípravek

pro výměnu vrchních dílů radiátorových ventilů bez vypouštění otopné soustavy komplet vč. kufru, nástrčkového klíče a náhradních těsnění.

	Objednací č.
Montážní přípravek	9721-00.000



Náhradní ventilová vložka

Calypso exact

	Objednací č.
	3700-02.300



Náhradní ventilová vložka s obráceným směrem toku

Pro radiátorové ventily **se značkou II, od roku 2012 a značkou II+, od roku 2015.**

	Objednací č.
	3700-24.300

