

# CZECHTHERM

## litinová kamna trouby Typy grilů

### NÁVOD K POUŽITÍ





NÁVOD K POUŽITÍ  
MODEL: DORA MAX A000063



# CZECHTHERM - Návod k použití kamen

---

## CZECHTHERM - Kolečce kamen

Blahopřejeme k nákupu nového sporáku!

Máme 18 let zkušeností s vývojem kamen, abychom zajistili jejich maximální výkon a dlouholeté bezproblémové používání. Naše kamna jsou pečlivě navržena a zkonstruována a jsou vyráběna podle nejvyšších standardů s použitím nejlepších materiálů a nejmodernějšího vybavení.

Další informace o našem sortimentu kamen získáte u prodejce ve svém okolí nebo na našich webových stránkách [www.czechtherm.cz](http://www.czechtherm.cz)

Účelem této příručky je seznámit vás s kamny a poskytnout pokyny pro jejich instalaci, provoz a údržbu. Věnujte prosím čas přečtení tohoto návodu a dodržujte pokyny k obsluze vašich nových kamen.

### DŮLEŽITÉ

Vnější kryt, přední část a skleněný panel se během provozu extrémně zahřívají a při dotyku hrozí vážné zranění a popáleniny. Proto se doporučuje, aby se v přítomnosti malých dětí, starších nebo nemocných osob používala ochrana proti ohni, která odpovídá normě

V tomto spotřebiči se nepokoušejte **spalovat** odpadky. Před instalací nebo použitím si pečlivě přečtěte tyto pokyny.

# CZECHTHERM - Návod k použití kamen

---

## OBSAH

### 1. Důležité informace

### 2. Instalace kamen

- 2.1. Montáž
- 2.2. Předpisy
- 2.3. Instalace
- 2.4. Bezpečnostní vzdálenosti
- 2.5. Podlaha
- 2.6. Přívod spalovacího vzduchu
- 2.7. Přístup k čištění

### Návod k obsluze

- 2.8. Zdraví a bezpečnost
- 2.9. Kouřové kontrolní oblasti (zákon o čistotě ovzduší z roku 2012 a kouřové kontrolní oblasti)
- 2.10. Palivo
- 2.11. Před uvedením do provozu
- 2.12. Provoz
- 2.13. Odstraňování popela z kamen

### 3. Pokyny pro bezpečný provoz

- 3.1. Pozor, horké
- 3.2. Nadměrná střelba
- 3.3. Požár komína
- 3.4. Výpary
- 3.5. Aerosolový sprej
- 3.6. Ochrana proti požáru
- 3.7. Použití provozních nástrojů
- 3.8. Nepříznivé povětrnostní podmínky

### 4. Údržba

- 4.1. Před použitím
- 4.2. Generální úklid
- 4.3. Čištění skla
- 4.4. Komín

### 5. Odstraňování problémů a vyhledávání závad

### 6. Další zdroje / informace

# CZECHTHERM - Návod k použití kamen

---

## 1. DŮLEŽITÉ INFORMACE

- Před instalací a/nebo používáním tohoto spotřebiče si pečlivě přečtete tento návod a ujistěte se, že jste plně porozuměli jeho požadavkům.
- Při instalaci spotřebiče je třeba dodržovat všechny místní předpisy, včetně těch, které se týkají národních a evropských norem.
- Spotřebič musí být instalován registrovaným instalátérem nebo schválen místním stavebním dozorem.
- Pro vytápění domácnosti používejte pouze v souladu s tímto návodem k obsluze. Spalujte pouze schválená paliva.
- Tato kamna jsou během provozu velmi horká a je třeba jim věnovat náležitou pozornost.
- K ovládání horkých klik dvířek a popelníku používejte pouze vhodný nástroj. Přebytné palivo by nemělo být skladováno na spotřebiči nebo vedle něj. Na kamna ani do jejich blízkosti neumísťujte hořlavé předměty.
- Kamna NESMÍ být instalována do komína, který slouží jinému spotřebiči a je vhodný pro přerušované spalování.
- Nebraňte vnitřnímu ani vnějšímu větrání, které je nezbytné pro bezpečné používání tohoto spotřebiče. Do místnosti, kde jsou kamna instalována, musí být zajištěn vhodný přívod vzduchu a je třeba dbát na to, aby nedošlo k zablokování předního nebo zadního přívodu vzduchu ke kamnům.
- Odsavače par nebo digestoře nesmí být umístěny ve stejné místnosti nebo prostoru, protože by mohlo dojít k uvolňování výparů ze spotřebiče do místnosti.
- Neprovádějte na spotřebiči neautorizované změny.
- Kamna a komín je třeba pravidelně čistit. Zvláště důležité je kontrolovat, zda nejsou ucpaná po delší době odstávky. Doporučuje se, aby kamna a komínový průduch pravidelně udržoval odborný technik.
- Alarmy CO: Stavební předpisy doporučují, aby při každé instalaci nového nebo výměně stacionárního spotřebiče na tuhá paliva nebo dřevo/biomasa byl ve stejné místnosti jako spotřebič instalován poplašný systém oxidu uhelnatého odpovídající nejnovějšímu vydání normy. Existence alarmu nesmí být považována za náhradu za zajištění pravidelného servisu a údržby spotřebiče a komínového systému.
- Kamna by v žádném případě neměla být delší dobu provozována s otevřenými hlavními příkladacími dvířky. To by vedlo k přetopení a vážnému poškození kamen a kouřovodu.
- Ignorování varování může vést ke škodám/poškození osob a/nebo majetku.
- Pokyny výrobce mohou být považovány za nadřazené zákonným požadavkům.
- Společnost CZECHTHERM nenese odpovědnost za žádné následné nebo náhodné ztráty nebo zranění, ať už byly způsobeny jakýmkoli způsobem.

# CZECHTHERM - Návod k použití kamen

---

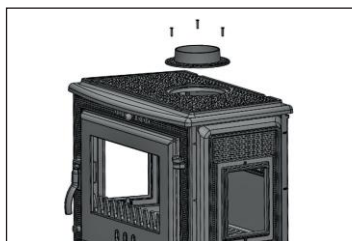
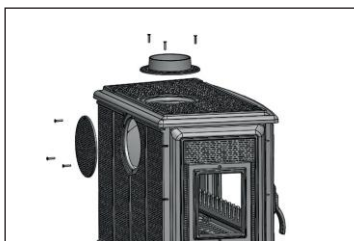
## 2. INSTALACE KAMEN

### PŘEČTĚTE SI PROSÍM POZORNĚ TYTO POKYNY

Pro vaši bezpečnost je velmi důležité, aby byla kamna správně nainstalována. Naše kamna nenesou žádnou odpovědnost za závady vzniklé nesprávnou instalací nebo používáním.

#### 2.1. Montáž

Naše kamna nabízejí více možností instalace díky komínovým vývodům umístěným v horním a zadním prostoru. Vývod komína, který budete instalovat, si můžete určit podle oblasti použití.



# CZECHTHERM - Návod k použití kamen

---

## 2. INSTALACE KAMEN

### PŘEČTĚTE SI PROSÍM POZORNĚ TYTO POKYNY

Pro vaši bezpečnost je velmi důležité, aby byla kamna správně nainstalována. Naše kamna nenesou žádnou odpovědnost za závady vzniklé nesprávnou instalací nebo používáním.

#### 2.2. Předpisy

Při instalaci kamen je třeba dodržovat všechny národní a místní předpisy.

#### 2.3. Instalace

Kamna musí být instalována odborným instalátérem nebo schválena místním stavebním dozorem.

#### 2.4. Bezpečnostní vzdálenosti

Kamna musí být instalována na pevném, rovném nebořlavém ohništi a s odstupem nejméně 600 mm od jakéhokoli hořlavého materiálu, jako jsou trámy nebo lišty. Při instalaci kamen by ohniště mělo mít dostatečně rovný povrch, aby bylo možné při instalaci kamna pevně usadit. Přístroj by měl být umístěn v řádně postaveném cihlovém krbu nebo výklenku, přičemž by měla být ponechána mezera 100 mm po celém obvodu, vzadu a na obou stranách.

**DŮLEŽITÉ: INSTALACE MUSÍ BÝT V SOULADU S PLATNÝMI STAVEBNÍMI PŘEDPISY ZAJISTĚTE DOSTATEČNÉ ODSTUPY MEZI KOUŘOVODEM A HOŘLAVÝMI MATERIÁLY V KRBU V SOULADU S PLATNÝMI PŘEDPISY.**

#### 2.5. Podlaha

Při posuzování podlahy, do které mají být kamna instalována, je třeba dodržovat národní a místní stavební předpisy.

Kamna by měla být instalována na nebořlavý povrch o tloušťce nejméně 12 mm (odpovídající stavebním předpisům, pokud není uvedeno jinak) s vhodnou nosností a tepelnou odolností.

Podlaha by měla být v rovině a spotřebič by k němu měl být umístěn v pravém úhlu. Podlaha musí unést váhu spotřebiče a případného kouřovodu, který na něj projíte. Vzdálenosti od hořlavého materiálu pod ohništěm, v jeho okolí nebo na něm a od stěn přiléhajících ke krbu by měly odpovídat platným stavebním předpisům.

# CZECHTHERM - Návod k použití kamen

---

## 2.6. Přívod spalovacího vzduchu

Všechna kamna potřebují k bezpečnému a správnému spalování větrání. Aby kamna fungovala efektivně a bezpečně, je třeba zajistit dostatečný přívod vzduchu do místnosti, ve které jsou kamna nainstalována, aby byl zajištěn přívod spalovacího vzduchu. Nedostatek vzduchu bude mít za následek špatný tah spalin a může způsobit únik kouře do místnosti.

Ve stejné místnosti jako kamna nesmí být instalován odsávací ventilátor, protože by mohl způsobit, že kamna budou vypouštět spaliny do místnosti.

Podrobnější pokyny k požadovaným velikostem větrání naleznete v platných stavebních předpisech.

## 2.7. Přístup k čištění

Je třeba zvážit instalaci dodatečného přístupu do systému odvodu spalin, aby bylo možné vyčistit a udržovat všechny úseky.

Sporák čistěte pouze za studena. K čištění skla použijte buď čisticí prostředek na trouby, nebo namočte mokrý hadřík do dřevěného popela a jemně jej otřete. Vnější stranu lze čistit měkkým kartáčem. Nepoužívejte abrazivní čisticí prostředky, protože by došlo k odstranění barvy.

Pokud se kamna po určitou dobu nepoužívají, ponechte ovládací prvky primárního a sekundárního vzduchu v otevřené poloze, aby bylo umožněno větrání kamen.

## 3. NÁVOD K OBSLUZE

### 3.1. Zdraví a bezpečnost

Rady pro manipulaci s těžkými a/nebo velkými předměty naleznete v pokynech pro bezpečnost a ochranu zdraví při práci.

Další informace o požadavcích zákona o čistotě ovzduší naleznete zde:  
<https://www.zakonyprolidi.cz/cs/1992-17>



# CZECHTHERM - Návod k použití kamen

---

## 3.2. Palivo Dřevo

Vhodný je jakýkoli druh dřeva (preferuje se však tvrdé dřevo), pokud je dobře vyzrálé a má vlhkost nižší než 20 %. Obvykle se jedná o dřevo, které bylo pořežáno a skladováno v otevřeném suchém přístřešku po dobu jednoho až dvou let. Doporučujeme, aby bylo dřevo pro běžné spalování rozštípáno na polena o průměru maximálně 100 mm (4 palce).

NESPALUJTE mokré nebo nezpracované dřevo, natřené, impregnované/ošetřené dřevo, vyrobené deskové výrobky nebo dřevo z palet. V takovém případě bude dřevo hořet neefektivně a bude vznikat nadměrné množství kouře, sazí nebo dehtu. Ten pokryje a poškodí vnitřní součásti kamen a kouřovodu a může vést k požáru komína. Pokud při spalování dřeva vidíte uvnitř spotřebiče nebo komína známky lepkavého dehtu, je vaše dřevo "zelené" nebo příliš vlhké a vyžaduje další sušení.

NESPALUJTE: černé uhlí, žádné ropné produkty ani kapalná paliva. V tomto spotřebiči NESPALUJTE žádnou formu plastů.

## 3.3. Před zatopením

Při prvním použití nebo po delší době nepoužívání zkontrolujte, zda je kouřovod volný a bez překážek. Zkontrolujte, zda je popelník prázdný a na svém místě.

### VAROVÁNÍ

Během několika prvních použití kamen bude žáruvzdorný nátěr vytvrzovat a může uvolňovat malé množství kouře a zápachu. To je u tohoto typu spotřebiče zcela normální a doporučujeme, abyste během několika prvních dnů používání zapálili malý oheň, aby se barva vytvrdila a odlitky se uvolnily, nikoliv prudce vypálily.

Při zahřívání nebo ochlazování kamen můžete slyšet cvakání nebo tikání. Je to zcela normální a je to způsobeno rozpínáním a smršťováním ocelových součástí kamen při změnách teploty.

Kamna jsou navržena tak, aby byla vždy provozována se zavřenými příkladacími dvířky, s výjimkou doplňování paliva (když jsou zapálená) nebo čištění (když jsou studená).

Před prvním zapálením kamen zkontrolujte, zda je dokončena instalace a veškeré stavební práce, zda byly při instalaci dodrženy stavební předpisy a případné místní předpisy, zda je ve stejné místnosti jako spotřebič správně nainstalován detektor oxidu uhelnatého, zda bylo provedeno vhodné zajištění spalovacího a větracího vzduchu v závislosti na stavebních předpisech. Před zapálením ohně se ujistěte, že jste si přečetli tento návod a porozuměli mu.

# CZECHTHERM - Návod k použití kamen

---

## 3.4. Provoz



Provoz s otevřenými dvířky může způsobit nadměrné zakouření. Spotřebič NESMÍ být provozován s otevřenými dvířky, s výjimkou případů uvedených v návodu.

Při zapalování se postupuje tak, že se postupně vytváří lůžko a co nejdříve se zahřívá těleso spotřebiče a komín.

Nejprve je třeba zapálit podpal o hmotnosti přibližně 1 kg (doporučuje se použít nechemický podpalovač) s plně otevřeným ovládním vzduchu. Když podpalovač nebo noviny hoří, nechte dvířka pootevřená asi o 1 až 2 cm, abyste dosáhli dobrého tahu a zabránili kondenzaci. Nechte hořící podpalovač zahřát komín.

Po 2 až 5 minutách by měl být komín dostatečně teplý, aby vytvořil dobrý tah, a dvířka lze zavřít. Jakmile se z podpalovače vytvoří dobré lůžko žhavých uhlíků, lze přidat dvě malé polínka. Jakmile se rozhoří a zcela zčernají, lze dvířka zavřít. To obvykle trvá přibližně dalších pět minut. (Nepodléhejte pokušení plnit plně topeniště a riskovat, že palivo při otevření dvířek spadne na sklo nebo ven z ohně.) Za normálních podmínek komínového tahu počítejte s tím, že kamna budete přikládat každých 46 až 60 minut.

### VAROVÁNÍ

Při otevírání dvířek je vždy otevírejte na první 2 až 3 cm opatrně, aby se tlak vyrovnal a kouř neunikal.

Kamna by neměla být provozována s dlouhodobě otevřenými dvířky.

Dvířka kamen by nikdy neměla zůstat otevřená, pokud jsou kamna v provozu. Po přiložení paliva nenechávejte oheň bez dozoru, dokud se na nově přiložených polenech dobře nerozhoří plameny.

## 3.6 Odstranění popela

### VAROVÁNÍ

Při vyjímání a vyprazdňování popelníku dbejte zvýšené opatrnosti. Popel může zůstat horký ještě dlouho po ukončení provozu spotřebiče. Popel může být velmi horký! Je třeba dbát na to, abyste si padajícími uhlíky nepopálili ruce nebo předměty v domácnosti - **VŽDY POUŽÍVEJTE PŘILOŽENÉ RUKAVICE.**

# CZECHTHERM - Návod k použití kamen

---

Nedovolte, aby se v něm hromadil popel, protože může způsobit poškození a negativně ovlivnit výkon spotřebiče. Upozornění: Popel může zůstat horký ještě dlouho po ukončení provozu spotřebiče.

Před vyčištění kamen se ujistěte, že všechno palivo vyhořelo a popel vychladl, a pak pomocí kartáče nechte popel spadnout z ohniště do popelníku pod ním. Poté vyjměte popelník. Neukládejte horký popel do žádné nádoby z plastu nebo jiného hořlavého materiálu. Vyprazdňujte ho pouze do kovové nádoby.

I když se popel zdá být studený, mohou se v něm skrývat žhavé uhlíky, které mohou snadno způsobit požár nebo zranění.

Pokud kamna stále hoří, když je chcete vyčistit, vezměte si nehořlavé rukavice a použijte speciální nářadí na čištění. Kartáč a vysavač nejsou v tomto případě vhodné.

## 4. POKYNY PRO BEZPEČNÝ PROVOZ

### 4.1. Upozornění: HORKÉ

Během provozu se kamna a veškeré příslušenství (kliky dvířek a ovládací prvky) velmi zahřívají.

### 4.2. Přepalování

Nepřepalujte palivo ani neprovozujte při vysokých teplotách po dlouhou dobu, jinak může dojít k přepálení. Dávejte pozor, aby se části kamen nebo kouřovodu nerozžhaly do červena. Pokud k tomu dojde, upravte odpovídajícím způsobem přívod vzduchu, abyste snížili rychlost hoření.

### 4.3. Požár komína

Pokud je komín důkladně a pravidelně vymetán, nemělo by k požárům v komíně docházet. Pokud však k požáru komína dojde;

- Okamžitě zavřete všechny ovládací prvky vzduchu.
- Evakuujte budovu.
- Zavolejte hasiče.
- Nevstupujte zpět do budovy, dokud nebude potvrzeno, že je bezpečná.

Spotřebič nepoužívejte po požáru v komíně, dokud jej nekontroluje registrovaný revizní a nepotvrdí, že je jeho používání bezpečné.

### 4.4. Spaliny

Při správné instalaci, obsluze a údržbě kamna nevypouštějí do místnosti žádné spaliny, kromě občasného malého množství při opětovném plnění a čištění popela.

Přetrvávající emise dýmu jsou však potenciálně nebezpečné a nelze je ignorovat. Pokud emise dýmu přetrvávají, je třeba okamžitě provést následující opatření;

# CZECHTHERM - Návod k použití kamen

---

- Otevřete dveře a okna, aby se místnost vyvětrala
- Opusťte místnost
- Nechte oheň vyhořet
- Zkontrolujte, zda kamna, kouřovod a komín nejsou ucpané.
  - Nepokoušejte se oheň znovu zapálit, dokud nebude zjištěna a odstraněna příčina vzniku kouře. V případě potřeby vyhledejte odborníka.

## 4.5. Aerosolové spreje

Nepoužívejte aerosolový sprej na kamna nebo v jejich blízkosti, pokud jsou zapálená.

## 4.6. Použití systému Fireguard

Při používání kamen v místech, kde jsou přítomny děti, staré a/nebo nemohoucí osoby, je nutné použít ochranný kryt proti náhodnému kontaktu s kamny. Ochrana proti ohni by měla být vyrobena v souladu s normou, Ochrana proti ohni pro použití se spotřebiči na pevná paliva.

## 4.7 Použití provozních nástrojů

Při manipulaci s částmi, které mohou být při provozu sporáku horké, vždy používejte dodané provozní nářadí.

## 4.8. Nepříznivé povětrnostní podmínky:

V malém počtu instalací může být velmi občas za určitých povětrnostních podmínek (směr větru) ovlivněn tah komína, což může způsobit pokles tlaku a únik spalin do místnosti. V takovém případě by se kamna neměla používat a měla by se vyhledat rada odborníka na instalaci kouřovodu, který by byl schopen poradit s možnými řešeními, jako je například kryt proti stahování.

## 5. ÚDRŽBA

**PŘED JAKOUKOLI ÚDRŽBOU SE UJISTĚTE, ŽE KAMNA NEJSOU ZAPÁLENÁ A JSOU STUDENÁ.**

Pravidelná údržba sporáku zajistí bezpečné a efektivní používání spotřebiče.

### 5.1. Před použitím

Je dobré udržovat popel a nečistoty na minimu. Zejména vyprázdněte část popelníku. Nezapomeňte, že pokud spalujete pouze dřevo, doporučuje se udržovat na roštu lůžko popela o tloušťce asi 1 cm.

### 5.2. Generální úklid

Spotřebič pravidelně čistěte a kontrolujte, zejména v období intenzivního používání. Pravidelné čištění a údržba přispějí k dlouholetému bezpečnému používání.

# CZECHTHERM - Návod k použití kamen

---

Zkontrolujte, zda vnitřní součásti nejsou poškozené a zda se nad přepážkou kouřovodu netvoří zjevné nánosy sazí, popela nebo nečistot.

Vyčistěte vnější část kamen měkkým kartáčem. Aby byla kamna v co nejlepším stavu, doporučujeme každoroční servisní prohlídku u odborného technika.

## 5.3. Čištění skla

Před použitím čisticího prostředku odstraňte prach a uvolněné saze vlhkým hadříkem. Sklo kamen čistěte pouze vychladlé pomocí specializovaného čisticího prostředku na sklo. Použití jakéhokoli abrazivního čisticího prostředku sklo poškrábe a ztíží jeho následné čištění. Před opětovným zapálením spotřebiče se ujistěte, že je sklo zcela vysušené.

## 5.4. Komín

Je důležité nechat komín vyčistit alespoň jednou ročně.

Před zapálením po delší odstávce je důležité vyčistit kouřovod a komín.

Pravidelná kontrola a čištění vnitřních součástí kamen může ukázat, zda komín vyžaduje častější čištění.

Pokud se kamna delší dobu nepoužívají (v létě), měla by komín před použitím zkontrolovat odborně způsobilá osoba.

## Poznámka

Všechny díly, které jsou v přímém kontaktu s ohněm (rošt, leštidlo, zadní a boční vzduchové boxy), se považují za díly podléhající běžnému opotřebení. Jejich životnost závisí na intenzitě provozu kamen a musí být pravidelně kontrolovány a udržovány. Pokud se opotřebují, poškodí nebo nejsou správně umístěny, neopotřebitelné části, jako je horní deska a boky kamen, budou vystaveny nadměrnému teplu a mohou se poškodit.

## 6. VYHLEDÁVÁNÍ PROBLÉMŮ A ZÁVAD

Kamna nevydávají do místnosti očekávané teplo:

- Palivo je příliš vlhké a nevhodné.
- Přívody vzduchu do kamen jsou ucpané.
- Nedostatečný přívod vzduchu do místnosti
  - Byl kouřovod utěsněn ke komínu, aby se zabránilo odvádění tepla do komína a jeho plýtvání?
  - Pro maximální účinnost přenosu tepla do místnosti by měla být kamna umístěna na podlaze, nikoliv zapaštěna.

Kamna hoří příliš rychle

- Komín má nadměrný tah (požádejte o radu instalatéra). Instalujte regulator tahu.
- Použité dřevo může být obecně příliš malé.

# CZECHTHERM - Návod k použití kamen

---

- Sklo není utěsněné, jemně utáhněte příchytky skla. Nedotahujte je příliš, protože by došlo k namáhání nebo rozbití skla.
- Používejte raději celá polena než rozštípaná.

Usazování sazí na skle při

- Příliš vlhké palivo
- Kusy paliva jsou příliš velké a spíše "tlejí" než hoří.
- Provozní teplota kamen je příliš nízká
- Kamna jsou spuštěna příliš pomalu s nedostatečným přívodem vzduchu.
- Špatný tah komína

Nadměrné opotřebení vnitřních dílů při

- Příliš silný oheň v kamnech
- Příliš málo vzduchu procházejícího spodním roštem
- Použití příliš suchého dřeva (např. dřevo ze starého nábytku).

## 7. DALŠÍ ZDROJE / INFORMACE

Další informace naleznete v následujících zdrojích.

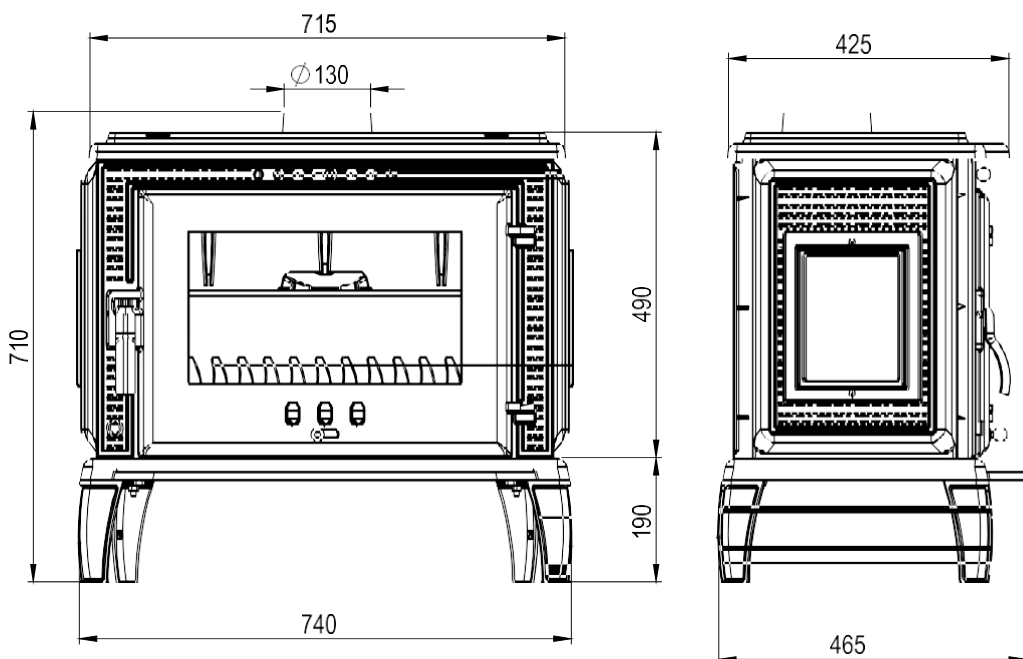
- Systémy kompetentních osob  
w w w . i p o . m z p . c z
- Dokument Stavební předpisy <https://mmr.gov.cz/cs/ministerstvo/stavebni-pravo/pravo-a-legislativa/stavebni-zakon>

## CZECHTHERM - Návod k použití kamen

Při instalaci, provozu a údržbě spotřebiče je třeba dodržovat všechny místní předpisy, včetně těch, které se týkají národních a evropských norem. Před zahájením jakýchkoli instalačních prací je třeba vzít v úvahu zákon o bezpečnosti a ochraně zdraví při práci z roku 1974. Po celou dobu je třeba dodržovat bezpečné pracovní postupy.

Instalace všech nových nebo náhradních topných zařízení na dřevo nebo tuhá paliva musí být z zákona instalační práce provedeny v rámci vládou schváleného systému kompetentních osob.

MODEL: DORA MAX A000063



CZECHTHERM

EN 13240:2006



MODEL DORA MAX	KÓD A000063	Jmenovitý topný výkon 15 kW
ÚČINNOST 75%	SAZBA CO 0,20%	Rozměry 740x465x710 mm

Místo testování: 1220, 8 Istoría Slavíanobulgarska Blvd.