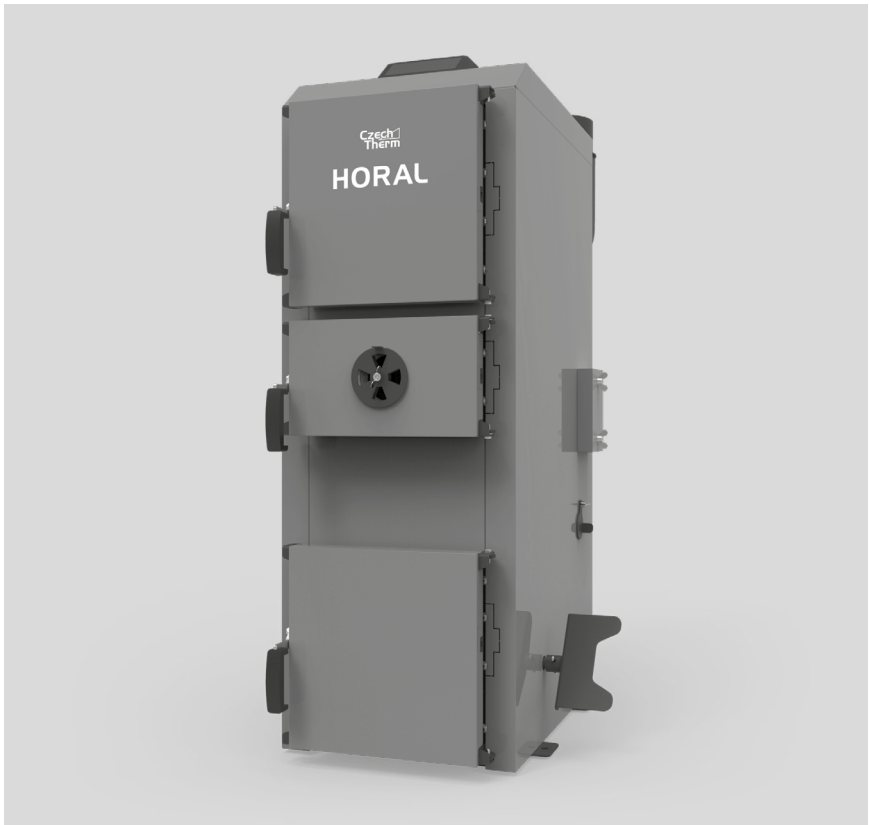


# Návod k obsluze

kotle HORAL COMBI

# HORAL COMBI



Děkujeme, že jste se rozhodli pro kotel CZECHTHERM. Tato dokumentace se týká kotlů řady HORAL COMBI s ručním příkládním paliva. Příručka obsahuje všechny potřebné informace a doporučení pro používání.

Před spuštěním kotle si pozorně přečtěte následující obsah. Dodržování pokynů uvedených v tomto návodu zajistí vaši bezpečnost a ochrání vás před nesprávným používáním spotřebiče a jeho nesprávnou funkcí.

Do dokumentaci a návod je třeba uschovat a uložit tak, abyste je mohli použít při provozu zařízení.

## OBSAH

<b>1. ÚVOD</b> .....	3
1.1. Povinnosti uživatele a bezpečnostní pokyny .....	3
1.2. Výběr správného výkonu kotle .....	3
<b>2. Technický popis</b> .....	4
2.1. Účel .....	4
2.2. Popis konstrukce .....	4
2.3. Technické a provozní parametry .....	6
2.4. Palivo .....	7
2.5. Obsah dodávky, řídicí jednotka .....	7
<b>3. PŘED PŘIPOJENÍM A ZAHÁJENÍM PROVOZU</b> .....	8
3.1. Kotelna .....	8
3.2. Umístění kotle v kotelně .....	8
3.3. Připojení ke komínu .....	8
3.4. Připojení kotle k teplovodní soustavě .....	9
3.5. Plnění instalace vodou .....	10
<b>4. PROVOZ KOTLE</b> .....	11
4.1. Podmínky pro bezpečný provoz .....	12
4.2. Před prvním spuštěním .....	12
4.3. Zapálení kotle .....	12
4.4. Doplnění paliva .....	13
4.5. Vypnutí kotle .....	13
4.6. Čištění a údržba .....	13
4.7. Nouzové zastavení kotle .....	13
<b>5. PORUCHY KOTLE - NEŽ ZAVOLÁTE SERVISNÍ SLUŽBU</b> .....	14
<b>6. KARTA VÝROBCE</b> .....	15

# 1. ÚVOD

## 1.1. Povinnosti uživatele a bezpečnostní pokyny

Pro bezpečné používání a zachování optimálního výkonu kotle :

- přečtěte si návod k použití kotle a dodržujte pokyny v něm uvedené,
- tento návod musí být uschován a uložen na bezpečném místě v kotelně, aby bylo možné do něj kdykoli nahlédnout při provozu kotle,
- nedovolte dětem, osobám neseznámeným s obsahem návodu nebo dospělým, jejichž postižení jim brání v bezpečné obsluze,
- proveďte instalaci v souladu s platnými předpisy a v souladu s pravidly a doporučeními uvedenými v návodu ,
- před nastavením a připojením kotle zkontrolujte, zda jsou všechny součásti v pořádku a zda má kotel veškeré potřebné vybavení pro provoz a čištění,
- kotel pravidelně čistěte, alespoň jednou týdně, a důkladně odstraňte vrstvu sazí a usazeného popela, které snižují účinnost kotle,
- zajistit nepřetržitý přístup k zařízení

- nedovolte, aby teplota vody v kotli překročila 95°C,
- udržujte provozní tlak nejvýše 2 bary.

**POZOR! Instalaci kotle v souladu s platnými normami a předpisy a první uvedení do provozu musí provést kvalifikovaný topenář**

Kotel je vyroben z ekologicky neutrálních materiálů a po použití musí být demontován a zlikvidován.

**POZOR! Při demontáži je třeba dodržovat bezpečnostní opatření a používat vhodné nářadí a osobní ochranné pomůcky, jako jsou rukavice nebo ochranné brýle.**

Před vyřazením spotřebiče je třeba demontovat všechny součásti, které podléhají oddělenému sběru odpadních elektrických a elektronických zařízení, a zlikvidovat je. Tyto součásti musí být uloženy v souladu s požadavky v tomto ohledu a poté odevzdány na určených sběrných místech. Zbývající díly podléhají sběru jako ocelový šrot.

Kontaktní údaje na oddělení odpovědná za servis zařízení, záruční opravy a prodej náhradních dílů jsou k dispozici na adrese [www.czechtherm.cz](http://www.czechtherm.cz).

## 1.2. Výběr správného výkonu kotle

Jmenovitý výkon zakoupeného kotle (tj. maximální tepelný výkon dosažitelný při trvalém provozu při zachování účinnosti deklarované výrobcem) by měl být zvolen tak, aby odpovídal skutečné potřebě tepla i při velmi nízkých teplotách.

Nekupujte kotel s větším výkonem, než je plánováno v projektu. Volba kotle s příliš velkým výkonem bude mít za následek vyšší spotřebu paliva a nedostatečnou kontrolu nad spalovacími

procesem, a tedy vyšší provozní náklady, zatímco příliš malý kotel nebude poskytovat potřebný výkon pro vytápění budovy.

V úvahu by se měla brát také tloušťka stěna a izolace, součinitel prostupu tepla stavebních konstrukcí (např. těsnost oken a dveří, typ použitého zasklení) a klimatické pásmo, ve kterém se vytápěná budova nachází.

## 2. TECHNICKÝ POPIS

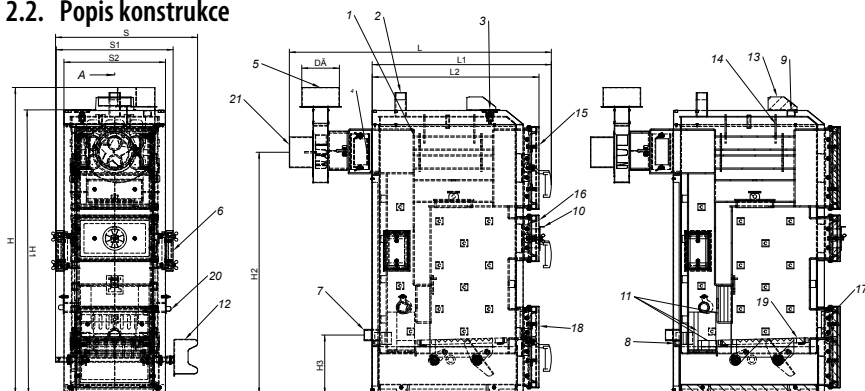
### 2.1. Účel

Ocelové kotle jsou určeny pro instalaci do systémů ústředního vytápění v rodinných domech, komerčních prostorech, skladových prostorech apod. Tyto kotle jsou určeny pro provoz v systémech ústředního ohřevu vody s gravitačním nebo nuceným oběhem otevřeného nebo uzavřeného

systému, které mají ochranná opatření v souladu s požadavky státních norem.

**POZOR! Kotel musí pracovat v systému s akumulací nádrží.**

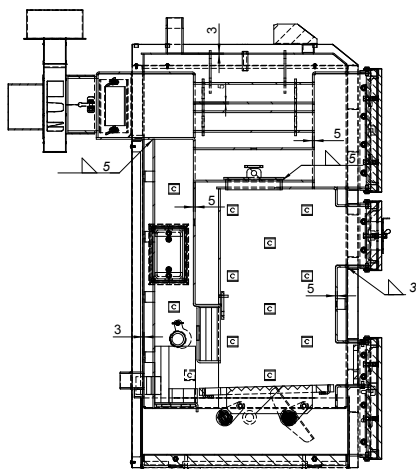
### 2.2. Popis konstrukce



1. Izolační panely;
2. Výstupní voda G1 ½";
3. Teploměr;
4. Sopouch kotle;
5. Sopouch ventilátoru;
6. Boční čistící otvor;
7. Zpáteční voda G1 ½";
8. Vypouštěcí otvor G ½";
9. Otvor pro regulátor tahu G ¾";
10. Vzduchová klapka topeniště;
11. Keramické obložení spalovací komory;
12. Páka pohyblivého roštu;
13. Řídicí jednotka;
14. Turbulátory;
15. Horní dvířka;
16. Přikládací dvířka;
17. Roštová dvířka;
18. Spodní dvířka;
19. Ocelový rošt;
20. Klapka sekundárního vzduchu;
21. Odtahový ventilátor;

### 2.2.1. Výměník kotle

Kotle jsou vyrobeny z ocelového plechu P265GH určeného pro výrobu tlakových zařízení pracujících při zvýšených teplotách. Tloušťka plechu tělesa na straně plamene je 5 mm, zatímco na vnější straně (vodní plášť) je 3 mm. Desky výměníku jsou svařeny na obou stranách a desky tělesa jsou vyztuženy výztuhami. Umístění trubek výměníku umožňuje jejich čištění přes horní dvířka. Popel a saze se odstraňují spodními dvířky kotle. Konstrukce kotle, tj. použití vertikální a horizontální recirkulace spalin a tříprůchodová konstrukce, umožňuje účinný odběr tepla a vysokou účinnost.



### 2.2.2. Spodní dvířka

Spodní dvířka jsou rozdělena na dvě části, horní na zátop a spodní na vybírání popela.

### 2.2.3. Přikládací dvířka

Prostřední dvířka slouží k přikládání paliva a mají také klapku pro přívod vzduchu do topeniště.

### 2.2.4. Horní dvířka

Dvířka slouží k čištění výměníku tepla od sazí a zbytků spalin.

### 2.2.5. Boční čistící otvory

Boční otvory se používají k čištění svislé části výměníku.

### 2.2.6. Výměník

Výměník je prostor, který obsahuje topné médium - vodu. Konstrukce je vyrobená z ocelového plechu P265GH pro vysokoteplotní tlaková zařízení.

### 2.2.7. Tepelně izolační panely

Izolační panely připevněné na tělesu kotle snižují tepelné ztráty kotle do okolí. Jsou vyrobeny z práškově lakovaného plechu s vysokou odolností proti korozi. Panely jsou z vnitřní strany vyloženy minerální vlnou jako izolačním materiálem.

### 2.2.8. Přípojky vstupní a výstupní vody

Přípojky slouží k připojení kotle k ústřednímu topení a mají vnější závit. Rozměr vnějšího závitu je G 1 1/2".

### 2.2.9. Sopouch

Sopouch je spolu s ventilátorem nedílnou součástí kotle, která odvádí spalinu ve směru kouřovodu.

## 2.3. Technické a provozní parametry

Parametr		Jedn.	HORAL COMBI	
			16-16	22-22
Rozměry	D	[mm]	Ø 159	
	L1		757	
	L2		705	
	L		1107	
	H		1295	1320
	H1		1203	1243
	H2		1021	1046
	H3		249	
	S		600	625
	S1		493	518
	S2		429	454
	Plnicí otvor E		300 × 166	325 × 166
Primární palivo		—	1. černé uhlí, 2. kusové dřevo (viz bod 2.4.)	
Rozsah tepelného výkonu*		[kW]	16	22
Minimální kapacita akumulací nádrže		[L]	800	
Kubický objem vytápěných místností**		[m <sup>3</sup> ]	540	750 – 700
Plocha vytápěných místností**		[m <sup>2</sup> ]	215	300
Objem vody v kotli		[L]	70	77
Objem spalovací komory		[L]	33	37
Maximální provozní tlak		[bar]	2	
Požadovaný minimální tah komína***		[mbar]	0,2	
Spotřeba paliva pro jmenovitý výkon (uhlí/dřevo)		[kg/h]	4,48/2,3	3,3/5,52
Hydraulický odpor při jmenovitém výkonu	Δt = 10K	[mbar]	9,62	10,68
	Δt = 20K		4,71	5,93
Teplota výstupní vody min/max		[°C]	57 / 85	
Doba hoření (uhlí/dřevo)		[h]	7,3/2,3	7,9/2
Elektrické napájení kotle 230V - 50Hz, / 400V - 50Hz		[V]	1L - N 230V	
Maximální příkon		[W]	42	
Pohotovostní výkon			1	
Příkon při jmenovitém výkonu			17	20
Provoz kotle při podtlaku spalín na výstupu			ANO	
Hluk		[dB]	< 65	
Hmotnost kotle bez vody		[kg]	262,5	278
Připojovací šroubení		—	GZ 1 1/2"	
Tepelná účinnost podle EN 303-5:2012 (uhlí/dřevo)		[%]	91,12/91,37	89,48/90,42
Energetická třída (uhlí/dřevo)		—	B/A+	
Řídicí jednotka/ventilátor		—	ANO / ANO	
Záruka		—	5 let na těsnost výměníku, 2 roky na komponenty	
Materiál výměníku tepla		—	Ocel P265GH EN 10028	
Hloubka komory		mm	320	

\*maximální teplota vody v kotli - 95 °C, \*\*pro výšku místnosti 2,5 m a 15cm polystyrenovou izolací (q=55 W/m2), \*\*\*EN 12809, EN 303-5:2012

## 2.4. Palivo

---

### Primární palivo 1 – černé uhlí:

- třídění: ořech třída A2;
- vlhkost:  $\leq 11\%$ ;
- průměr: 40-80 mm;
- obsah popela:  $\leq 7\%$ ;
- těžkavý obsah:  $> 30\%$ ;
- výhřevnost:  $\geq 28 \text{ MJ}$ ;

### Primární palivo 2 – kusové dřevo štípané:

- vlhkost: 12-20%;
- obsah popela:  $\leq 1\%$ ;
- výhřevnost:  $> 17 \text{ MJ/kg}$ ;
- průměr  $\leq 200 \text{ mm}$

Použití vlhkého paliva, paliva o větší než doporučené granulaci, nebo příliš velkých polen může vést k vážnému selhání kotle. Nepříznivé chemické složení paliva může způsobit spékání a tvorbu velkého množství prachu a sazí a zvýšenou spotřebu paliva. Stabilita kotle závisí na řadě faktorů: výhřevnosti paliva, izolaci budovy, zařízení přijímající teplo (radiátory, kotel, podlahové vytápění). Palivo používané ke spalování v kotlích by mělo být skladováno v podmínkách, které umožňují jeho vysychání (mimo zdroje ohně) a má odpovídající výhřevnost. Použití vlhkého paliva nebo paliva špatné kvality (které nesplňuje normu ČSN-EN303-5), nevhodných fyzikálních a chemických parametrů může způsobit nedostatečné spalování a zvýšit emise a spotřebu paliva.

## 2.5. Obsah dodávky, řídicí jednotka

---

Kompletní sada obsahuje: kotel na dřevěné paletě, kartáč, hák, lopatu na popel, vypouštěcí kohout, turbulátor spalin a řídicí jednotku.

Řídicí jednotka je vybavena havarijním čidlem. Řídicí jednotka vypíná kotel a signalizuje havarijní stavy světelným a zvukovým impulsem v případě že:

- je překročena maximální přípustná teplota vody v kotli,
- je nedostatek paliva - vypne celý systém.

Snímače teploty jsou umístěny v kapilárách v horní části kotle.

## 3. PŘED PŘIPOJENÍM A ZAHÁJENÍM PROVOZU

### 3.1. Kotelna

---

- Musí se jednat o samostatnou místnost o výšce nejméně 1,9 m s umělým osvětlením a pokud možno i přirozeným osvětlením.
- Kotelna musí být účinně gravitačně větrána otvorem na vnější stěně objektu o průřezu nejméně 200 cm<sup>2</sup> - u kotlů do 25 kW nebo 400 cm<sup>2</sup> - u kotlů nad 25 kW, ve výšce nejvýše 1 m nad podlahou.

**POZOR! V místnosti, kde je kotel instalován, se nesmí používat mechanické odsávací větrání.**

### 3.2. Umístění kotle v kotelně

---

Kotel je nutno umístit na nehořlavou tepelně izolující podložku přesahující kotel o 300 mm ve směru kolmém na popelníkový prostor a 100 mm na zbývajících třech stranách. Kotel by měl být umístěn tak, aby k němu byl snadný přístup pro čištění a údržbu. Proto se při umístění kotle doporučuje dodržet minimální vzdálenosti od jednotlivých stěn:

- vzdálenost od čela kotle k protější stěně kotelny by neměla být menší než 1,5 m,
- Vzdálenost mezi boční stranou kotle a stěnou kotelny by neměla být menší než 1 m,
- vzdálenost mezi zadní stranou kotle a stěnou kotelny by neměla být menší než 0,4 m.

**Kotel musí být instalován tak, aby byly dodrženy požadavky státních norem.**



### 3.3. Připojení ke komínu

---

#### **Připojení ke komínu musí odpovídat státní normě ČSN 73 4201 ed. 2:2016 Komíny a kouřovody - navrhování, provádění a připojování spotřebičů paliv.**

Spalinovou cestu musí navrhovat a konstruovat odborná osoba! Spalinová cesta musí být navržena a provedena tak, aby za všech provozních podmínek připojených spotřebičů paliv a místně obvyklých povětrnostních podmínek byl zajištěn bezpečný odvod spalin.

Nesmí dojít k ohrožení bezpečnosti a zdraví osob nebo zvířat, a musí být zajištěna požární bezpečnost všech prostorů, kterými spalinová cesta prochází. Propojení kotle s komínem se provádí pomocí kovové roury. Požadovaný kominový tah je uveden v technických parametrech kotle. Kotel má odtahový ventilátor.

### 3.4. Připojení kotle k teplovodní soustavě

---

#### **3.4.1. Otevřená soustava**

Kotel je určen pro připojení k ústřednímu vytápění s otevřeným systémem s gravitačním nebo nuceným oběhem vody. Kotel musí být instalován tak, aby byly dodrženy požadavky státních norem.

**Minimální teplota vratné vody do kotle je 57°C!!!  
Porušení tohoto nařízení má za následek ztrátu záruky.**

#### **3.4.2. Uzavřená soustava**

Kotle lze používat v uzavřených systémech ohřevu vody za před-pokladu, že:

- zařízení je vybaveno expanzní nádobou,
- bylo instalováno zařízení pro odvod přebytečného tepla, tj. dvocestný chladicí ventil,
- byl instalován pojistný ventil o tlaku 2,5 baru.

**Minimální teplota vratné vody do kotle je 57°C!!!**

**Porušení tohoto nařízení má za následek ztrátu záruky.**

#### **3.4.3. Spolupráce s akumulací nádrží**

Účelem akumulacních nádrží je ukládat přebytečnou tepelnou energii spojenou s kolísající potřebou tepla. Energie vzniklá spalováním paliva je akumulována topným médiem v izolované nádrži, což zajišťuje její následné využití pro účely vytápění a ohřevu teplé vody.

Výhodou akumulacího procesu oproti systému bez akumulací nádrže je efektivní využití energie, a s tím související 30% úspora paliva. To souvisí s účinností kotlů, které obecně dosahují nejvyšších účinností při jmenovitém výkonu. Účelem akumulací nádrže je uchovávat přebytek energie. Voda ohřívá v kotli protéká akumulací nádrží a postupně ji nabíjí. Akumulace pokračuje tak dlouho, dokud akumulací nádrž nedosáhne nastavené teploty. Tepelná izolace nádrže zaručuje vysokou energetickou účinnost celého systému. Po vyhasnutí ohně v kotli lze akumulované teplo využívat ještě několik hodin.

Aplikované řešení by mělo být vybráno projektantem nebo instalátorskou firmou a zohledňovat specifické instalace, ve které bude kotel s akumulací nádrží pracovat. Kapacitu nádrže by měl vypočítat odborník s ohledem na minimální a maximální teplotu, při které bude topný systém fungovat v souladu s očekáváním uživatele. Minimální kapacita akumulacních zásobníků je uvedena v tabulce s technickými daty.

Nemůže-li být kotel z technických důvodů zapojen s požadovaným objemem akumulacních nádrží, požadujeme kotel zapojit alespoň s vyrovnávací nádrží o minimálním objemu 300 l a k těmto okolnostem musí být přizpůsoben i provoz kotle tak, aby kotel pracoval na nominální výkon a nedocházelo k jeho přehřívání.

## 3.5. Plnění instalace vodou

### 3.5.1. Naplnění kotle vodou před prvním spuštěním

1. Před naplněním kotle vodou je třeba topný systém a kotel propláchnout, aby se odstranily nečistoty.
2. Plnění kotle a celé instalace se vykonává přes napouštěcí a vypouštěcí ventil kotle. Voda pro naplnění kotle nesmí obsahovat mechanické nečistoty a musí být chemicky neaktivní. Její tvrdost musí odpovídat ČSN 07 7401 : 1992. V případě, že tvrdost vody nevyhovuje, musí být voda upravena. Tvrdost vody by neměla překročit 100-200 ppm. V zařízeních ústředního vytápění, kde se nepoužívá inhibiční ochrana, by pH vody mělo být:  
8,0 - 9,5 v ocelových a litinových instalacích,  
8,0 - 9,0 v měděných a smíšených instalacích,  
8,0 - 8,5 v instalacích s hliníkovými radiátory.  
Kontrola pH by měla být provedena přibližně 8 týdnů po zahájení provozu, protože teprve tehdy lze považovat hladinu pH za stabilizovanou. Aby byla zajištěna dlouhá životnost a účinnost systému a kotle, měla by se kontrola provádět 2krát ročně.

**Voda s hodnotou pH mimo požadovaný rozsah výrazně zvyšuje riziko poruchy instalace a topného zařízení.**

### 3.5.2. Doplnování vody do systému

Systém vytápění s otevřenou expanzní nádrží umožňuje přímý kontakt topné vody se vzduchem, což vede k odpařování a nutnosti doplňování. I v uzavřeném systému je třeba kontrolovat množství vody v systému.

**POZOR! Do horkého systému je zakázáno přidávat studenou vodu. Přidání vody do horkých částí kotle může vést k poškození kotle.**

Na tato poškození se nevztahuje záruka!!

Systém lze doplnit vodou pouze tehdy, když je kotel studený. Po doplnění systému začněte znovu topit.

### 3.5.3. Vypouštění zařízení

Nedoporučuje se vypouštět systém po skončení topné sezóny, protože se tím zvyšuje riziko koroze a tvorby vodního kamene. Výjimkou je doba potřebná k provedení nezbytných oprav a prodloužená odstávka kotle při silných mrazech. V posledně jmenovaném případě je vhodné vodu ze systému vypustit (aby nedošlo k zamrznutí a tím k poškození systému) a po odeznění mrazů systém znovu naplnit vodou.

## 4. PROVOZ KOTLE

### 4.1. Podmínky pro bezpečný provoz

Aby byly zachovány podmínky pro bezpečný provoz kotle, je nutné především:

- Provedená instalace UT musí splňovat požadavky státních norem.
- Systém správně naplňte vodou. Nedoplňujte systém studenou vodou, když je kotel v provozu.
- Nepoužívejte kotel, pokud hladina vody v systému klesne pod úroveň uvedenou v návodu k obsluze ústředního topení.
- K zapalování nikdy nepoužívejte hořlavé kapaliny, např. benzín.
- Nikdy nehaste oheň v topeništi zalitím vodou. Při obsluze kotle použijte vhodné vybavení a ochranný oděv

(rukavice, brýle, pokrývku hlavy, obuv) a buďte obzvláště opatrní při manipulaci s neizolovanými součástmi (např. dvířky), které se mohou zahřát na vysoké teploty, hrozí riziko popálení.

- Při otevírání dvířek se postavte stranou ke kotli a dávejte pozor na unikající plameny.
- Udržujte kotelnu v čistotě, zajistěte její řádné větrání a odstraňte z její blízkosti hořlavé materiály.
- Kotel čistěte pouze v době, kdy není v provozu.
- Při práci na kotli použijte přenosné lampy napájené maximálně 24 V.
- Zkontrolujte, zda jsou kotel a topný systém v dobrém stavu.
- Udržujte kotel v čistotě.

### 4.2. Před prvním spuštěním

Před prvním spuštěním kotle:

1. Zkontrolujte správnou instalaci a připojení k elektrické síti:
  - řídicí jednotky a odtahového ventilátoru (pokud je součástí kotle),
  - pohon směšovacího ventilu (pokud je součástí instalace),
  - funkčnost oběhových čerpadel (pokud jsou součástí systému).
2. Zkontrolujte topný systém:
  - jeho těsnost, zda nedochází k únikům vody z kotle nebo z instalace,
  - průchodnost topné soustavy,
  - zda je hladina a tlak vody správný a dostatečný (manometr by měl ukazovat 0,8 až 1,2 baru v závislosti na výšce budovy). Pokud je tlak příliš nízký, doplňování provádějte pouze tehdy, když je kotel studený.
3. Zkontrolujte těsnost čistících otvorů a dvířek.
4. Zkontrolujte správné připojení kotle ke komínu.

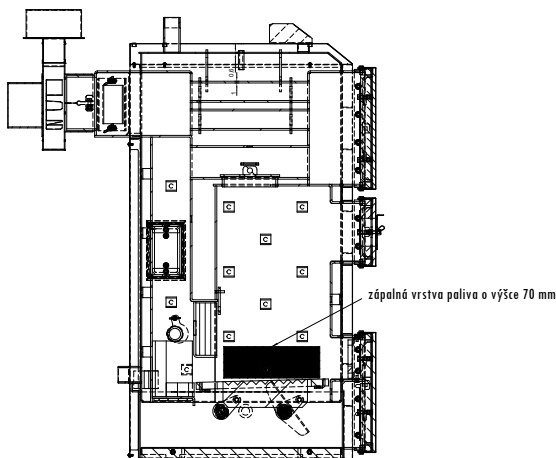
5. Proveďte kontrolu komínového tahu.

Doporučuje se, aby byl kotel prvních 24 hodin provozován při teplotě nejméně 70 °C, aby se vypálil ochranný nářez. Proces vypalování při vyšší teplotě rovněž zabrání kondenzaci na stěnách výměníku kotle. Po tomto procesu je kotel považován za připravený k běžnému provozu.

Za kontrolu a převzetí kotle po instalaci je odpovědný provozovatel nebo jeho zástupce, který by měl po konzultaci s projektantem, instalátérem nebo jiným zástupcem pro topná zařízení vypracovat protokol o převzetí. Instalátor kotle po uvedení do provozu musí provozovatele ústně proškolit.

## 4.3. Zapálení kotle

1. Zavřete boční klapku sekundárního vzduchu a klapky na příkládacích dvířkách a otevřete co nejvíce vzduchovou klapku ve spodních dvířkách, aby byl při zapalování k dispozici primární vzduch.
2. Na rošt kotle položte vrstvu malých kusů dřeva vysokou asi 10 cm, abyste zakryli spodní otvor topeniště, a poté dřevo zapalte podpalovačem.
3. Po rozhoření dřeva opatrně nasypete laž2 palivové lopatky uhlí tak, aby se vytvořila zápalná vrstva. V případě spalování dřeva přiložte cca 5 menších polínek.
4. Po zapálení zápalné vrstvy zatlačte uhlíky škrabkou do zadní části kotle spodními dvířky a naplňte spalovací komoru palivem až po spodní okraj příkládacích dvířek, poté zavřete příkládací dvířka a otevřete na nich klapku přibližně o 10 mm.
5. Otevřete klapku sekundárního vzduchu a nastavte klapku primárního vzduchu ve spodních dvířkách tak, abyste dosáhli požadované teploty na kotli, k tomuto účelu se doporučuje použít řetězkový regulátor tahu.



**POZOR: Teplota na kotli nesmí být nastavena pod 60 °C**  
Zvyšuje se tím možnost vzniku „rosného bodu“, který výrazně urychluje nízkoteplotní korozi výměníku. Udržování teploty topné vody pod 60 při používání nevhodných tuhých paliv vede ke zrychlenému opotřebení kotle a snižuje jeho účinnost.

Když voda v kotli dosáhne teploty nastavené na regulátoru, klapka primárního vzduchu by se měla zavřít, zatímco když teplota na kotli klesne pod nastavenou teplotu, regulátor by ji měl otevřít.

### 4.3.1. Orientační nastavení klapky kotle\*

	HORAL COMBI 16-16		HORAL COMBI 22-22	
	uhlí	dřevo	uhlí	dřevo
Šířka mezery mezi klapkami primárního vzduchu [mm]	6	3	6	5
Šířka vzduchové mezery ve spalovací komoře [mm]	3	4	7	2
Šířka mezery mezi klapkami sekundárního vzduchu [mm]	3	8	1	1
Výkon ventilátoru[%]	27	28	30	36

Hodnoty uvedené v tabulce jsou orientační a jsou závislé především na vlastnostech paliva a na komínovém tahu.

## 4.4. Doplnování paliva

Aby byl kotel v neustálém provozu, je nutné palivo doplňovat přes příkládací dvířka. Palivo by mělo být doplněno nejpozději v okamžiku, kdy vrstva paliva klesne do výšky zápalné vrstvy, tj. asi 7 cm.

Pokud je množství nižší, může po přiložení přes příkládací dvířka unikat kouř. Po naplnění několikrát sešlápněte pohyblivý pedál roštu, abyste odstranili zbytky hoření z roštu.

## 4.5. Vypnutí kotle

Kotel zhasne automaticky po dohoření paliva; po skončení spalovacího cyklu vyčistěte výměník a rošt kotle a odstraňte popel z popelníku.

## 4.6. Čištění a údržba

Udržování čistoty kotle je předpokladem jeho účinného a bezpečného provozu. I malá vrstva sazí a dehtu snižuje přenos tepla ze spalin a následně snižuje účinnost kotle. Nahromaděný dehet může také způsobit poškození kotle. Kotel je proto třeba

důkladně čistit alespoň jednou týdně. Po vyhasnutí a vychladnutí kotle zbavte spalovací komoru a trubky výměníku sazí pomocí kartáče a škrabky. Jednou za měsíc je třeba odstranit saze bočními čistícími otvory.

## 4.7. Nouzové zastavení

Kdykoli k tomu dojde, musí být provoz kotle zastaven:

1. únik vody z kotle nebo topného systému,
2. zvýšení teploty nad 90 °C,
3. nárůst tlaku nad přípustnou mez.

Okamžitě vypněte kotel hlavním vypínačem řídicí jednotky a postupujte dle následujících doporučení: opatrně otevřete roštová dvířka a odstraňte vzniklé palivo z roštu do plechové nádoby na popel, přitom dbejte na to, abyste se nepopálili nebo nedošlo k otravě oxidem uhelnatým.

Pobyt v kotelně je třeba omezit na minimum, podle možností otevřete dveře nebo ventilační otvory. Odstraňování žhavého paliva je třeba provádět výlučně za asistence další osoby. V případě nadměrného výskytu dýmu v místnosti kotelny, což znemožňuje odstranění nevyhořelého paliva, zavolejte hasiče. Zасыpávání spalovací komory a plechové nádoby se žhavým palivem suchým pískem je přípustné. Je bezpodmínečně zakázáno zalévání vodou spalovací komoru a plechovou nádobu se žhavým palivem. Plechovou nádobu se žhavým palivem vynesete z kotelny.

## 5. PORUCHY KOTLE - NEŽ ZAVOLÁTE SERVISNÍ SLUŽBU

V případě neoprávněného volání servisu výrobce hradí náklady na příjezd a práci servisních techniků zákazníků. Proto se před zavoláním servisu výrobce seznámte s nejčastějšími poruchami kotle a s tím, jak je řešit.

Narušení provozu	Příčina	Oprava
<b>Kouř uniká z kotle</b>	nedostatečný tah komína	kontaktujte komickou firmu
	netěsná dvířka kotle	provedte výměnu těsnění dvířek
	zanesený kouřovod	vyčistěte kouřovod
	zanesený výměník kotle	vyčistěte výměník kotle
	zanesený komín	vyčistěte komín
<b>Nízká tepelná účinnost kotle</b>	spalování paliva s nízkou výhřevností	přechod na kvalitní palivo
	nedostatečný přívod vzduchu do kotelny	zajistit dostatečný přívod vzduchu do kotelny
	znečištění spalinových kanálů v topeništi	vyčistit spalinové kanály, seřídít škrtící klapku
<b>Vlhkost akondenzace uvnitř kotle</b>	nízká teplota v kotli	provozujte kotel na vyšší teplotu
<b>Únik vody z kotlového tělesa</b>	nutno posoudit výrobcem	určí výrobce
<b>Nadměrný tah komína</b>	—	instalujte komínový regulátor tahu
<b>Nadměrná spotřeba paliva</b>	špatná kvalita paliva	použijte lepší palivo
<b>Palivo nehoří</b>	nesprávné nastavení vzduchových klapek	nastavte klapky dle návodu
	špatná kvalita paliva	použijte lepší palivo

## 6. KARTA VÝROBCE

Název dodavatele	CZECHTHERM			
Identifikátor modelu	HORAL COMBI			
	16-16		22-22	
	uhlí	dřevo	uhlí	dřevo
Třída energetické účinnosti	B	A+	B	A+
Jmenovitý tepelný výkon [kW]	16	16	22	22
Poměr energetické účinnosti	84	110	86	117
Sezónní energetická účinnost [%]	84	75	86	79
Zvláštní bezpečnostní opatření	Je nutné dodržovat všechny požadavky na montáž, instalaci a údržbu uvedené v této dokumentaci.			

**Výrobce:**

CZECHTHERM

Stanislav Prokop – majitel

Paseka 73

783 97 Paseka

**21-02-2023 10.07**