

Návod k obsluze kotel SAM BIO 9,12,15,18



1. ÚVOD

1.1. Povinnosti uživatele a pokyny týkající se bezpečnosti

Pro zajištění provozní bezpečnosti a udržení optimálního provozu zařízení:

- přečtěte si a dodržujte doporučení obsažená v návodu ke kotli a návodu k regulátoru (platí ke kotli vybavenému regulátorem),
- návod by měl být uložen a uložen na bezpečném místě v kotelně, aby bylo možné jej používat během v každém okamžiku provozu kotle,
- zajistěte, aby pohon nikdy neobsluhovaly děti nebo osoby, které si nepřčetly obsah manuál a dospělé osoby se zdravotním postižením, které jim brání v bezpečném provozu,
- systém by měl být vyroben v souladu s platnými předpisy a v souladu s pravidly a doporučeními obsaženými v návodu,
- před nastavením a připojením kotle zkontrolujte, zda jsou všechny komponenty v pořádku objednávky a zda má kotel kompletní vybavení pro servis a čištění,
- kotel by měl být čištěn pravidelně, alespoň jednou týdně, odstraněním vrstvy usazenin saze a popel, které snižují účinnost kotle,
- zajistit nepřetržitý přístup k zařízení
- teplota vody v kotli by neměla překročit 95°C,
- provozní tlak by neměl překročit 2 bar.

POZNÁMKA! Instalace kotle v souladu s platnými normami a předpisy a první spuštění by měl provést kvalifikovaný instalační technik.

1.2. Výběr správného výkonu kotle

Jmenovitý výkon zakoupeného kotle (to je maximální tepelná účinnost, které lze dosáhnout při nepřetržitém používání a zachování účinnosti deklarované výrobcem).

způsobem odpovídajícím skutečné potřebě tepelné energie i v případě výskytu velmi nízké teploty.

Nekupujte kotel s výkonem vyšším, než je plánováno v návrhu. Výběr kotle s příliš vysoký výkon bude mít za následek vyšší spotřebu paliva a nedostatek plné kontroly nad spalováním procesu a tedy vyšší provozní náklady, přičemž příliš malý kotel nezajistí dostatečný výkon nutné k vytápění budovy. Na kotle SAM BIO je distributorem vydáno ES prohlášení o shodě (Příloha č. 5) ve smyslu zákona č. 22/ 1997 Sb. v platném znění, nařízení vlády č. 176/ 2008 Sb.,

2. POPIS KOTLŮ

2.1. Zamýšlené použití

Ocelové topné kotle SAM BIO jsou určeny na vodu instalace ústředního vytápění v rodinných domech, garážích, údržbářských místnostech atd.dle normy ČSN EN 303-1.

Tyto kotle patří do skupiny nízkoteplotních kotlů . Jsou určeny pro provoz ve vodovodních rozvodech systémy v gravitačních instalacích ústředního vytápění s nebo s nuceným oběhem s vytápěním skladů, výrobních podlah, sušáren s horkým vzduchem a dále v domácích teplých vodní systémy a samotížné systémy ústředního vytápění nebo s nuceným oběhem otevřeného systému.

2.2. Popis designu

2.2.1. Vodní obal

Topné kotle SAM BIO jsou vyrobeny z ocelového plechu určeno pro tlaková zařízení pro provoz při zvýšené teplotě P265GH. Tloušťka kovu plech tělesa ze strany plamene se rovná 5 mm a 6 mm. Plechy výměníku jsou svařeny z obou stran a konstrukce jsou vyztuženy podpěrami. Konvekční kanály jsou umístěny v tak, že se čistí horními čistícími dvířky. Konstrukční řešení použité u kotlů SAM BIO umožňuje efektivní příjem tepla využitím zpětného vedení spalin a třítahového provedení kotle.

2.2.2. Dveře

Kotle jsou vybaveny horními čistícími dvířky, nabíjecími dvířky a společnými dvířky do spodní část kotle a popelníková komora. Všechny dveře jsou vybaveny žáruvzdorným izolantem deska chránící vnější povrch dveří proti nadměrnému zahřívání.

2.2.3. Horní čistící dvířka

Horní čistící dvířka jsou určena k čištění horní části kotle a konvekčního potrubí (dříve je třeba odstranit vířiče spalin), kterými procházejí horké spaliny z topeniště. Kotle jsou vybaveny i zadními čistícími otvory, které slouží k čištění konvekce jednotka.

2.2.4. Přikládací dveře

Přikládací dvířka jsou určena k přikládání paliva do topeniště kotle ak čištění vyhřívané plochy kotle. Kotle SAM BIO jsou vybaveny dvířky, která mají stavitelná sekundární vzduchová klapka.

2.2.5. Popelníkové dveře

Popelníková dvířka jsou společná pro popelník a spodní část komory kotle. Po otevření získáte přístup do obou komor. Tato dvířka umožňují odstraňování popela vzniklého při spalování p. Dveře řady SAM BIO jsou navíc vybaveny klapkou určenou k ovládní přívodu vzduchu.

2.2.6. Kouřovod

Kotel je vybaven navařeným kouřovodem, který se používá jako komponent odvádějící spaliny z kotle směrem ke komínovému průduchu. Kouřovod je vybaven kouřovou klapkou určenou k ovládní komínový tah.

2.2.7. Izolační panely

Izolační panely upevněné na povrchu vodního pláště zcela eliminují tepelné ztráty. Panely jsou vyrobeno z estetických kartuší z pozinkovaného plechu, lakovaného práškovou barvou zajišťující vysokou antikorozi ochranu. Panely jsou zevnitř obloženy minerální vlnou, která se používá jako izolační materiál.

2.2.8. Elektronický ovladač

Regulátorem jsou vybaveny všechny kotle . Dá se použít k nastavení hodnoty teplot nebo změna režimu provozu kotle. Ovladač je instalován v horní části přední části kotle, což zajišťuje pohodlný přístup.

2.2.9. Ventilátor s nuceným tahem

Tyto kotle nejsou vybaveny ventilátorem s nuceným tahem.

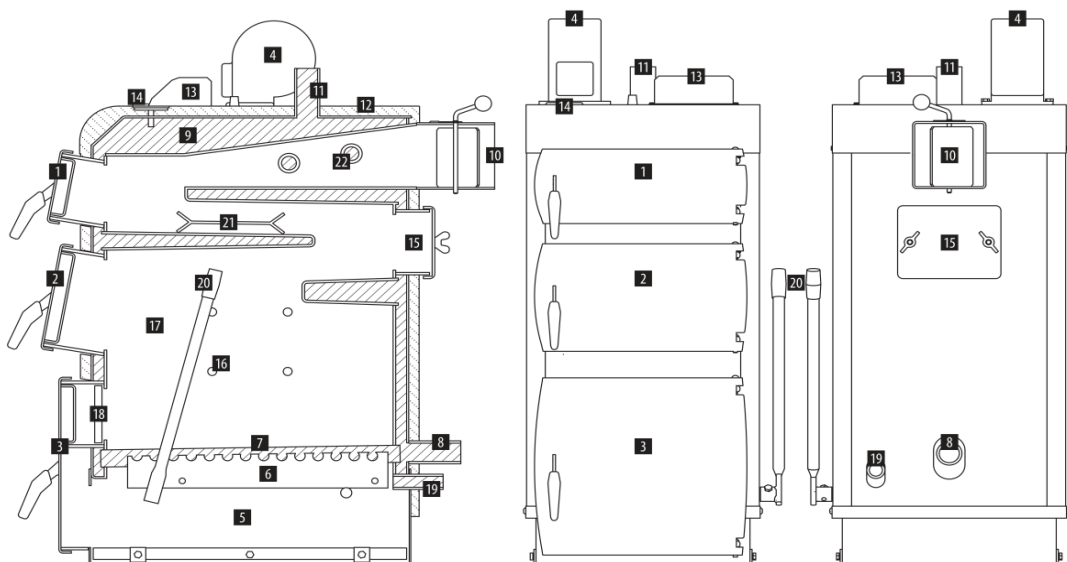
2.2.10. Pohyblivý rošt

Mobilní rošt složený z ocelových hřebenů slouží k odstraňování popela a drcení vzniklých

2.3. Schéma návrhu kotle

SAM BIO

1. Čistící dveřka ANO
2. Přikládací dvířka ANO
3. Dvířka roštu a popelníku ANO
4. Ventilátor s nuceným tahem NE
5. Popelník NE
6. Pohyblivý rošt ANO
7. Vodou chlazený rošt ANO
8. Připojení zpětné vody ANO
9. Voda v kotli ANO
10. Kouřovod s klapkou ANO
11. Připojení teplé vody ANO
12. Izolační panely ANO
13. Ovladač NE
14. Bimetalový teploměr ANO
15. Čistící otvor od 20 kW ANO
16. Otvory pro vstřikování vzduchu NE
17. Komora kotle
18. Mřížka za dvířky ANO
19. Vypouštěcí kohout ANO
20. Páka roštu ANO
21. Vířiče spalín ANO

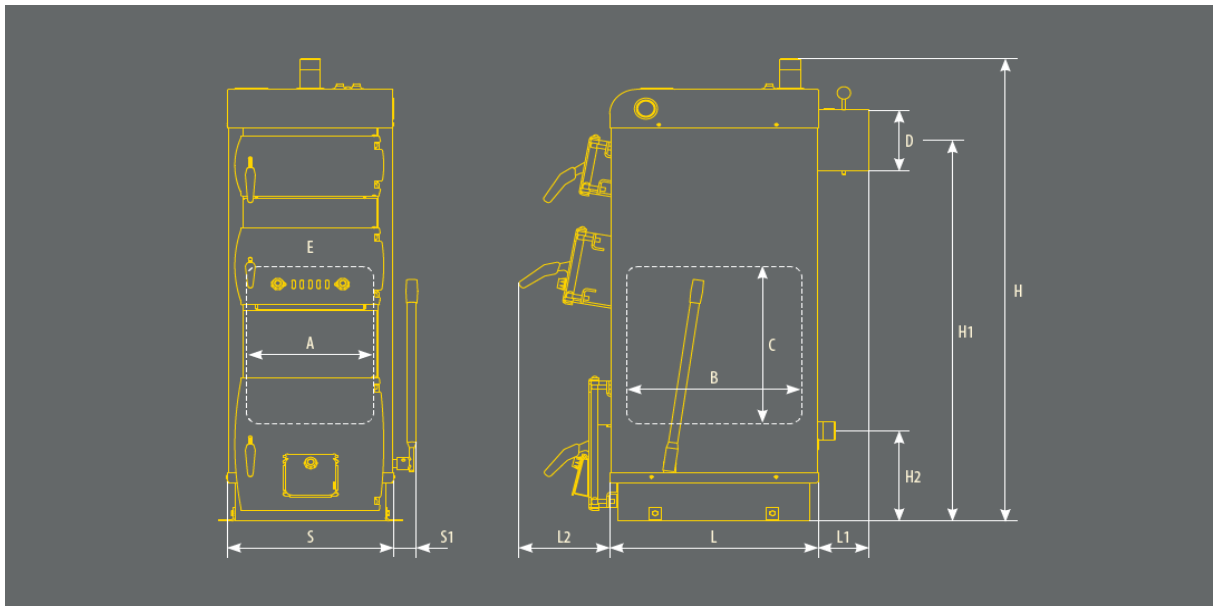


Tabulka vytápěné plochy je jen orientační. Nechte přepočítat instalační firmou.

Parametr	Jednotka	Model SAM BIO				
		9	12	15	18	
Rozměry	A	[mm]	250	290		
	B	[mm]	290	320	390	420
	C	[mm]	340	325	390	380
	D	[mm]	127	159		
	E	[mm]	248 × 173			
	L	[mm]	400	425	495	525
	L1	[mm]	110			
	L2	[mm]	200	220		
	H	[mm]	1080	1115	1200	
	H1	[mm]	915	910	990	
	H2	[mm]	210	235		
	S	[mm]	370	390		
S1	[mm]	65				
Primární palivo/třída	—	E -nedřevní bio (brikety z lisované slunečnice)				
Teplný výkon*	[kW]	9	12	15	18	
Plocha vytápěných místností cca	[m ²]	≤ 164	≤ 218	≤ 291	≤ 327	
Objem vytápěných místností cca	[m ³]	≤ 409	≤ 545	≤ 727	≤ 818	
Účinnost	[%]	80,1	80,1	80,1	80,3	
Rozsah regulace výkonu	[%]	±2				
Kapacita spalovací komory	[dm ³]	20	27	33	35,5	
Kapacita nádrže na vodu kotle	[dm ³]	28	38	52	55	
Materiál výměníku tepla	—	Ocel P265GH [PN-EN 10028]; tloušťka 6 mm				
Maximální pracovní tlak	[bar]	1,5				
Požadováno min. tah komína***	[Pa]	20	23			
Min./max. teplota vody	[°C]	57/95				
Hmotnost kotle bez vody	[kg]	148	181	202	214	
Průměr vodovodní přípojky	[CAL]	G 1 1/2				
Hodnocení energetické účinnosti	—	D				
Řízení	—	žádné				
Navíc jako standard	—	sada čistících nástrojů				
Záruka	—	Záruka 5 let na těsnost svarů				
		Záruka 5 let na těsnost výměníku				
emisní třída dle EN 303-5:2012		3 nedřevní bio palivo				
Teplota spalin °C		267		258		
CO (ref10% O2) mg/m3 / emisní třída		3412/ 3		3554/3		
NOX (ref10% O2) mg/m3/ emisní třída		106/ 3		97/3		
OGC (ref10% O2) mg/m3 / emisní třída		76/ 3		97/3		
Dust (ref10% O2) mg/m3 / emisní třída		83/ 3		69/4		

Hmotnostní tok spalin g/s	8,5	8,6	9,5	12,4
---------------------------	-----	-----	-----	------

Certifikace dle EN 303-5:2012 emisní třída 3- nedřevní palivo, brikery ze slunečnice



Zbytková rizika a jejich prevence

Rizika vzniklá při provozu kotle za podmínek předpokládaného používání a logicky předvídatelného nesprávného používání byla minimalizována dostupnými technickými prostředky. Přes realizovaná konstrukční a technická opatření zůstávají při provozu kotle určitá zbytková rizika vyplývající z analýzy rizik, která jsou dána technologickým procesem při různých fázích životnosti zařízení. Jedná se zejména o rizika vzniklá nepozorností obsluhy kotle a nedodržením bezpečnostních zásad při provozu. Pro další snížení rizik a zajištění vyšší účinnosti bezpečnostní ochrany upozorňujeme na možný vznik určitých zbytkových rizik, které nelze žádným technickým řešením odstranit.

- 1 Tepelná rizika - je třeba věnovat dostatečnou pozornost při manipulaci s kotlem z důvodu možného zranění popálením od zdrojů tepla
- 2 Rizika vyvolaná manipulací s palivem SAM BIO - při manipulaci s palivem dochází k emisi tuhých částic a obsluha by měla podle stupně prašnosti používat vhodné ochranné pracovní pomůcky - protože se jedná o palivo, je třeba dodržovat příslušné protipožární předpisy a musí být dostupný vhodný hasící přístroj
- 3 Ergonomická rizika - kotel smí obsluhovat jen osoby zletilé a řádně seznámené s obsahem návodu pro instalaci, používání a údržbu - při jakémkoliv nestandardním chování kotle při provozu anebo jiné poruše je nutno kotel odstavit z provozu, odpojit od elektrické sítě a přivolat servisního technika.

Umístění kotle v kotelně.

Umístění kotle vzhledem k potřebnému prostoru pro obsluhu Umístění kotle by mělo umožňovat bezproblémové čištění, údržbu a provoz kotle. Před kotlem musí být ponechán manipulační prostor min. 100 cm. Vzdálenost boční strany kotle od stěny min. 10 cm. Za kotlem min. 50 cm a nad kotlem min. 100 cm. Umístění kotle vzhledem k požárním předpisům Nejmenší přípustná vzdálenost vnějších ploch kotle a kouřovodu od hořlavých hmot (bližší specifikace v ČSN EN 13501-1+A1) při instalaci i při provozu kotle musí být nejméně 400 mm. Kotel musí být umístěn na podlaze z nehořlavého a horku odolného materiálu přesahující půdorys kotle na stranách minimálně o 20 mm. Dno kotle je při provozu horké.

Připojení kotle k teplovodní soustavě

PROVEDENÁ INSTALACE ÚSTŘEDNÍHO VYTÁPĚNÍ MUSÍ SPLŇOVAT POŽADAVKY STÁTNÍCH NOREM. Kotel musí být vybaven termostatickým dochlazovacím bezpečnostním ventilem s pevnou kapilárou s teplotou otevření 97 °C, určeným k ochraně kotlů na tuhá paliva před přehřátím. Doporučený je ventil JBV1 97 °C od firmy Regulus. Výrobce není zodpovědný za škody způsobené nedodržením tohoto nařízení. Ventil není součástí dodávky kotle.

Doporučené zapojení kotle do systému

UT PROVEDENÁ INSTALACE MUSÍ SPLŇOVAT POŽADAVKY STÁTNÍCH NOREM. Nejnižší teplota vratné vody u kotle SAM je 55°C. Nedodržení této podmínky má za následek ztrátu záruky.

Montáž kotle PROVEDENÁ INSTALACE MUSÍ SPLŇOVAT POŽADAVKY STÁTNÍCH NOREM.

Montáž smí provádět pouze firma nebo pracovník odborně způsobilý a zaškolený, dle platných norem a montážních předpisů. Před instalací je nutné zkontrolovat úplnost a neporušenost balení kotle. Podmínkou pro instalaci kotle je zapojení směšovacího ventilu v kotlovém okruhu pro dodržení teploty zpáteční vody na hodnotě minimálně 55°C a zapojení chladicí smyčky a také pojistného ventilu.

Jenutné zapojení kotle s akumulací nádobou o objemu min. 40 litrů na 1kW výkonu kotle. Pojistný ventil 2bar musí být maximálně na výstupu z kotle ve vzdálenosti max 3x průměr výstupu z kotle.

Připojení kotle ke komínu

PŘIPOJENÍ MUSÍ SPLŇOVAT POŽADAVKY STÁTNÍCH NOREM. Propojení kotle s komínem se provádí pomocí kovové roury o průměru shodném s kouřovodem kotle. Roura kouřovodu musí mít čistící otvor, nebo musí být snadno demontovatelná.

Přívod vzduchu ke kotli

Vzduch může být do kotelny přiváděn jak z venkovního prostředí, tak z obytného prostoru. Spotřeba vzduchu je <math> < 50 \text{ m}^3 / \text{hod}</math>. Pokud přirozená ventilace okny a dveřmi nezajišťuje dostatečné množství vzduchu, je nutno jej zajistit otvorem z venkovního prostředí o ploše minimálně 50 cm². Mřížky na větracích otvorech je nutno umístit tak, aby nedošlo k jejich ucpání.

Obsluha a používání

Plnění kotle vodou Před samotným zapálením kotle je třeba naplnit kotel a instalaci vodou. Plnění kotle a celé instalace se vykonává přes napouštěcí ventil kotle. Voda určená pro naplnění kotle a instalace nesmí obsahovat chemické nečistoty a musí být chemicky neaktivní. Její tvrdost musí odpovídat ČSN 07 7401. V případě, že tvrdost vody nevyhovuje, musí být voda upravena.

JE ZAKÁZÁNO DOPLŇOVÁNÍ VODY V INSTALACI V DOBĚ PROVOZU KOTLE, ZEJMÉNA POKUD JE KOTEL ROZEHRÁTÝ, PROTOŽE MŮŽE DOJÍT K POŠKOZENÍ VÝMĚNÍKU KOTLE. ZTRÁTA VODY V INSTALACI JE MOŽNÁ VÝLUČNĚ NÁSLEDKEM ZTRÁT ZPŮSOBENÝCH ODPAŘOVÁNÍM. JINÉ ZTRÁTY, NAPŘ. NETĚSNOST INSTALACE, JSOU NEPŘÍPUSTNÉ.

Podmínky bezpečného užívání :

Základní podmínkou bezpečnosti použití kotlů je vykonání instalace podle všech platných norem. Kromě toho je třeba dodržovat následující pokyny:

Při obsluze kotle používejte rukavice, ochranné brýle a pokrývku hlavy.

Horní i spodní dvířka neotevírejte při velmi horkém kotli.

Při přikládání vždy otvírejte přikládací klapku. Dvířka při přikládání otevírejte s maximální opatrností. Nejdřív je jenom přiotevřete, aby se kotel „nadýchnul“ a teprve potom můžete dvířka otevřít úplně.

Přikládání provádějte až po dohoření předešlé vsázky paliva.

Používejte pouze předepsané palivo.

Udržujte pořádek v kotelně, kde se nesmí nacházet žádné předměty, které nejsou spojeny s obsluhou kotle.

Udržujte dobrý technický stav kotle, zejména těsnost dvířek, kouřovodu a čistících otvorů.

Všechny závady kotle ihned odstraňte.

V zimě nesmí docházet k přestávkám v topení, které by mohly způsobit zamrznutí vody v instalaci nebo její části, což je obzvláště nebezpečné, protože topení v kotli při neprůchodné instalaci ÚT, může vést k velmi vážným devastacím.

Plnění instalace a její spouštění v zimě provádějte velmi opatrně. Plnění instalace v tomto období provádějte horkou vodou, tak aby nedošlo k zamrznutí vody v instalaci během plnění.

Nepřípustné je zapalování kotle za použití takových prostředků, jako je benzín, nafta a jiných lehce hořlavých a výbušných látek.

Palivo a ostatní hořlavé materiály skladujte v minimální vzdálenosti 1 m od kotle.

Důležitá upozornění

Kotel mohou obsluhovat pouze dospělé osoby, které se seznámily s tímto návodem a byly řádně proškoleny v obsluze. Platí zákaz pobytu dětí v blízkosti kotle bez přítomnosti dospělých. K zapalování paliva nesmí být použity lehce hořlavé kapaliny, je třeba použít tuhé podpalovače, pryskyřičné dřevo, papír atd. Pokud dojde k úniku lehce hořlavých plynů do kotelny, nebo při práci, kdy je zvýšené riziko vzniku požáru nebo výbuchu (lepení, lakování atd.), je třeba kotel bezpodmínečně ostavit. Po dobu provozu kotle nesmí teplota kotlové vody přesáhnout 90 °C. Při přehřátí kotle je třeba otevřít všechny dosud zavřené přijímače tepla ve vytápěné nemovitosti. Na kotel a v jeho blízkém okolí je zakázáno pokládat lehce hořlavé materiály. Napájecí kabely, čerpadel a ostatních zařízení je třeba vést v bezpečné vzdálenosti od zdrojů tepla, dvířek a sopouchu kotle. Je zakázána jakákoli manipulace v konstrukční části kotle. Při vybírání popele z kotle se nesmí nacházet ve vzdálenosti menší než 1500 mm od kotle lehce hořlavé materiály. Popel je třeba ukládat do žáruvzdorných nádob s krytem. Během provozu je zakázáno kotel jakýmkoli způsobem přetápět. Při výpadku elektrického napětí je nutný dozor nad kotlem. Výpadek proudu lze eliminovat použitím vhodného záložního zdroje o odpovídající kapacitě s čistým průběhem sinusoidy.

Uvedení kotle do provozu

Po prvním zátoku v kotli je třeba provést otevření všech dvířek a čistících otvorů, aby nedošlo k přilepení těsnících šňůr na těleso kotle. V případě, že došlo k uvolnění těsnících šňůr, natlačte je zpět do původního místa. Těsnící šňůry se nepřilepují. Před spuštěním kotle a jeho uvedením do trvalého provozu je třeba zkontrolovat:

- zda je systém UT naplněn vodou, těsnost otopné soustavy otevření armatur mezi kotlem a topným systémem
- funkčnost oběhového čerpadla, funkčnost ventilu dochlazovací smyčky a správnost připojení ke komínu
- správnost připojení k elektrické síti (oběhové čerpadlo)
- zajištění požadovaného komínového tahu
- Otevřete zatápecí klapku. Otevření se provádí pákou na zadní straně kotle pohybem směrem dozadu.

Na rošt kotle dejte tenké kousky dřeva, na ně tuhý podpalovač. Podpalovač zapalte a překryjte ho další vrstvou (cca 15 cm vysokou) kousky tenkého dřeva.

Je zakázáno při zátoku používat těkavé látky (ředidlo, líh, benzin apod.)

Zavřete horní dvířka, na minimum otevřete dvířka spodní. Nechte rozhořet palivo, pak zavřete spodní dvířka a přiložte nedřevní bio palivo.

Seřídte délku řetízku dusivky ve spodních dvířkách. Na teploměru bude teplota 60°C.

Na regulátoru nastavte 60°C a řetízek seřídte tak aby byla dusivka otevřena 1-2mm.

Důležité!!!

Před prvním spuštěním musí být zákazník od oprávněné osoby ústně poučen o obsluze kotle. Při prvním zátoku se může v místnosti kotelný objevit dým způsobený vypalováním barvy. Dalším jevem při zátoku je „pocení“ vnitřní části kotle. Po ohřátí kotle a komínu tyto nepříznivé jevy vymizí. Po prvním zátoku může dojít k uvolnění těsnících šňůr dvířek, natlačte je zpět do původního místa na dvířkách. Těsnící šňůra se nepřilepuje.

Po několika dnech provozu dojde k vymačkání těsnící šňůry horních dvířek. Je to normální jev a nejedná se o závadu v záruční lhůtě.

Úplně vytočte šroub který zajišťuje osu dvířek ve správné poloze, otevřete dvířka a ve směru šipky je tlačte. Tím se panty přiblíží k rámu dvířek. Stejně postupujte kdykoli, když dvířka kotle přestanou těsnit. V případě, že tento postup již nepomáhá, je třeba těsnící šňůru vyměnit.

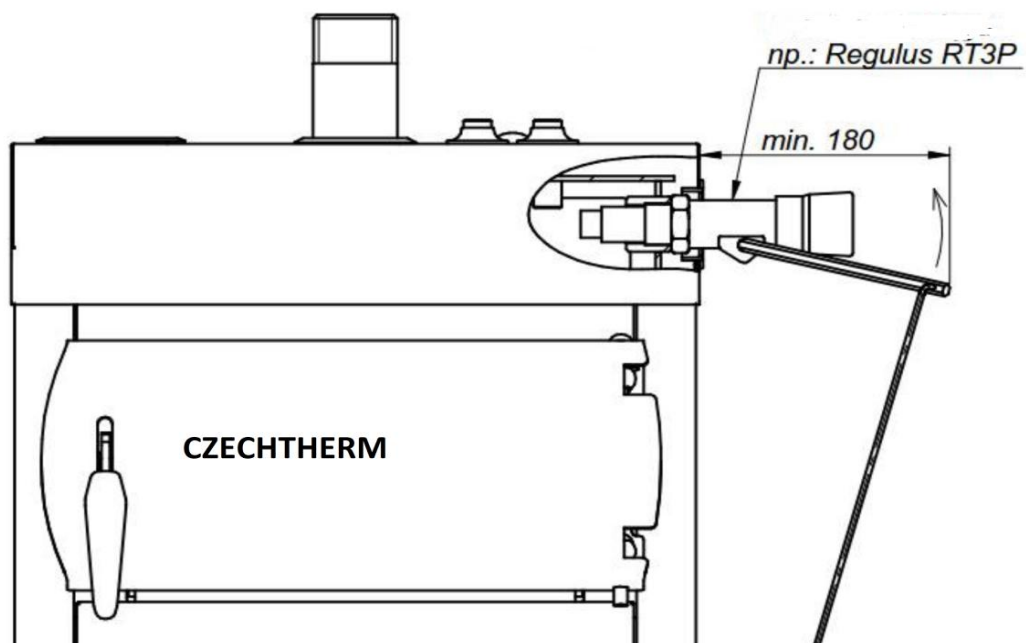
Čištění a údržba kotle

Abychom dosáhli správné efektivity práce kotle, je třeba pravidelně čistit výměník kotle a spalovací komoru. Saze a popel usazené na výměníku kotle snižují jeho účinnost, proto je třeba provést čištění, jakmile je vrstva sazí sinější jak 3 mm. Pro čištění výměníku kotle použijte kartáč a pohrabáč, který je součástí dodávky. Pro správný provoz kotle je rovněž důležité čištění komínu. Po uplynutí každých tří let od spuštění kotle je uživatel povinen nechat zkontrolovat technický stav kotle oprávněnou osobou.

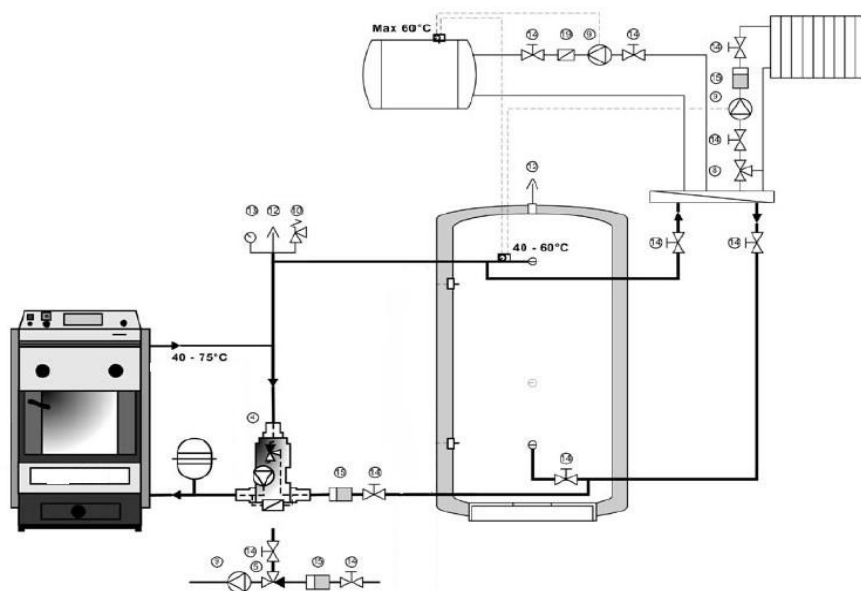
Odstavení kotle z provozu

Po ukončení topné sezóny nebo v jiných případech plánovaného vyřazení kotle z provozu je třeba nechat úplně vyhořet veškeré palivo ze spalovací komory a následně odstranit popel z popelníku. Kotel je třeba důkladně vyčistit. Po dobu prostoje kotle může být voda z instalace ústředního topení vypuštěna pouze v případě opravných nebo montážních prací na co možná nejkratší čas. V případě instalace kotle v chladné a vlhké kotelně je třeba v letním období kotel zabezpečit proti vlhkosti vložením do popelníku materiálu absorbujícího vlhkost, např. nehašené vápno, Silika Gel apod. a zavřít dvířka kotle.

Instalace regulátoru tahu:



Orinetační schéma zapojení:



Záruční podmínky

Reklamační řád Záruka za jakost zboží a odpovědnost za vady na zboží se řídí příslušnými právními předpisy, ustanoveními a zákony občanského, popř. obchodního zákoníku v platném znění. Reklamační řád pouze doplňuje a blíže specifikuje podmínky uplatnění záruky kotlů Czechtherm.

Svým podpisem v záručním listu kupující potvrzuje, že kotel po jeho instalaci a uvedení do provozu převzal bez výhrad, že byl seznámen s údržbou, provozem kotle a záručními podmínkami.

Všeobecné podmínky pro záruku.

Pro uplatnění záruky je nutné řádně a úplně vyplnit ihned po montáži montážní list , který je součástí návodu na použití kotle Czechtherm.

Montážní list (návratka) ihned po montáži odeslat na naši adresu Czechtherm Stanislav Prokop, Babice č. 123 , 785 01 Babice, nebo na mail info@czechtherm.cz

Není li tento montážní list(návratka) kompletně vyplněna, nebo nebyla odeslána není splněna podmínka záruky na daný výrobek.

V případě reklamace nesprávného spalování v kotli, vycházení kouře z příkládacích dvířek, je nutné k reklamačnímu listu připojit kopii expertízy potvrzující, že komínový rozvod splňuje všechny podmínky pro danou velikost kotle obsažené v návodu na použití.

Doba poskytované záruky se počítá ode dne vydání zboží kupujícímu a platí pouze pro kotle zapojené s akumulacím zásobníkem

Délka záruky je při zapojení s akumulacím nádobou (objem min. 40 litrů na 1kW výkonu kotle) 60 měsíců na těsnost svárů a kotlového tělesa a 24 měsíců na všechny ostatní součásti kotle a na správné fungování kotle.

Firma Czechtherm Stanislav Prokop nenes odpovědnost za nesprávnou volbu kotle v poměru k rozloze vyhřívaných ploch (např. instalování kotle s příliš malým nebo naopak velkým výkonem v poměru k požadavkům). Doporučujeme, aby byl kotel vybírán ve spolupráci s projektovou kanceláří nebo s firmou provádějící instalaci.

V případě, že kupující dvakrát znemožní vykonání záruční opravy i přes připravenost prodejce k jejímu vykonání, má se za to, že kupující rezignoval na nárok obsažený v reklamačním listu.

Firma Czechtherm Stanislav Prokop je oprávněna dát kupujícímu k úhradě náklady spojené s neodstatněnou reklamací. Může také dát kupujícímu k úhradě náklady spojené s odstraněním fyzické vady, pokud její příčinou byl nesprávný provoz kotle.

Záruka se nevztahuje mimo jiné na poruchy vzniklé:

Napojením kotle na větší tlak vody než 200 kPa.

Používáním jiného než doporučeného paliva.

Nesprávným provozováním (např. nízká teplota vratné vody) .

Uvedením kotle do provozu v rozporu s návodem na použití.

V důsledku vadné montáže neoprávněnou osobou, zejména odchylojící se od pokynů obsažených v návodu na použití kotle .

Vykonáváním nesprávné opravy .

Neodbornou obsluhou a mechanickým poškozením dílů .

V důsledku nezajištění požadovaného komínového tahu .

V důsledku nesprávně dimenzovaném a nesprávně provedeném topném systému.

Násilným zacházením, zásahem do konstrukce kotle, živelnou pohromou .

Nesprávným skladováním a manipulací .

Použitím nekvalitního paliva .

V důsledku nesprávné dopravy realizované nebo zařizované kupujícími.

Nesprávným provozem a jinými příčinami na výrobci nezávislých.

Dále se záruka nevztahuje:

spotřební díly běžně opotřebené, zejména šamotové desky a těsnící šňůry.

Korozi ocelových dílů sopouchu .

Poškození kotle vzniklého použitím vody s nesprávnou tvrdostí k napájení instalace UT .

Nesprávné fungování kotle v důsledku nesprávného komínového tahu nebo nesprávně zvoleného výkonu kotle .

Škody vzniklé výpadkem elektrického proudu.

Poškození vzniklé v důsledku živelných pohrom .

Vady, které nemají vliv na užitnou hodnotu kotle.

Závady vzniklé v případě nedodržování pokynů obsažených v návodu.

Způsoby uplatnění reklamace:

Zákazník je povinen písemně reklamovat záruční vady bez zbytečného odkladu po jejich zjištění. V případě ústní reklamace (zrychlená reklamace) bude požádán o informace potřebné k vyřízení reklamace. O reklamaci a způsobu vyřízení rozhoduje povaha a rozsah poškození.

Reklamace bude vyřízena v co nejbližším termínu, nejpozději však do 30 ti dnů od podání. Tuto lhůtu lze po domluvě s kupujícím prodloužit o dohodnutou dobu.

Reklamované příslušenství opravujeme způsobem, kdy kupující zašle nebo přinese poškozený díl na firmu Czechtherm k posouzení. Po zjištění závady a opravě poškozeného dílu bude zákazníkovi opravený nebo vyměněný díl předán, nebo odeslán na adresu uvedenou v reklamačním protokolu, obvykle do 14 ti dnů, nejpozději však do 30 ti dnů od přebrání poškozeného dílu.

Zrychlená reklamace:

V případě požadavku na přednostně vyřízenou reklamaci bude kupujícímu účtován jednorázový poplatek 420Kč včetně DPH.

Zrychlenou reklamací se rozumí zaslání adekvátní náhrady za poškozený reklamovaný díl kotle nejpozději do 3 pracovních dnů od požadavku zákazníka, a to ještě před zasláním poškozeného dílu k posouzení.

Poškozený díl je zaslán za cenu obvyklou kupujícímu. Kupující povinen dopravit nebo poslat do sídla firmy Czechtherm na jeho náklady vadný díl. Vrácení vadného dílu je podmínkou pozdější uznání reklamace.

Neodeslání výše uvedeného dílu v termínu do 7 pracovních dnů bude základem pro neuznání reklamace.

Platnost reklamačního řádu:

Tento reklamační řád je platný od 1.1.2022

Dodavatel :

Czechtherm Stanislav Prokop, Paseka č. 73, 785 01 Paseka

IČ:62282611

DIČ: CZ 73 10315331

Tel: po-pá +420581110385

mail: info@czechtherm.cz

WEB: www.czechtherm.cz

Vyrobena pro Czechtherm:

Výrobce kotlového tělesa: PEREKO SP. Z O.O., ul. Eugeniusza Kwiatkowskiego 43, 27-200 Starachowice, POLAND

INFORMACE O ZDRAVÍ A BEZPEČNOSTI

Kontrola látek nebezpečných pro zdraví uživatelů

Pro typ materiálu a tam, kde se používá v kotli SAM BIO, postupujte podle následující tabulky

1. Barvy:

Obecné černé podsady nepoužito

Černá barva s vysokou teplotou Sekce Spodní deska tělesa kotle

Práškové lakování Všechno oplechování

2. IZOLACE A TĚSNĚNÍ

Izolační deska z minerální vlny Nepoužito

Izolační deska z vlnité vlny sekce

(hliníková podložka)

Kořovod sdružení

Lano a páska z vlákenného skla Přední dvířka

Mezi spodní deskou a sections

Deska z keramických vláken přední dvířka

CFC bez pěnového polyuretanu NOT APPLICABLE

Žárovzdorná cihla NOT APPLICABLE

Azbestový produkt NOT APPLICABLE

3. SEALANTY

Barva červeného olova Niple

Keramické / minerální těsnění Přírubové trubky

(Isoplan/Frenzelit)

Vodovzdorný Iněný materiál Řezání na úsecích

Požární cement NOT APPLICABLE

Plynová spojovací směs NOT APPLICABLE

Technické specifikační listy jsou k dispozici na vyžádání od společnosti Pereko pro tyto materiály, avšak musí být dodrženy následující postupy manipulace s materiálem a první pomoci.

4. KOTLOVÉ TĚLĚSO

Ocel P265GH [PN-EN 10028]; tloušťka 6 mm: vyrobena pro Czechtherm v Pereko PL

Prohlášení o shodě.

Distributor : Stanislav Prokop – Czechtherm , Paseka 73, 783 97 Paseka , IČ62282611, Česká republika tímto prohlašujeme svou zodpovědnost za to že:

Produkty : Kotle litinové s ručním příkládáním. Certifikace nedřevní bio palivo (brikety z lisované slunečnice)

Modely : obchodní název Czechtherm SAM BIO

Varianty 9,12,16,18,

Na které se toto prohlášení vztahuje, je v souladu s následujícími normami;

EN 303/5 z roku 2012: Topné kotle na tuhá paliva, ručně a automaticky příkládací, jmenovitý tepelný výkon do 500 kW - Terminologie, požadavky, zkoušení a značení SMĚRNICE 2015/1189/ES ze dne 28. dubna 2015; provádění směrnice 2009/125/ES Evropský parlament a Rada s ohledem na požadavky na ekodesign pevných látek kotle na paliva

Toto prohlášení pozbude platnosti v případě, že byl produkt upraven bez předchozího upozornění výrobce.

V Babicích dne: 5.5. 2022

Podpis: Stanislav Prokop

Vyrobena pro Czechtherm: PEREKO SP. Z O.O., ul. Eugeniusza Kwiatkowskiego 43, 27-200 Starachowice, POLAND