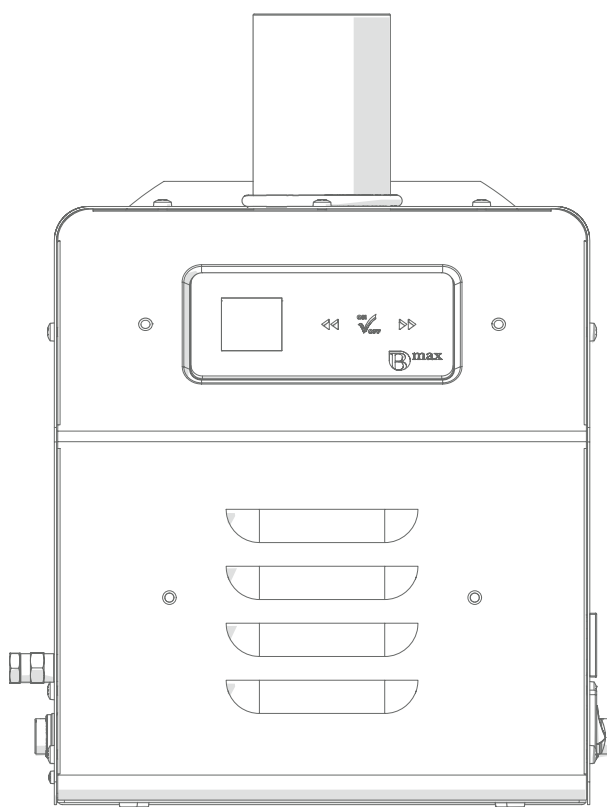


Hořák na pelety

B-Home Round 30



Kod. EBM0001 - 05/2015 - R0

UŽIVATELSKÝ MANUÁL A MANUÁL NA INSTALACI A ÚDRŽBU

CZ

Před instalací a použitím hořáku ,si pečlivě přečtete tento manuál

ÚVOD

Vážený zákazníku,

Děkujeme, že jste si zakoupili spotřebič B-Max.

Model B-Essential Round 50, který jste si vybrali, je produktem vysoce výkonného designu, vyspělé technologie, vysoké spolehlivosti a kvality zpracování.

Doporučujeme vám svěřit správu a údržbu vyškolené osobě. Je-li to nutné, používejte pouze originální náhradní díly. Tento návod obsahuje důležité informace a tipy, které by měly dodržovat pro snazší instalaci a nejlepší možné využití přístroje.

OBSAH

1	Všeobecné	3		
1.1	Všeobecné pokyny	3		
1.2	Zákazy	3		
1.3	Zhoda	3		
1.4	Štruktúra	4		
1.5	Popis horáku	5		
1.6	Bezpečnostné zariadenia	5		
1.7	Rozmery	5		
1.8	Príslušenstvo	5		
1.8.1	Podávač peliet: rozmery a hmotnosti	6		
1.8.2	Zásobník na pelety: rozmery a hmotn.	6		
1.9	Technické dáta	6		
1.10	Elektrické schéma	7		
1.11	Prevádzka	8		
1.12	Pelety	8		
1.13	Riadiaci panel	9		
1.13.1	Zobrazenia na displeji	9		
1.14	Užívateľské parametre	10		
2	Inštalácia	11		
2.1	Príjem produktu a identifikácia	11		
2.1.1	Identifikácia	11		
2.1.2	Obsah balenia	11		
2.2	Manipulácia	11		
2.3	Miesto inštalácie	12		
2.4	Montáž horáku	12		
			2.5	Montáž podávača peliet a zásobníka na pelety
			2.6	Odťah spalín
			2.7	Elektrické pripojenia
			3	Uvedenie do prevádzky
			3.1	Pred spustením horáku
			3.2	Spustenie horáku
			3.3	Kontrola po prvom spustení
			3.4	Automatické vypnutie a úspešné zapálenia
			3.5	Kalibrácia peliet
			3.6	Nastavenie užívateľských parametrov
			3.7	Parametre i
			3.7.1	Technické parametre
			3.8	Hlásenie o chybách
			3.9	Chyby a ich riešenie
			4	Údržba
			4.1	Pravidelná údržba
			4.2	Likvidácia

Symbyly používané v návode a ich význam



VAROVÁNÍ

Pro označení detailnější informace.



UPOZORNĚNÍ

Při tomto označení věnujte opatření vyšší pozornost.



POZOR

Pro označení opatření, kde je třeba věnovat vyšší pozornost. Pokud nejsou prováděny správně, mohou způsobit zranění, generovat poruchy nebo poškodit zařízení.



VÝSTRAHA ELEKTRICKÉ NEBEZPEČÍ VÝSTRAHA ELEKTRICKÉ NEBEZPEČÍ

Při obsluze nebo nastavení označeným tímto symbolem, u nezaškolené osoby, hrozí elektrické nebezpečství.



ZAKÁZANÉ

Funkce a jiné ovládání označené tímto symbolem jsou přísně zakázané.

1 Všeobecně

1.1 Obecné pokyny



VÝSTRAHA

- Tato příručka je ve vlastnictví ELMEC Group Srl a nesmí být reprodukována nebo převedena na stranu / výrobce. Všechna práva vyhrazena.
- Příklad není určen pro použití v prostředí s nebezpečím výbuchu.
- Tato příručka je součástí výrobku; ujistěte se, že je vždy prodáván is hořákem, a to iv případě, že k převodu na jiného vlastníka, musí být vždy nastudována uživatelem, nebo pověřeným pracovníkem na údržbu. Pečlivě si přečtěte tento návod před použitím přístroje a zajistěte bezpečný provoz.
- Pokud si nejste jisti, pokud jde o podmínky a / nebo sadu funkcí a souvisejícího vybavení, obraťte se prosím místního prodejce pro více informací.
- Používejte pouze originální náhradní díly od výrobce.
- V případě poškození výrobku, je nutné to neprodleně oznámit servisnímu technikovi nebo dodavateli produktu.
- Proveďte funkční zkoušku. Jakékoliv abnormality nebo poruchy okamžitě reportujte.

1.2 Zákazy



Je zakázané:

- Používat přístroj v prostředí s nebezpečím výbuchu.
- Upravit výrobek bez písemného souhlasu výrobce.
- Otevření kotle během provozu hořáku
- Skladování hořlavých látek v blízkosti hořáku
- Nechat spotřebič vystěvený živlem (voda, vítr..)
- Instalujte hořák a kotel v prostoru, který není příliš vlhký. Prostor nesmí být uzavřen, ale větraný.
- Nedotýkejte se částí spotřebiče, které jsou mokré.
- Zákaz používání hořák dětmi nebo nezkušenými osobami

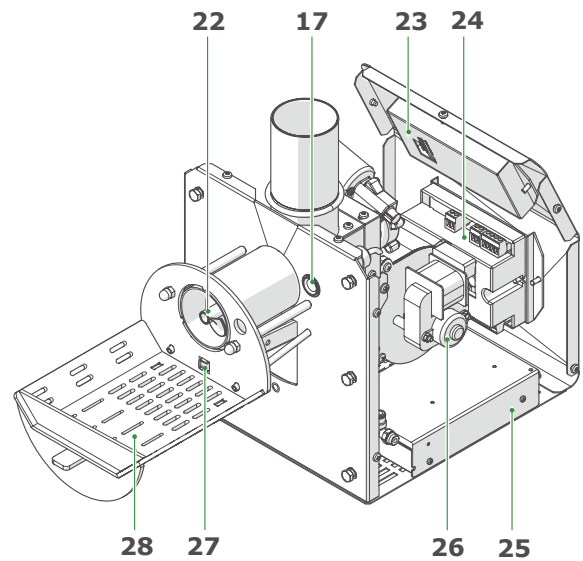
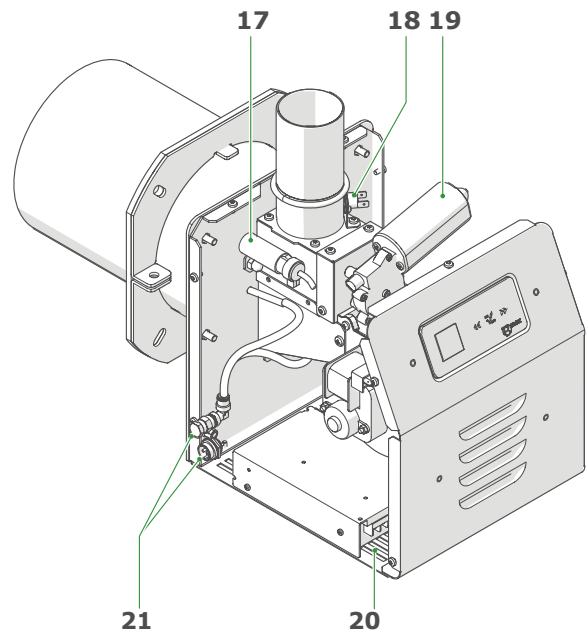
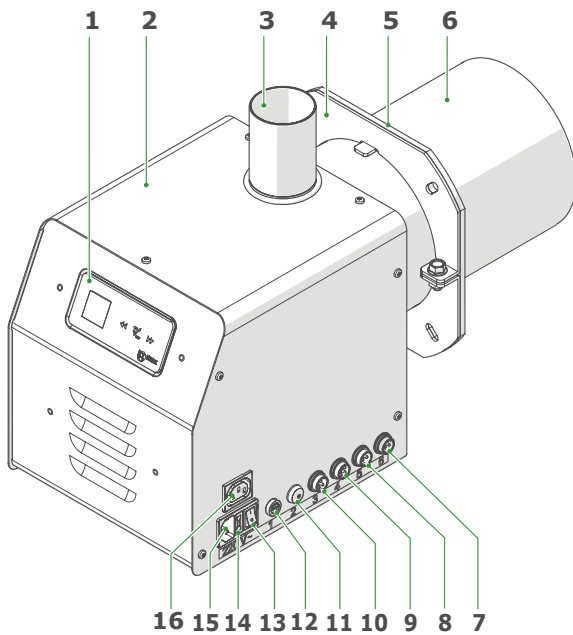
1.3 Shoda

Hořák B-Home Round 30 je v souladu s evropskými směrnice-
mi: - směrnice 2006/42/ES

- směrnice pro elektromagnetickou kompatibilitu 2006/95CE
- směrnice nízkonapětových zařízení 2004/108/ES

jak je uvedeno v osvědčení o shodě, dodávaném s přístrojem.

1.4 Hořák a jeho součásti



- 1 Řídící jednotka - displej
- 2 Opláštění - kryt hořáku
- 3 Odnímatelný adaptér pro napojení hadice podavače pelet
- 4 Příruba pro připojení ke kotli
- 5 Izolační těsnění pod přírubou
- 6 Spalovací komora hořáku - tubus
- 7 Připojení komunikace přes PC
- 8 Připojení pokojového termostatu
- 9 Připojení teplotní sondy (čidla) kotlového výměníku
- 10 Připojení podavače pelet - komunikace
- 11 Tlačítko naplňování pelet
- 12 Pojistka (3,15A zpoždění)
- 13 Hlavní vypínač
- 14 Pojistka (4A)
- 15 Elektrické napájení 230V
- 16 Připojení podavače pelet - napájení
- 17 Fotorezistor - snímání plamene
- 18 Limitní termostat - bezpečnostní
- 19 Motor interního podavače
- 20 Vstup pro ventilovaný vzduch
- 21 Připojení kompresního vzduchu - vstup a komunikace
- 22 Interní šroubový podavač
- 23 Displej
- 24 Elektronika
- 25 Transformátor 230V/24V
- 26 Ventilátor
- 27 Keramická zapalovací elektroda

1.5 Popis hořáku

Peletový hořák B-Home Round 30 je výsledkem vývoje a precizní práce spojených s výběrem nejmodernějších součástí v něm instalovaných.

Možnost instalace hořáku je široká - moderní kotle (litinové, ocelové), kamna, horkovzdušné generátory, ale i staré kotle na dřevo/uhlí.

Hlavní součásti hořáku - válcovitá spalovací komora, ventilátor s variabilními otáčkami, systém automatického zapalování - keramická elektroda s dlouhou životností, plamen snímá fotorezistor na základě jasnosti plamene (LUX), interní podavač pelet - optimální dodávka pelet pro zapálení a hoření. Pro čištění slouží pauza v cyklu hoření standardně ventilátorem nebo volitelnou sadou pro čištění stlačeným vzduchem.

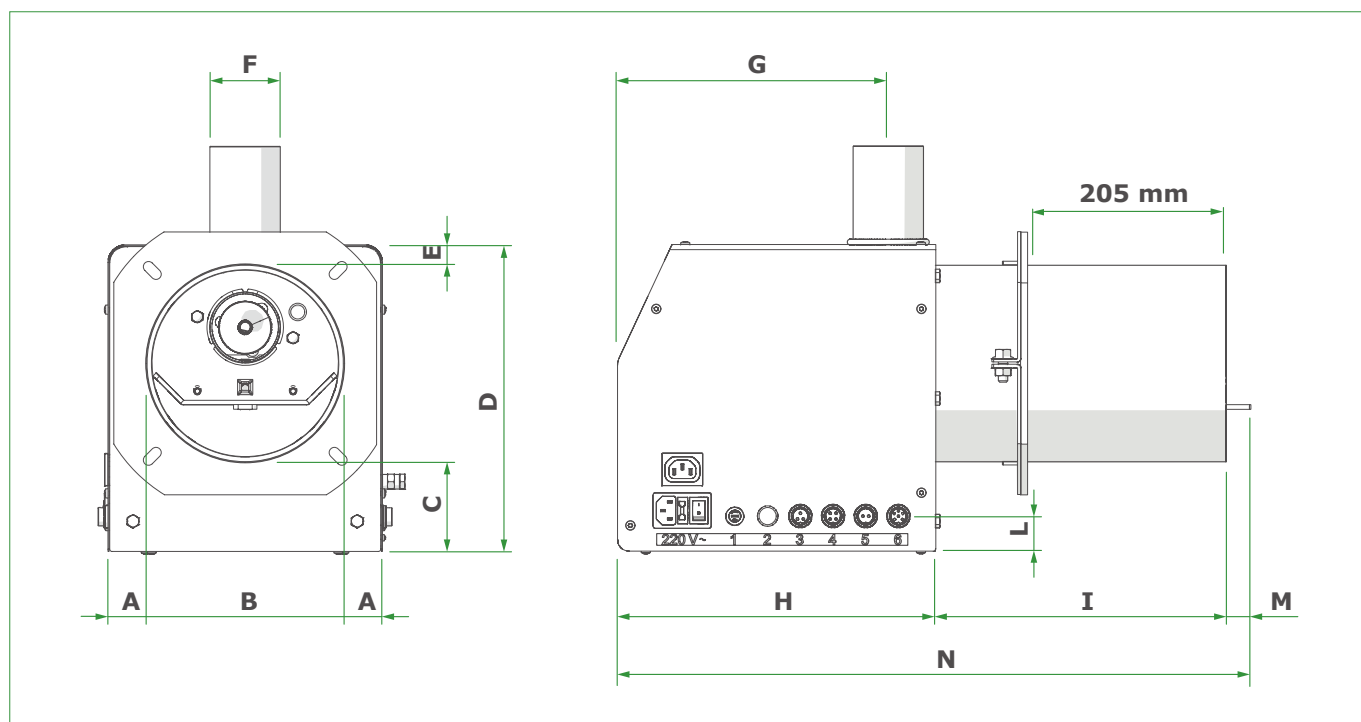
Součástí hořáku a také jeho ceny je šroubový podavač pelet s flexi hadicí, který je řízen hlavní elektronikou podle nastavení. Podavač, který je vnořen do zásobníku pelet (volitelné) není nutné umístit přímo ke kotli, podmínkou je samospád od hlavního motoru podavače k hořáku. Hořák je vybaven hlavní elektronikou (displej a mikroprocesor), která řídí - automatické zapalování, ventilátor, v případě použití sadu stlačeného vzduchu, podavač pelet. Lze v ní nastavit čas a časování, jednotlivé parametry a funkčnost hořáku.

1.6 Bezpečnostní součásti

Hořák **B-Home Round 30** je vybaven následujícími bezpečnostními prvky:

- Bezpečnostní termostat hořáku - limitní termostat
- Bezpečnostní ventil proti plameni (volitelné)

1.7 Rozměry



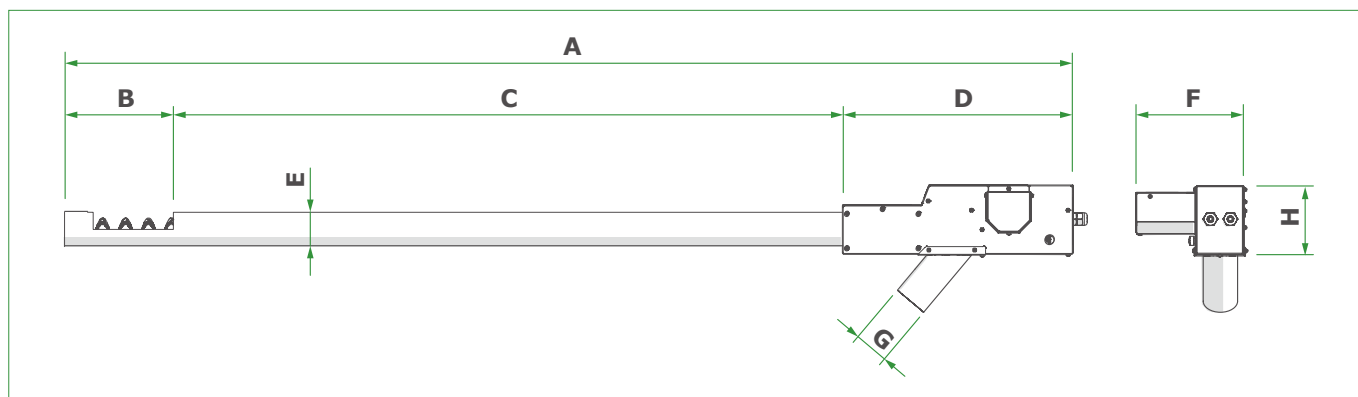
A	B	C	D	E	F	G	H	I	L	M	N
[mm]	[Ømm]	[mm]	[mm]	[mm]	[Ømm]	[mm]	[mm]	[mm]	[mm]	[mm]	[mm]
40,2	139,7	66,5	227,2	21	50	174,6	213	249	30	21	483

1.8 Příslušenství

Jsou k dispozici následující příslušenství k hořáku BMAX:

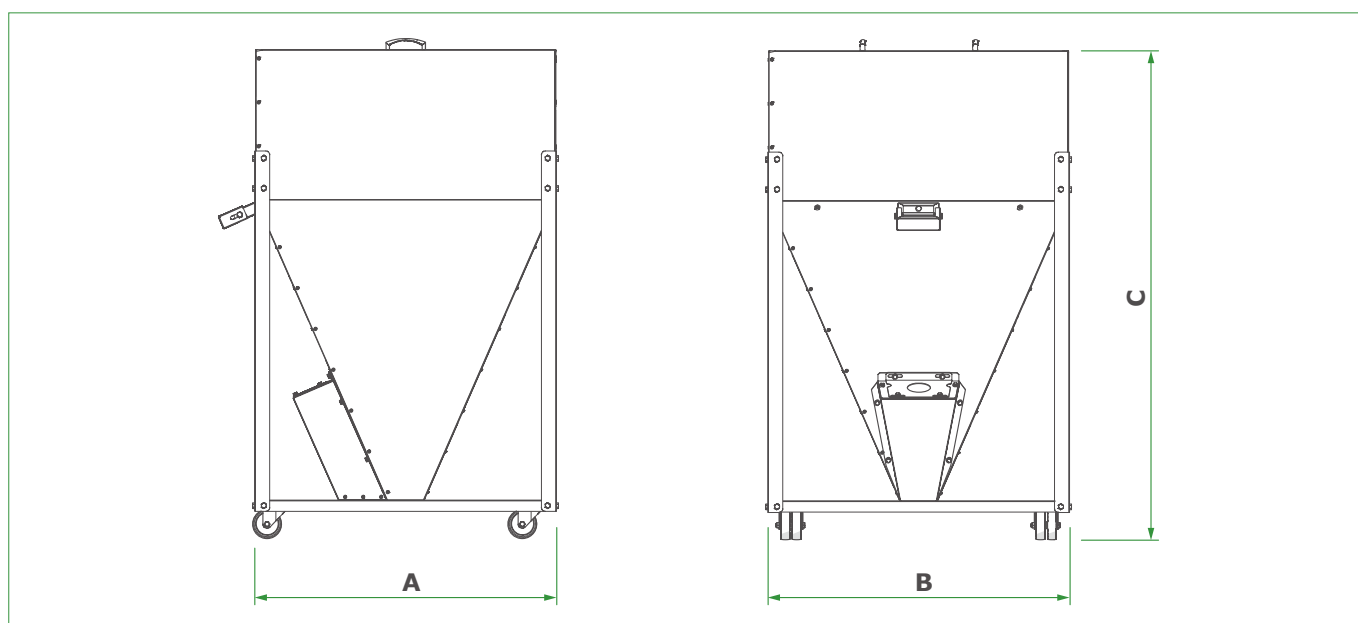
Název produktu	Kódové označení
Podavač (Ø 60 mm)	EBL0003-P01
Zásobník na pelety	EBT0001-P01
Zásobník na pelety	EBT0002-P00
Sada pro stlačený vzduch	EBK0018-P00

1.8.1 Podavač pelet: rozměry a hmotnosti



A [mm]	B [mm]	C [mm]	D [mm]	E [Ø mm]	F [mm]	G [Ø mm]	H [mm]	Peso [Kg]
1760	190	1168	402	60	190	60	120	9

1.8.2 Zásobník na pelety: rozměry a hmotnosti /zásobník BMAX/

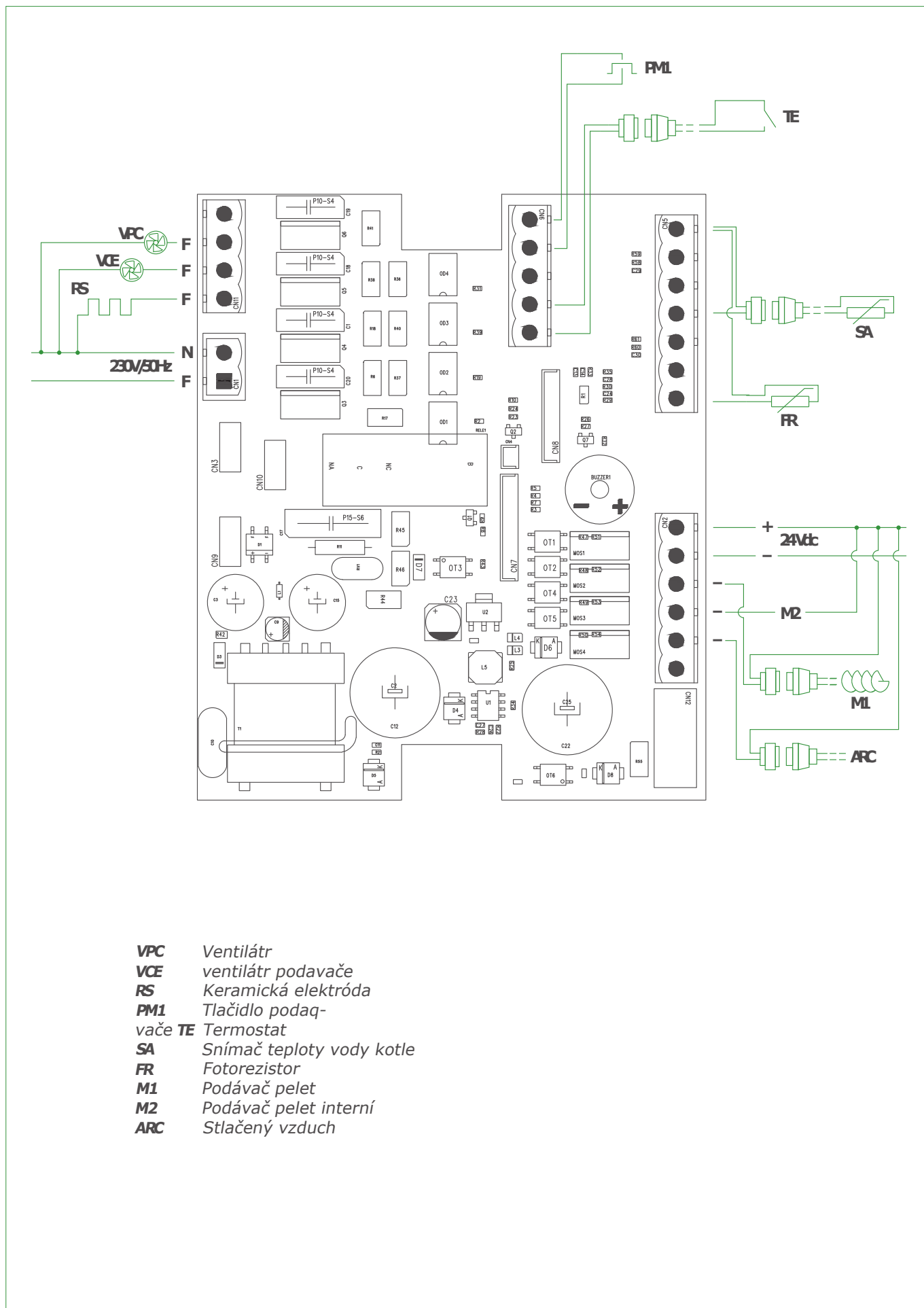


Popis	Kapacita [Kg]	A [mm]	B [mm]	C [mm]	Hmotnost [Kg]
Zásobník EBT0001-P01	280	750	650	1252	70
Zásobník EBT0002-P00	300	800	800	1300	57

1.9 Technická data

Popis	U/M	B-Home Round 30
Výkon hořáku	kW	7,8 - 30
Elektrické napájení	V~Hz	230~50
Příkon v provozu	W	60
Příkon při zapálení	W	170
Pojistka (zpoždění)	A	3.15
Level hlučnosti	dB(A)	40
Výška plamene	mm	100
Minimální rozměry spalovací komory kotle	Výška	mm
	Šířka	mm
	Hĺbka	mm
Komínový tah	Pa	20

1.10 Elektrické schéma



- VPC** Ventilátor
- VCE** ventilátor podavače
- RS** Keramická elektróda
- PM1** Tlačidlo podavače
- TE** Termostat
- SA** Snímač teploty vody kotle
- FR** Fotorezistor
- M1** Podávač pelet
- M2** Podávač pelet interní
- ARC** Stlačený vzduch

1.11 Provoz

1031 / 5000

Výsledky překladu

Provoz a řízení elektroniky a mikroprocesoru se programuje v několika fázích.

- na obrazovce je zobrazeno - výkon ventilátoru (Pa) , režim zapálení, externí podavač, interní podavač. Při prvotním zapálení jde interní podavač o 8 sec. déle než externí.

(je nutné před prvním zapálením manuálně tlačítkem doplnit pelety do podavače).

- po naplnění pelet dochází ke žhavení keramické elektrody, hořák je ve fázi zkoušky a jde 15-20 minut v testovacím režimu na maximální výkon. Pokud se hořák nezapálí, nemá pelety na spodním roštu.

- po testovacím provozu přejde hořák do standardního režimu a čeká na povel od termostatu nebo pokud termostat není zapojen, spustí se na základě nastavené teploty ve výměníku. Hořák následně pracuje v modulačním režimu v nastaveném stupni výkonu (1,2,3,4 nebo 5).

- Pokud má hořák vytápěno na nastavenou teplotu a fotoreziostor zaznamená světlost plamene méně než 20 LUX, hořák přechází do čistící fáze spalovací komory.

- hořák se vypne a čeká na požadavek nebo pokles teploty.



Upozornění

- nastavení parametrů může být nastaveno pouze autorizovaným technikem za použití správného přístupového hesla.
- pro provoz v časových periodách bez termostatu, zvažte použití časových úseků provozu.
- při použití sady stlačeného vzduchu k čištění spalovací komory, se kompresní vzduch použije po každém cyklu hoření.



Je zakázáno

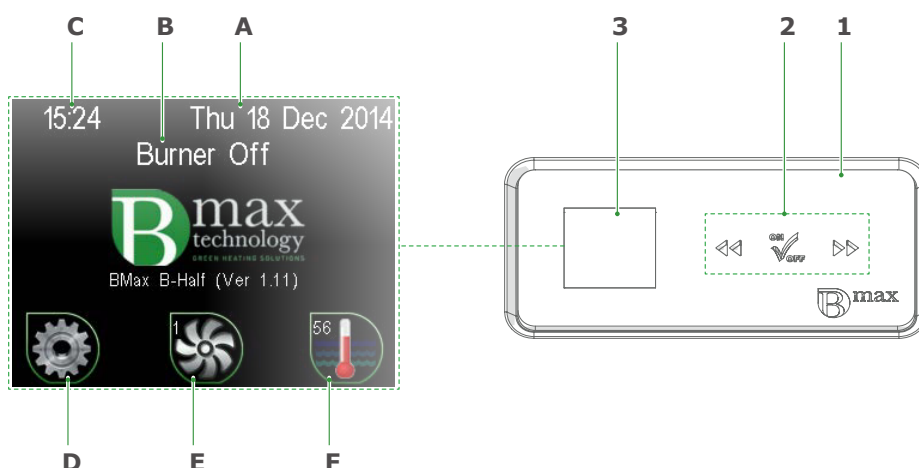
Je přísně zakázáno nastavovat nebo přestatovat technické parametry.

1.12 Pelety

Horák je prednastavený a vyrobený na kvalitu a typ pelet, s hodnotami uvedenými v následující tabulce:

Popis	U/M	Hodnota
Průměr	mm	6 DIN Plus
Délka	mm	25 (max)
Hustota	Kg/m ³	650
Potere calorif co inferiore	kWh/kg	5
Vlhkost	%	8
Popelnatost	%	1

1.13 Riadiaci panel



1 Ovládací panel

2 Tlačidlá nastavenia



Krátke zatlačenie (1 sekunda): vstup užívateľského menu
Dlhé zatlačenie (>2 sekundy): kontrola nastavených parametrov
Dlhé zatlačenie (>12 sekúnd): reset všetkých parametrov.
POZOR!!! s touto operáciou stratíte všetky nastavené parametre



Krátke zatlačenie (1 sekunda): nastavenie výkonu
Dlhé zatlačenie (>2 sekundy): zapnutie / vypnutie horáku



Krátke zatlačenie (1 sekunda): nastavenie teploty
Dlhé zatlačenie (>2 sekundy): vstup do technického menu (na heslo*)

3 Displej

- A Dátum
- B Stav horáku
- C Hodina
- D Parametre
- E Výkon horáku
- F Teplota vody vo výmenníku kotla

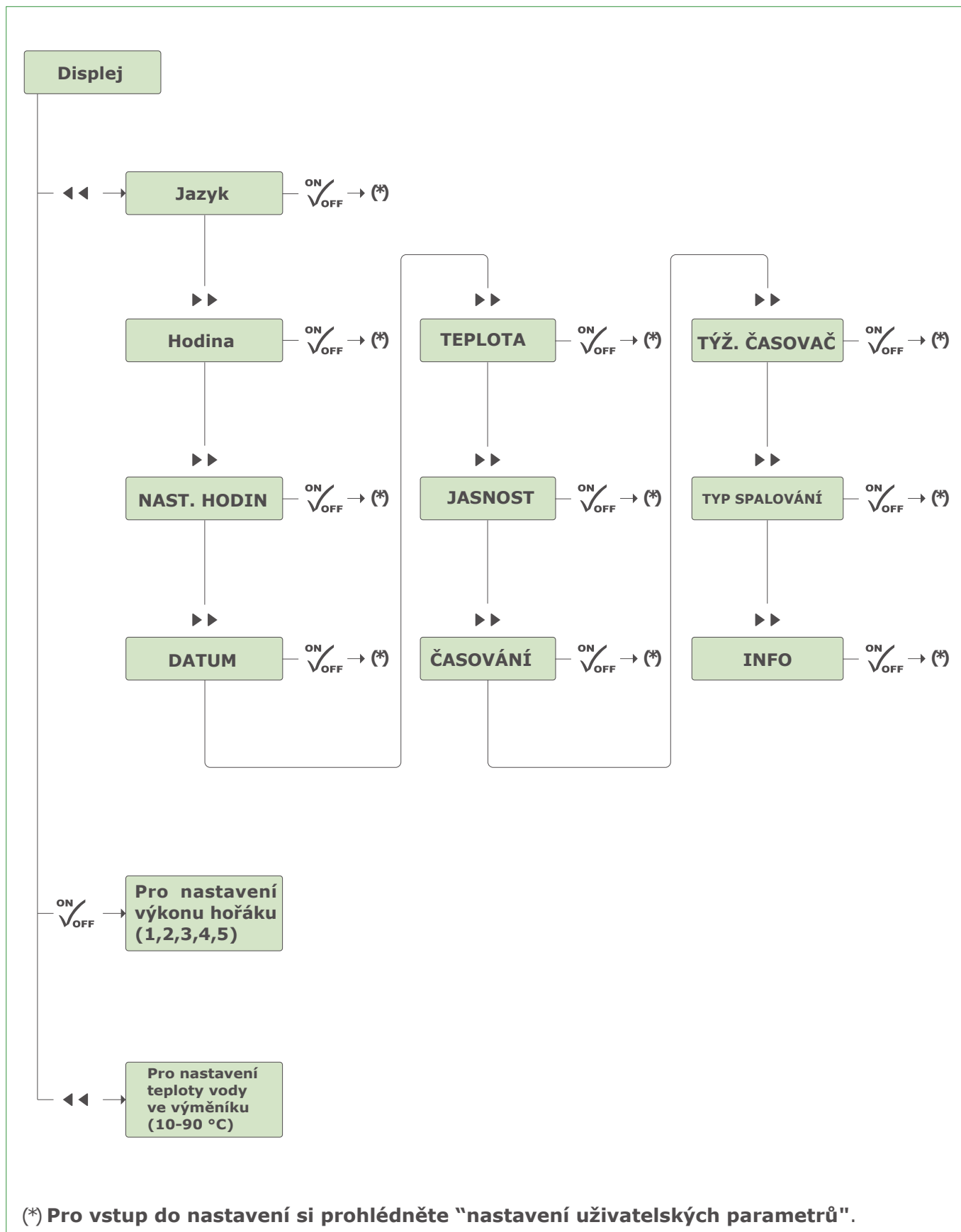
(*) Žiadajte v autorizovanom servise.

1.13.1 Zobrazenia na displeji



Pow Výkon horáku
Tk1 Čas podávania peliet ext. podávača
Tk2 Nenastavené
Lux Intenzita jasnosti (lux)
Ext Rýchlosť ventilátora v ext. podávači.

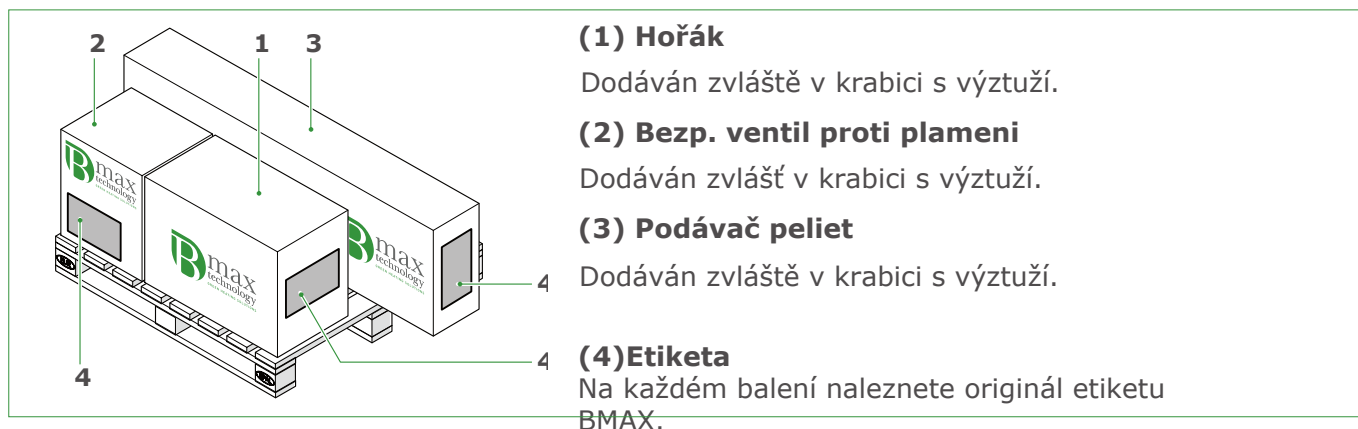
1.14 Uživatelské parametre



2 Instalace

2.1 Příjem produktu a identifikace

Hořák je dodáván dvou nebo třech baleních. (dle objednávky)



2.1.1 Identifikace

Identifikovat zboží a jeho součásti lze přes přilepené etikety s výrobními čísly.



Varování

Při přijímání zboží si zkontrolujte celou dodávku dle dodacího listu.

2.1.2 Obsah balení

Hořák a podávač

- Hořák – O-ringové těsnění
- Adaptér k flexi hadici –
- Hadice flexibilní k podavači –
- Příruba na hořák a bílé těsnění –
- Kabel napájení –
- Sonda do výměníku
- Dokumentace
- Adaptéry pro připojení kabelů
- Šroubový podavač
- Kabel pro napájení podavače
-

Bezp. ventil proti plameni

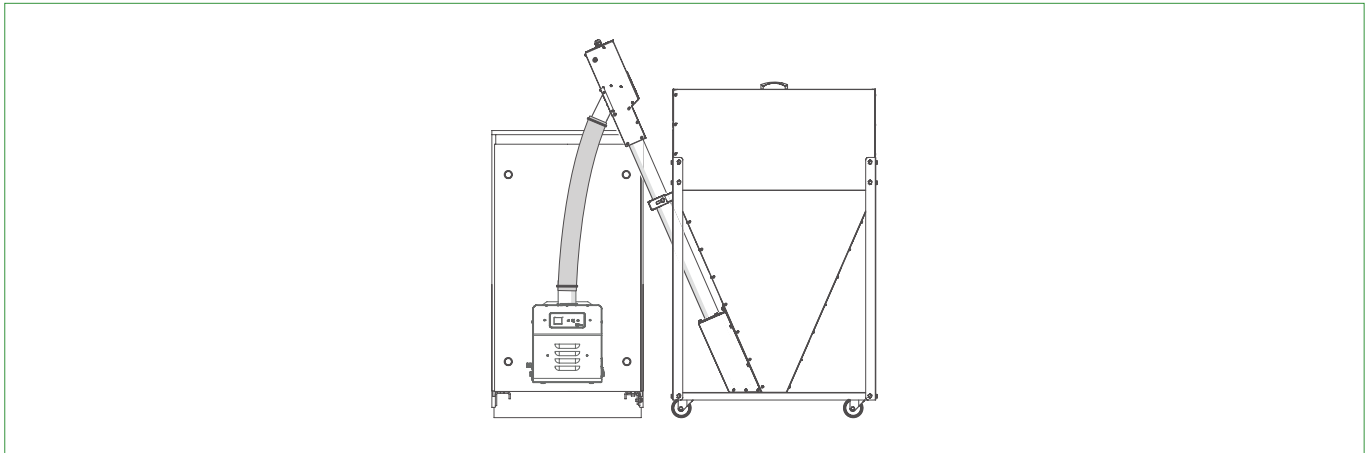
- volitelné příslušenství

2.2 Zacházení

Hořák B-Home Round 30 je projektován pro generátory tepla a kotle, které mají spalínovou komoru v podtlaku, a proto musí být odvody spalin a kouřovody projektovány dle tohoto požadavku.

2.3 Místo instalace

Místo instalace hořáku na pelety musí být místem v souladu s normami a v souladu s bezpečností jeho provozu. Pozice připojení a komponentů musí být realizována s dostatečným prostorem pro manipulaci s hořákem a kotlem a jeho údržbou, čištěním a přístupem k čistícímu otvoru komínu.



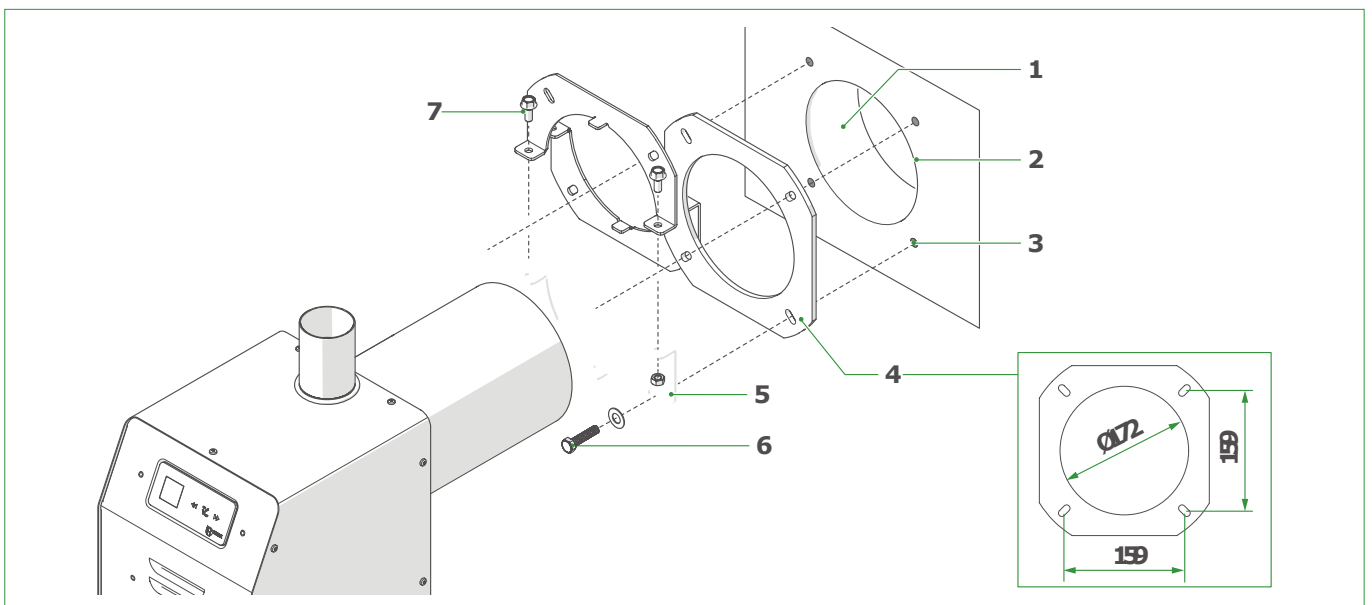
Pozor

Prostor v kotelně, kde je instalován hořák, musí být větraný a správně dimenzovaný.

2.4 Montáž hořáku

Před montáží hořáku:

- zkontrolujte, že když namontujete hořák přes vstup(1) do zařízení ve dvířkách (2), je možné bez problémů otevírat dvířka zařízení.
- proveďte 4 otvory (pokud nejsou připraveny) M8 pro instalaci příruby hořáku.
- pod přírubu vložte bílou izolaci
- přišroubujte přírubu 4 šrouby (6) M8, utáhněte jen 2 a 2 jen vložte.
- vložte hořák do otvoru a utáhněte srutky (7) a následně dotáhněte 2 šrouby (6).



Pozor

- hořák musí být instalován pouze v pozici podle obrázkou uvedených v tomto návodu.
- plamen z hořáku hoří přímo ze spalovací komory, a proto musí být instalován vodorovně.



Pozor

Přesvědčte se, že hořák do kotle je pevně ukotven a použité s izolací přiloženou k hořáku.

2.5 Montáž šroubového podavače pelet

Správná instalace skutkového podavače do zásobníka peliet je velmi důležité pro správnou funkčnost hořáku. Je nutné použít všechny originální díly a nenahrázet je.



Varování

Správná instalace skutkového podavače do zásobníku peliet je velmi důležité pro správnou funkčnost hořáku. Je nutné použít všechny originální díly a nenahrázet je.

2.6 Odvod spalin

Hořáky BMAX jsou vyrobeny pro provoz se zařízeními na vytápění, jejichž spalovací komora je v podtlaku s tradičním komínovým odtahem spalin. Komín musí být projektován dle těchto požadavků.

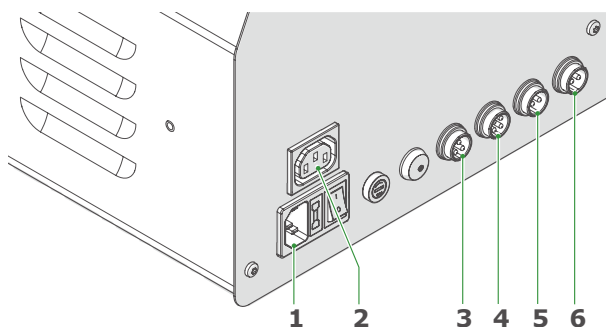


Pozor

- aplikace jiného charakteru může poškodit zařízení
- je možné použít regulátor komínového tahu při vysokém tahu komína.

2.7 Elektrická připojení

Hořáky BMAX jsou kompletně elektricky smontované. Je nutné jen napojit elektrická připojení podle obrázku (níže) kvalifikovaným personálem.



- 1 Vstup napájení (230V~50Hz)
- 2 Vstup napájení ventilátoru v ext. podavači
- 3 Připojení ext. podavače
- 4 Připojení snímače vody ve výměníku
- 5 Připojení pokojového termostatu (čidla teploty)



Výstraha elektrické nebezpečí

Zapamatujte si:

- Použití jištění podle norem EN
- Respektovat označení L - fáze, N - neutrál
- Použijte správné uzemnění spotřebiče podle norem EN. Společnost Elmec Group S.r.l. neodpovídá za žádná zranění z důvodu nesprávného uzemnění.



Zakázané

Použití vodního potrubí pro uzemnění spotřebiče.

3 Uvedení do provozu

3.1 Před spuštěním hořáku

Před spuštěním hořáku zkontrolujte:

- hořák je pevně upevněn a lze snadno otevřít dvířka
- podavač a jeho flexibilní hadice je správně a se samospádem připevněn k hořáku - zásobník pelet je naplněn
- čidlo teploty výměníku je správně upevněno (např. do jímky kotle)
- systém a kotel je správně natlakován
- všechny ventily v hydraulice jsou otevřeny
- klapka odvodu spalin je otevřená.

3.2 Spuštění hořáku

Připojte hořák do sítě. Boční tlačítko uveďte do polohy ON, hořák se spustí.

Doplňte bočním tlačítkem pro plnění peletů celý dopravník. Hořák je přednastaven na maximální výkon. Zatlačte tlačítko ON/OFF na dvě sekundy a hořák se spustí automaticky bez ohledu na termostat na 15 minut. Následně zkontrolujte hodnoty spalin podle následující tabulky:

Popis	U/M	Správné hodnoty
O ₂	%	<500
CO	mg/cm ³	

Zatlačte tlačítko ON/OFF pro vypnutí hořáku a jeho vychlazení.



Varování

Tato operace smí být prováděna pouze kvalifikovaným personálem

3.3 Kontrola po prvním spuštění

Po prvním spuštění, je-li hořák již vychlazený:

- odpojte flexi hadici od hořáku
- otevřete dvířka hořáku, zkontrolujte zda je rošt hořáku bez pevných částí pelet - nespálených.

Pokud se na roštu nacházejí nespálené části pelet, je nutné přestavit nastavení hořáku kvalifikovaným personálem a znovu uvést hořák do prvotního testovacího režimu.

Ujistěte se, že teplo je dobře předáváno a pelety správně hoří, hořák upravuje rychlost, plamen dosáhne minimální světlosti (20 Lux). Při dosažených 20 Lux, ventilátor jede na maximálních otáčkách a probíhá čištění.

3.5 Kalibrace pelet

Pro správnou kalibraci pelet je nutné provést následující úkony:

- naplňte zásobník peletami (nenechte jej nikdy úplně vyprázdnit)
- odpojte flexi hadici od hořáku.
- ujistěte se, že hořák nemá požadavek na spuštění
- spusťte hořák do polohy ON, hořák se zapne
- zatlačte a podržte tlačítko manuálního plnění peletami, naplňte podavač až po okraj
- ujistěte se, že podavač je plný.
- vezměte nádobu a zatlačte tlačítko znovu na 6 sekund (přesně podle stopek) - čas pro maximální výkon podávání pelet - level 5. Zvažte hmotnost pelet (Y).

Vypočítejte maximální výkon hořáku podle následujícího vzorce:

$$Y * 5 / 45 * 3,6 = z \text{ (kW/h)}$$

dove Hmotnost peliet (v gramoch) za 6 sekund

Y

5 p.c.i. peliet

45 max čas podavače

3,6 kg/hod peliet.

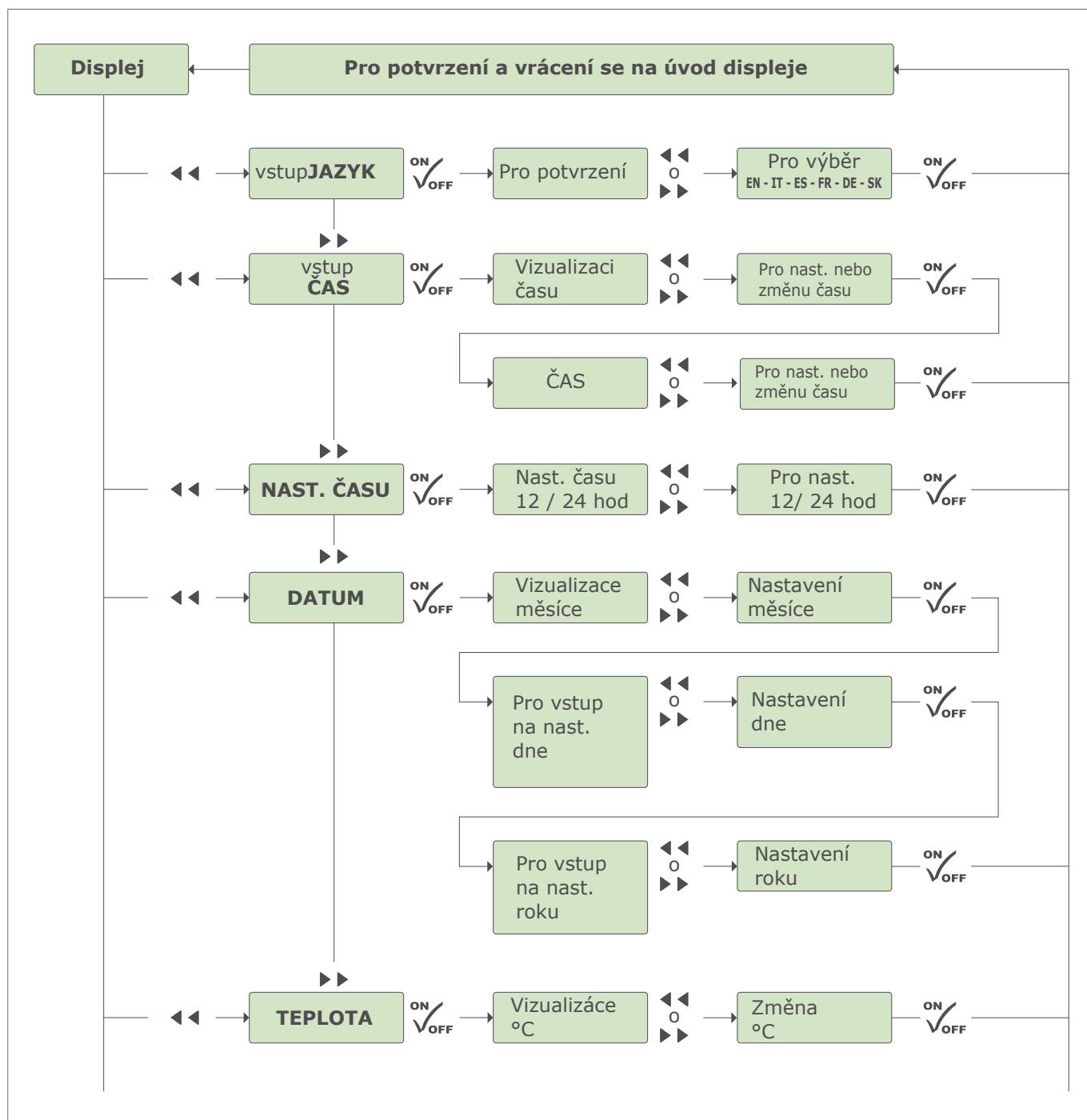


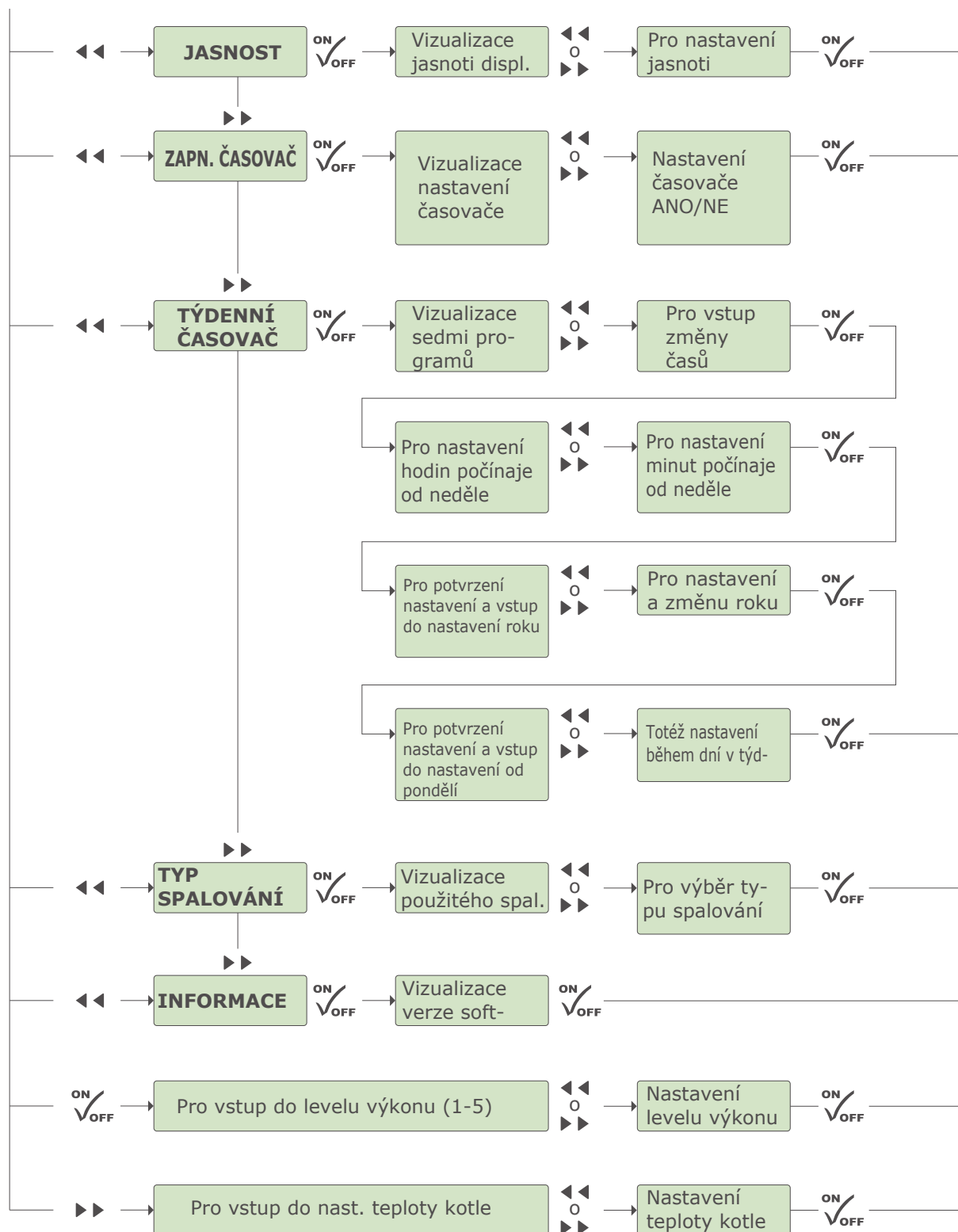
Upozornění

Pokud se změní typ nastavených peliet, musí se znovu provést kalibrace peliet a tedy se změni charakteristika spalování.

3.6 Nastavení uživatelských parametrů

Nastavení uživatelských parametrů nastavíte podle níže uvedeného diagramu:





(*)

- 1 Zrušte nastavení časovače soboty zatlačením tlačítka ON/OFF pro uložení a nastavení časování č.j. 2
- 2 Zatlačte **←** pro výběr časování 2. Potvrďte tlačítko ON/OFF a vstupte do nastavení časování pro začátek a konec činnosti.
- 3 Pro nastavení časů postupujte podle návodu výše.
- 4 Zopakujte stejný postup pro nastavení časování.
Pokud nechcete, aby hořák pracoval podle časování, nastavte konec na 00.00.

3.7 Parametre

3.7.1 Technické parametre

Vizualizace na displeji	Popis	Hodnota	Rozsah	Výrobní nastavení
Technické parametry				
Δ teplota (temp.) -	Hystereze pro nastavení teploty vody. V případě, že teplota klesne, pod nastavenou hysterezi, pod hodnotu set, spustí hořák. Maximální hodnota teploty vody nebo maxim. nastavená teplota.	°C	2 ÷ 30	2
Δ teplota (temp.) +	Nastavujeme maximálně překročenou teplotu a následně zastavení hořáku. Pokud teplota překročí nastavenou hodnotu (např. o 5 °C), hořák se zastaví a spustí následně při teplotě nastavené pro parametr regulace teploty “.	°C	1 ÷ 5	5
Povolení 2. zásobníku na pelety	Povolení použít přídatný zásobník na pelety		On / Off	Off
Pokojevý termostat	Ppovolení použít termostat (TA nebo TB)		On / Off	Off
Vizualizace H2O			On / Off	On
110 V / 60 Hz	Povolení vizualizace nastavené teploty vody Pro země s tímto typem sítě		Áno / Nie	Nie
Zapálenie				
První plnění peletami (s)	Parameter nastavení času prvního plnění v cyklu	sek	0,00 ÷ 60,0	10
Stlačený vzduch (s)	Délka procesu čištění stlačením vzduchem	sek	0,0 ÷ 20,0	6
Předventilace	Intenzita ventilátoru při prvotním zapálení	rpm	0 ÷ 300	160
Lux min. při zapálení	Nastavení jasnosti plamene při zapálení	Lux	0 ÷ 1000	60
Lux min. při vypnutí	V případě, že jasnost, v parametru “detekce jasnosti” klesne pod tuto hodnotu, hořák se zastaví. Pokud k tomuto dojde v normálním provozu, na displeji se zobrazí – ERROR.	Lux	0 ÷ 100	20
Detekce jasnosti	Je to doba, kdy optický senzor (fotorezistor), kontinuální, detekuje vyšší hodnotu parametru “Min. jasnost při startu (lux)”. Pokaždé, když se detekuje nižší hodnota “Min. jasnost při startu (lux)”,	sek	0 ÷ 600	60
Stabilizace plamene	Čas nutný ke stabilizaci plamene, hned poté, co je uveden do chodu.	min	0 ÷ 20	1
Výkony				
Typ	Typ spalování podle nastavení		A-B-C-D	A Čas -
plnění / zapálení	Čas mezi plněním pelet a zapálením	sek	1,0 ÷ 90,0	Za-
pálení	Čas plnění pelet při zapálení	sek	0,0 ÷ 30,0	3,0
Ventilátor	Rychlost ventilátoru při zapálení	rpm	0 ÷ 300	220
Výkon 1	Čas plnění pelet při zapálení při výkonu 1	sek	0,0 ÷ 60,0	
Ventiláče	Rychlost ventilátoru při výkonu 1	rpm	0 ÷ 300	
Výkon 2	Čas plnění pelet při zapálení při výkonu 2	sek	0,0 ÷ 60,0	3,5
ventilace	Rychlost ventilátoru při výkonu 2	rpm	0 ÷ 300	160
Výkon 3	Čas plnění pelet při zapálení při výkonu 3	sek	0,0 ÷ 60,0	4,5
Ventiláče	Rychlost ventilátoru při výkonu 3	rpm	0 ÷ 300	170
Výkon 4	Čas plnění pelet při zapálení při výkonu 4	sek	0,0 ÷ 60,0	5,5
Ventilace	Rychlost ventilátoru při výkonu 4	rpm	0 ÷ 300	180
Výkon 5	Čas plnění pelet při zapálení při výkonu 5	sek	0,0 ÷ 60,0	6,5
Ventilace	Rychlost ventilátoru při výkonu 5	rpm	0 ÷ 300	200
POZN.				
- doba podávání závisí na výkonu a nastaveném typu spalování.				
- rychlost ventilátoru závisí na typu spalování a komínového tahu				
Čištění				
	Interval mezi čištěním roštu spalovací komory ventilátorem a stlačením vzduchem	min	0 ÷ 300	60
Čištění roštu (s)	Doba cyklu čištění ventilátorem max. výkonem	sek	1 ÷ 180	30
Čištění ventilátorem	Rychlost ventilátoru během fáze čištění	rpm	0 ÷ 300	300
Stlačený vzduch	Přítomnost sady se stlačeným vzduchem (volitelné)		ÁNO/NIE	NIE
Ventilátor v podavači	Rychlost otáček ventilátoru podavače	rpm	0 ÷ 300	300
Vypnutí				
Délka cyklu	Čas, kdy ventilátor pracuje v nejrýchlejším režimu, tehdy, když se hořák vypíná - chladí se a čistí rošt.	min	0 ÷ 20	2
Ventiláče	Délka ventiláče v době vypnutí	rpm	0 ÷ 300	300
Pokojevý termostat	Stanovuje režim funkčnosti hořáku pokaždé, co dosáhne	min	0 ÷ 90	0

TESTOVANIE

Vizualizácia na displeji	Popis	Hodnota	Rozsah	Nastavené
Zap. ON/OFF	Keramická odporová elektróda		ON/OFF	OFF
Vzduch ON/OFF	Aktivace napájení 24V pro sadu stlačeného vzduchu		ON/OFF	OFF
Alarm ON/OFF	Aktivní výstup 230V		ON/OFF	OFF
Vnútorný podávač			ON/OFF	OFF
Zásobník	Externí podávač		ON/OFF	OFF
Vent. interní	Ventilátor v hořáku	rpm	0 ÷ 300	
Vent. externí	Ventilátor v podávače	rpm	0 ÷ 300	
POZN.				
Tato tabulka slouží pro kontrolu a testování správné funkčnosti hořáku				
DÁLKOVÉ OVLÁDÁNÍ				
Modul	Pro aktivaci a připojení dálkového ovládání GSM připojte na svorku 6		AND/NE	NE

3.8 Hlásenie o chybách

V prípade chyby sa na displeji zobrazí jedna z nasledujúcich správ:

Popis
Hořák nezapálí
Chyba napájení
Chyba sondy teploty výměníka
Alarm chyby paliva
Přehřátí

3.9 Chyby a jejich řešení

V následující tabulce jsou uvedeny chyby a jejich možná řešení: Chyby a jejich řešení

Chyba	Možná příčina	Řešení
Hořák nezapálí	Prázdny zásobník na pelety	Naplňte zásobník
	Odpojený kábel podávača alebo prerušený	Zkontrolujte kábel, podle potreby ho vyměňte
	Vypálená elektrada zapalování	Zkontrolujte elektr., podle potreby ju vyměňte
	Zanesený rošt horáku	Vyčistite rošt
	Nefunkční interní podavač	Vyčistite interni podače
Chyba napájení	Hořáku chybí napětí	Zkontrolujte správná zapojení kabelů
		Zkontrolujte hlavní vypínač
Sonda výměníka	Špatně umístěná sonda	Zkontrolujte připojení a umístění
	Poškozená sonda	Vyměňte sondu
Není palivo	Naplňte zásobník	Naplňte nádobu
		Zkontrolujte motor, podle potreby ho vyměňte

4 Udržba

Údržba 4.1 Pravidelná údržba

Pravidelná údržba je zárukou výborné funkčnosti hořáku a jeho systému. Je to aktivita v rámci péče o hořáku v souladu platnými předpisy.

Údržba roční, musí být prováděna pouze kvalifikovaným personálem.

Hořáky BMAX byly navrženy co s nejmenší potřebou pravidelné údržby, ale je třeba dodržovat pokyny uvedené v tabulce níže.



Pozor elektrické nebezpečí

Před prováděním jakékoli údržby, odpojte zařízení od elektrické sítě.
Před prováděním jakékoli údržby, odpojte zařízení od elektrické sítě.



Upozornění

-
- při údržbě používejte ochranné prostředky požadované podle platné normy
- pravidelnou údržbu zahrnuje celý systém, kde je instalován hořák
- v případě typu pelet, které neschvaluje výrobce Elmec Group S.r.l., neodpovídá výrobce za vzniklé závady nebo škody
- tabulka na čištění je pouze orientační
- pro čištění vnější části použijte navlhčený hadřík s mýdlem a vodou nebo denaturovaným lihem, nebo specifickým produktem na čištění

Popis	Periodicita			
	Podle nutnosti	Periodicita	Semestrálně	Ročně
ČISTĚNÍ HOŘÁKU				
Spalovací komora-popel a odpad		x		x
Ventilátor hořáku			x	x
Interní podavač Fotorezistor Keram- ická elektroda			x	x
	Doplňit	x		x
Přívod spalovacího vzduchu		x		x
Šrouby externího podavače				x
				x
Ventilátor ext. podavače			x	x
Kontrola spotřebních			x	x
Čištění v systému				
Odtah spalin			x	x
Vyměník kotle			x	x
Kontrola spotřebních součástí			x	x



Upozornění

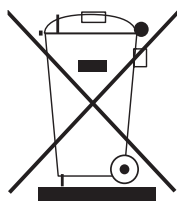
- po každé údržbě se provádějí kontroly, zda hořák pracuje správně
- je-li ve špatném technicko stavu, může dojít k dalším poškozením nebo zraněním - v případě výměny součástek, používejte originál náhradní díly.



Varování

Výrobce Elmec Group S.r.l. nenesse žádnou odpovědnost za škody na lidech, zvířatech nebo majetku

4.2 Likvidácia



Hořák BMAX musí být zlikvidován způsobem v souladu se stanoveným i platnými právními předpisy.



ELMEC GROUP S.R.L.

Loc. Ca' d'Oro • 36020 • Asigliano Veneto (VI)
ITALY

Tel + 39 0444 772023

Fax +39 0444 773129

Mail info@b-max.com

Web www.b-max.com