

Návod na montáž a obsluhu

**Czech
Therm**

**EMA litinový kotel na nedřevěné BIOPALIVO
EMA- 4 až EMA - 8**



Děkujeme za koupi kotle EMA, žádáme o pozorné prostudování tohoto návodu. Je zakázáno provádět jakékoli úkony, které tato příručka nepřikazuje nebo nepopisuje. Montáž zařízení a spuštění do provozu musí provést topenářská firma s živnostenským nebo jiným oprávněním pro montáž litinových kotlů do topenářských systémů!!! Instalace, výběr místa montáže, dopojení do systému, návrh komínu musí být v souladu s tímto návodem. Kotelová sestava splňuje normu EN 303-5, Emisní třídu 3 !!! Pro správné fungování kotle je nutná každoroční odborná prohlídka funkčnosti od topenářské společnosti. Kotel EMA je výlučně určen ke spalování nedřevního BIOPALIVA. Při použití jiného paliva jako např.: plastu, olejových směsí, odpadu, a jiného paliva ztrácí kotel záruku. Je povinné kotel chránit bezpečnostní dochlazovací spirálou.

Díky nové technologii slitiny odolává korozi, která vzniká hlavně při nízkoteplotní korozi.

Kotelové těleso je poskládáno z litinových článků.

K výrobě článků se používá nejmodernější šedá litina EN GJL-200. Použití tohoto materiálu zaručuje dlouhou životnost kotle.

Kotel musí vždy běžet na nominální výkon do topného systému pro splnění požadavku na účinnost a emise.

Není-li zajištěn provoz na nominální výkon je potřeba instalovat akumulaci nádrží 40L/1kW

Balení produktu

Kotel sestává z litinového tělesa (kotle) a oplechování s izolací.

Příslušenství se skládá z teploměru, čistícího kartáčku, pohrabáče na palivo, návodu k obsluze. Každý kotel je podroben tlakové zkoušce těsnosti.

Pro případ neočekávaného přehřátí kotle musí být instalována bezpečnostní dochlazovací smyčka (není v balení, dokupuje se zvlášť).

Je to kvůli bezpečnému provozu topného o systému a k ochraně samotného kotle před poškozením.



Bezpečnostní upozornění Prosíme o dodržení následujících bezpečnostních pokynů před instalací, během instalace i během provozování kotle. Kotel lze přímo použít pouze k vytápění. Ohřev TUV musí být přes externí zásobník s výměníkem! Kotel lze napojit pouze na komín, který splňuje všechny předpisy a má výrobcem předepsaný odtah spalin. V případě nevhovujícího komína se může stát, že zařízení nebude pracovat správně. Různé nepovolené elektrické a mechanické úpravy jsou zakázány. Místnost s kotlem musí být správně odvětrávána. Zakazuje se instalovat do místnosti, kde se zdržují lidé, nebo je-li propojena s jinými obytnými místnostmi. Nevypouštějte vodu ze systému pokud to není nezbytně nutné. Může se použít 15% nemrzoucí směs. Nenapouštějte do rozpáleného kotle studenou vodu, nebezpečí prasknutí litiny. Nikdy nazapalujte, jsou-li otevřena vrchní dvířka. Systém musí být navržen tak, aby rozdíl teploty mezi výstupní a zpětnou vodou nebyl větší než 20°C. Systém musí mít vždy dostatek vody aby nedošlo k přehřátí kotle. Každý malý únik vody v potrubí a v systému je nutno ihned opravit. Tvrdost vody musí být kolem: 1-3 mol/m³ (1mol/m³=5.6 dH), PH:8,-9.5 Kotelová sestava musí být postavena na nehořlavé podlaze. Připojujeme-li se na staré rozvody, je nutné rozvody chemicky vypláchnout a zbavit se od usazenin.

Na kotle EMA BIO je distributorem vydáno ES prohlášení o shodě (Příloha č. 5) ve smyslu zákona č. 22/ 1997 Sb. v platném znění, nařízení vlády č. 176/ 2008 Sb.,

Umístění zařízení

Jelikož sestava má vysokou hmotnost, je nutné se přesvědčit, že podlaha tuto váhu unese.

Kotel se může umístit pouze do místnosti projektantem k tomu určené. Místnost musí být dostatečně velká pro montáž, údržbu a plnění. Musí odpovídat předpisům jak je zde popsáno dále. Zařízení nikdy neumisťujte na otevřeném prostranství ani v obytných částech domu.

Do místnosti kde je kotel musí být zajištěn přívod vzduchu, a jeho cirkulace. Nejlepší je mít dva otvory.

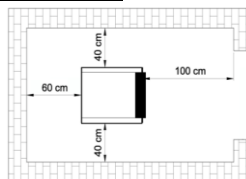
Jeden max. 40 cm pod stropem o rozměru 40 x 40 a druhý nad podlahou max. 50 cm o rozměru min. 30 x 30 cm.

Doporučujeme palivo skladovat v jiné místnosti nebo min. 150 cm od kotlového tělesa.

Všechny hydraulické a elektrické části systému musí být instalovány autorizovanou osobou pro instalování takových systémů.

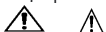
Model		EMA 4	EMA 5	EMA 6	EMA 7	EMA 8
výška podstavce mm		50	50	50	50	50
šířka (mm)		550	550	550	550	550
hloubka (mm)		500	600	700	800	900

Minimální vzdálenosti stěn znázorňuje následovný obrázek:



Oběhové čerpadlo

Věnujte pozornost na správný výběr, který závisí na velikosti a typu rozvodu. Volbu svěřte odborníkům.



Kotel nesmí zapínat a vypínat oběhové čerpadlo ani přímo ani s pomocí příložných teplotních čidel.

To znamená, že oběhové čerpadlo musí být VŽDY !!! zapnuto pokud je kotel v činnosti.

Nedodržení tohoto pokynu způsobí ztrátu záruky kotle.

Nikdy se nesnažte zvýšit teplotu vody v kotlové sestavě vypnutím oběhového čerpadla. Následné zapnutí čerpadla a přísun studené vody přes zpátečku způsobí poškození kotle a ztrátu záruky.

Při natápění kotlové sestavy má voda nízkou teplotu a může nastat jev, že se na vnitřních částech kotle začne kondenzovat voda.

Toto by se mělo ztratit při natopení vody na vyšší teplotu. Tento nežádoucí jev způsobuje snížení životnosti a účinnosti kotle.

Doporučujeme mít instalován malý kotlový okruh 55°C nebo Ladomat !!!

Uzavřený tlakový hydraulický systém

Kotel doporučujeme instalovat jen na uzavřený tlakový hydraulický systém podle následujícího schématu.

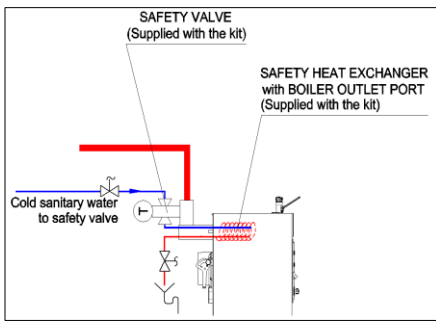
Pro udržení záruky je pojinné použít chladicí spirály (není součástí balení, dokoupit samostatně)

Bezpečnostní chladicí spirála obsahuje:

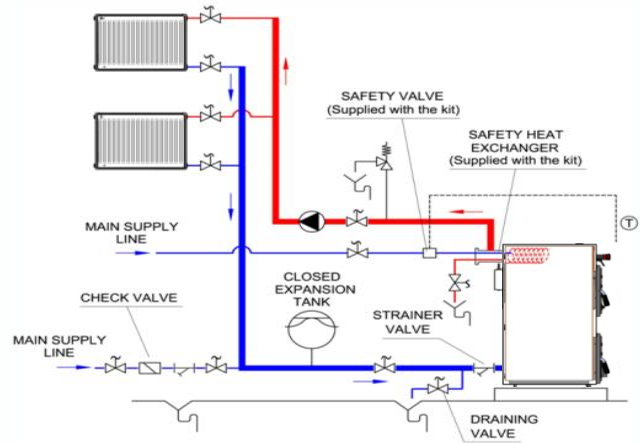
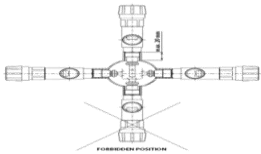
1. Bezpečnostní výměník tepla(měděná spirála ze závitem)
2. Bezpečnostní termoventil
3. doplňky k montáži



Schéma zapojení bezpečnostní prvky



Zapojení bezpečnostní chladicí spirály



Pokud teplota vody v kotli přesáhne 95 °C, termostat na bezpečnostní spirále vpustí studenou vodu do měděné spirály uvnitř těla kotle. Tímto spirála začne ochlazovat vodu v kotli.
 Pokud teplota vody v kotli klesne pod hraniční teplotu, bezpečnostní ventil uzavře přívod studené vody.



Vždy na výstupu z kotle instalovat pojistný ventil . Max vzdálenost od kotle 3* průměr potrubí



Ventily na bezpečnostní chladicí spirále je nutné ponechat vždy otevřené.



Ke kotli můžete použít jen výrobcem vyráběnou bezpečnostní chladicí spirálu, nebo DBV 1 ventil.



Na chlazení přehřátého kotle nikdy nepoužijte vodu nalitím přímomo do těla kotle, protože dojde k poškození kotle, na které se záruka nevztahuje.

Důležité informace o vodě v systému

Po prvním napuštění systému vodou, je nutné zaznamenat tlak vody, který zaznamená tlakoměr na systému.

Nepřekračujte maximální pracovní tlak uvedený výrobcem t.j. 4 bary.

Tlak vody je dobré kontrolovat při každém nakládání paliva, předejdete tím poškození kotle přehřátím.

Po prvním spuštění kotle se postupně začne kyslík vytlačovat ze systému.

Kotel je vyroben z odolné litiny proti korozi, přesto dosáhne delší životnosti bez kyslíku v systému, který způsobuje korozi všech částí systému.

Pravidla pro nové instalace:

Systém musí být navržen tak, aby se minimalizovaly případy vypouštění systému a opětovné napouštění.

Vylučte ze systému prvky, které nemají kyslíkovou bariéru, zamezíte tím vnitřní korodování kotlového tělesa.

Použitá voda musí být filtrována aby se zabránilo vzniku kalů a tím ucpaní částí systému rozvodů. Je

třeba použít 50 mikronový filtr. Stálý přetlak v systému také napomáhá zabránit vstupu kyslíku z atmosféry do systému.

Předělávání topení s použitým starých rozvodů.

1. má-li starý systém otevřenou expanzku, doporučuje se systém předělat na uzavřený tlakový systém s použitím bezpečnostní chladicí spirály.

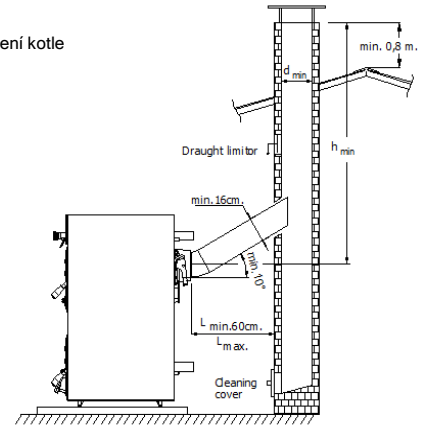
2. Staré rozvody musí být důkladně propláchnuty a zbaveny všech usazenin.

3. Manuální odvzdušňovací ventil je nutno umístit v nejvyšším bodě systému rozvodu.

Dopojení komína

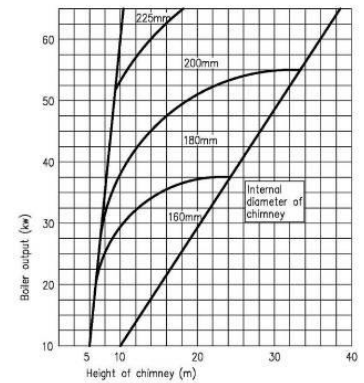
Zařízení lze připojit pouze do samostatného komína s předepsaným minimálním tahem.
 Trubky mezi kotlovým tělesem a komínem musí být izolovány s izolací ze skelných vláken. Tyto trubky pro připojení kotle do komína musí být ocelové a musí snášet teplotu až 400 °C.
 Všechny spoje musí být řádně přetěsněny, aby se zajistil potřebný tah komína.
 Zařízení je třeba připojit nejkratší možnou cestou.
 Špatné připojení může způsobit poškození ale nefunkčnost zařízení
 Horizontální části propojení nebo použití kolen výrazně redukuje tah komína.

Komín se nesmí provést pouze ze svislé ocelové trubky.
 Komín musí splňovat všechny bezpečnostní předpisy pro danou zemi instalace.
 Spodek komína musí být vybaven čistícím otvorem.
 Použití nerezové oceli je doporučeno.
 Průměr komína a potrubí nesmí být menší jako průměr vývodu z kotle t.j. 160 mm.

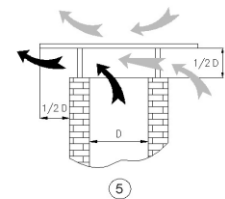
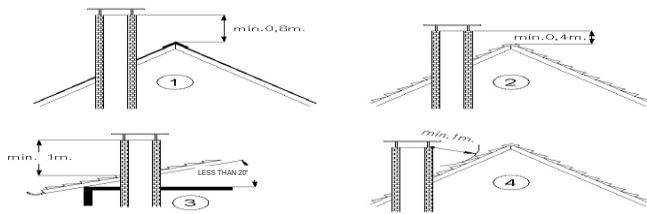


Délka kouřovodu mezi kotlem a komínem nesmí být větší než ¼ výšky komína.

Následující diagram znázorňuje doporučenou výšku komína, minimální průměr potrubí v závislosti od výkonu kotle.



Následující obrázky zobrazují minimální převýšení hrany komína nad úroveň střechy, aby se minimalizoval efekt srážení kouře zpět do kouřovodu.

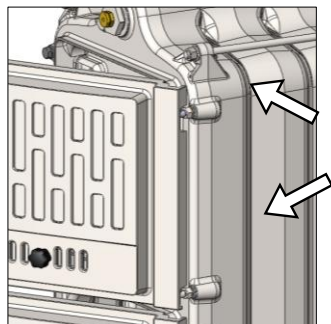
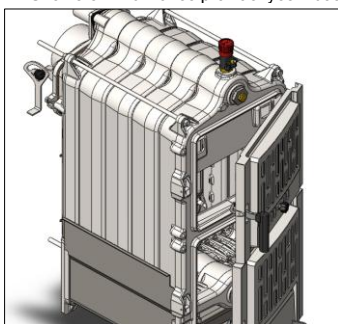


Následujte tyto pokyny pro kompletaci kotle před uvedením do provozu.

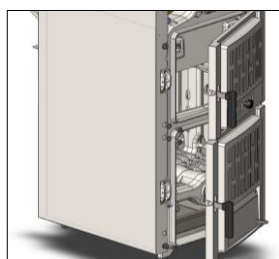
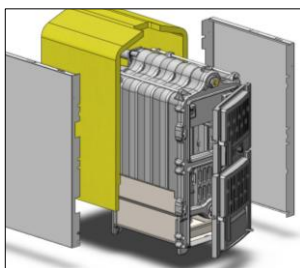
Návod na poskládání kotlového tělesa

1. Nejprve kotel připojte do systému.

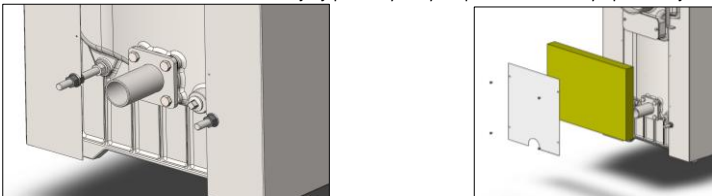
2. Uvolněte M 10 matice pro zachycení bočního plechu



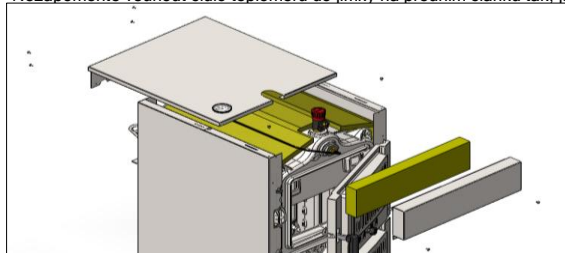
3. Obložte tělo kotle dodanou izolací. Potom připevněte levý a pravý krycí plech. Použijte an to M 10 x 16 šrouby spolu s M 10 maticemi. Na zadní závrtovou tyč natočte matice tak, aby pasovaly na zářezu k bočním plechům.



4. Přiložte izolaci na zadní stranu a zafixujte ji přiloženým krycím plechem. Tento krycí plech fixujte samořeznými šrouby 4,2 x 9,5



5. upevněte izolaci na přední čelo a zafixujte plechovým předním čelem pomocí samořeznými šrouby 4,2 x 9,5
Nezapomeňte vsunout čidlo teploty do říčky na předním článku tak, jak ukazuje obrázek

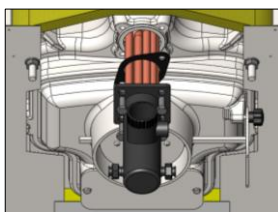
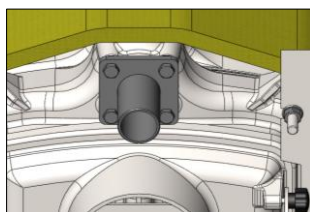


7. Montáž bezpečnostní chladicí spirály- není součástí balení

Bezpečnostní chladicí spirála slouží k ochraně kotle proti přehřátí a tím chrání kotel před poškozením. Pracuje tak, že v případě dosažení teploty vody v kotli 95 °C, zapne bezpečnostní ventil přísun studené vody do těla spirály, tato protéká přes měděné tělo (trubky) chladicí spirály. Cirkulace studené vody začne chladit vodu v kotli a tím sníží teplotu v systému na bezpečnou úroveň, tzn. zabrání tomu aby se voda začala vařit a měnit skupenství na páru. Při snížení teploty se bezpečnostní ventil uzavře a kotel přestane být chlazen.

Při instalaci bezpečnostní chladicí spirály se řiďte následujícími pokyny.

1. Odstraňte zadní přírubu
2. Vložte bezpečnostní chladicí spirálu do těla kotle přes 1 1/2" otvor podle obrázku. Použijte totéž těsnění a tytéž šrouby, které byly použity pro demontovanou přírubu.

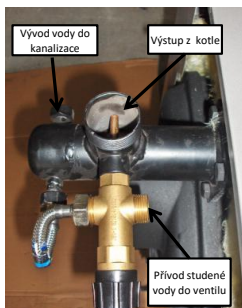
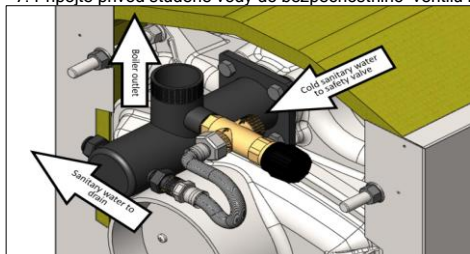
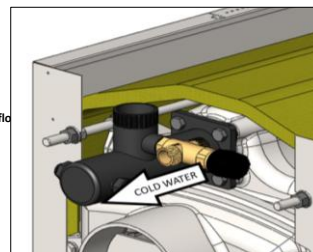


3. Vložte bezpečnostní ventil Regulus JBV do 1/2" otvoru se závitem tak, jak ukazuje obrázek na pravo. Dbejte na správné natočení tak, aby studená voda protékala tělem ventilu. Správné natočení ukazuje obrázek vpravo.

4. Na těle bezpečnostní spirály jsou dva 1/2" otvory pro přívod a odvod studené vody do az těla výměníku. Tyto otvory jsou navařeny přímo na měděnou spirálu.

5. Vývod na bezpečnostním ventilu propojte s přívodem na těle spirály, tak jako ukazuje obrázek dolů vpravo.

7. Připojte přívod studené vody do bezpečnostního ventilu Regulus JBV.



Opatření před zatopením

Čerpadlo musí být po celou dobu činnosti hoření zapnuto!

Po nainstalování zařízení musí před prvním spuštěním fungovat kompletní rozvod a cirkulace vody.

Musí být odstraněny všechny netěsnosti v rozvodech. Celý rozvod is radiátory musí být odvzdušněn.

Opatření před každým zatopením:

* Kotel a celý systém je napaštěn vodou a natlakován na potřebný tlak

* Všechny kulové ventily jsou otevřené a bezpečnostní prvky funkční

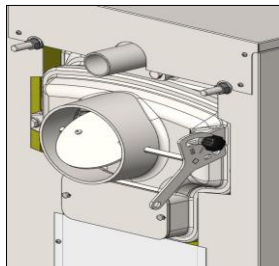
* Komin má požadovaný tah

K dopouštění systému vodou použijte 1/2" ventil na zadním článku. Doporučuje se použít kulový ventil. Při každém dopuštění systému se doporučuje odvzdušnění radiátorů.

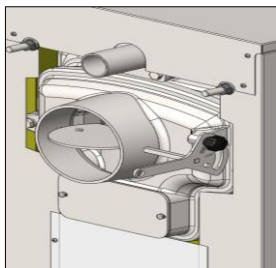
Pozor dopouštění studené vody přes ventil na zadním článku je možné pouze při vychladlém kotli!!!

Pozor dopouštění studené vody přes ventil na zadním článku je možné pouze při vychladlém kotli!!!

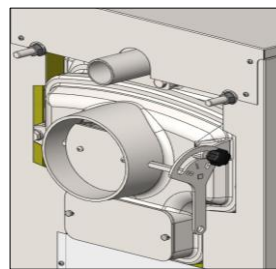
Kominová klapka:



komin otevřen jen polovinu



zcela otevřený komin



zavřený komin

Správný tah komína

Pokud jsou na kominovém potrubí netěsnosti, nebo má-li komin slabý tah (špatná konstrukce, špatně izolovaný, ucpaný)

zařízení může špatně spalovat (nehoří, kouří, kondenzuje vodní páry kvůli studeným spalinám). V tomto případě

doporučujeme kontrolu komína a kouřovodu expertem a následně odstranění nedostatků. Zařízení je navrženo

pro přirozený odťah spalin a proto je velmi důležité, aby měl komin správné parametry.

Palivo

Palivem je výlučně nedřevné BIOPALIVO.

ZDRAVOTNÍ A BEZPEČNOSTNÍ INFORMACE

Kontrola nebezpečných látek škodících zdraví
Materiály použité pro výrobu kotle

1. BARVY:	
základní černá barva	neaplikovaná
vysokoteplotně odolná barva	články
prášková barva	krycí plechy
2. IZOLACE A TĚSNĚNÍ	
minerální vlna	neaplikovaná
vlna ze skleněných vláken	články
(s hliníkovou fólií)	ústí kouřovodu
těsnící šňůra ze skleněných vláken	přední dvířka
keramická tabule	přední dvířka
polyuretanová pěna	neaplikovaná
žáruvzdorná cihla	neaplikovaná
azbest	neaplikovaný
3. TMELY	
červený tmel	šrouby
keramické těsnění	příruby
Isoplan/Frenzelit	
koudel	závity
šedá těsnící pasta	mezi články
ohnivzdorný cement	neaplikovaný
plynové těsnění	neaplikované

Specifické údaje o použitých materiálech jsou k dispozici na požádání u výrobce. Následující použité materiály mohou poškodit zdraví a proto je nezbytné dodržet následující:

Barvy, těsnění, šedá pasta, keramické skleněné vlákno

1. Tyto materiály obsahují organická rozpouštědla, při jejich použití je třeba dodržovat bezpečnostní předpisy

2. Zabraňte styku s pokožkou, chráňte oči a vyvarujte se nadýchání.

3. Při manipulaci použijte rukavice a brýle

4. Malé množství lze odstranit odstraňovačem nátěrů.

5. Při inhalaci vyveďte osobu na čerstvý vzduch, při požití vypijte čistou vodu, nevyvolávejte zvracení.

6. Při zásahu očí vyplachujte oči vodou a vyhleďte lékařskou pomoc

Ostré hrany

Opatrnost je nutná při manipulaci s částmi z plechu, mohou způsobit řezná poranění

Manipulace s litinovými články

Je nutná opatrnost z důvodu váhy, kterou jednotlivé články mají. Může nastat úraz z důvodu vysoké hmotnosti jednotlivých článků.

Servisní zásah

Při jakémkoli rozebírání či skládání kotlového tělesa je nutno jednotlivé články ukládat na dřevěný podklad, aby se předešlo jejich poškození.

Tepelné izolace

1. Zabraňte styku s pokožkou, očima nebo inhalací.

2. Pokud stříháte nebo jinak upravujete izolaci, provádějte to v dokonale větrané místnosti s použitím rukavic, brýlí a obličejové masky.

3. V případě výskytu svědění nebo pálení částí těla, ihned ukončete práci a očistěte tělo vodou

Zařízení pod tlakem

1. Zabraňte kontaktu s částmi kotle, které jsou pod tlakem za chodu kotle.

Jsou to hlavně: Vnitřní tělo, Vstup a výstup, Bezpečnostní chladicí spirála, Čerpadlo

2. Nikdy nevy pouštějte vodu ze systému, pokud je zařízení v činnosti

3. Nikdy nedolévejte studenou vodu do systému, nebo přímo do topeniště, pokud je zařízení v činnosti.

Plochy s vysokou teplotou

Zabraňte kontaktu s částmi kotle, jejichž povrch může mít vysokou teplotu ohrožující zdraví a život a to hlavně:

Přední dvířka kotle, Vstup a výstup kotle, Kominová komora, Kouřovod, Oběhové čerpadlo, expanzní nádoba

Kotelna

1. Kotelna musí mít dveře dostatečně velké k urychlenému opuštění prostoru v případě nebezpečí

2. Neskladujte pevné palivo a hořlavý materiál v blízkosti kotle. Dodržte minimální vzdálenost 1500 mm

3. Nezakrývejte větrací otvor kotelny, protože přívod vzduchu je potřebný pro správné spalování kotle

Spaliny

1. Může dojít k úniku spalin přes otevřená dvířka. Vyvarujte se vdechování těchto spalin.

Hořící palivo

1. Nevyjímejte hořící palivo zevnitř kotle

2. Nehaste hořící palivo nalitím vody nebo jiné tekutiny do spalovací komory

3. Na kotli nenechávejte otevřená příkládací dvířka ani spodní dvířka za chodu zařízení

ÚDRŽBA A ČIŠTĚNÍ

Pravidelná údržba kotle kvalifikovanou osobou dle doporučení výrobce příznivě ovlivňuje životnost a fungování zařízení.

Každodenní kontrola kotle:

* Pokaždé sledujte stav tlaku v systému. Stav tlaku musí být zaznamenán, pro případné srovnání pohybu tlaku.

V případě poklesu tlaku vody okamžitě doplňte vodu do systému, aby se zabránilo zavzdušnění systému a následnému přehřátí zařízení.

* Je třeba kontrolovat těsnost dvířek, v případě potřeby vyměňte těsnění dvířek.

* Je třeba kontrolovat izolační vrstvu na vnitřní straně dvířek, která brání zahřátí povrchu dveří.

V případě potřeby izolační vrstvu vyměňte a zabráníte tím teplotním únikům do okolí.

* Je třeba kontrolovat těsnost kouřovodu, případné netěsnosti ihned opravte.

Pokud zařízení nedostává dostatečné množství vzduchu, může nastat stav, kdy kotel začne produkovat smog a kouř.

Čištění kotlového tělesa

Před čištěním musí být zařízení vypnuto, vychladlé a čerpadlo vypnuto.

* Vyčistěte všechny vnitřní plochy přiloženým ocelovým kartáčkem, zejména výdechy směrem do komína.

* Můžete použít vysavač popela

* Vyčistěte rošt přiloženým kutáčem

* Vytáhněte popelník z kotle a vyprázdněte jeho obsah

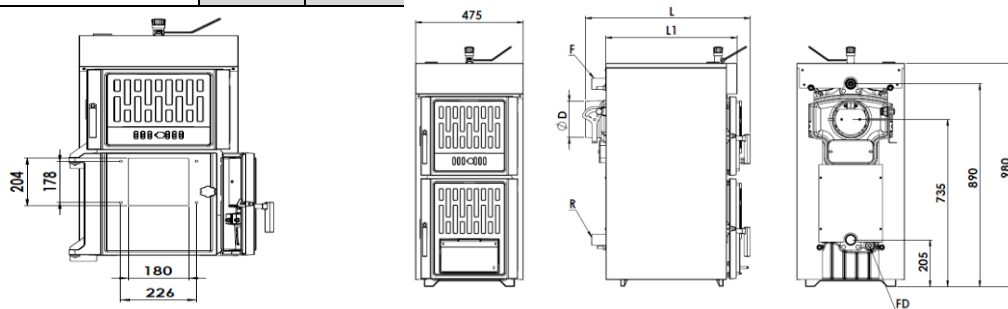
Údržba

Před každým začátkem topné sezóny doporučujeme zavolat servisního technika.

Pro kontrolu zřízení, topného systému, jeho částí a také kontrolu komína.

TECHNICKÉ Parametry

Model			EMA 4	EMA 5	EMA 6		
Typ							
Počet článků	ks		4	5	6		
Nominální výkon	Bio brikety kW		20	25	30		
Třída paliva		E- lisované brikety ze slunečnice					
Typ paliva			Biomasa	Biomasa	Biomasa		
objem vody v článcích		lt	27	33	39		
Rozměry spalovací komory							
výška	mm	425					
šířka	mm	315					
hloubka	mm	200	300	400	500		
Potřebný tah komína	Pa		12 - 26	12 - 26	13 - 27		
	mbar		0,12-0,20	0,12-0,26	0,13-0,27		
Pracovní teplota		°C	50 - 90				
Max Pracovní teplota		°C	100				
Minimální teplota zpátečky		°C	50				
Maximální pracovní tlak		bar	2,5				
Rozměr připojovacího potrubí		G	1 ½"				
rozměr napouštěcího ventilu		G	½"				
vnější rozměry délka (L1)		mm	625	725	825		
L2		mm	480	580	680		
Průměr kouřovodu (D)		mm	160	160	160		



Turbulátory vložte do průduchů v horní části kotle



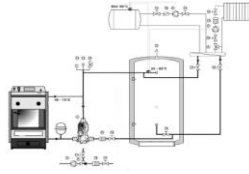
Nerezový plech zasuntě pod odvod spalin.



Rošt zasuňte na litinový rošt.



Orientační schéma zapojení



Záruční podmínky

Reklamační řád Záruka za jakost zboží a odpovědnost za vady na zboží se řídí příslušnými právními předpisy, ustanoveními a zákony občanského, popř. obchodního zákoníku v platném znění. Reklamační řád pouze doplňuje a blíže specifikuje podmínky uplatnění záruky kotlů Czechtherm.

Svým podpisem v záručním listu kupující potvrzuje, že kotel po jeho instalaci a uvedení do provozu převzal bez výhrad, že byl seznámen s údržbou, provozem kotle a záručními podmínkami.

Všeobecné podmínky pro záruku.

Pro uplatnění záruky je nutné řádně a úplně vyplnit ihned po montáži montážní list, který je součástí návodu na použití kotle Czechtherm.

Montážní list (návrátka) ihned po montáži odeslat na naši adresu Czechtherm Stanislav Prokop, Babice č. 123, 785 01 Babice, nebo na mail info@czechtherm.cz

Není-li tento montážní list (návrátka) kompletně vyplněna, nebo nebyla odeslána, není splněna podmínka záruky na daný výrobek.

V případě reklamace nesprávného spalování v kotli, vycházení kouře z příkladacích dveří, je nutné k reklamačnímu listu připojit kopii expertizy potvrzující, že komínový rozvod splňuje všechny podmínky pro danou velikost kotle obsažené v návodu na použití.

Doba poskytované záruky se počítá ode dne vydání zboží kupujícím a platí pouze pro kotle zapojené s akumulačním zásobníkem

Délka záruky je při zapojení s akumulační nádobou (objem min. 40 litrů na 1kW výkonu kotle) 60 měsíců na těsnost svárů a kotlového tělesa a 24 měsíců na všechny ostatní součásti kotle a na správné fungování kotle.

Firma Czechtherm Stanislav Prokop nenes odpovědnost za nesprávnou volbu kotle v poměru k rozloze vyhřívaných ploch (např. instalování kotle s příliš malým nebo naopak velkým výkonem v poměru k požadavkům). Doporučujeme, aby byl kotel vybírán ve spolupráci s projektovou kanceláří nebo s firmou provádějící instalaci.

V případě, že kupující dvakrát znemožní vykonání záruční opravy i přes připravenost prodejce k jejímu vykonání, má se za to, že kupující rezignoval na nárok obsažený v reklamačním listu.

Firma Czechtherm Stanislav Prokop je oprávněna dát kupujícím uhradě náklady spojené s neopodstatněnou reklamací. Může také dát kupujícím uhradě náklady spojené s odstraněním fyzické vady, pokud její příčinou byl nesprávný provoz kotle.

Záruka se nevztahuje mimo jiné na poruchy vzniklé:

Napojením kotle na větší tlak vody než 200 kPa.

Použitím jiného než doporučeného paliva.

Nesprávným provozováním (např. nízká teplota vratné vody).

Uvedením kotle do provozu v rozporu s návodem na použití.

V důsledku vadné montáže neoprávněnou osobou, zejména odchylující se od pokynů obsažených v návodu na použití kotle.

Vykonáváním nesprávné opravy.

Neodbornou obsluhou a mechanickým poškozením dílů.

V důsledku nezajištění požadovaného komínového tahu.

V důsledku nesprávně dimenzovaném a nesprávně provedeném topném systému.

Násilným zacházením, zásahem do konstrukce kotle, živelnou pohromou.

Nesprávným skladováním a manipulací.

Použitím nekvalitního paliva.

V důsledku nesprávné dopravy realizované nebo zařizované kupujícím.

Nesprávným provozem a jinými příčinami na výrobci nezávislých.

Dále se záruka nevztahuje:

spotřební díly běžně opotřebené, zejména šamotové desky a těsnící šňůry.

Korozi ocelových dílů sopouchu.

Poškození kotle vzniklého použitím vody s nesprávnou tvrdostí k napájení instalace UT. Nesprávné fungování kotle v důsledku nesprávného kominového tahu nebo nesprávné zvolené výkonu kotle.

Škody vzniklé výpadkem elektrického proudu.

Poškození vzniklé v důsledku živelných pohrom.

Vady, které nemají vliv na užitnou hodnotu kotle.

Závady vzniklé v případě nedodržování pokynů obsažených v návodu.

Způsob uplatnění reklamace:

Zákazník je povinen písemně reklamovat záruční vady bez zbytečného odkladu po jejich zjištění. V případě ústní reklamace (zrychlená reklamace) bude požádán o informace potřebné k vyřízení reklamace. O reklamaci a způsobu vyřízení rozhoduje povaha a rozsah poškození. Reklamacie bude vyřízena v co nejbližším termínu, nejpozději však do 30 ti dnů od podání. Tuto lhůtu lze po domluvě s kupujícím prodloužit o dohodnutou dobu.

Reklamované příslušenství opravujeme způsobem, kdy kupující zašle nebo přinese poškozený díl na firmu Czechtherm k posouzení. Po zjištění závady a opravě poškozeného dílu bude zákazníkovi opravený nebo vyměněný díl předán, nebo odeslán na adresu uvedenou v reklamačním protokolu, obvykle do 14 ti dnů, nejpozději však do 30 ti dnů od přebrání poškozeného dílu.

Zrychlená reklamace:

V případě požadavku na přednostní vyřízení reklamaci bude kupujícím účtován jednorázový poplatek 420Kč včetně DPH.

Zrychlenou reklamaci se rozumí zaslání adekvátní náhrady za poškozený reklamovaný díl kotle nejpozději do 3 pracovních dnů od požadavku zákazníka, a to ještě před zasláním poškozeného dílu k posouzení.

Poškozený díl je zaslán za cenu obvyklou kupujícím. Kupující povinen dopravit nebo poslat do sídla firmy Czechtherm na jeho náklady vadný díl. Vrazení vadného dílu je podmínkou pozdější uznání reklamace.

Neodesání výše uvedeného dílu v termínu do 7 pracovních dnů bude základem pro neuznání reklamace.

Platnost reklamačního řádu:

Tento reklamační řád je platný od 1.1.2022

Dodavatel :

Czechtherm Stanislav Prokop, Paseka č. 73, 785 01 Paseka

IČ:62282611

DIČ: CZ 73 10315331

Tel: po-pá +420581110385

mail: info@czechtherm.cz

WEB: www.czechtherm.cz

Výrobce: Boyss MakineBOYSIS MAKINE TAAHHUT SANAYI VE TICARET A.S. Serifali Mh. Husrev Sk. No: 2 34775 Umraniye / Istanbul / Turkey

Zbytková rizika a jejich prevence

Rizika vzniklá při provozu kotle za podmínek předpokládaného používání a logicky předvídatelného nesprávného používání byla minimalizována dostupnými technickými prostředky. Přes realizovaná konstrukční a technická opatření zůstávají při provozu kotle určité zbytková rizika vyplývající z analýzy rizik, která jsou dána technologickým procesem při různých fázích životnosti zařízení. Jedná se zejména o rizika vzniklá nepozorností obsluhy kotle a nedodržení bezpečnostních zásad při provozu. Pro další snížení rizik a zajištění vyšší účinnosti bezpečnostní ochrany upozorňujeme na možný vznik určitých zbytkových rizik, které nelze žádným technickým řešením odstranit.

1 Tepelná rizika - je třeba věnovat dostatečnou pozornost při manipulaci s kotlem z důvodu možného zranění popálením od zdrojů tepla

2 Rizika vyvolaná manipulací s palivem SAM BIO - při manipulaci s palivem dochází k emisi tuhých částic a obsluha by měla podle stupně prašnosti používat vhodné ochranné pracovní pomůcky - protože se jedná o palivo, je třeba dodržovat příslušné protipožární předpisy a musí být dostupný vhodný hasicí přístroj

3 Ergonomická rizika - kotel smí obsluhovat jen osoby zletilé a řádně seznámené s obsahem návodu pro instalaci, používání a údržbu - při jakémkoliv nestandardním chování kotle při provozu anebo jiné poruše je nutno kotel odstavit z provozu, odpojit od elektrické sítě a přivolat servisního technika.

Připojení kotle ke kominu

PŘIPOJENÍ MUSÍ SPLŇOVAT POŽADAVKY STÁTNÍCH NOREM. Propojení kotle s kominem se provádí pomocí kovové roury o průměru shodném s kouřovodem kotle. Roura kouřovodu musí mít čistící otvor, nebo musí být snadno demontovatelná.

Přívod vzduchu ke kotli

Vzduch může být do kotelního příváděn jak z venkovního prostředí, tak z obytného prostoru. Spotřeba vzduchu je <50 m³/hod. Pokud přirozená ventilace okny a dveřmi nezajišťuje dostatečné množství vzduchu, je nutno jej zajistit otvorem z venkovního prostředí o ploše minimálně 50 cm². Mřížky na větracích otvorech je nutno umístit tak, aby nedošlo k jejich ucpaní.

Obsluha a používání

Plnění kotle vodou Před samotným zapálením kotle je třeba naplnit kotel a instalaci vodou. Plnění kotle a celé instalace se vykonává přes napouštěcí ventil kotle. Voda určená pro naplnění kotle a instalace nesmí obsahovat chemické nečistoty a musí být chemicky neaktivní. Její tvrdost musí odpovídat ČSN 07 7401. V případě, že tvrdost vody nevyhovuje, musí být voda upravena.

JE ZAKÁZÁNO DOPLNĚVÁNÍ VODY V INSTALACI V DOBĚ PROVOZU KOTLE, ZEJMÉNA POKUD JE KOTEL ROZEHRÁTÝ, PROTOŽE MŮŽE DOJÍT K POŠKOZENÍ VYMĚNÍKU KOTLE. ZTRÁTA VODY V INSTALACI JE MOŽNÁ VÝLUČNĚ NÁSLEDKEM ZTRÁT ZPŮSOBENÝCH ODPAŘOVÁNÍM. JINÉ ZTRÁTY, NAPŘ. NETĚSNOST INSTALACE, JSOU NEPŘÍPUSTNÉ

Důležitá upozornění

Kotel mohou obsluhovat pouze dospělé osoby, které se seznámily s tímto návodem a byly řádně proškoleny v obsluze. Platí zákaz pobytu dětí v blízkosti kotle bez přítomnosti dospělých. K zapalování paliva nesmí být použity lehce hořlavé kapaliny, je třeba použít tuhé podpalovače, pryskyřičné dřevo, papír atd. Pokud dojde k úniku lehce hořlavých plynů do kotelní, nebo při práci, kdy je zvýšené riziko vzniku požáru nebo výbuchu (lepení, lakování atd.), je třeba kotel bezpodmínečně odstavit. Po dobu provozu kotle nesmí teplota kotle vody přesáhnout 90 °C. Při přehřátí kotle je třeba otevřít všechny dosud zavřené přijímače tepla ve výdávné nemovitosti. Na kotel a v jeho blízkém okolí je zakázáno pokládat lehce hořlavé materiály, Napájecí kabely, Čerpadel a ostatních zařízení je třeba vést v bezpečné vzdálenosti od zdrojů tepla, dvířek a sopouchu kotle. Je zakázána jakákoliv manipulace v konstrukční části kotle. Při výběrání popela z kotle se nesmí nacházet ve vzdálenosti menší než 1500 mm od kotle lehce hořlavé materiály. Popel je třeba ukládat do žáruvzdorných nádob s krytem. Během provozu je zakázáno kotel jakýmkoli způsobem přetápět. Při výpadku elektrického napětí je nutný dozor nad kotlem. Výpadek proudu lze eliminovat použitím vhodného záložního zdroje o odpovídající kapacitě s čistým průběhem sinusoidy.

Důležitě!!!

Před prvním spuštěním musí být zákazník od oprávněné osoby ústně poučen o obsluze kotle. Při prvním zátopu se může v místnosti kotelní objevit dým způsobený vypalováním barvy. Dalším jevem při zátopu je „pocení“ vnitřní části kotle. Po ohřátí kotle a kominu tyto nepříjemné jevy vymizí. Po prvním zátopu může dojít k uvolnění těsnících šňůr dvířek, natlačte je zpět do původního místa na dvířkách. Těsnící šňůra se nepřilepuje.

Po několika dnech provozu dojde k vymačkání těsnící šňůry horních dvířek. Je to normální jev a nejedná se o závadu v záruční lhůtě.

Úplně vytvořte šroub který zajišťuje osu dvířek ve správné poloze, otevřete dvířka a ve směru šipky je tlačte. Tim se panty přiblíží k rámu dvířek. Stejně postupujte kdykoli, když dvířka kotle přestanou těsnit. V případě, že tento postup již nepomáhá, je třeba těsnící šňůru vyměnit.