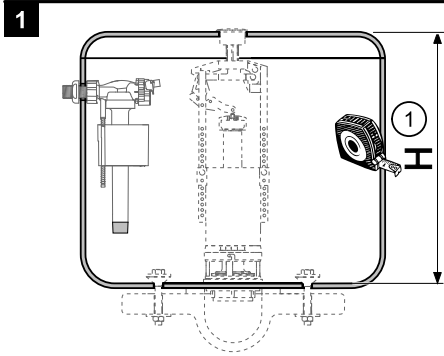
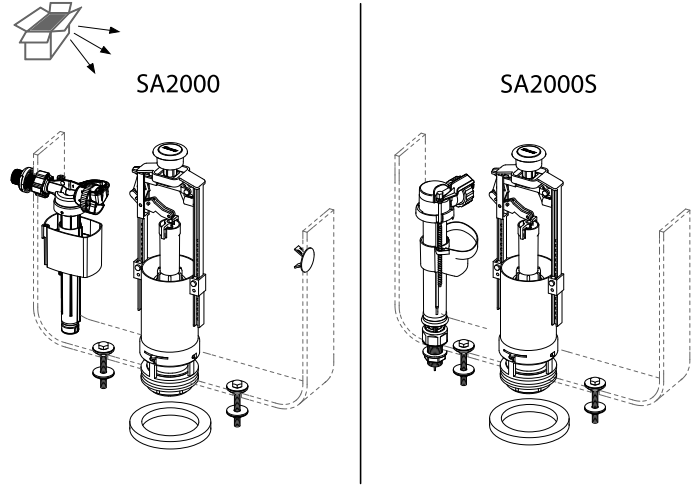
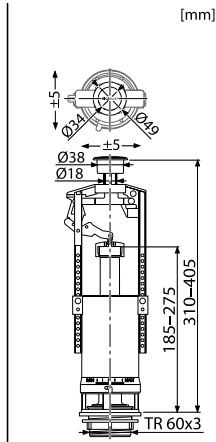
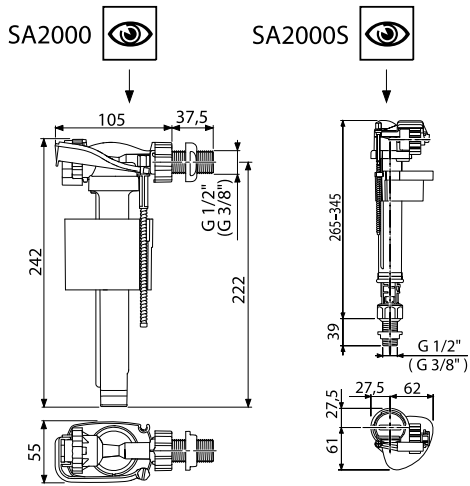
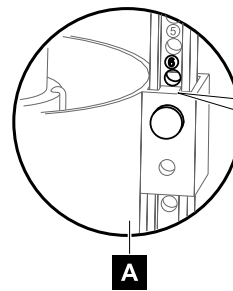




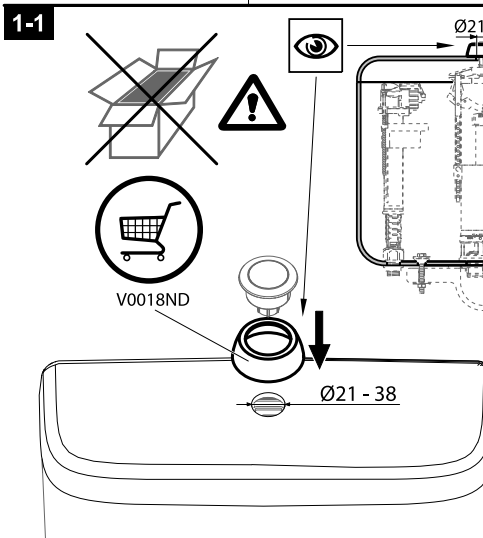
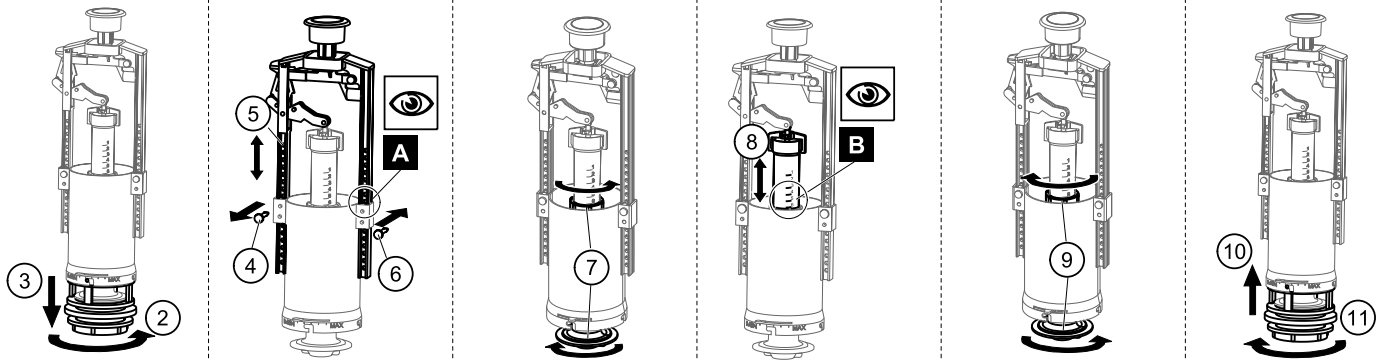
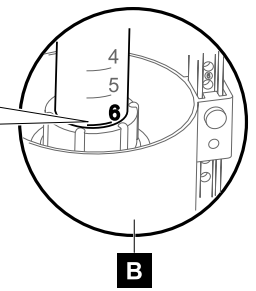
**SA2000 ■ SA2000S**



H	(x)
315 - 325	1
323 - 333	2
331 - 341	3
339 - 349	4
347 - 357	5
355 - 365	6
363 - 373	7
371 - 381	8
379 - 389	9
387 - 397	10
395 - 405	11
403 - 413	12



(x) = (x)  
 (1) = (1)  
 ... = ...  
**6 = 6**  
 ... = ...  
 (12) = (12)



H	(x)
294 - 304	1
302 - 312	2
310 - 320	3
318 - 328	4
326 - 336	5
334 - 344	6
342 - 352	7
350 - 360	8
358 - 368	9
366 - 376	10
374 - 384	11
382 - 402	12

