



***Elektrický zásobníkový ohřívač vody - tlakový***  
**AQUASTIC**

Seznámení se s tímto návodem umožní správnou instalaci a využití zařízení, zajišťující dlouhodobou a nezávadnou funkci.

Výrobek smí být montován ve smyslu ČSN 33 2000-1-701 ed 2.

Pokud budou ohříváče instalovány do zóny 2, musí být jejich napájecí obvod vybaven doplňkovou ochranou – proudovým chráničem – se jmenovitým vybavovacím rozdílovým proudem I nepřesahujícím 30 mA.

Při provozu nebo likvidaci zařízení nutno dodržet příslušní národní předpisy o životním prostředí a o likvidaci odpadu. V případě, že zařízení bude muset být sešrotováno, je zapotřebí postupovat při jeho likvidaci podle diferencovaného sběru, což znamená respektovat rozdílnost materiálů a jejich složení (kovy, plasty, atd). Při diferencovaném sběru je třeba se obrátit na specializované firmy, které se zabývají sběrem těchto materiálů za současného respektování platných norem a předpisů.

Výrobce si vyhrazuje právo provádění změn, které nemusí být popsány v návodě, avšak zachováají všechny hlavní konstrukční prvky,

RPR – Wterm s. r. o. 739 91 Jablunkov, Bukovecká 1202

## **Popis ohříváče**

**Zařízení není povoleno instalovat v místech ohrožených nebezpečím výbuchu a tam, kde se může teplota vody snížit pod bod mrazu.**

### **Chraňte před mrazem!**

Zásobník horké užitkové vody se provozuje na tlakovém principu, čímž může obsluhovat několik odběrných míst. Nádoba zásobníku je vyrobena z ocelového smaltovaného plechu.

Ohříváč je proti korozi chráněn magneziovou anodou. **Anodu je nutno vyměnit za novou každé 2 roky a výměna musí být vyznačena v záručním listu příslušným servisem.** Seznam servisů je přiložen k návodu. Životnost anody závisí na konkrétních vodních a provozních poměrech. **Zároveň je nutno provést vyčištění nádoby a topného tělesa od vodního kamene a nečistot. Pozor na poškození nádoby.**

Ohříváč je vybaven termostatem a tepelnou pojistkou. Termostat je vybaven polohou \* pro ochranu před mrazem, při níž je teplota vody udržována nad 7°C. Po dosažení teploty, která je nastavena na termostatu dojde k vypnutí ohřevu. V případě havárie termostatu ohřev přeruší tepelná pojistka. Voda v zásobníku se může ohřát až na 65°C.

**Veškeré instalační práce musí být prováděny při odpojeném přívodu elektrického napětí.**

**V důsledku neodborného zacházení zaniká nárok na garanční opravu.**

<b>Typ</b>		<b>AQ 30</b>	<b>AQ 50</b>	<b>AQ 80</b>	<b>AQ 100</b>	<b>AQ 120</b>	<b>AQ 150</b>	<b>AQ 200</b>
Jmenovitý objem	l	30	50	80	100	120	150	200
Provozní tlak	MPa	0,6						
Jmenovité napětí	V	230V/50Hz						
Jmenovitý příkon	W	2400						
Jmenovitý proud	A	10,4						
Stupeň krytí		IP 24						
Rozsah předvolby teploty	°C	30 - 65						
Vodovodní přípojka		G 1/2"						
Hmotnost bez vody	kg	16,2	19,7	25	18,5	32	39	48,5
Doba ohřevu z 15°C na 65°C	hod	0,8	1,3	2,1	2,6	3,1	3,9	5,3
Spotřeba el. energie z 15na65°C	kWh	1,92	3,12	5,04	6,1	7,44	9,36	12,72

## ***Instalace***

Přeprava a montáž:

Během přepravy a montáže nesmí být ohřívač zvedán za nátrubky z důvodu možného poškození těchto nátrubků. Ohřívač instalujte na stěnu, která má spolehlivou nosnost a to v místnosti, která není ohrožena mrazem. V úvahu je nutno brát hmotnost ohřívače včetně vodního obsahu.

U zdí lehké konstrukce je nutno zajistit speciální nosnou konstrukci. Ohřívač je nutno zavěsit svisle s nátrubky směřujícími dolů.

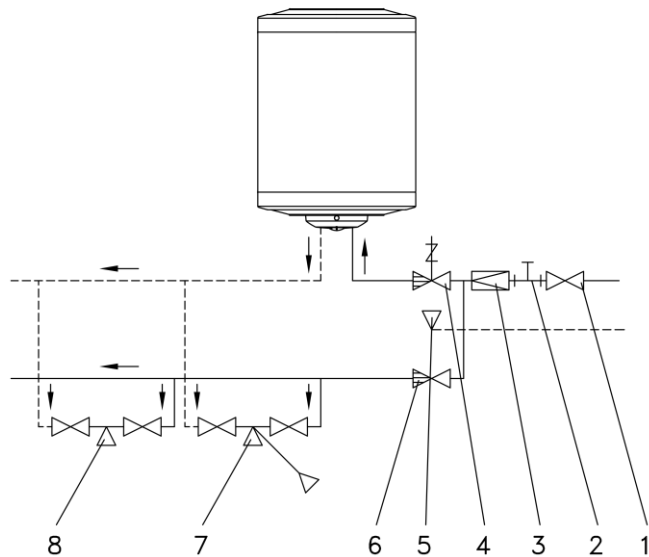
Vodorovná montáž je nepřijatelná!

Připojení k vodovodnímu řádu:

Pořadí instalovaných armatur podle ČSN 06 0830 je zřejmé z obrázku.

Ohřívač musí být používán zásadně s pojistným a zpětným ventilem, které jsou s ohřívačem dodávány. Odkapávací vývod z pojišťovacího ventilu musí být nainstalován do vodovodního odpadu, který není ohrožen mrazem. Odkapávací vývod nesmí být nijak ucpáván.

Při tlaku nad 0,5 MPa je nutno použít redukční ventil. Mezi pojistným ventilem a ohřívačem nesmí být instalovány žádné další armatury. Po připojení k vodovodní síti musí být zajištěna možnost vypouštění ohřívače např. pomocí pojišťovacího ventilu. Po napojení ohřívače na vodovodní síť a jeho naplnění vodou je nutno vyzkoušet pojistný ventil. Při potočení kotoučku, nebo nadzvednutí páčky dle typu pojistného ventilu musí z ventilu vytékat voda. Přetlakové pojistné zařízení je nutno pravidelně 6x ročně uvádět do činnosti, aby se odstranily usazeniny vodního kamene a aby se ověřilo, že toto zařízení není zablokováno. Během ohřevu vody dochází v ohřívači k rozpínání vody, která musí odkapávat pojistným ventilem a ohřev signalizuje kontrolní světlo.



- 1-Uzavírací ventil
- 2-Manometr
- 3-Redukční ventil
- 4-Pojistný ventil
- 5-Odtok
- 6-Zpětný ventil
- 7-Vodovodní baterie
- 8-Vodovodní baterie

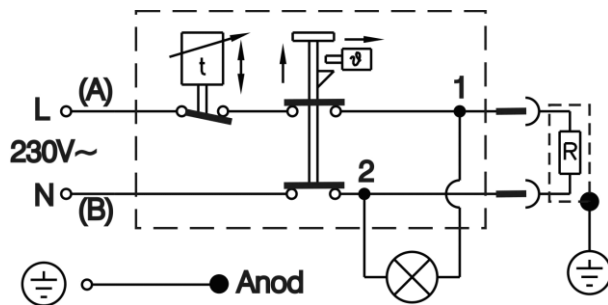
## Odvzdušnění

Po napuštění ohřivače je nutno provést jeho odvzdušnění tak, že otevřením ventilu teplé vody na baterii musí vytékat voda bez vzduchových bublin. **Ohřivač nesmí být během odvzdušňování připojen k elektrické síti.**

## Připojení k elektrické síti:

Při montáži v koupelnách je nutno dodržet normu ČSN 33 200 – 7 – 701 ed 2. Při montáži mimo koupelny je nutno dodržet normu ČSN 332130. Ohřivač smí být připojen pouze na pevnou přípojku.

**Připojení k elektrické síti smí být provedeno až po naplnění ohřivače vodou.**



## Obsluha

### Regulace teploty

Regulačním kolečkem termostatu je možno nastavit požadovanou teplotu užitkové vody. Nastavení usnadňují následující značky:

- nulová poloha ohřívач vypnut (není odpojen od sítě)
- \* poloha ochrany proti mrazu (teplota vody neklesne pod

7°C)

Regulačním kolečkem je možno nastavit plynule teplotu užitkové vody až do 65°C. Rozsvícené kontrolní světlo signalizuje ohřev užitkové vody. V případě nastavení teploty na maximum hrozí při nemíchaném odběru vody nebezpečí opaření!

Jestliže nebude delší dobu ohřívач používán a bude umístěn v místě s teplotou

menší než 0°C, je nutno:

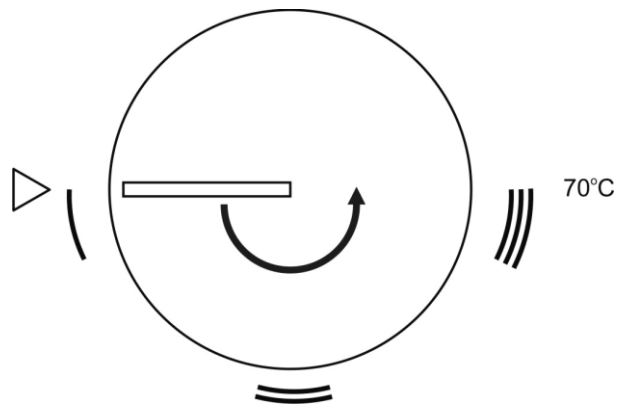
Ohřívач neodpojovat od el. sítě a kolečko termostatu nastavit do polohy \* nebo

Vypustit vodu z ohřívачe:

- odpojit ohřívач od elektrické sítě
- uzavřít ventil přívodu studené vody
- otevřít ventil teplé vody na baterii
- vypustit vodu z ohřívачe pomocí pojistného ventilu

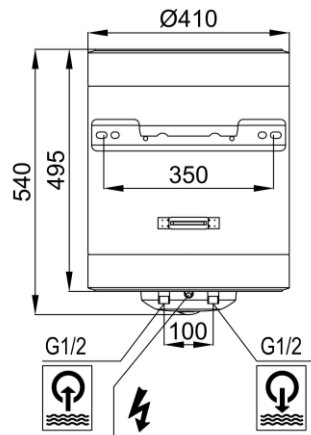
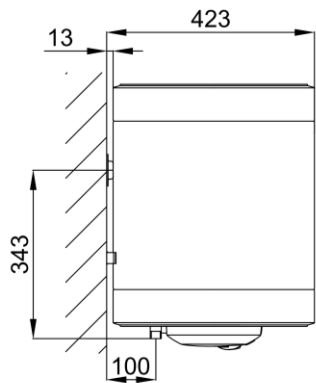
**Při vypouštění může vytékat horká voda!**

**Ohřívач bez vody nesmí být připojen k el. síti!**

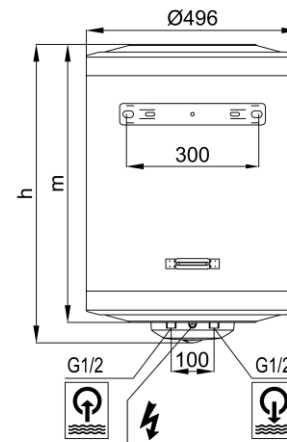
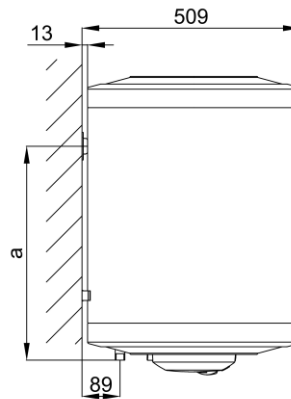




Typ	a	m	h
AQ 50	340	480	527
AQ 80	500	650	697
AQ 100	570	800	847
AQ 120	750	930	977
AQ 150	950	1125	1172
AQ 200	1230	1400	1447



**AQ 30**



**AQ 50 - 200**

## Odstranění některých poruch

Porucha	Příčina	Způsob odstranění
Ohřivač neohřívá, kontrolní světlo nesvítí	Chybí přívod el. energie Vadný termostat Vadný tepelný omezovač Vypnutý tep. omezovač	Zkontrolovat přívod Vyměnit (servis) Vyměnit (servis) Zamáčknout
Ohřivač neohřívá, kontrolní světlo svítí	Vadné topné těleso	Vyměnit (servis)
Ohřivač ohřívá, kontrolní světlo nesvítí	Vadná kontrolka	Vyměnit (servis)

## Kompletnost balení

Ohřivač	1 kus
Pojistný ventil	1 kus
Návod na obsluhu a záruční list	1 kus

## **Záruční podmínky**

- 1. RPR Wterm s.r.o. – uděluje kupujícímu – uživateli záruku na nádobu 5 let, na ostatní části 2 roky ode dne prodeje, pouze za podmínky, že každé 2 roky byla vyměněna magneziová anoda a toto je vyznačeno v záručním listu.**
2. V případě výskytu vady je uživatel povinen obrátit se na příslušný odborný servis.
3. Výrobce nese zodpovědnost pouze tehdy, pokud nastala záruční situace z příčiny poruchy zařízení.
4. Výrobce má právo rozhodnout, zda provede výměnu či opravu zařízení.
5. Záruční oprava je bezplatná.
6. Výrobce se zavazuje vykonat opravu ve lhůtě do 14-ti dnů od data doručení do servisu.
7. Doba záruky se automaticky prodlužuje o dobu záruční opravy.
8. Nevyplněný záruční list má za následek ztrátu nároku na záruku.
9. Při opodstatněné reklamaci v záruční době budou náklady na dopravu vadného výrobku poštou hrazeny výrobcem po předložení potvrzeného přepravního dokladu.

**Záruční list**

Datum prodeje	Razítko a podpis prodejce	Razítko a podpis prodejce
Razítko a podpis prodejce	Datum prodeje	Datum prodeje
	Datum opravy	Datum opravy
Razítko a podpis prodejce	Datum opravy	Datum opravy
	Razítko a podpis prodejce	Razítko a podpis prodejce
	Datum prodeje	Datum prodeje

