

Návod k instalaci a údržbě pro odborníka

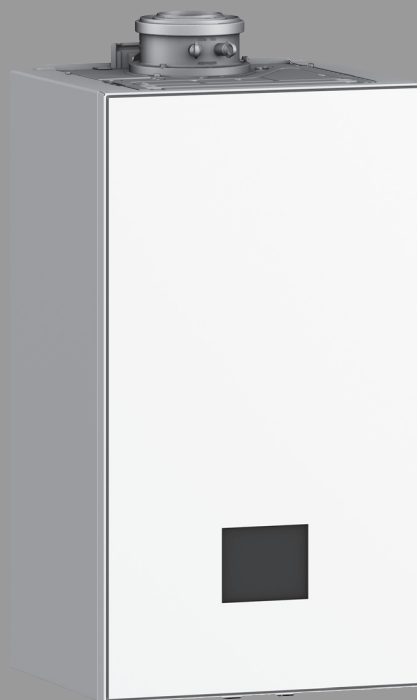
Nástěnný kondenzační kotel

# Logamax plus GB172i.2

GB172i.2-24 KDW H | GB172i.2-24 W H | GB172i.2-15 W H |

**Buderus**

Před instalací a údržbou pečlivě pročtěte.



## Obsah

<b>1</b>	<b>Vysvětlení symbolů a bezpečnostní pokyny</b> .....	<b>3</b>	4.17.5	Systém odvodu spalin podle C(14)3x .....	19
1.1	Použité symboly .....	3	4.18	Kaskáda .....	20
1.2	Všeobecné bezpečnostní pokyny .....	3	4.18.1	Detektor CO pro nouzové vypnutí kaskády .....	20
<b>2</b>	<b>Údaje o výrobku</b> .....	<b>4</b>	4.18.2	Přiřazení ke skupině zařízení pro kaskádu .....	20
2.1	Informace o Vašem výrobku na internetu .....	4	4.18.3	Zvýšení minimálního výkonu (vytápění a teplá voda) zdroje tepla .....	20
2.2	Rozsah dodávky .....	4	4.18.4	Spalinová cesta podle B23p/B53p .....	20
2.3	Prohlášení o shodě .....	5	4.18.5	Systém odvodu spalin podle C93x .....	21
2.4	Identifikace výrobku .....	5	<b>5</b>	<b>Předpoklady pro instalaci</b> .....	<b>22</b>
2.5	Přehled typů .....	5	5.1	Všeobecné informace .....	22
2.6	Rozměry a minimální vzdálenosti .....	5	5.2	Požadavky na místo instalace .....	22
2.7	Přehled výrobku .....	7	5.3	Vytápění .....	22
2.8	Údaje o výrobku s ohledem na spotřebu energie .....	10	5.4	Plnicí a doplňovací voda .....	23
<b>3</b>	<b>Předpisy</b> .....	<b>10</b>	<b>6</b>	<b>Instalace</b> .....	<b>23</b>
<b>4</b>	<b>Vedení odtahu spalin</b> .....	<b>10</b>	6.1	Bezpečnostní pokyny pro instalaci .....	23
4.1	Identifikace typů spalinových cest .....	10	6.2	Kontrola velikosti expanzní nádoby .....	23
4.2	Dovolené díly systému odtahu spalin .....	10	6.3	Montáž .....	24
4.3	Pokyny k montáži .....	10	6.3.1	Příprava montáže přístroje .....	24
4.4	Vedení odtahu spalin v šachtě .....	10	6.3.2	Montáž přístroje .....	25
4.4.1	Požadavky na šachtu .....	10	6.4	Hydraulické připojení .....	25
4.4.2	Kontrola rozměrů šachty .....	10	6.5	Připojení dílu systému odtahu spalin .....	26
4.5	Revizní otvory .....	11	6.6	Napouštění systému a kontrola těsnosti .....	26
4.6	Svislá spalinová cesta střechou .....	11	6.7	Elektrické připojení .....	26
4.7	Výpočet délky spalinového systému .....	11	6.7.1	Připojení zařízení .....	26
4.8	Systém odvodu spalin podle C13(x) .....	11	6.7.2	Připojení externího příslušenství .....	26
4.9	Systém odvodu spalin podle C33(x) .....	12	6.8	Montáž opláštění .....	29
4.9.1	Systém odvodu spalin podle C33x v šachtě .....	12	<b>7</b>	<b>Uvedení do provozu</b> .....	<b>29</b>
4.9.2	Vertikální systém odvodu spalin podle C33(x) přes střechu .....	12	7.1	Bezpečnostní pokyny .....	29
4.10	Systém odvodu spalin podle C43(x) .....	13	7.2	Ovládací panel .....	29
4.11	Systém odvodu spalin podle C53(x) .....	13	7.2.1	Uspořádání ovládacího panelu .....	29
4.11.1	Systém odvodu spalin podle C53(x) v šachtě .....	13	7.2.2	Zapnutí zařízení .....	29
4.11.2	Systém odvodu spalin C53x po venkovní stěně .....	14	7.2.3	Přehled tlačítek .....	30
4.12	Systém odvodu spalin podle C93x .....	14	7.2.4	Symboly na displeji .....	30
4.12.1	Pevná spalinová cesta podle C93x v šachtě .....	14	7.2.5	Program plnění sifonu .....	30
4.12.2	Flexibilní potrubí odtahu spalin podle C93x v šachtě .....	15	7.2.6	Kontrola provozního stavu čerpadla otopného systému .....	30
4.13	Systém odvodu spalin podle C63 .....	16	7.2.7	Teplotní nastavení .....	31
4.14	Odvod spalin podle B23(P) .....	16	<b>8</b>	<b>Servisní menu</b> .....	<b>31</b>
4.15	Spalinová cesta podle B23p/B53p .....	16	8.1	Obsluha servisního menu .....	31
4.15.1	Pevná spalinová cesta podle B23p/B53p v šachtě .....	16	8.2	Přehled servisního menu .....	32
4.15.2	Flexibilní spalinová cesta podle B53P v šachtě .....	17	8.3	Přehled servisního menu (pro zařízení se zásobníkem) .....	33
4.16	Spalinová cesta podle B33 (pouze pro zařízení do 35 kW) .....	17	8.4	Nabídka Nivelační značka a Info (pro kombinovaná zařízení) .....	35
4.16.1	Pevná spalinová cesta podle B33 v šachtě .....	17	8.5	Nabídka Nivelační značka a Info (pro zařízení se zásobníkem) .....	36
4.16.2	Pružné potrubí odtahu spalin podle B33 v šachtě .....	18	8.6	Nabídka Nastavení (pro kombinovaná zařízení) .....	37
4.17	Vícenásobné osazení (pouze pro zařízení do 30 kW) .....	18	8.7	Nabídka Nastavení (pro zařízení se zásobníkem) .....	40
4.17.1	Přiřazení ke skupině zařízení pro zapojení několika tepelných zdrojů do jednoho spalinového zařízení .....	18	8.8	Nabídka Kontrola funkcí (pro kombinovaná zařízení) .....	42
4.17.2	Zvýšení minimálního výkonu (vytápění a teplá voda) zdroje tepla .....	18	8.9	Nabídka Kontrola funkcí (pro zařízení se zásobníkem) .....	43
4.17.3	Systém odvodu spalin podle C(10)3x .....	18	8.10	Nabídka Reset .....	44
4.17.4	Systém odvodu spalin podle C(12)3x .....	18	8.11	Nabídka Režim demo .....	44
			8.12	Termická dezinfekce .....	44

<b>9</b>	<b>Servisní prohlídky a údržba</b>	<b>45</b>
9.1	Bezpečnostní pokyny pro servisní prohlídku a údržbu	45
9.2	Bezpečnostní díly	45
9.3	Pomůcky pro servisní prohlídku a údržbu	45
9.4	Seznam kontrol pro servisní prohlídku a údržbu	45
9.5	Kontrola provozního stavu čerpadla otopného systému	46
9.6	Kontrola nastavení plynu	46
9.6.1	Kominický provoz	46
9.6.2	Přestavba na jiný druh plynu	46
9.6.3	Kontrola a event. nastavení poměru plyn-vzduch	46
9.6.4	Kontrola přípojovacího tlaku plynu	47
9.7	Měření spalin	48
9.7.1	Kontrola těsnosti spalínové cesty	48
9.7.2	Měření obsahu CO v plynu	48
9.8	Kontrola tepelného výměníku	48
9.9	Kontrola plynového ventilu	48
9.10	Kontrola elektrod a čištění tepelného výměníku	49
9.11	Výměna tepelného výměníku	52
9.12	Výměna čerpadla otopného systému	53
9.13	Výměna plynového ventilu	54
9.14	Výměna řídicí jednotky	56
9.15	Výměna síťového kabelu	57
9.16	Čištění sifonu kondenzátu	57
9.17	Kontrola/výměna motoru 3cestného ventilu	58
9.18	Po servisní prohlídce/údržbě	59
<b>10</b>	<b>Odstraňování poruch</b>	<b>60</b>
10.1	Provozní a poruchové indikace	60
10.1.1	Všeobecné informace	60
10.1.2	Tabulka poruchových kódů	60
10.1.3	Poruchy, které se nezobrazují	65
<b>11</b>	<b>Odstavení z provozu</b>	<b>66</b>
11.1	Vypnutí zařízení	66
11.2	Nastavení protizámrazové ochrany	66
<b>12</b>	<b>Ochrana životního prostředí a likvidace odpadu</b>	<b>66</b>
<b>13</b>	<b>Informace o ochraně osobních údajů</b>	<b>66</b>
<b>14</b>	<b>Technické informace a protokoly</b>	<b>67</b>
14.1	Technické údaje	67
14.2	Ionizační proud	70
14.3	Hodnoty čidel	70
14.4	Kódovací konektor	70
14.5	Pole charakteristik čerpadla otopného systému	71
14.6	Hodnoty nastavení pro tepelný výkon	71
14.7	Elektrické kabelové propojení	72
14.8	Protokol o uvedení do provozu pro přístroj	73

## 1 Vysvětlení symbolů a bezpečnostní pokyny

### 1.1 Použité symboly

#### Výstražné pokyny

Signální výrazy označují druh a závažnost následků, které mohou nastat, nebudou-li dodržena opatření k odvrácení nebezpečí.

Následující signální výrazy jsou definovány a mohou být použity v této dokumentaci:



#### NEBEZPEČÍ

**NEBEZPEČÍ** znamená, že dojde k těžkým až život ohrožujícím újmám na zdraví osob.



#### VAROVÁNÍ

**VAROVÁNÍ** znamená, že může dojít k těžkým až život ohrožujícím újmám na zdraví osob.



#### UPOZORNĚNÍ

**UPOZORNĚNÍ** znamená, že může dojít k lehkým až středně těžkým újmám na zdraví osob.

#### OZNÁMENÍ

**OZNÁMENÍ** znamená, že může dojít k materiálním škodám.

### Důležité informace



Důležité informace neobsahující ohrožení člověka nebo materiálních hodnot jsou označeny zobrazeným informačním symbolem.

### 1.2 Všeobecné bezpečnostní pokyny

#### ⚠ Pokyny pro cílovou skupinu

Tento návod k instalaci je určen odborníkům pracujícím v oblasti plynových a vodovodních instalací, techniky vytápění a elektrotechniky. Pokyny ve všech návodech musejí být dodrženy. Jejich nerespektování může vést k materiálním škodám, poškození zdraví osob nebo dokonce k ohrožení jejich života.

- ▶ Návody k instalaci, servisu a uvedení do provozu (zdrojů tepla, regulátorů vytápění, čerpadel atd.) si přečtěte před instalací.
- ▶ Řiďte se bezpečnostními a výstražnými pokyny.
- ▶ Dodržujte národní a místní předpisy, technická pravidla a směrnice.
- ▶ O provedených pracích ved'te dokumentaci.

#### ⚠ Užívání k určenému účelu

Výrobek se smí používat výhradně k ohřevu otopné vody a k přípravě teplé vody.

Každé jiné použití se považuje za použití v rozporu s původním určením. Škody, které by tak vznikly, jsou vyloučeny z odpovědnosti (ze záruky).

#### ⚠ Chování při zápachu plynu

Při úniku plynu hrozí nebezpečí výbuchu. Při zápachu plynu se chovejte podle následujících pravidel.

- ▶ Zabraňte tvorbě plamene a jisker:
  - Nekuřte, nepoužívejte zapalovač a zápalky.
  - Nemanipulujte s elektrickými spínači, neodpojujte žádnou zástrčku.
  - Netelefonujte a nezvoňte.
- ▶ Hlavním uzávěrem plynu nebo na plynoměru přerušete přívod plynu.

- ▶ Otevřete okna a dveře.
- ▶ Varujte všechny obyvatele a opusťte budovu.
- ▶ Zabraňte třetím osobám vstupu do budovy.
- ▶ Uvědomte hasiče, policii a plynárenskou společnost z telefonu umístěného mimo budovu.

#### ⚠ Ohrožení života v důsledku otravy spalinami

Při úniku spalin existuje riziko ohrožení života.

- ▶ Dbejte na to, aby nedošlo k poškození přímých dílů kouřovodu a plochých těsnění.

#### ⚠ Ohrožení života v důsledku otravy spalinami při nedokonalém spalování

Při úniku spalin hrozí nebezpečí ohrožení života. Jsou-li vedení odtahu spalin poškozená či netěsná nebo je-li cítit zápach spalin, chovejte se podle následujících pravidel.

- ▶ Uzavřete přívod paliva.
- ▶ Otevřete okna a dveře.
- ▶ Případně varujte všechny obyvatele a opusťte budovu.
- ▶ Zabraňte třetím osobám vstupu do budovy.
- ▶ Místa poškození na vedení odtahu spalin nechte okamžitě odstranit.
- ▶ Zajistěte přívod spalovacího vzduchu.
- ▶ Otvory pro přívod a odvod větracího vzduchu ve dveřích, oknech a stěnách nezavírejte ani nezmenšujte.
- ▶ Dostatečný přívod spalovacího vzduchu zajistěte i u dodatečně namontovaných zařízení, např. u odtahových ventilátorů, a také u kuchyňských větráků a klimatizačních jednotek s odvodem odpadního vzduchu do venkovního prostředí.
- ▶ Při nedostatečném přívodu spalovacího vzduchu neuvádějte výrobek do provozu.

#### ⚠ Instalace, uvedení do provozu a údržba

Instalaci, uvedení do provozu a údržbu smí provádět pouze autorizovaná odborná firma.

- ▶ Při provozu závislém na vzduchu z prostoru: Zajistěte, aby místo instalace splňovalo požadavky na větrání.
- ▶ Díly důležité pro bezpečnost neopravujte, nemanipulujte s nimi ani je nedeaktivujte.
- ▶ Používejte pouze originální náhradní díly.
- ▶ Po ukončení prací na dílech vedoucích plyn proveďte zkoušku plynotěsnosti.

#### ⚠ Práce na elektrické instalaci

Práce na elektroinstalaci smí provádět pouze elektrikáři.

Před započítím prací na elektrické instalaci:

- ▶ Odpojte (kompletně) síťové napětí a zajistěte proti opětovnému zapnutí.
- ▶ Zkontrolujte, zda není zařízení pod napětím.
- ▶ Než se dotknete částí pod napětím: počkejte alespoň 5 minut, aby se kondenzátory vybily.
- ▶ Řiďte se též elektrickými schématy zapojení dalších komponent systému.

#### ⚠ Předání provozovateli

Při předání poučte provozovatele o obsluze a provozních podmínkách otopné soustavy.

- ▶ Vysvětlíte obsluhu - přítom zdůrazněte zejména bezpečnostní aspekty.

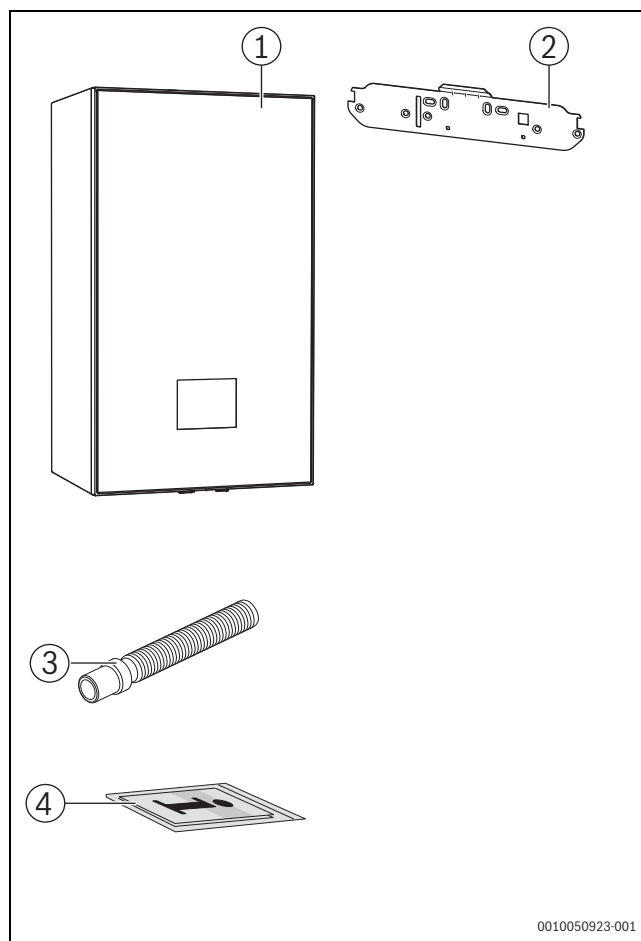
- ▶ Upozorněte především na tyto skutečnosti:
  - Přestavbu nebo opravy smí provádět pouze autorizované odborné firmy.
  - Pro bezpečný a ekologicky nezávadný provoz jsou nezbytné servisní prohlídky minimálně jednou ročně a také čištění a údržba podle potřeby.
  - Zdroj tepla se smí používat pouze s namontovanými a uzavřenými kryty.
- ▶ Upozorněte na možné následky (poškození osob až ohrožení života a materiální škody) neprováděných nebo nesprávně prováděných servisních prohlídek, čištění a prací údržby.
- ▶ Upozorněte na nebezpečí hrozící při úniku oxidu uhelnatého (CO) a doporučte použití detektorů CO.
- ▶ Předějte provozovateli návody k instalaci a obsluze k uschování.

## 2 Údaje o výrobku

### 2.1 Informace o Vašem výrobku na internetu

V souladu s aktuální situací Vám chceme aktivně podávat relevantní informace o Vašem výrobku. Zajímějte se proto o informace, které Vám na našich internetových stránkách poskytujeme. Internetovou adresu najdete na zadní straně tohoto návodu.

### 2.2 Rozsah dodávky



Obr. 1 Rozsah dodávky

- [1] Nástěnný kondenzační kotel
- [2] Upevňovací deska
- [3] Hadice pro pojistný ventil a upevňovací materiál (šrouby s příslušenstvím)
- [4] Sada tištěných dokumentů dokumentace výrobků



### 2.3 Prohlášení o shodě

Tento výrobek vyhovuje svou konstrukcí a provozními vlastnostmi příslušným evropským a národním požadavkům.

**CE** Označením CE je prohlášena shoda výrobku se všemi použitelnými právními předpisy EU, které stanovují použití tohoto označení.

Úplný text prohlášení o shodě je k dispozici na internetu: [www.buderus.cz](http://www.buderus.cz).

### 2.4 Identifikace výrobku

#### Typový štítek

Typový štítek obsahuje údaje o výkonu, data o registraci a výrobní číslo výrobku.

Polohu typového štítku najdete v přehledu výrobku v této kapitole.

#### Přídavný typový štítek

Přídavný typový štítek obsahuje údaje k názvu výrobku a nejdůležitější údaje o výrobku.

Je umístěn na některém z vnější strany dobře přístupném místě výrobku.

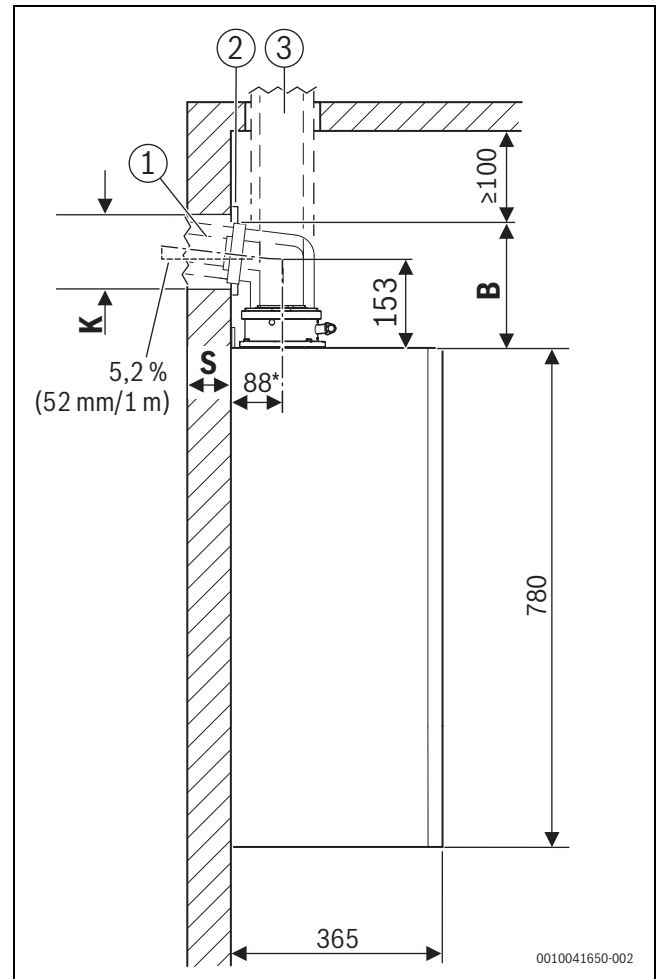
### 2.5 Přehled typů

#### Kombinované přístroje pro vytápění místností a přípravu teplé vody na průtokovém principu.

Typ	Země	Objednací číslo
GB172i.2-24 KDWH	CZ	7 736 902 489
GB172i.2-24 WH	CZ	7 736 902 491
GB172i.2-15 WH	CZ	7 736 902 490

Tab. 1 Přehled typů

### 2.6 Rozměry a minimální vzdálenosti



Obr. 2 Pohled z boku (mm)

[1] Díl systému odtahu spalin vodorovný

[2] Krytka

[3] Díl systému odtahu spalin svislý

A Vzdálenost horní hrany zařízení od střední osy vodorovného přímého dílu kouřovodu

B Vzdálenost horní hrany zařízení od stropu




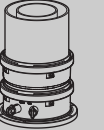

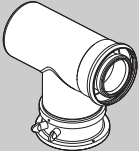
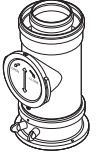
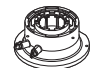
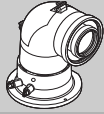

K Průměr otvoru

S Tloušťka stěny

\* Se závěsnou lištou

Tloušťka stěny S	K [mm] pro Ø dílu systému odtahu spalin [mm]		
	Ø 60/100	Ø 80	Ø 80/125
15 - 24 cm	130	110	155
24 - 33 cm	135	115	160
33 - 42 cm	140	120	165
42 - 50 cm	145	125	170

Tab. 2 Tloušťka stěny S v závislosti na průměru dílu systému odtahu spalin

Díl systému odvodu spalin		A/mm	B/mm
<b>Ø 80 mm</b>			
	Připojovací adaptér, koleno s revizním otvorem	165	220
<b>Ø 80/125 mm</b>			
	Připojovací adaptér Ø 80/125 mm	–	≥ 500
	Připojovací adaptér, koleno s revizním otvorem	145	215
	Připojovací adaptér, koleno s revizním otvorem	145	215
	Připojovací koleno 87°87° s měřicím hrdlem bez revizního otvoru	115	185
	Připojovací adaptér, koaxiální T-kus s revizním otvorem pro oddělený systém odvodu spalin (C53)	165	230
	Připojovací adaptér, trubka s revizním otvorem	–	295
<b>Ø 60/100 mm</b>			
	Připojovací adaptér Ø 60/100 mm	–	≥ 500
	Připojovací adaptér, koleno s revizním otvorem	150	200
	Připojovací koleno koaxiální, 87°87° s měřicím hrdlem bez revizního otvoru	85	135

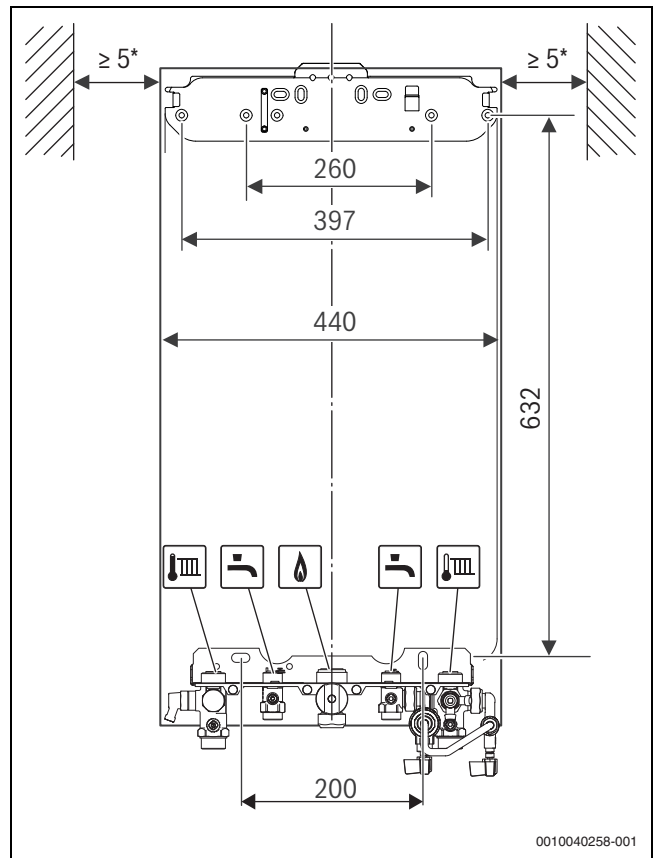
Tab. 3 Vzdálenost A a B v závislosti na dílu systému odvodu spalin

Výpočet minimální výšky místo instalace

- ▶ Rozměr B použitého příslušenství z tabulky 3 přičtete k výšce horní hrany zařízení.
- ▶ U vodorovného dílu systému odvodu spalin:
  - Na každý metr vodorovné délky přímého dílu kouřovodu přičtete 52 mm.
  - Popř. přičtete rozměr krytky ([2] na obrázku 2).



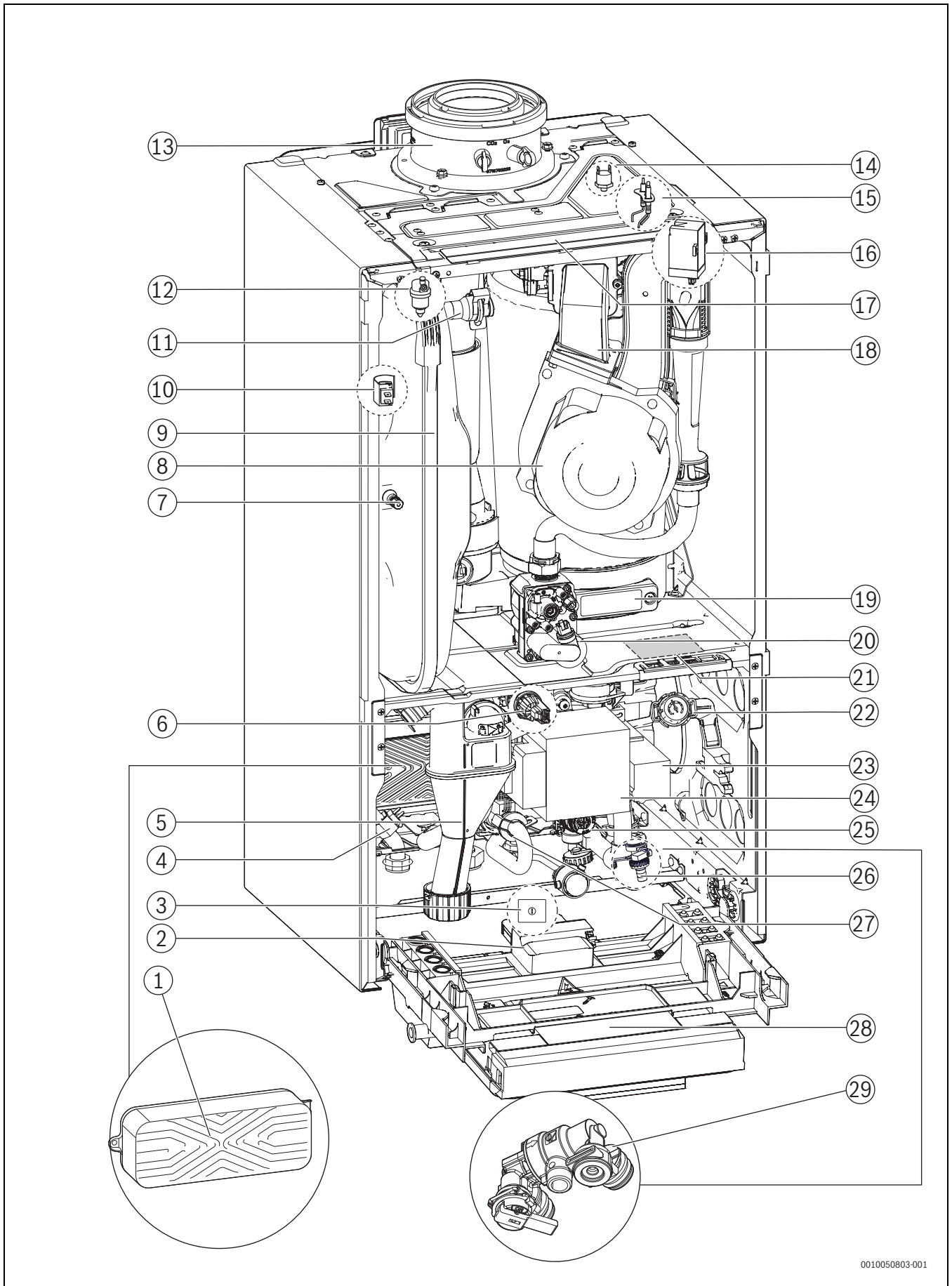
U vodorovné spalinové cesty je nutné nad kolenem dodržet volný prostor 100 mm.



Obr. 3 Čelní pohled (mm)

\* Doporučeno 100 mm

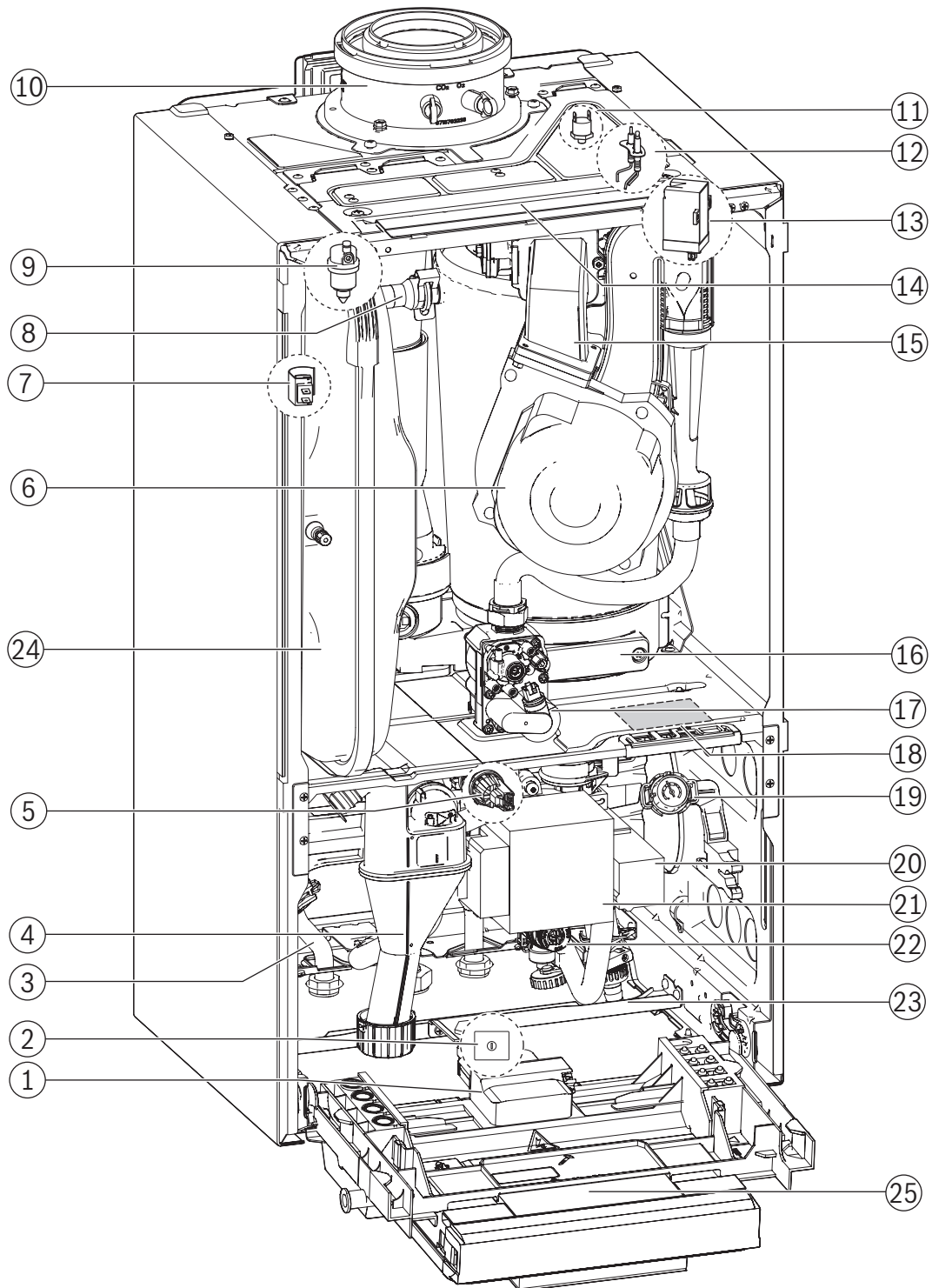
2.7 Přehled výrobku



0010050803-001

Obr. 4 Přehled výrobku

- [1] Deskový výměník
- [2] Konektor Key (bezdrátová brána)
- [3] Hlavní vypínač
- [4] Čidlo výstupní teploty teplé vody
- [5] Sifon kondenzátu
- [6] Snímač tlaku
- [7] Ventil pro plnění dusíku
- [8] Ventilátor
- [9] Tlaková expanzní nádoba
- [10] Čidlo teploty otopné vody
- [11] Výstup vytápění
- [12] Odvzdušňovač
- [13] Konektor
- [14] Omezovač teploty tepelného výměníku
- [15] Zapalovací elektrody
- [16] Zapalovací trafo
- [17] Odnímatelný kryt
- [18] Směšovací zařízení s pojistkou proti zpětnému toku spalin
- [19] Vana na kondenzát
- [20] Plynový ventil
- [21] Typový štítek
- [22] Manometr
- [23] 3cestný ventil
- [24] Čerpadlo otopného systému
- [25] Pojistný ventil (otopný okruh)
- [26] Plnicí a vypouštěcí ventil
- [27] Turbína
- [28] Řídící jednotka ACU M/H (BC400)
- [29] Plnicí zařízení



0010050521-001

Obr. 5 Přehled výrobku – s možností připojit zásobník

- [1] Konektor Key (bezdrátová brána)
- [2] Hlavní vypínač
- [3] Výstupní trubka systému
- [4] Sifon kondenzátu
- [5] Snímač tlaku
- [6] Ventilátor
- [7] Čidlo teploty na výstupu
- [8] Výstup vytápění
- [9] Odvzdušňovač
- [10] Konektor
- [11] Omezovač teploty tepelného výměníku
- [12] Zapalovací elektrody
- [13] Zapalovací trafo
- [14] Odnímatelný kryt
- [15] Směšovací zařízení s pojistkou proti zpětnému toku spalin
- [16] Vana na kondenzát
- [17] Plynový ventil
- [18] Typový štítek
- [19] Manometr
- [20] 3cestný ventil
- [21] Čerpadlo otopného systému
- [22] Pojistný ventil (otopný okruh)
- [23] Plnicí a vypouštěcí ventil
- [24] Tlaková expanzní nádoba
- [25] Řídicí jednotka

## 2.8 Údaje o výrobku s ohledem na spotřebu energie

Údaje o výrobku s ohledem na spotřebu energie najdete v návodu k obsluze pro provozovatele.

## 3 Předpisy

Při instalaci a provozu výrobku dodržujte všechny platné národní a regionální předpisy, technická pravidla a směrnice.

Dokumentace 6720807972 obsahuje informace o platných předpisech. Pro zobrazení můžete použít vyhledávač dokumentace na naší internetové stránce. Internetovou adresu najdete na zadní straně tohoto návodu.

## 4 Vedení odtahu spalin

### 4.1 Identifikace typů spalinových cest

V tomto návodu se používají následující označení pro typy spalinových cest:

- Označení bez x znamená jednoduchý přímý díl kouřovodu ( $B_{53p}$ ) nebo samostatné potrubí pro přívod vzduchu a odvod spalin ( $C_{13}$ ) v místě instalace.
- Dodatečné písmenko x (např.  $C_{13x}$ ) znamená koaxiální systém odvodu spalin v místě instalace. Přímý díl kouřovodu je umístěn uvnitř trubky pro přívod vzduchu. Koaxiální provedení zvyšuje bezpečnost.
- Dodatečné písmenko (x) se používá pro informace týkající se typů spalinových cest s x a bez něho.

### 4.2 Dovolené díly systému odtahu spalin

Díly systému odtahu spalin pro spalinové systémy popsané v tomto návodu jsou součástí certifikace CE zdroje tepla.

Z tohoto důvodu doporučujeme použití originálního příslušenství Buderus.

Označení a objednávací čísla najdete v celkovém katalogu.

## 4.3 Pokyny k montáži



### NEBEZPEČÍ

#### Hrozí otrava oxidem uhelnatým!

Unikající spaliny mohou způsobit životu nebezpečné zvýšení obsahu oxidu uhelnatého ve vdechovaném vzduchu

- ▶ Zajistěte, aby přímé díly kouřovodu a těsnění nebyla poškozena.
- ▶ Při montáži spalinového systému používejte výhradně mazivo schválené výrobcem.

- ▶ U dílů systému odtahu spalin zkontrolujte při vybalování jejich neporušenost.
- ▶ Postupujte podle návodu k instalaci příslušenství.
- ▶ Příslušenství zkraťte na potřebnou délku.  
Řez proveďte kolmo a řeznou hranu zbavte ostří.
- ▶ Dodané mazivo naneste na těsnění.
- ▶ Příslušenství vsuňte až na doraz do hrdla.
- ▶ Vodorovné úseky instalujte ve směru tahu spalin se stoupáním  $3^\circ$  (= 5,2 % nebo 5,2 cm na jeden metr).
- ▶ Celé vedení odtahu spalin zajistěte držáky trubek:
  - Dodržte maximální vzdálenost mezi dvěma držáky trubek:  $\leq 2$  m.
  - Na každé koleno umístěte jeden držák trubky.
- ▶ Po ukončení prací zkontrolujte těsnost.

#### Spalinová cesta procházející několika poschodími

Překlenuje-li spalinová cesta několik poschodí, je nutné ji vést šachtou.

#### Požadavky při montáži do stávající šachty

- ▶ Montuje-li se vedení odtahu spalin do stávající šachty, uzavřete a utěsněte příp. přítomné připojovací otvory vhodným stavebním materiálem.

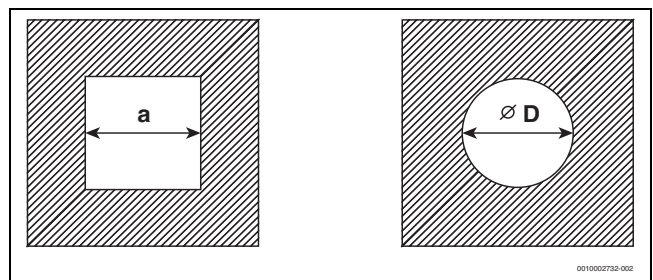
## 4.4 Vedení odtahu spalin v šachtě

### 4.4.1 Požadavky na šachtu

- ▶ Řiďte se normami a předpisy platnými v zemi určení.
- ▶ Používejte nehořlavé, tvarově stálé stavební materiály s potřebnou dobou požární odolnosti.

### 4.4.2 Kontrola rozměrů šachty

- ▶ Zkontrolujte, zda má šachta dovolené rozměry.



Obr. 6 Čtvercový a kruhový průřez



**Čtvercový průřez**

Příslušenst ví Ø [mm]	C <sub>93(x)</sub> C <sub>(14)3x</sub> a <sub>min</sub> [mm]	Sekundární ventilace a <sub>min</sub> [mm]	a <sub>max</sub> [mm]
60 pevné	100 × 100	115 × 115	220 × 220
60 ohebné	100 × 100	100 × 100	220 × 220
80 pevné	120 × 120	135 × 135	300 × 300
80 ohebné	120 × 120	125 × 125	300 × 300
80/125	180 × 180	–	300 × 300
110 pevné	140 × 140	170 × 170	300 × 300
110 ohebné	140 × 140	150 × 150	300 × 300
110/160	220 × 220	–	350 × 350
125 pevné	165 × 165	185 × 185	400 × 400
125 ohebné	165 × 165	180 × 180	400 × 400
160	200 × 200	225 × 225	450 × 450
200	240 × 240	265 × 265	500 × 500

Tab. 4 Dovolené rozměry šachty

**Kruhový průřez**

Příslušenst ví Ø [mm]	C <sub>93(x)</sub> C <sub>(14)3x</sub> Ø D <sub>min</sub> [mm]	Sekundární ventilace Ø D <sub>min</sub> [mm]	Ø D <sub>max</sub> [mm]
60 pevné	100	135	300
60 ohebné	100	120	300
80 pevné	120	155	300
80 ohebné	120	145	300
80/125	200	–	380
110 pevné	150	190	350
110 ohebné	150	170	350
110/160	220	–	350
125 pevné	165	205	450
125 ohebné	165	200	450
160	200	245	510
200	240	285	560

Tab. 5 Dovolené rozměry šachty

**4.5 Revizní otvory**

Spalinový systém musí být možné snadno a bezpečně čistit. Možné musí být:

- Kontrolovat průřez a těsnost potrubí.
- Kontrolovat a čistit průřez mezi vedením odvodu spalin a šachtou (sekundární ventilace), což je nutné pro bezpečný provoz spalovacího zařízení.

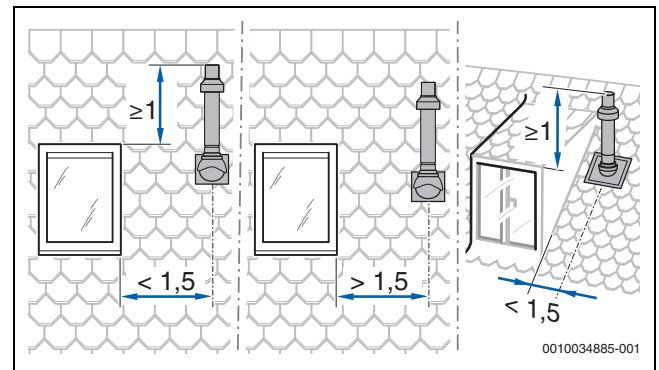
► Řiďte se předpisy a normami platnými v zemi určení.

**4.6 Svislá spalinová cesta střechem****Místo instalace a systém odvodu spalin**

Předpoklad: Nad stropem místa instalace se nachází pouze střešní konstrukce.

- Je-li u stropu požadována určitá doba požární odolnosti, musí mít systém odvodu spalin mezi horní hranou stropu a střešní krytinou opláštění se stejnou dobou požární odolnosti.
- Není-li u stropu požadována žádná doba požární odolnosti, instalujte systém odvodu spalin od horní hrany stropu po střešní krytinu v nehořlavé, tvarově stálé šachtě, nebo v kovové ochranné trubce (mechanická ochrana).

- Dodržujte požadavky na minimální vzdálenosti od střešních oken platné v příslušné zemi.



Obr. 7

**4.7 Výpočet délky spalinového systému**

Přehled příslušných maximálně dovolených délek potrubí najdete v jednotlivých druzích spalinových cest.

Potřebná kolena ve spalinové cestě jsou u uvedených maximálních délek potrubí zohledněna a v příslušných obrázcích správně znázorněna.

- Každé dodatečné 87° koleno snižuje dovolenou délku potrubí o 1,5 m.
- Každé dodatečné koleno mezi 15° a 45° snižuje dovolenou délku potrubí o 0,5 m.

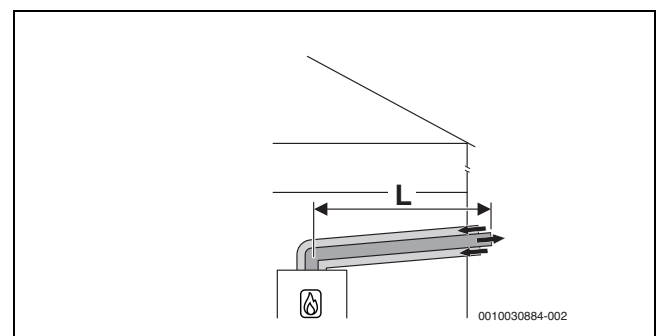
Podrobné informace k výpočtu délky spalinového systému najdete v projekčních podkladech.

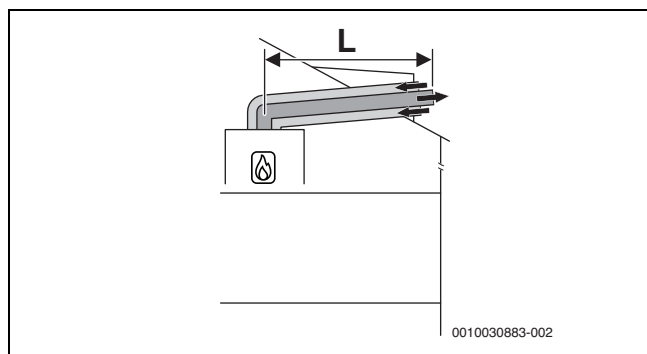
**4.8 Systém odvodu spalin podle C<sub>13(x)</sub>**

Systémové znaky	
Přívod spalovacího vzduchu	Uskutečňuje se nezávisle na vzduchu z prostoru
Provedení	Horizontální vyústění/ochrana proti větru
Otvory pro vzduch a spalinu	Otvory pro výstup spalin a vstup vzduchu jsou ve stejné tlakové oblasti a musejí být uspořádány uvnitř čtverce: Výkon ≤ 70 kW: 50 × 50 cm ≥ 70 kW: 100 × 100 cm
Certifikace	Celý systém přívodu vzduchu a odvodu spalin je vyzkoušen společně se zdrojem tepla.

Tab. 6 C<sub>13(x)</sub>**Revizní otvory**

- Řiďte se normami a předpisy platnými v zemi určení.

Obr. 8 Horizontální koaxiální systém odvodu spalin podle C<sub>13x</sub> přes venkovní stěnu



Obr. 9 Horizontální koaxiální systém odvodu spalin podle C<sub>13x</sub> přes střechu

#### Přípustné maximální délky

Horizontálně: Příslušenství Ø 60/100

Typ zařízení	Šachta [mm]	Maximální délky potrubí [mm]		
		$L = L_1 + L_2$	$L_2$	$L_3$
GB172i.2-24 KDWH GB172i.2-24 WH	-	9	-	-
GB172i.2-15 WH	-	25	-	-

Tab. 7 Systém odvodu spalin podle C13x

#### Přípustné maximální délky

Horizontálně: Příslušenství Ø 80/125

Typ zařízení	Šachta [mm]	Maximální délky potrubí [mm]		
		$L = L_1 + L_2$	$L_2$	$L_3$
GB172i.2-24 KDWH GB172i.2-24 WH GB172i.2-15 WH	-	25	-	-

Tab. 8 Systém odvodu spalin podle C13x

### 4.9 Systém odvodu spalin podle C<sub>33(x)</sub>

Systémové znaky	
Přívod spalovacího vzduchu	Uskutečňuje se nezávisle na vzduchu z prostoru
Provedení	Vertikální vyústění/ochrana proti větru
Otvory pro vzduch a spaliny	Otvory pro výstup spalin a vstup vzduchu jsou ve stejné tlakové oblasti a musejí být uspořádány uvnitř čtverce: Výkon ≤ 70 kW: 50 × 50 cm > Výkon 70 kW: 100 × 100 cm
Certifikace	Celý systém přívodu vzduchu a odvodu spalin je vyzkoušen společně se zdrojem tepla.

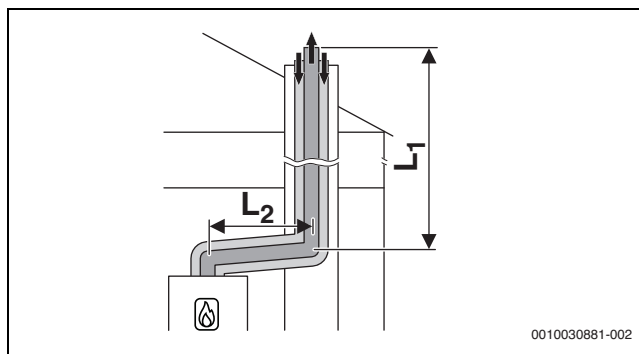
Tab. 9 C<sub>33x</sub>

Informace o místě instalace a o vzdálenostech nad střechou u vertikální spalinové cesty najdete v kapitole 4.6 na str. 11.

#### Revizní otvory

► Řiďte se normami a předpisy platnými v zemi určení.

#### 4.9.1 Systém odvodu spalin podle C<sub>33x</sub> v šachtě



Obr. 10 Koaxiální systém odvodu spalin podle C<sub>33x</sub> v šachtě

#### Přípustné maximální délky

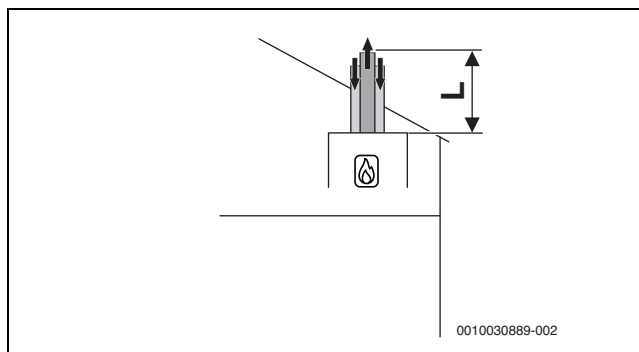
Horizontálně: Příslušenství Ø 80/125

V šachtě: Ø 80/125

Typ zařízení	Šachta [mm]	Maximální délky potrubí [mm]		
		$L = L_1 + L_2$	$L_2$	$L_3$
GB172i.2-24 KDWH GB172i.2-24 WH GB172i.2-15 WH	-	25	5	-

Tab. 10 Systém odvodu spalin podle C33x

#### 4.9.2 Vertikální systém odvodu spalin podle C<sub>33(x)</sub> přes střechu



Obr. 11 Vertikální koaxiální systém odvodu spalin podle C<sub>33x</sub>

#### Přípustné maximální délky

Vertikálně: Příslušenství Ø 60/100

Typ zařízení	Šachta [mm]	Maximální délky potrubí [mm]		
		$L = L_1 + L_2$	$L_2$	$L_3$
GB172i.2-24 KDWH GB172i.2-24 WH	-	13	-	-
GB172i.2-15 WH	-	25	-	-

Tab. 11 Systém odvodu spalin podle C33x

#### Přípustné maximální délky

Vertikálně: Příslušenství Ø 80/125

Typ zařízení	Šachta [mm]	Maximální délky potrubí [mm]		
		$L = L_1 + L_2$	$L_2$	$L_3$
GB172i.2-24 KDWH GB172i.2-24 WH GB172i.2-15 WH	-	25	-	-

Tab. 12 Systém odvodu spalin podle C33x

#### 4.10 Systém odvodu spalin podle C<sub>43(x)</sub>

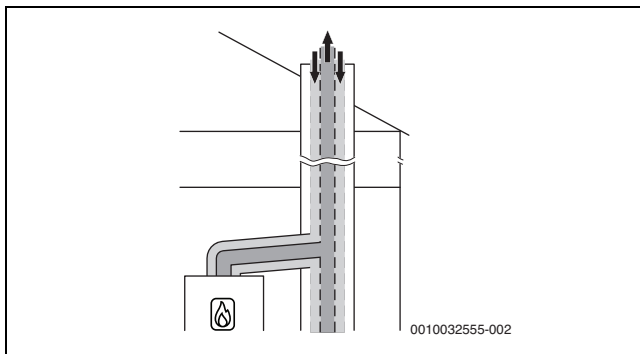
Systémové znaky	
Přívod spalovacího vzduchu	Uskutečňuje se nezávisle na vzduchu z prostoru
Certifikace	Zařízení se připojí na stávající systém přívodu vzduchu a odvodu spalin. Systém přívodu vzduchu a odvodu spalin je až po šachtu vyzkoušen společně se zařízením.

Tab. 13 C<sub>43(x)</sub>

- Při připojení na systém přívodu vzduchu a odvodu spalin, který není vyzkoušený společně se zařízením, dodržte předpisy a normy platné v dané zemi, zejména pokud jde o údaje o úpravě otvorů pro výstup spalin a přívod spalovacího vzduchu.
- Dodržujte pokyny výrobce systému.
- Dodržujte pokyny obsažené ve všeobecném schválení, které se vztahuje k systému.

##### Revizní otvory

- Řiďte se normami a předpisy platnými v zemi určení.



Obr. 12 Koaxiální systém odvodu spalin podle C<sub>43x</sub> v místě instalace

#### 4.11 Systém odvodu spalin podle C<sub>53(x)</sub>

Systémové znaky	
Přívod spalovacího vzduchu	Uskutečňuje se nezávisle na vzduchu z prostoru
Výstup spalin/vstup vzduchu	Otvory pro výstup spalin a vstup vzduchu jsou umístěny v různých tlakových oblastech. Nesmějí se nacházet na různých stěnách budovy.
Certifikace	Celý spalinový systém je vyzkoušen společně se zdrojem tepla.

Tab. 14 C<sub>53(x)</sub>

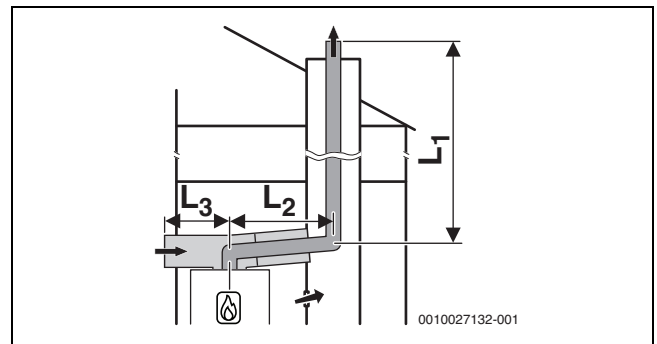
##### Revizní otvory

- Řiďte se normami a předpisy platnými v zemi určení.

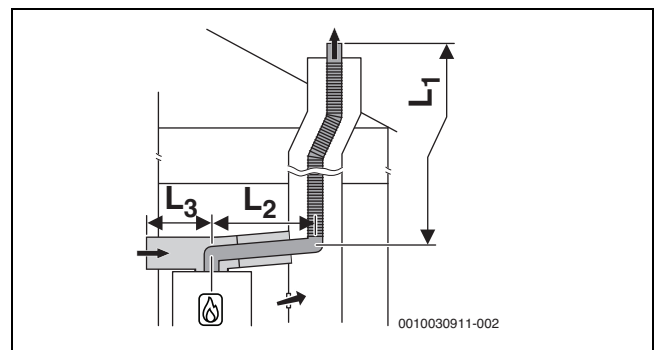
##### 4.11.1 Systém odvodu spalin podle C<sub>53(x)</sub> v šachtě

Opatření při využití stávající šachty	
Otvory do venkovního prostředí v místě instalace	Zapotřebí při výkonu zařízení ≤ 100 kW: jeden otvor o ploše 150 cm <sup>2</sup> > 100 kW: celková plocha: 700 cm <sup>2</sup> , rozdělená na dva otvory po 350 cm <sup>2</sup>
Sekundární ventilace	Vedení odtahu spalin musí být v šachtě po celé výšce odvětrávané vzduchovou mezerou. <ul style="list-style-type: none"> <li>► Dodržujte směrnice a normy platné v dané zemi.</li> </ul>

Tab. 15 C<sub>53(x)</sub>



Obr. 13 Pevná spalinová cesta podle C<sub>53x</sub> v šachtě a systém odvodu spalin se samostatným přívodem vzduchu a koaxiálním odtahem spalin v místě instalace



Obr. 14 Flexibilní spalinová cesta podle C<sub>53x</sub> v šachtě a systém odvodu spalin se samostatným přívodem vzduchu a koaxiálním odtahem spalin v místě instalace

##### Přípustné maximální délky

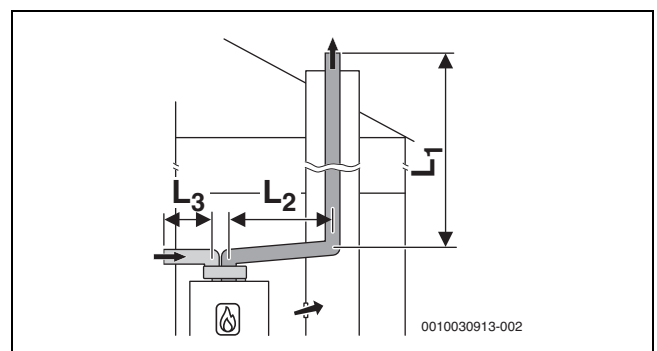
Horizontálně: Příslušenství Ø 80/125

V šachtě: Ø 80

Přívod vzduchu: Ø 125

Typ zařízení	Šachta [mm]	Maximální délky potrubí [mm]		
		L = L <sub>1</sub> + L <sub>2</sub>	L <sub>2</sub>	L <sub>3</sub>
GB172i.2-24 KDWH	-	50	5	5
GB172i.2-24 WH	-	50	5	5
GB172i.2-15 WH	-	25	5	-

Tab. 16 Pevný nebo flexibilní systém odvodu spalin podle C<sub>53x</sub>



Obr. 15 Pevná spalinová cesta podle C<sub>53</sub> v šachtě a systém odvodu spalin s oddělenými trubkami pro přívod vzduchu a odtahem spalin v místě instalace

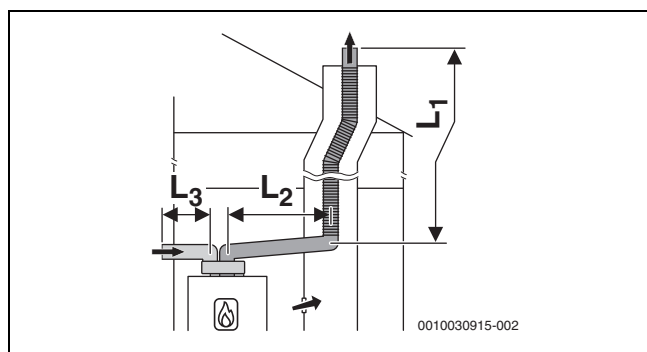
## Maximální dovolené délky

Typ zařízení	Maximální délky potrubí [mm]		
	$L = L_1 + L_2$	$L_2$	$L_3$
GB172i.2-15 WH	42	5	10
GB172i.2-24 KDWH	25	5	10
GB172i.2-24 WH			

Tab. 17 Pevný systém odvodu spalin podle C53x, v šachtě Ø 60/100

Typ zařízení	Maximální délky potrubí [mm]		
	$L = L_1 + L_2$	$L_2$	$L_3$
GB172i.2-15 WH	50	5	10
GB172i.2-24 KDWH			
GB172i.2-24 WH			

Tab. 18 Pevný systém odvodu spalin podle C53x, v šachtě Ø 80/125



Obr. 16 Flexibilní spalinová cesta podle C53 v šachtě a systém odvodu spalin s oddělenými trubkami pro přívod vzduchu a odtahem spalin v místě instalace

## Maximální dovolené délky

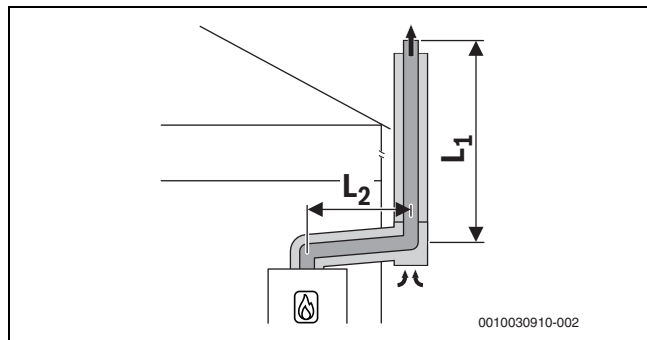
Typ zařízení	Maximální délky potrubí [mm]		
	$L = L_1 + L_2$	$L_2$	$L_3$
GB172i.2-15 WH	12	5	10
GB172i.2-24 KDWH	–	–	–
GB172i.2-24 WH			

Tab. 19 Flexibilní systém odvodu spalin podle C53x, v šachtě Ø 60/100

Typ zařízení	Maximální délky potrubí [mm]		
	$L = L_1 + L_2$	$L_2$	$L_3$
GB172i.2-24 KDWH	50	5	10
GB172i.2-24 WH			
GB172i.2-15 WH			

Tab. 20 Flexibilní systém odvodu spalin podle C53x, v šachtě Ø 80/125

## 4.11.2 Systém odvodu spalin C53x po venkovní stěně



Obr. 17 Koaxiální systém odvodu spalin C53x po venkovní stěně

## Přípustné maximální délky

Horizontálně: Příslušenství Ø 80/125

Typ zařízení	Šachta [mm]	Maximální délky potrubí [mm]		
		$L = L_1 + L_2$	$L_2$	$L_3$
GB172i.2-24 KDWH	–	46	5	–
GB172i.2-24 WH				
GB172i.2-15 WH	–	25	5	–

Tab. 21 Systém odvodu spalin podle C53x

## 4.12 Systém odvodu spalin podle C93x

Systémové znaky	
Přívod spalovacího vzduchu	Uskutečňuje se nezávisle na vzduchu z prostoru šachty
Výstup spalin/vstup vzduchu	Otvory pro výstup spalin a vstup vzduchu jsou ve stejné tlakové oblasti a musejí být uspořádány uvnitř čtverce: ≤ Výkon 70 kW: 50 × 50 cm ≥ Výkon 70 kW: 100 × 100 cm
Certifikace	Celý systém přívodu vzduchu a odvodu spalin je vyzkoušen společně se zdrojem tepla.

Tab. 22 C93x

## Revizní otvory

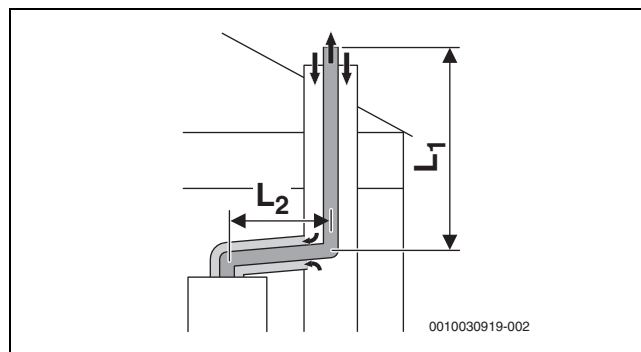
► Řiďte se normami a předpisy platnými v zemi určení.

## Opatření při využití stávající šachty

Mechanické čištění	Zapotřebí
Uzavření povrchu	Při dosavadním užívání jakožto systému přívodu vzduchu a odvodu spalin pro olej nebo pevné palivo je nutné uzavřít povrch za účelem zamezení vypařování zbytků ve zdívu (např. síry) do spalovacího vzduchu.

Tab. 23 C93x

## 4.12.1 Pevná spalinová cesta podle C93x v šachtě



Obr. 18 Pevná spalinová cesta podle C93x v šachtě a koaxiální systém odvodu spalin v místě instalace

**Přípustné maximální délky**

Horizontálně: Příslušenství Ø 60/100  
V šachtě: Ø 60

Typ zařízení	Šachta [mm]	Maximální délky potrubí [m]		
		$L = L_1 + L_2$	$L_2$	$L_3$
GB172i.2-24 KDW H GB172i.2-24 W H	□ 100 × 100	10	5	-
	□ 110 × 110	11	5	-
	□ 120 × 120	12	5	-
	□ ≥ 130 × 130			
	○ 100	9	5	-
	○ 110	10	5	-
	○ 120	11	5	-
	○ ≥ 130	12	5	-
GB172i.2-15 W H	□ 100 × 100	15	5	-
	□ 110 × 110			
	□ 120 × 120			
	□ ≥ 130 × 130			
	○ 100	15	5	-
	○ 110			
○ ≥ 130				

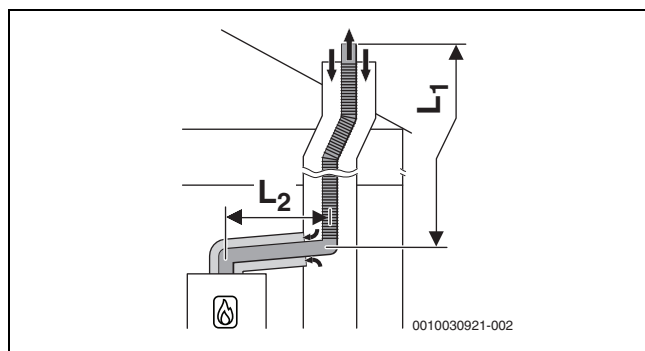
Tab. 24 Pevný systém odvodu spalin podle C93x

**Přípustné maximální délky**

Horizontálně: Příslušenství Ø 80/125  
V šachtě: Ø 80

Typ zařízení	Šachta [mm]	Maximální délky potrubí [m]		
		$L = L_1 + L_2$	$L_2$	$L_3$
GB172i.2-24 KDW H GB172i.2-24 W H GB172i.2-15 W H	□ 120 × 120	25	5	-
	□ 130 × 130			
	□ 140 × 140			
	□ 150 × 150			
	□ 160 × 160			
	□ ≥ 170 × 170			
	○ 120	25	5	-
	○ 130			
	○ 140			
	○ ≥ 170			

Tab. 25 Pevný systém odvodu spalin podle C93x

**4.12.2 Flexibilní potrubí odtahu spalin podle C<sub>93x</sub> v šachtě**Obr. 19 Flexibilní potrubí odtahu spalin podle C<sub>93x</sub> v šachtě a koaxiální systém odvodu spalin v místě instalace**Přípustné maximální délky**

Horizontálně: Příslušenství Ø 60/100  
V šachtě: Ø 60

Typ zařízení	Šachta [mm]	Maximální délky potrubí [m]		
		$L = L_1 + L_2$	$L_2$	$L_3$
GB172i.2-24 KDW H GB172i.2-24 W H	□ 100 × 100	14	5	-
	□ 110 × 110			
	□ 120 × 120	15	5	-
	□ ≥ 130 × 130			
	○ 100			
	○ ≥ 130			
GB172i.2-15 W H	□ 100 × 100	-	-	-
	□ 110 × 110			
	□ 120 × 120			
	□ ≥ 130 × 130			
	○ 100	-	-	-
	○ 110			
○ ≥ 130				

Tab. 26 Flexibilní systém odvodu spalin podle C93x

**Přípustné maximální délky**

Horizontálně: Příslušenství Ø 80/125  
V šachtě: Ø 80

Typ zařízení	Šachta [mm]	Maximální délky potrubí [m]		
		$L = L_1 + L_2$	$L_2$	$L_3$
GB172i.2-24 KDW H GB172i.2-24 W H	□ 120 × 120	25	5	-
	□ 130 × 130			
	□ 140 × 140			
	□ 150 × 150			
	□ 160 × 160			
	□ ≥ 170 × 170			
	○ 120	23	5	-
	○ 130			
	○ 140			
	○ ≥ 170			
GB172i.2-15 W H	□ 120 × 120	25	5	-
	□ 130 × 130			
	□ 140 × 140			
	□ 150 × 150			
	□ 160 × 160			
	□ ≥ 170 × 170			
	○ 120	25	5	-
	○ 130			
	○ 140			
	○ ≥ 170			

Tab. 27 Flexibilní systém odvodu spalin podle C93x

### 4.13 Systém odvodu spalin podle C<sub>63</sub>

Popis systému	
Prívod spalovacího vzduchu	Uskutečňuje se nezávisle na vzduchu z prostoru
Certifikace	Celý systém přívodu vzduchu a odvodu spalin není vyzkoušen společně se zdrojem tepla.

Tab. 28 Spalinová cesta podle C<sub>63</sub>

Označení CE (EN 14471 pro plasty, EN 1856 pro kovy) je nutné.

Bezchybnou funkci spalinového systému podle C<sub>63</sub> musí zajistit a prokázat zhotovitel. Spalinové systémy podle C<sub>63</sub> nejsou zkušeny výrobcem zdroje tepla.

Použité díly systému odtahu spalin musí splňovat následující požadavky:

- Teplotní třída: minimálně T120
- Třída tlaku a hustoty: H1
- Odolnost vůči kondenzátu: W
- Korozní třída pro kov: V1 nebo VM
- Korozní třída pro plast: 1

Tyto údaje najdete ve specifikaci výrobku a v dokumentaci výrobce spalinového systému.

Dovolená recirkulace činí za všech větrných podmínek maximálně 10 %.

- ▶ Dodržujte předpisy a normy platné v dané zemi, zejména pokud jde o údaje o úpravě otvorů pro výstup spalin a přívod spalovacího vzduchu.
- ▶ Dodržujte pokyny výrobce spalinového systému.
- ▶ Dodržujte pokyny obsažené ve všeobecném schválení, které se vztahuje k systému.

Průměr dílu systému odtahu spalin, který je spojen se spalinovým adaptérem zdroje tepla, se musí pohybovat v následující toleranci:

Spalinová cesta	[Ø]	Tolerance [mm]
Oddělené trubky	Spaliny: 80	-0,6 až +0,4
	Vzduch: 80	-0,6 až +0,4
Koaxiální trubka	Spaliny: 60	-0,3 až +0,3
	Vzduch: 100	-0,3 až +0,3
Koaxiální trubka	Spaliny: 80	-0,6 až +0,4
	Vzduch: 125	-0,3 až +0,7

Tab. 29 C<sub>63</sub>: Tolerance pro připojení necertifikovaného příslušenství na spalinový adaptér zdroje tepla

### 4.14 Odvod spalin podle B<sub>23(P)</sub>

Popis systému	
Prívod spalovacího vzduchu	Uskutečňuje se v závislosti na vzduchu z prostoru
Certifikace	Systém přívodu vzduchu a odvodu spalin není vyzkoušen společně se zařízením.

Tab. 30 Odvod spalin podle B<sub>23(P)</sub>

Je zapotřebí označení CE (EN 14471 pro plasty, EN 1856 pro kov).

Bezchybnou funkci spalinového systému podle B<sub>23(P)</sub> musí zajistit a prokázat zhotovitel. Spalinové systémy podle B<sub>23(P)</sub> nejsou zkušeny výrobcem zdroje tepla.

Použité díly systému odtahu spalin musí splňovat následující požadavky:

- Teplotní třída: nejméně T120
- Třída tlaku a hustoty: H1
- Odolnost vůči kondenzátu: W
- Korozní třída pro kov: V1 nebo VM
- Korozní třída pro plast: 1

Tyto údaje najdete ve specifikaci výrobku a v dokumentaci výrobce.

Dovolená recirkulace činí za všech větrných podmínek maximálně 10 %.

- ▶ Dodržujte předpisy a normy platné v dané zemi, zejména pokud jde o údaje o úpravě otvorů pro výstup spalin a přívod spalovacího vzduchu.
- ▶ Dodržujte pokyny výrobce spalinového systému.
- ▶ Dodržujte pokyny obsažené ve všeobecném schválení, které se vztahuje k systému.

Průměr dílu systému odtahu spalin, který je spojen se spalinovým adaptérem zdroje tepla, se musí pohybovat v následující toleranci:

Spalinová cesta	[Ø]	Tolerance [mm]
Přímý díl kouřovodu	60	-0,3 až +0,3
Přímý díl kouřovodu	80	-0,6 až +0,4

Tab. 31 B<sub>23(P)</sub>: Tolerance pro připojení necertifikovaného příslušenství na spalinový adaptér zdroje tepla

### 4.15 Spalinová cesta podle B<sub>23p</sub>/B<sub>53p</sub>

Systémové znaky	
Prívod spalovacího vzduchu	Uskutečňuje se v závislosti na vzduchu z prostoru na zdroji tepla
Tlakové poměry	Přetlakový provoz
Certifikace	Celý spalinový systém je vyzkoušen společně se zdrojem tepla.

Tab. 32 B<sub>53p</sub>

#### Revizní otvory

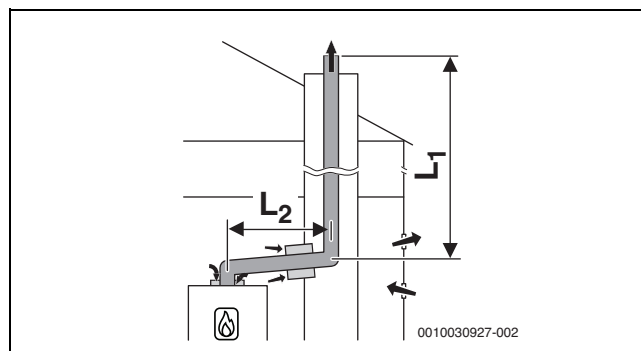
- ▶ Řiďte se normami a předpisy platnými v zemi určení.

#### Opatření při využití stávající šachty

Otvor do venkovního prostředí v místě instalace	▶ Řiďte se normami a předpisy platnými v zemi určení.
Sekundární ventilace	Šachta musí být po celé výšce odvětrávaná vzduchovou mezerou. ▶ Řiďte se normami a předpisy platnými v zemi určení.

Tab. 33 B<sub>53p</sub>

#### 4.15.1 Pevná spalinová cesta podle B<sub>23p</sub>/B<sub>53p</sub> v šachtě



Obr. 20 Pevné vedení odtahu spalin v šachtě podle B<sub>53p</sub> s přívodem vzduchu závislým na vzduchu z prostoru na zařízení a koaxiálním spojovacím dílem mezi místem instalace a šachtou

#### Přípustné maximální délky

Horizontálně: Příslušenství Ø 60

V šachtě: Ø 60



Typ zařízení	Šachta [mm]	Maximální délky potrubí [mm]		
		$L = L_1 + L_2$	$L_2$	$L_3$
GB172i.2-24 KDWH GB172i.2-24 WH	–	15	5	–
GB172i.2-15 WH	–	47	5	–

Tab. 34 Pevný systém odvodu spalin podle B23p/B53p

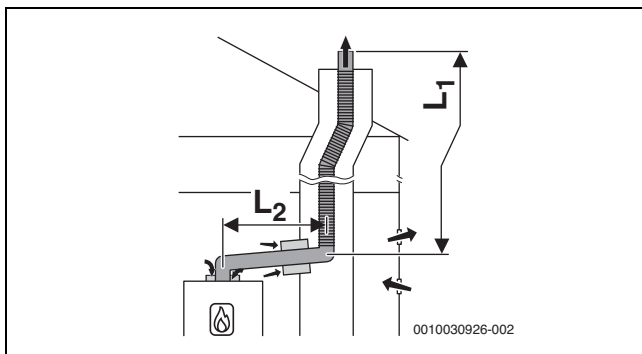
**Přípustné maximální délky**

Horizontálně: Příslušenství Ø 80

V šachtě: Ø 80

Typ zařízení	Šachta [mm]	Maximální délky potrubí [mm]		
		$L = L_1 + L_2$	$L_2$	$L_3$
GB172i.2-24 KDWH GB172i.2-24 WH	–	50	5	–
GB172i.2-15 WH	–	25	5	–

Tab. 35 Pevný systém odvodu spalin podle B23p/B53p

**4.15.2 Flexibilní spalínová cesta podle B<sub>53p</sub> v šachtě**Obr. 21 Pružné potrubí vedení odtahu spalin v šachtě podle B<sub>53p</sub> s přívodem vzduchu závislém na vzduchu z prostoru na zařízení a koaxiálním spojovacím dílem mezi místem instalace a šachtou**Přípustné maximální délky**

Horizontálně: Příslušenství Ø 60

Typ zařízení	Šachta [mm]	Maximální délky potrubí [mm]		
		$L = L_1 + L_2$	$L_2$	$L_3$
GB172i.2-24 KDWH GB172i.2-24 WH	–	7	5	–
GB172i.2-15 WH	–	16	5	–

Tab. 36 Flexibilní systém odvodu spalin podle B23p/B53p

**Přípustné maximální délky**

Horizontálně: Příslušenství Ø 80

Typ zařízení	Šachta [mm]	Maximální délky potrubí [mm]		
		$L = L_1 + L_2$	$L_2$	$L_3$
GB172i.2-24 KDWH GB172i.2-24 WH	–	50	5	–
GB172i.2-15 WH	–	25	5	–

Tab. 37 Flexibilní systém odvodu spalin podle B23p/B53p

**4.16 Spalínová cesta podle B<sub>33</sub> (pouze pro zařízení do 35 kW)**

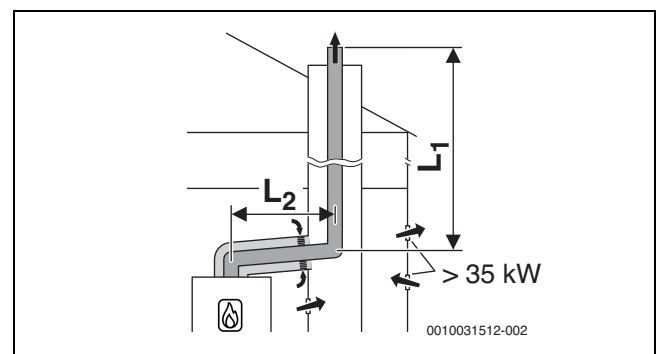
Systémové znaky	
Připojený zdroj tepla	Výkon ≤ 35 kW
Přívod spalovacího vzduchu	Uskutečňuje se v závislosti na vzduchu z prostoru koaxiální trubkou v místě instalace
Tlakové poměry	Přetlakový provoz
Certifikace	Celý spalínový systém je vyzkoušen společně se zdrojem tepla.

Tab. 38 B<sub>33</sub>**Revizní otvory**

► Řiďte se normami a předpisy platnými v zemi určení.

**Opatření při využití stávající šachty**

Sekundární ventilace	Vedení odtahu spalin musí být v šachtě po celé výšce odvětrávané vzduchovou mezerou. ► Dodržujte směrnice a normy platné v dané zemi.
----------------------	--

Tab. 39 B<sub>33</sub>**4.16.1 Pevná spalínová cesta podle B<sub>33</sub> v šachtě**Obr. 22 Pevné vedení odtahu spalin v šachtě podle B<sub>33</sub> s přívodem vzduchu závislém na vzduchu z prostoru koaxiálním systémem odvodu spalin v místě instalace**Přípustné maximální délky**

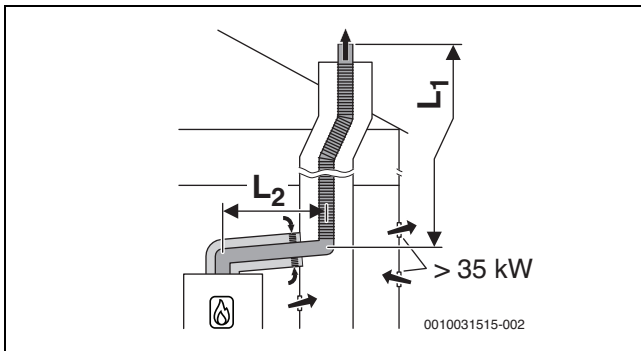
Horizontálně: Příslušenství Ø 80/125

V šachtě: Ø 80

Typ zařízení	Šachta [mm]	Maximální délky potrubí [mm]		
		$L = L_1 + L_2$	$L_2$	$L_3$
GB172i.2-24 KDWH GB172i.2-24 WH	–	50	5	–
GB172i.2-15 WH	–	25	5	–

Tab. 40 Pevný systém odvodu spalin podle B33

#### 4.16.2 Pružné potrubí odtahu spalin podle B<sub>33</sub> v šachtě



Obr. 23 Pružné potrubí vedení odtahu spalin v šachtě podle B<sub>33</sub> s přívodem vzduchu závislým na vzduchu z prostoru koaxiálním systémem odvodu spalin v místě instalace

##### Přípustné maximální délky

Horizontálně: Příslušenství Ø 80/125

V šachtě: Ø 80

Typ zařízení	Šachta [mm]	Maximální délky potrubí [mm]		
		$L = L_1 + L_2$	$L_2$	$L_3$
GB172i.2-24 KDW H GB172i.2-24 W H	–	50	5	–
GB172i.2-15 W H	–	25	5	–

Tab. 41 Flexibilní systém odvodu spalin podle B<sub>33</sub>

#### 4.17 Vícenásobné osazení (pouze pro zařízení do 30 kW)

##### 4.17.1 Přiřazení ke skupině zařízení pro zapojení několika tepelných zdrojů do jednoho spalínového zařízení

GB172i.2-24 KDW H, GB172i.2-24 W H patří do skupiny zařízení 4.

GB172i.2-15 W H patří do skupiny zařízení 2.



Kombinovat lze jen zařízení patřící do stejné skupiny. Uvedené maximální délky trubek odtahu spalin jsou příklady. V případě odlišných systémových značek je nutný samostatný výpočet podle EN 13384.

##### 4.17.2 Zvýšení minimálního výkonu (vytápění a teplá voda) zdroje tepla

Při zapojení několika tepelných zdrojů do jednoho spalínového zařízení u kaskád (přetlakový provoz) musí být minimální výkon zdroje tepla zvýšen v servisním menu (→ tabulka 4.17 na straně 18):

Typ zdroje tepla	Standardní hodnota %	Zvýšená hodnota %
GB172i.2-24 KDW H GB172i.2-24 W H	10	15
GB172i.2-15 W H	10	21

Tab. 42 Hodnoty nastavení při zapojení několika tepelných zdrojů do jednoho spalínového zařízení a při kaskádovém provozu

#### 4.17.3 Systém odvodu spalin podle C<sub>(10)3x</sub>

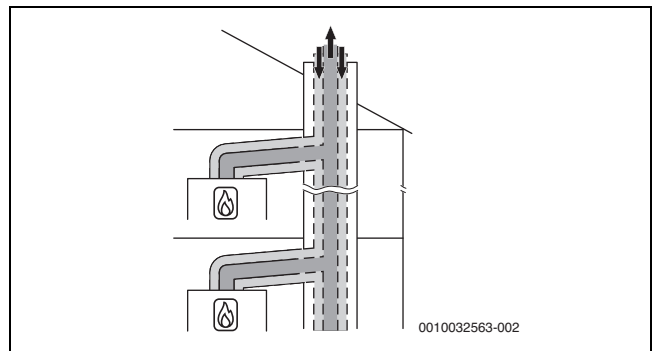
Systémové znaky	
Systém	Zapojení několika tepelných zdrojů do jednoho spalínového zařízení
Připojená zařízení	Výkon zařízení ≤ 30 kW Připojená zařízení musí patřit do téže skupiny. Každé zařízení je vybaveno pojistkou proti zpětnému tahu spalin.
Přívod spalovacího vzduchu	Uskutečňuje se nezávisle na vzduchu z prostoru
Tlakové poměry	Přetlakový provoz
Certifikace	Zařízení se připojí na stávající systém přívodu vzduchu a odvodu spalin. Systém přívodu vzduchu a odvodu spalin je až po šachtu vyzkoušen společně se zařízením.

Tab. 43 C<sub>(10)3x</sub>

- ▶ Při připojení na systém přívodu vzduchu a odvodu spalin, který není vyzkoušený společně se zařízením, dodržte předpisy a normy platné v dané zemi, zejména pokud jde o údaje o úpravě otvorů pro výstup spalin a přívod spalovacího vzduchu.
- ▶ Dodržujte pokyny výrobce systému.
- ▶ Dodržujte pokyny obsažené ve všeobecném schválení, které se vztahuje k systému.

##### Revizní otvory

- ▶ Řiďte se normami a předpisy platnými v zemi určení.



Obr. 24 Zapojení několika tepelných zdrojů do jednoho spalínového zařízení podle C<sub>(10)3x</sub> pomocí koaxiálního systému odvodu spalin v místě instalace

#### 4.17.4 Systém odvodu spalin podle C<sub>(12)3x</sub>

Systémové znaky	
Systém	Zapojení několika tepelných zdrojů do jednoho spalínového zařízení
Připojená zařízení	Výkon zařízení ≤ 30 kW Připojená zařízení musí patřit do téže skupiny. Každé zařízení je vybaveno pojistkou proti zpětnému tahu spalin.
Přívod spalovacího vzduchu	Uskutečňuje se nezávisle na vzduchu z prostoru
Tlakové poměry	Přetlakový provoz

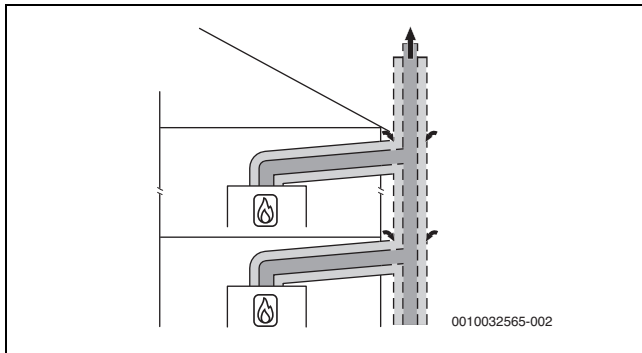
Systémové znaky	
Otvory pro výstup spalin a vstup vzduchu	Otvory pro výstup spalin a vstup vzduchu jsou umístěny v různých tlakových oblastech.
Certifikace	Zařízení se připojí na stávající systém přívodu vzduchu a odvodu spalin. Systém přívodu vzduchu a odvodu spalin v místě instalace je vyzkoušen společně se zařízením.

Tab. 44  $C_{(12)3x}$ 

- ▶ Při připojení na systém přívodu vzduchu a odvodu spalin, který není vyzkoušený společně se zařízením, dodržte předpisy a normy platné v dané zemi, zejména pokud jde o údaje o úpravě otvorů pro výstup spalin a přívod spalovacího vzduchu.
- ▶ Dodržujte pokyny výrobce systému.
- ▶ Dodržujte pokyny obsažené ve všeobecném schválení, které se vztahuje k systému.

**Revizní otvory**

- ▶ Řiďte se normami a předpisy platnými v zemi určené.

Obr. 25 Zapojení několika tepelných zdrojů do jednoho spalinového zařízení podle  $C_{(12)3x}$  pomocí koaxiálního systému odvodu spalin v místě instalace**4.17.5 Systém odvodu spalin podle  $C_{(14)3x}$** 

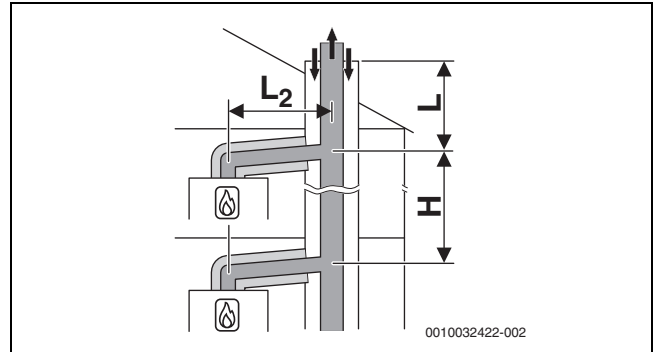
Systémové znaky	
Systém	Zapojení několika tepelných zdrojů do jednoho spalinového zařízení
Připojená zařízení	Výkon zařízení $\leq 30$ kW Připojená zařízení musí patřit do téže skupiny. Každé zařízení je vybaveno pojistkou proti zpětnému tahu spalin.
Přívod spalovacího vzduchu	Ukutečňuje se nezávisle na vzduchu z prostoru šachty
Tlakové poměry	Přetlakový provoz
Výstup spalin/vstup vzduchu	Otvory pro výstup spalin a vstup vzduchu jsou ve stejné tlakové oblasti a musejí být uspořádány uvnitř čtverce: $\leq 70$ kW výkon zařízení: $50 \times 50$ cm $\geq 70$ kW výkon zařízení: $100 \times 100$ cm
Certifikace	Celý systém přívodu vzduchu a odvodu spalin je vyzkoušen společně se zařízením.

Tab. 45  $C_{(14)3(x)}$ **Revizní otvory**

- ▶ Řiďte se normami a předpisy platnými v zemi určené.

**Opatření při využití stávající šachty**

Mechanické čištění	Zapotřebí
Uzavření povrchu	Při dosavadním užívání jakožto systému přívodu vzduchu a odvodu spalin pro olej nebo pevné palivo je nutné uzavřít povrch za účelem zamezení vypařování zbytků ve zdivu (např. síry) do spalovacího vzduchu.

Tab. 46  $C_{(14)3x}$ Obr. 26 Zapojení několika tepelných zdrojů do jednoho spalinového zařízení podle  $C_{(14)3x}$  pomocí společné pevné spalinové cesty a koaxiálního systému odvodu spalin v místě instalace

$$[L_2] \leq 1,4 \text{ m}$$

$$[H] \geq 3,5 \text{ m}$$

**Tři zařízení**

V místě instalace: Systém odvodu spalin  $\varnothing 80/125$  mm

V šachtě: pevná spalinová cesta  $\varnothing 80$  mm

Zařízení	Šachta [mm]	L [m] pro skupinu 1 až 5				
		1	2	3	4	5
2	$\square 120 \times 120$ $\circ 140$	10	6	10	6	–
3	$\square 120 \times 120$ $\circ 140$	8	–	–	–	–

Tab. 47 Maximální délka L nad nejvyšším zařízením

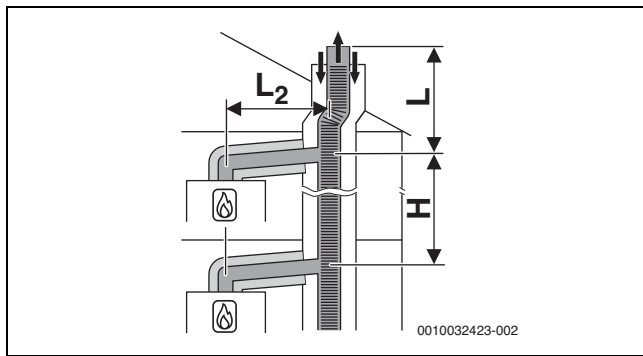
**Pět zařízení**

V místě instalace: Systém odvodu spalin  $\varnothing 80/125$  mm

V šachtě: pevná spalinová cesta  $\varnothing 110$  mm

Zařízení	Šachta [mm]	Délka L [m] pro skupinu 1 až 5				
		1	2	3	4	5
2	$\square 140 \times 200$ $\circ 185$	10	10	10	10	–
3	$\square 140 \times 200$ $\circ 185$	10	10	10	10	–
4	$\square 140 \times 200$ $\circ 185$	10	6	10	2	–
5	$\square 140 \times 200$ $\circ 185$	10	–	–	–	–
2	$\square 200 \times 200$ $\circ 225$	10	10	10	10	–
3	$\square 200 \times 200$ $\circ 225$	10	10	10	10	–
4	$\square 200 \times 200$ $\circ 225$	10	10	10	2	–
5	$\square 200 \times 200$ $\circ 225$	10	3	–	–	–

Tab. 48 Maximální délka L nad nejvyšším zařízením



Obr. 27 Zapojení několika tepelných zdrojů do jednoho spalinového zařízení podle  $C_{(14)3x}$  pomocí společného pružného odvodu spalin a koaxiálního systému odvodu spalin v místě instalace

$[L_2] \leq 1,4$  m

$[H] \geq 3,5$  m

#### Pět zařízení

V místě instalace: Systém odvodu spalin  $\varnothing 80/125$  mm

V šachtě: flexibilní spalinová cesta  $\varnothing 110$  mm

Zařízení	Šachta [mm]	Délka L [m] pro skupinu 1 až 5				
		1	2	3	4	5
2	□ 140×200 ○ 185	10	10	10	10	–
3	□ 140×200 ○ 185	10	10	10	6	–
4	□ 140×200 ○ 185	10	3	4	–	–
5	□ 140×200 ○ 185	8	–	–	–	–
2	□ 200×200 ○ 225	10	10	10	10	–
3	□ 200×200 ○ 225	10	10	10	6	–
4	□ 200×200 ○ 225	10	6	4	–	–
5	□ 200×200 ○ 225	10	–	–	–	–

Tab. 49 Maximální délka L nad nejvyšším zařízením

## 4.18 Kaskáda

### 4.18.1 Detektor CO pro nouzové vypnutí kaskády

U kaskád je zapotřebí detektor CO s beznapěťovým kontaktem, který při úniku CO spustí poplach a vypne otopnou soustavu.

- ▶ Dodržujte návod k instalaci použitého detektoru CO.
- ▶ Detektor CO připojte na kaskádový modul (→ návod k instalaci kaskádového modulu).
- ▶ Při použití výrobků k řízení kaskády od jiných výrobců: Dodržujte pokyny výrobce pro připojení detektoru CO.

### 4.18.2 Přiřazení ke skupině zařízení pro kaskádu

GB172i.2-24 KDW H, GB172i.2-24 W H patří do skupiny zařízení 4.

GB172i.2-15 W H patří do skupiny zařízení 2.



Kombinovat lze jen zařízení patřící do stejné skupiny. Uvedené maximální délky trubek odtahu spalin jsou příklady. V případě odlišných systémových znaků je nutný samostatný výpočet podle EN 13384.

### 4.18.3 Zvýšení minimálního výkonu (vytápění a teplá voda) zdroje tepla

Při zapojení několika tepelných zdrojů do jednoho spalinového zařízení a u kaskád (přetlakový provoz) musí být minimální výkon zdroje tepla zvýšen v servisním menu (→ tabulka 4.18 na straně 20):

Typ zdroje tepla	Standardní hodnota %	Zvýšená hodnota %
GB172i.2-24 KDW H	10	15
GB172i.2-24 W H		
GB172i.2-15 W H	10	21

Tab. 50 Hodnoty nastavení při zapojení několika tepelných zdrojů do jednoho spalinového zařízení a při kaskádovém provozu

### 4.18.4 Spalinová cesta podle B<sub>23p</sub>/B<sub>53p</sub>

Systémové znaky	
Přívod spalovacího vzduchu	Uspokojuje se v závislosti na vzduchu z prostoru na zdroji tepla
Tlakové poměry	Přetlakový provoz
Certifikace	Celý spalinový systém je vyzkoušen společně se zdrojem tepla.

Tab. 51 B<sub>53p</sub>

#### Revizní otvory

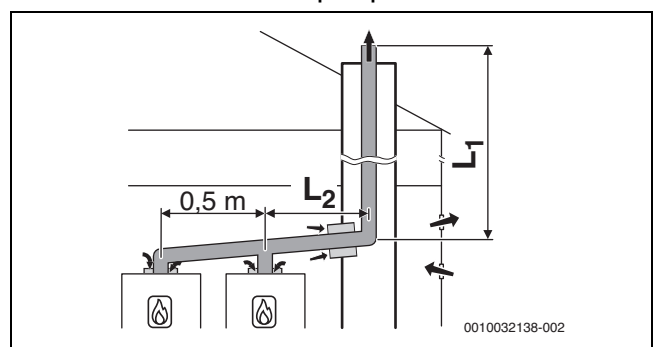
- ▶ Řiďte se normami a předpisy platnými v zemi určení.

#### Opatření při využití stávající šachty

Otvor do venkovního prostředí v místě instalace	Zapotřebí při celkovém výkonu zařízení $\leq 50$ kW: jeden otvor o ploše 150 cm <sup>2</sup> $> 50$ kW: jeden otvor o ploše 450 cm <sup>2</sup>
Sekundární ventilace	Šachta musí být po celé výšce odvětrávána. Vstupní otvor sekundární ventilace musí být v místě instalace umístěn v blízkosti spalinové cesty. Velikost vstupního otvoru musí alespoň odpovídat požadované ploše otvoru pro sekundární ventilaci a musí být zakryta vzduchovou mřížkou.

Tab. 52 B<sub>53p</sub> Kaskáda

### Pevná spalinová cesta podle B<sub>23p</sub>/B<sub>53p</sub> v šachtě



Obr. 28 Kaskáda se 2 zařízeními:

Pevné vedení odtahu spalin v šachtě podle B<sub>53p</sub> s přívodem vzduchu závislým na vzduchu z prostoru na zařízení

$[L_2] \leq 3,0$  m

**Pět zařízení**

Odbočky do zařízení Ø 80 mm

V místě instalace: spalinová cesta Ø 110 mm

V šachtě: pevná spalinová cesta Ø 110 mm

Zařízení	Celková maximální délka $L_1$ [m] pro skupinu 1 až 7						
	1	2	3	4	5	6	7
2	45	45	45	45	45	45	32
3	45	41	29	13	5	–	–
4	33	12	–	–	–	–	–
5	10	–	–	–	–	–	–

Tab. 53 Spalinová cesta  $B_{53P}$ **Seďm zařízení**

Odbočky do zařízení Ø 80 mm

V místě instalace: spalinová cesta Ø 125 mm

V šachtě: pevná spalinová cesta Ø 125 mm

Zařízení	Celková maximální délka $L_1$ [m] pro skupinu 1 až 7						
	1	2	3	4	5	6	7
2	–	–	–	–	–	–	45
3	–	45	45	43	31	23	4
4	45	41	24	11	6	–	–
5	43	15	–	–	–	–	–
6	18	–	–	–	–	–	–
7	2	–	–	–	–	–	–

Tab. 54 Spalinová cesta  $B_{53P}$ **Osm zařízení**

Odbočky do zařízení Ø 80 mm

V místě instalace: spalinová cesta Ø 160 mm

V šachtě: pevná spalinová cesta Ø 160 mm

Zařízení	Celková maximální délka $L_1$ [m] pro skupinu 1 až 7						
	1	2	3	4	5	6	7
3	–	–	–	45	45	45	45
4	–	45	45	45	45	45	22
5	45	45	45	42	25	13	–
6	45	45	45	11	–	–	–
7	45	36	–	–	–	–	–
8	45	16	–	–	–	–	–

Tab. 55 Spalinová cesta  $B_{53P}$ **Osm zařízení**

Odbočky do zařízení Ø 80 mm

V místě instalace: spalinová cesta Ø 200 mm

V šachtě: pevná spalinová cesta Ø 200 mm

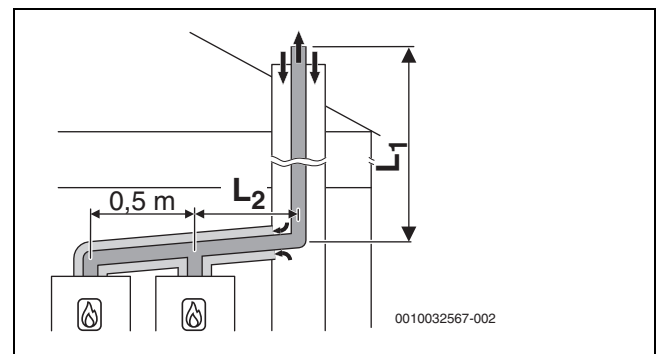
Zařízení	Celková maximální délka $L_1$ [m] pro skupinu 1 až 7						
	1	2	3	4	5	6	7
4	–	–	–	–	–	–	45
5	–	–	–	45	45	45	45
6	–	–	–	45	45	45	45
7	–	45	45	45	45	41	31
8	–	45	45	45	25	–	–

Tab. 56 Spalinová cesta  $B_{53P}$ **4.18.5 Systém odvodu spalin podle  $C_{93x}$** 

Systémové znaky	
Přívod spalovacího vzduchu	Uskutečňuje se nezávisle na vzduchu z prostoru šachtou
Výstup spalin/vstup vzduchu	Otvory pro výstup spalin a vstup vzduchu jsou ve stejné tlakové oblasti a musejí být uspořádány uvnitř čtverce: Výkon $\leq 70$ kW: $50 \times 50$ cm Výkon $\geq 70$ kW: $100 \times 100$ cm
Certifikace	Celý systém přívodu vzduchu a odvodu spalin je vyzkoušen společně se zdrojem tepla.

Tab. 57  $C_{93x}$ **Revizní otvory**

► Řiďte se normami a předpisy platnými v zemi určení.

**Pevná spalinová cesta podle  $C_{93x}$  v šachtě**

Obr. 29 Kaskáda se 2 zařízeními:

Pevná spalinová cesta podle  $C_{93x}$  v šachtě a koaxiální systém odvodu spalin v místě instalace $[L_2] \leq 3,0$  m**Čtyři zařízení**

Odbočky do zařízení Ø 80/125 mm

V místě instalace: systém odvodu spalin Ø 110/160 mm

V šachtě: pevná spalinová cesta Ø 110 mm

Zaříze ní	Šachta [mm]	Celková maximální délka $L_1$ [m] pro skupinu 1 až 7						
		1	2	3	4	5	6	7
2	□ 160 × 160	45	27	45	35	12	17	3
3	○ 180	31	8	14	5	–	–	–
4		15	–	–	–	–	–	–

Tab. 58 Spalinová cesta  $C_{93x}$ **Čtyři zařízení**

Odbočky do zařízení Ø 80/125 mm

V místě instalace: systém odvodu spalin Ø 110/160 mm

V šachtě: pevná spalinová cesta Ø 125 mm

Zaříze ní	Šachta [mm]	Celková maximální délka $L_1$ [m] pro skupinu 1 až 7						
		1	2	3	4	5	6	7
2	□ 180 × 180	–	41	–	45	24	35	12
3	○ 200	45	17	30	21	–	–	–
4		27	–	10	–	–	–	–

Tab. 59 Spalinová cesta  $C_{93x}$

## 5 Předpoklady pro instalaci

### 5.1 Všeobecné informace

- ▶ Dodržujte všechny platné národní a regionální předpisy, technická pravidla a směrnice.
- ▶ Opatřete si všechna potřebná povolení (plynárenské společnosti atd.).
- ▶ Zohledněte požadavky stavebního úřadu, např. pro použití neutralizačního zařízení (příslušenství).
- ▶ Otevřené topné systémy přestavte na uzavřené systémy.
- ▶ Nepoužívejte pozinkovaná topná tělesa a potrubí.

### 5.2 Požadavky na místo instalace



**NEBEZPEČÍ**

#### Ohrožení života v důsledku možného výbuchu!

Zvýšená a trvalá koncentrace čpavku může u mosazných dílů (např. plynových uzávěrů, převlečných matic) způsobit korozní praskání. Následkem toho pak hrozí nebezpečí výbuchu v důsledku úniku plynu.

- ▶ Stacionární plynové kotle nepoužívejte v prostorech se zvýšenou a trvalou koncentrací čpavku (např. stáje pro dobytek nebo skladovací prostory pro hnojiva).
- ▶ Je-li kontakt se čpavkem nevyhnutelný: Zajistěte, aby nebyly namontovány žádné mosazné díly.

#### Povrchová teplota

Maximální povrchová teplota přístroje se pohybuje pod 85 °C. Pro hořlavé stavební hmoty a vestavěný nábytek není proto nutné činit žádná zvláštní ochranná opatření. Dodržujte předpisy platné ve vlastní zemi.

#### Jakost stěny

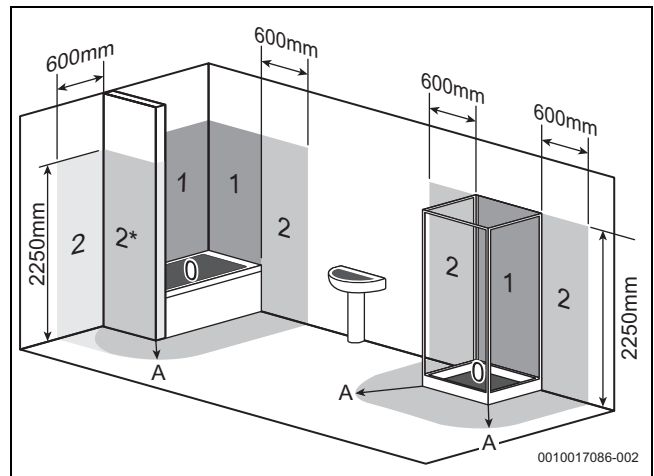
Stěna, která se použije k montáži zařízení na stěnu, musí být nosná a zařízení musí doléhat celou plochou.

#### Ochranné úseky ve vlhkých místnostech



Dodržujte aktuální národní a regionální předpisy, technická pravidla a směrnice. Mohou obsahovat dodatečné nebo odchylné požadavky pro instalaci ve vlhkých místnostech.

- ▶ Do ochranných úseků neinstalujte žádné spínače, zásuvky ani zařízení s napájením ze sítě.
- ▶ Zařízení připojte k ochrannému vypínači proti chybnému proudu.
- ▶ Používejte pouze řídicí jednotky s dostatečným elektrickým krytím IP.



Obr. 30 Ochranné úseky (příklad)

- [0] Ochranný úsek 0
- [1] Ochranný úsek 1
- [2] Ochranný úsek 2
- [2\*] Bez čelní stěny platí ochranný úsek 2 o šířce 600 mm.
- [A] Okruh 600 mm kolem koupací vany nebo sprchy

### 5.3 Vytápění

#### Vytápění s přirozeným oběhem vody

- ▶ Přístroj zapojte na existující potrubní síť prostřednictvím termohydraulického rozdělovače s odlučovačem kalu.

#### Podlahová vytápění

- ▶ Dodržujte přípustné teploty na výstupu pro podlahová vytápění a připojte případně teplotní spínač.
- ▶ Při používání plastového potrubí používejte difuzně nepropustné potrubí nebo proveďte oddělení systému pomocí výměníku tepla.



## 5.4 Plnicí a doplňovací voda

### Jakost otopné vody

Jakost plnicí a doplňovací vody je hlavním faktorem ke zvýšení hospodárnosti, funkční bezpečnosti, životnosti a provozní způsobilosti otopné soustavy.

#### OZNÁMENÍ

**Nevhodná voda, nemrzoucí prostředky nebo nevhodné přísady do otopné vody mohou způsobit poškození výměníku tepla nebo poruchu ve zdroji tepla nebo v zásobování teplou vodou!**

Nevhodná nebo znečištěná voda může vést k tvorbě kalů, koroze nebo vápenatých usazenin. Nevhodné nemrzoucí prostředky nebo přísady do otopné vody (inhibitory nebo ochranné prostředky proti korozi) mohou vést k poškození zdroje tepla a otopné soustavy.

- ▶ Před naplněním otopnou soustavu propláchněte.
- ▶ Otopnou soustavu napouštějte výhradně pitnou vodou.
- ▶ Nepoužívejte studniční ani podzemní vodu.
- ▶ Plnicí a doplňovací vodu upravte podle návodu v následujícím odstavci.
- ▶ Používejte pouze námi schválené nemrzoucí prostředky.
- ▶ Přísady do otopné vody, např. ochranný prostředek proti korozi použijte jen tehdy, potvrdí-li výrobce přísady do otopné vody, že je vhodná pro zdroj tepla z hliníkových slitin a pro všechny ostatní materiály otopné soustavy.
- ▶ Nemrzoucí prostředky a přísady do otopné vody používejte podle pokynů jejich výrobce, např. ohledně jejich minimální koncentrace.
- ▶ Dodržujte pokyny výrobce nemrzoucího prostředku a přísady do otopné vody ohledně pravidelně prováděných kontrol a nápravných opatření.

### Opatření u vápenaté vody

Pro předcházení usazování vápníku a následným servisním zásahům:

Rozsah tvrdosti vody	Opatření
≥ 15 °dH/25 °f/ 2,5 mmol/l (tvrdá)	▶ Teplotu teplé vody nastavte nižší než 55 °C.
≥ 21 °dH/37 °f/ 3,7 mmol/l (tvrdá)	Doporučujeme: ▶ Instalujte zařízení na úpravu vody.

Tab. 60 Opatření u vápenaté vody

## 6 Instalace

### 6.1 Bezpečnostní pokyny pro instalaci

#### ⚠ Ohrožení života v důsledku možného výbuchu!

Unikající plyn může způsobit výbuch.


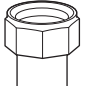
- ▶ Před započítím prací na dílech vedoucích plyn: Zavřete plynový uzávěr.
- ▶ Opatřené těsnění vyměňte za nová.
- ▶ Po ukončení prací na dílech vedoucích plyn: Provedte zkoušku těsnosti.

#### ⚠ Možnost ohrožení života v důsledku otravy!

Unikající spaliny mohou způsobit otravu.

- ▶ Po ukončení prací na dílech spalinové cesty: Provedte zkoušku těsnosti.

#### ⚠ Dodržte utahovací momenty!

		G 1/2"	Nm 20 (+10/-0)
		G 3/4"	Nm 30 (+10/-0)
		G 1"	Nm 40 (+20/-0)

Tab. 61 Standardní utahovací momenty

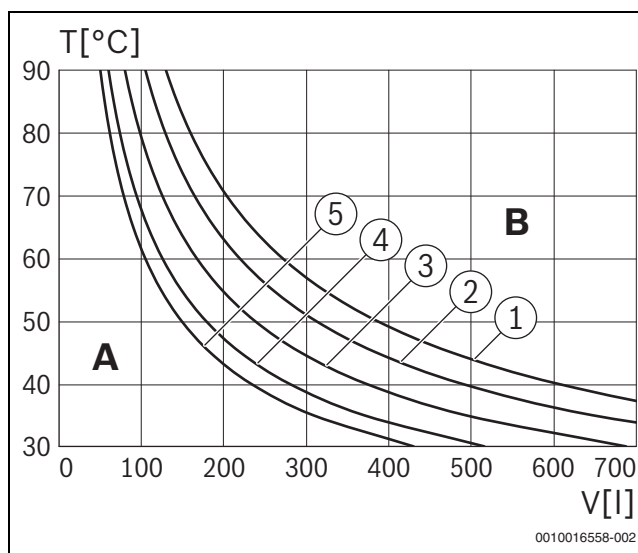
Odlíšné utahovací momenty jsou uvedeny separátně.

### 6.2 Kontrola velikosti expanzní nádoby

Následující graf umožňuje učinit rychlý odhad, zda je expanzní nádoba zabudovaná v přístroji dostatečně veliká, nebo zda je zapotřebí dodatečné expanzní nádoby (neplatí pro podlahové vytápění).

U zobrazených křivek byly zohledněny tyto základní údaje:

- 1 % Vodní těsnění v expanzní nádobě nebo 20 % jmenovitého objemu v expanzní nádobě
- Diference pracovního tlaku pojistného ventilu 0,5 baru
- Přetlak expanzní nádoby odpovídá statické výšce systému nad nástěnným kotlem.
- Maximální provozní tlak: 3 bary



Obr. 31 Křivky expanzní nádoby

- [1] Přetlak 0,5 baru
- [2] Přetlak 0,75 baru
- [3] Přetlak 1,0 baru (základní nastavení)
- [4] Přetlak 1,2 baru
- [5] Přetlak 1,3 baru

- A Pracovní rozsah expanzní nádoby
- B Dodatečná expanzní nádoba nutná
- T Teplota na výstupu
- V Obsah soustavy v litrech

- ▶ V mezní oblasti: Přesnou velikost nádoby zjistěte podle norem příslušné země.
- ▶ Leží-li průsečík vpravo od křivky: Instalujte dodatečnou expanzní nádobu.

### 6.3 Montáž

#### 6.3.1 Příprava montáže přístroje

##### OZNÁMENÍ

##### Možnost vzniku materiální škody v důsledku neodborné montáže!

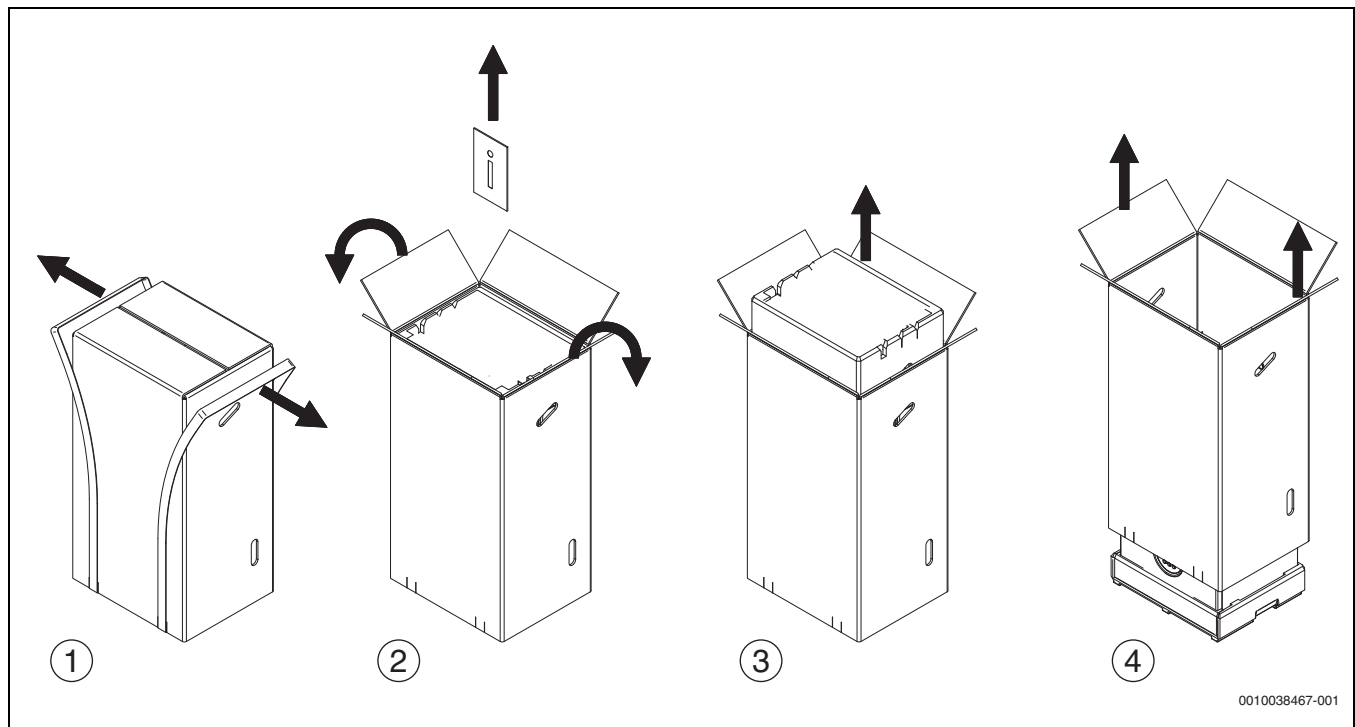
Neodborná montáž může způsobit pád zařízení ze stěny.

- ▶ Zařízení montujte pouze na pevnou, tuhou stěnu. Tato stěna musí unést hmotnost zařízení a být nejméně tak velká, jako je dosedací plocha zařízení.
- ▶ Používejte jen takové šrouby a hmoždinky, které jsou pro typ stěny a hmotnost zařízení vhodné.



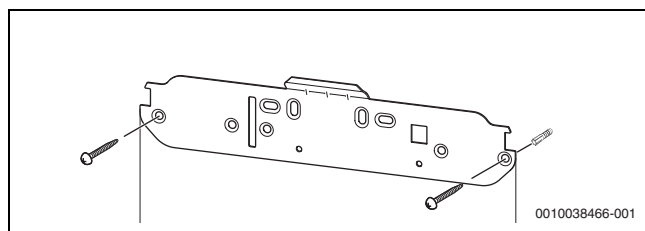
K usnadnění montáže potrubí doporučujeme použít montážní přípojovací desku. Další údaje o tomto příslušenství najdete v našem souhrnném katalogu.

- ▶ Odstraňte obal, přitom se řiďte pokyny uvedenými na obalu.



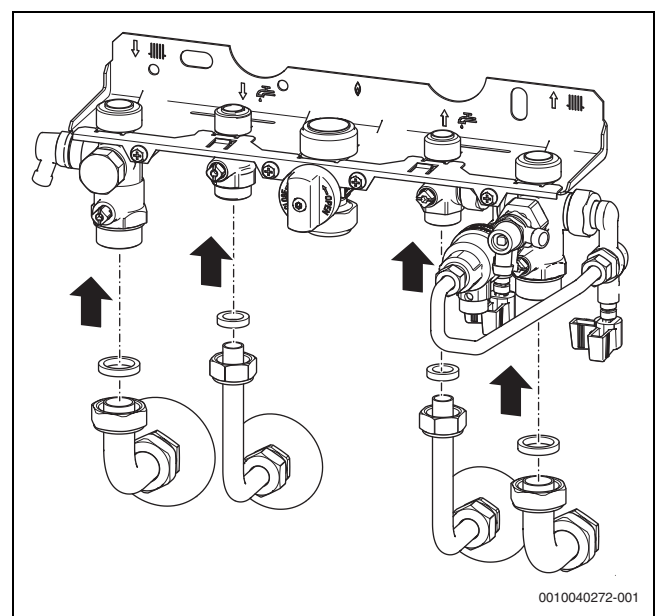
Obr. 32 Návod k vybalení

- ▶ Zajistěte, aby druh plynu uvedený na typovém štítku souhlasil s dodávaným druhem plynu.
- ▶ Zajistěte, aby země určení uvedená na typovém štítku souhlasila s místem instalace.
- ▶ Montážní šablonu (je-li přiložena) upevněte na zeď.
- ▶ Zkontrolujte, zda šrouby a hmoždinky dodané se zařízením lze použít.
- ▶ Pro zvolené hmoždinky a šrouby vyvrtejte vhodné otvory.
- ▶ Závěsnou lištu připevněte na stěnu dodanými šrouby a hmoždinkami (rozsah dodávky).
- ▶ Namontujte montážní přípojovací desku.



Obr. 33 Montáž závěsné lišty

- ▶ Namontujte trubky s těsněními na montážní přípojovací desku (příslušenství).



Obr. 34 Montáž trubky s těsněními na montážní přípojovací desku

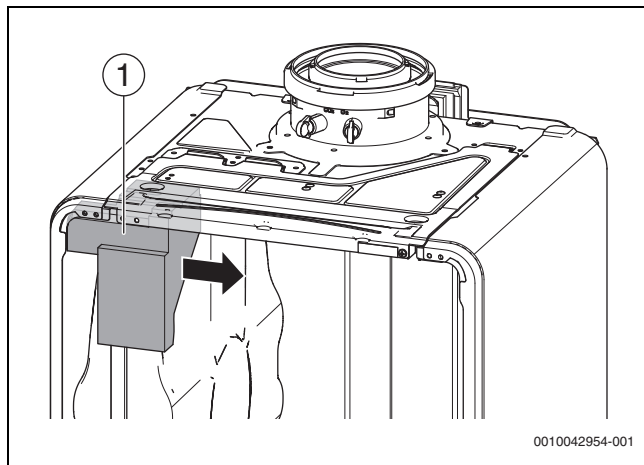
### 6.3.2 Montáž přístroje

#### Sejmutí opláštění (→ obal)

- ▶ Odstraňte lištu se zátkami.

#### Odstranění podpěrné pěny expanzní nádoby

- ▶ Pro odstranění zatáhněte podpěrnou pěnu doprava.
- ▶ Zlikvidujte odstraněný pěnový materiál.



Obr. 35 Odstranění podpěrné pěny

[1] Pěnový materiál

#### Zavěšení zařízení

- ▶ Na potrubní připojení vložte plochá těsnění.
- ▶ Zavěste zařízení.
- ▶ Odjistěte a vyjměte sifon kondenzátu (→ obrázek 83, strana 57).
- ▶ Zkontrolujte polohu těsnění na potrubních připojeních.
- ▶ Dotáhněte převlečné matice potrubních připojení.

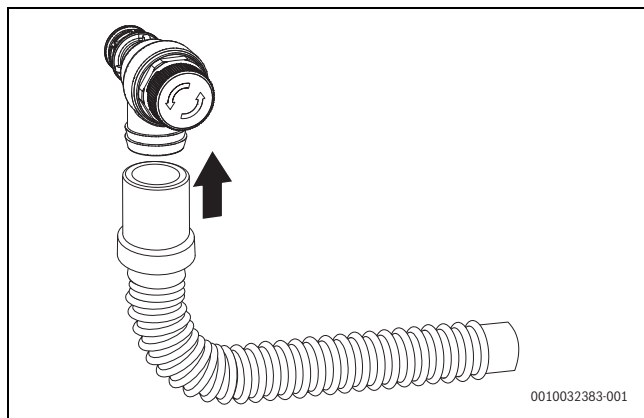
### 6.4 Hydraulické připojení

#### Příprava potrubní sítě

Zbytky nečistot v potrubní síti mohou poškodit přístroj.

- ▶ Potrubní síť před připojením vypláchněte.

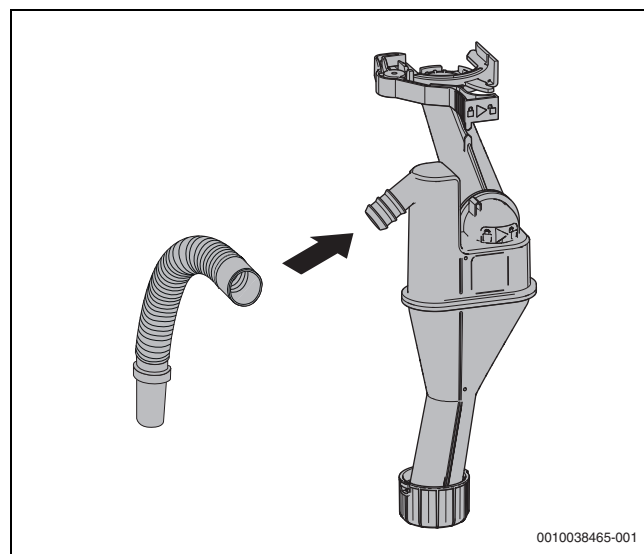
#### Montáž hadice na pojistný ventil vytápění



Obr. 36 Montáž hadice na pojistný ventil (vytápění)

#### Vytvoření odvodu kondenzátu

- ▶ Zastrčte hadici odvodu kondenzátu do montážní připojovací desky.
- ▶ Nasad'te hadici kondenzátu na připojovací kus.



Obr. 37 Nasazení odvodu kondenzátu na připojovací kus

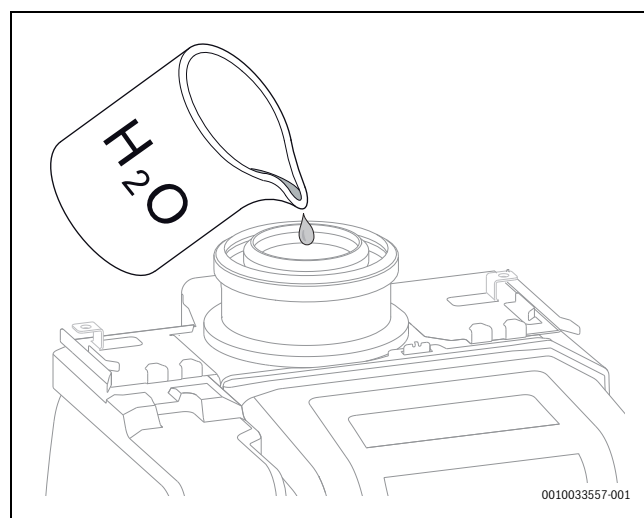
#### Plnění sifonu kondenzátu

**! NEBEZPEČÍ**

#### Možnost ohrožení života v důsledku otravy!

Při nenaplněném sifonu kondenzátu mohou unikat jedovaté spaliny.

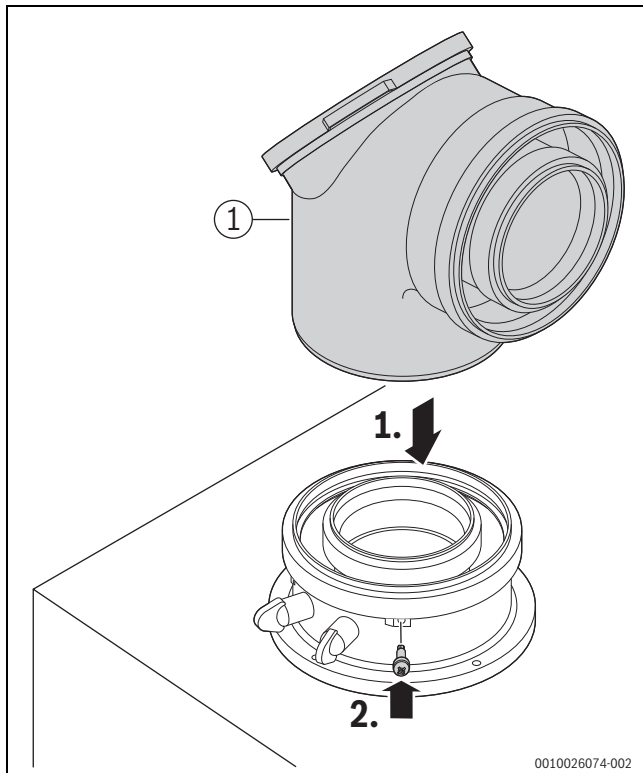
- ▶ Sifon kondenzátu naplňte přímým dílem kouřovodu asi 250 ml vody.



Obr. 38 Naplnění sifonu kondenzátu vodou

### 6.5 Připojení dílu systému odtahu spalin

- ▶ Postupujte přitom podle návodu k instalaci dílů systému odtahu spalin.
- ▶ Připojte díl systému odtahu spalin [1].



Obr. 39 Nasazení dílu systému odtahu spalin a zajištění šroubem

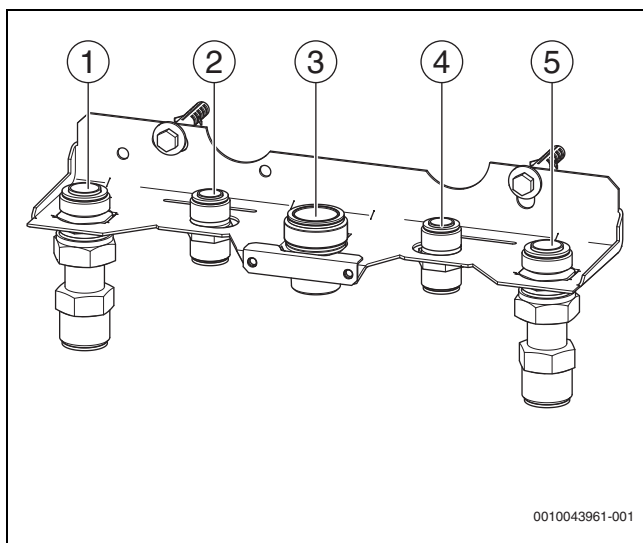
- ▶ Zkontrolujte těsnost spalinové cesty (→ kapitola 6.6, str. 26).

### 6.6 Napouštění systému a kontrola těsnosti

#### OZNÁMENÍ

#### Uvedení do provozu bez vodní náplně poškozuje zařízení!

- ▶ Přístroj provozujte pouze s vodní náplní.



Obr. 40 Přípojky vody a plynu

- [1] Kohout výstupu vytápění
- [2] Teplá voda
- [3] plynový uzávěr
- [4] Kohout studené vody
- [5] Kohout zpátečky vytápění

### Plnění a odvzdušnění okruhu teplé vody

- ▶ Otevřete kohout studené vody [4] a odběrné místo teplé vody nechte otevřené tak dlouho, dokud nezačne vytékat voda.
- ▶ Místa styku zkontrolujte na těsnost (zkušební tlak max. 10 barů).

### Naplnění a odvzdušnění otopného okruhu

- ▶ Přetlak expanzní nádoby nastavte na statickou výšku otopné soustavy (→ kapitola 6.2, str. 23).
- ▶ Otevřete ventily otopných těles.
- ▶ Otevřete kohout výstupu [1] a zpátečky [5] vytápění.
- ▶ Otopnou soustavu naplňte na 1 až 2 bary.
- ▶ Odvzdušněte otopná tělesa.
- ▶ Otevřete (→ kapitola 6, str. 23) odvzdušňovač a po odvzdušnění jej opět zavřete.
- ▶ Otopnou soustavu znovu naplňte na tlak 1 až 2 bary a plnicí a vypouštěcí ventil opět zavřete.
- ▶ Místa styku zkontrolujte na těsnost (zkušební tlak max. 2,5 baru na tlakoměru).

### Kontrola těsnosti přívodu plynu

- ▶ Za účelem ochrany plynového ventilu před poškozením v důsledku přetlaku plynový uzávěr [3] uzavřete.
- ▶ Místa styku zkontrolujte na těsnost (zkušební tlak max. 150 mbar).
- ▶ Vypusťte tlak.

### Provoz zařízení pro připojení zásobníku bez zásobníku teplé vody

- ▶ Uzavřete přípojku studené a teplé vody na montážní připojovací desce pomocí příslušenství Krytky TV 1/2" (objednací číslo 7 709 000 227).

### 6.7 Elektrické připojení

#### 6.7.1 Připojení zařízení

Připojení je možné pouze mimo ochranné úseky 1 a 2 (→ obr. 30, str. 22).

- ▶ Síťovou zástrčku zapojte do zásuvky s proudovým chráničem.



Poškozený síťový kabel smí být nahrazen pouze originálním náhradním dílem (→ katalog náhradních dílů). Montáž smí provádět pouze odborník v oboru elektroinstalací.

#### 6.7.2 Připojení externího příslušenství



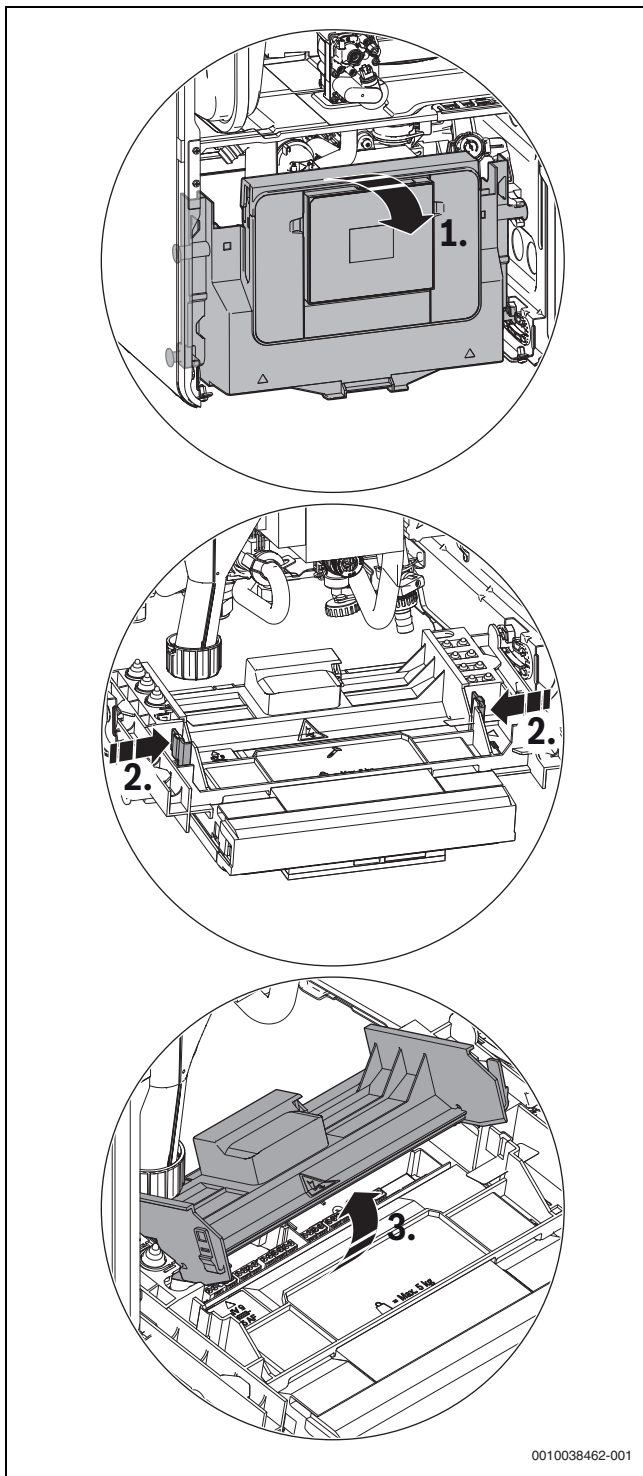
#### VAROVÁNÍ

#### Hrozí nebezpečí ohrožení života elektrickým proudem!

Přípojky PCO, PW1 a PW2 jsou přípojky pro napětí 230 V. Přípojky PCO, PW1 a PW2 jsou pod napětím, jakmile se zařízení připojí na síťové napětí.

- ▶ Přerušete kompletně elektrické napájení (pojistka/proudový jistič) a zabezpečte proti náhodnému opětovnému zapnutí.

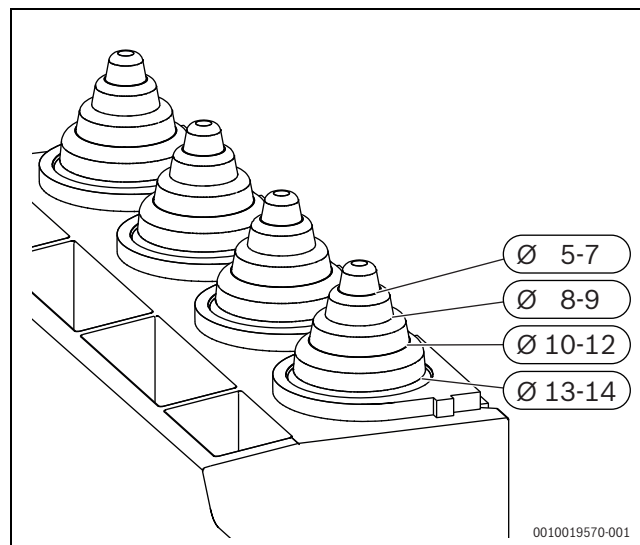
- ▶ Řídicí jednotku vyklepte směrem dolů (→ obr. 41).
- ▶ Kryt odklopte nahoru.



Obr. 41 Odklopení krytu

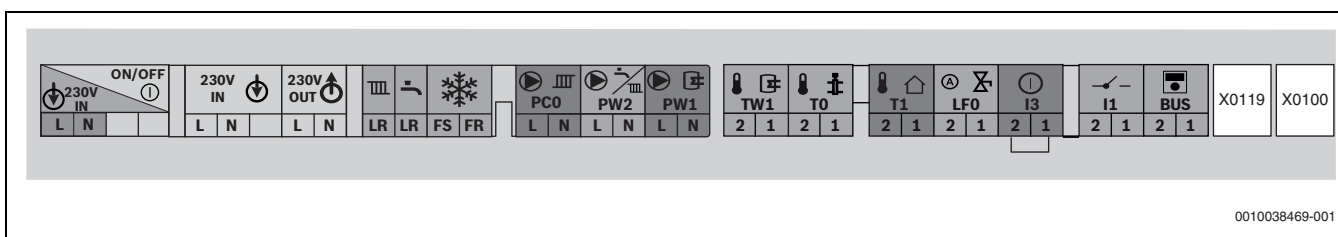
Při otevřeném krytu je přístup k elektrickému připojení ovládacího panelu.

- ▶ Pro ochranu proti stříkající vodě (IP): Odlehčení zatížení odřezávejte podle průměru kabelu.

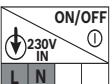


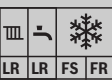
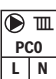



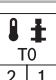


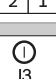
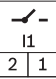
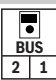
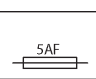


Obr. 42 Přizpůsobení odlehčení zatížení průměru kabelu

- ▶ Kabel protáhněte odlehčením zatížení.
- ▶ Kabel připojte na svorkovnici pro externí příslušenství (→ obr. 43).
- ▶ Kabel zajistěte na odlehčení zatížení.



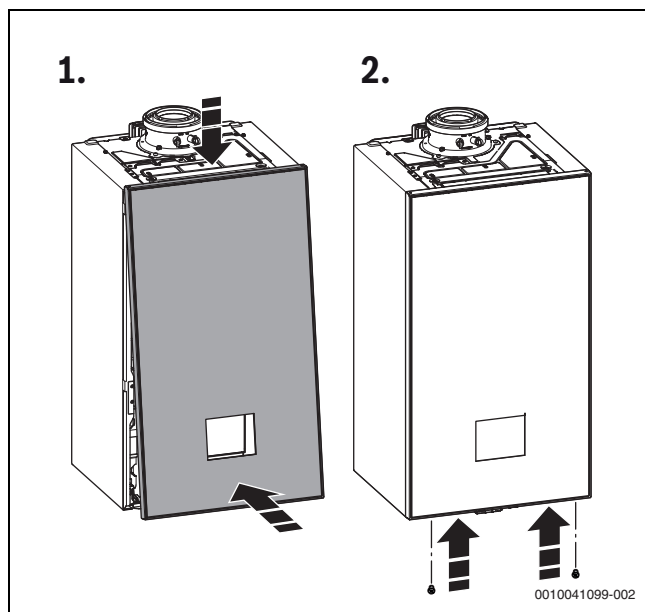
Obr. 43 Svorkovnice pro externí příslušenství

Symbol	Funkce	Popis
	Síťové napětí	Hlavní vypínač
	Připojení na síť	Externí napájení
	Připojení na síť	Externí moduly (spínané dvoupohovým spínačem Zap/Vyp)
	Bez funkce	
	Bez funkce	
	Připojení na síť	Cirkulační čerpadlo nebo čerpadlo otopného okruhu (max. 100 W) za termohydraulickým oddělovačem v nesměšovaném otopném okruhu (není součástí dodávky)
	Připojení na síť	Nabíjecí čerpadlo zásobníku (max. 100 W)
	Čidlo teploty zásobníku teplé vody	▶ Připojte čidlo teploty zásobníku teplé vody.
	Externí čidlo teploty na výstupu (např. čidlo termohydraulického oddělovače)	▶ Připojte externí čidlo teploty na výstupu. ▶ Termohydraulický oddělovač nastavte pomocí servisní funkce 2-A1.
	Čidlo venkovní teploty	▶ Připojte čidlo venkovní teploty.
	Automatické plnicí zařízení	Další informace o připojení automatického plnicího zařízení naleznete v návodu k instalaci příslušenství.
	Externí spínací kontakt, beznapěťový (např. teplotní spínač pro podlahové vytápění, ve stavu při expedici přemostěný)	Pokud se připojuje více externích bezpečnostních zařízení, jako je např. TB 1 a čerpadlo kondenzátu, je nutno je zapojit do série. <b>Hlídač teploty</b> u topných systémů pouze s podlahovým vytápěním a přímým hydraulickým připojením na zařízení: Při iniciaci hlídače teploty dojde k přerušení provozu vytápění a provozu teplé vody. ▶ Odstraňte můstek. ▶ Připojte teplotní spínač. <b>Čerpadlo kondenzátu:</b> Při chybném odvodu kondenzátu dojde k přerušení provozu vytápění a provozu teplé vody. ▶ Odstraňte můstek. ▶ Připojte kontakt pro vypnutí hořáku. ▶ Proveďte externí připojení 230 V-AC.
	Regulátor teploty Zap/Vyp (beznapěťový)	▶ Připojte dvoupohový regulátor teploty Zap/Vyp.
	Externí ovládací zařízení/externí moduly s 2drátovou sběrnici	▶ Připojte komunikační kabel.
X0119	Držák Key	Připojení držáku Key
X0100	Bez funkce	
	Pojistka	Náhradní pojistka je k dispozici na vnitřní straně krytu.

Tab. 62 Svorkovnice pro externí příslušenství



## 6.8 Montáž opláštění



Obr. 44 Montáž opláštění



Přední opláštění je třeba dole zajistit dvěma šrouby (součást dodávky) proti neoprávněnému sejmutí (elektrická bezpečnost).

- ▶ Opláštění vždy zajišťujte těmito šrouby.

## 7 Uvedení do provozu

### 7.1 Bezpečnostní pokyny

#### OZNÁMENÍ

#### Uvedení do provozu bez vodní náplně poškozuje zařízení!

- ▶ Zařízení provozujte pouze s vodní náplní.
- ▶ Zkontrolujte plnicí tlak systému.
- ▶ Zkontrolujte všechny servisní kohouty.
- ▶ Otevřete plynový uzávěr.
- ▶ Otevřete odvzdušňovač a po odvzdušnění jej opět zavřete.



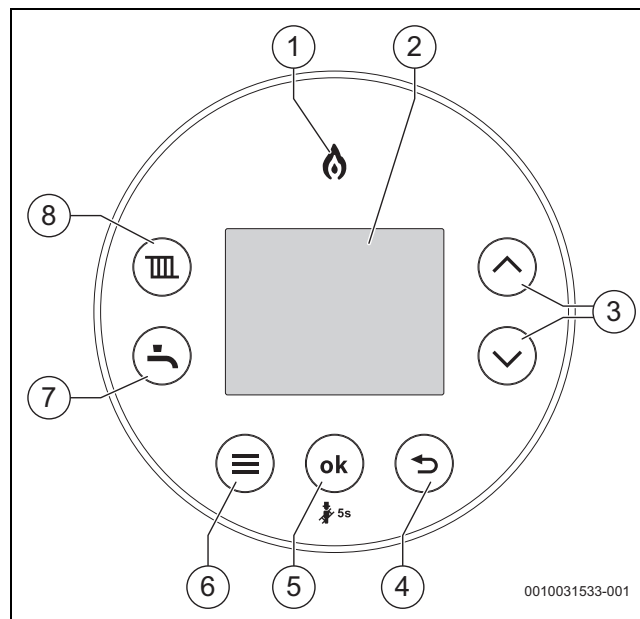
#### VAROVÁNÍ

#### Nebezpečí opaření!

- ▶ U tohoto zařízení je teplota vytápění při dodání nastavena na cca 65 °C. Tato teplota by měla být vhodná pro většinu zařízení, která splňují aktuálně platné stavební předpisy. Pokud se kotel přepne z provozu vytápění na provoz ohřevu teplé vody a pro vytápění je nastavena vyšší teplota než pro ohřev teplé vody, může teplota teplé vody případně krátkodobě překročit požadovanou teplotu TV. Pokud se teplota vytápění zvýší nad 65 °C, měl by být na odběrovém bodu (např. před kohoutkem horké vody na vaně nebo ve sprše) namontován termostatický směšovací ventil (TMV), aby byly ohrožené osoby chráněny před opařením.

## 7.2 Ovládací panel

### 7.2.1 Uspořádání ovládacího panelu



Obr. 45 Přehled

- [1] Indikátor hořáku: Svítí, když hořák hoří.
- [2] Displej
- [3] Tlačítka ▲ a ▼: Pro navigaci v menu a zvyšování/snižování hodnot nastavení.
- [4] Tlačítko ↶: Zpět
- [5] Tlačítko **ok**:
  - Potvrzení/uložení nastavení.
  - Tlačítko Kominík: Pro aktivaci kominického provozu stiskněte a podržte po dobu 5 sekund.
  - Přepnutí mezi provozním režimem Eco a Předehřívání (Komfort).
- [6] Tlačítko Menu
- [7] Tlačítko Teplá voda: Provoz teplé vody – úvodní obrazovka
- [8] Tlačítko Vytápění: Provoz vytápění – úvodní obrazovka



Popis naleznete v uživatelských menu návodu k obsluze.

### 7.2.2 Zapnutí zařízení

- ▶ Zařízení zapnete spínačem Zap/Vyp (→ obr. 7.2, str. 29).



Zobrazuje-li se na displeji střídavě a teplota na výstupu, zůstane zařízení v provozu vytápění 15 minut na malém tepelném výkonu, aby se v zařízení mohl naplnit sifon kondenzátu.

## 7.2.3 Přehled tlačítek

Tlačítko	Funkce
	<b>Vytápění</b> <ul style="list-style-type: none"> <li>Provoz vytápění</li> </ul>
	<b>Teplá voda (TV)</b> <ul style="list-style-type: none"> <li>Provoz teplé vody</li> </ul>
	<b>Nabídka</b> <ul style="list-style-type: none"> <li>Přístup k nabídkám</li> </ul>
<b>ok</b> <sup>1)</sup>	<b>Volba/Uložení</b> <ul style="list-style-type: none"> <li>Potvrzení volby</li> <li>Uložit nastavení</li> <li>TV-eco/Předehev</li> </ul>
	<b>Šipka zpět</b> <ul style="list-style-type: none"> <li>Opuštění nabídky (bez uložení změn)</li> </ul>
	<b>Šipka nahoru</b> <ul style="list-style-type: none"> <li>Navigace v nabídce</li> <li>Zvýšení hodnot</li> </ul>
	<b>Šipka dolů</b> <ul style="list-style-type: none"> <li>Navigace v nabídce</li> <li>Snížení hodnot</li> </ul>

1) Pokud se displej nachází v energeticky úsporném režimu, obrazovka se opět aktivuje pomocí tlačítka **ok**

Tab. 63 Přehled tlačítek

## 7.2.4 Symboly na displeji

Symbol	Výklad
	Spojení WLAN (k dispozici pouze s příslušenstvím)
	Spojení s rádiovým vysílačem, např. rádiovým pokojovým termostatem Comfort+ I (k dispozici pouze s příslušenstvím Key)
	Nastavení vytápění prostoru <sup>1)</sup> <b>Zap:</b> Topení je zapnuté. <b>Auto:</b> Topení se zapíná a vypíná podle naprogramovaných časů. <b>vpřed:</b> Přejít na další čas zapnutí nebo vypnutí a přímé zapnutí nebo vypnutí topení. <b>Vyp:</b> Topení je vypnuté.
	Ústřední topení vyp
	Nastavení teplé vody <b>Zap:</b> Předehev teplé vody je zapnutý <b>Auto</b> <sup>1)</sup> : Teplá voda se zapíná a vypíná podle časů naprogramovaných pro teplou vodu. <b>Jednou</b> <sup>1)</sup> : Ohřev teplé vody je zapnutý, od prvního naprogramovaného času zapnutí až po poslední naprogramovaný čas vypnutí. <b>Vyp (eco):</b> Předehev teplé vody je vypnutý (kotel v režimu eco)
	Teplá voda vyp
	Zobrazuje se v případě poruchy se stavovým a diagnostickým kódem zařízení.

Symbol	Výklad
	Provoz čištění, obrazovka je po dobu 15 sekund zablokovaná, aby bylo možné provést čištění.
	Vytápění prostoru a ohřev teplé vody lze trvale zapnout nebo vypnout.
	Spotřeba energie <sup>2)</sup>
	Spotřeba plynu

- Tato funkce je k dispozici pro příslušenství Key časovače
- Zobrazované energetické hodnoty jsou odhadovány na podkladě interních údajů zařízení. V praxi podléhá spotřeba energie různým faktorům, protože se zobrazované energetické hodnoty mohou lišit od energetických hodnot elektroměru. Energetické hodnoty slouží pro informaci a neměly by být používány k účelům zúčtování. Energetické hodnoty lze použít pro porovnání spotřeby energie mezi různými dny/týdny/měsíci.

Tab. 64 Symboly na displeji

## 7.2.5 Program plnění sifonu

Program plnění sifonu nastaví instalatér na zařízení, nebo se aktivuje automaticky. Před uvedením do provozu naplňte sifon kondenzátu (→ kapitola 7.2, str. 29).

- Tiskněte současně tlačítko a tlačítko , dokud se nezobrazí **L.1**.
- Tlačítko tiskněte tolikrát, dokud se nezobrazí **L.4**.
- Pro potvrzení volby: Stiskněte tlačítko **ok**.
- Zvolte a nastavte servisní funkci **4-A2**.

Program plnění sifonu se automaticky aktivuje v těchto případech:

- poté, co bylo zařízení zapnuto spínačem Zap/Vyp
- poté, co hořák nebyl 28 dní v provozu
- poté, co došlo k přepnutí provozního režimu z letního na zimní
- poté, co došlo k obnovení základního nastavení zařízení

Při příštím požadavku tepla pro vytápění se zařízení bude udržovat 15 minut na malém tepelném výkonu. Program plnění sifonu zůstane aktivní tak dlouho, dokud není u zařízení dosaženo doby 15 minut na malém tepelném výkonu.

Během trvání programu plnění sifonu zobrazuje displej symbol střídavě s teplotou na výstupu.

Vyvoláním kominického provozu se přeruší program plnění sifonu.

## 7.2.6 Kontrola provozního stavu čerpadla otopného systému

Provozní stav je na čerpadle zobrazován prostřednictvím LED.

Možné provozní stavy jsou:

- LED bliká zeleně = normální provoz
- LED svítí zeleně = žádná komunikace s čerpadlem otopného systému, provoz bez modulace
- LED svítí červeně = porucha.

Pokud LED svítí zeleně:

- Zkontrolujte/zajistěte správné připojení signálního kabelu.

Pokud LED svítí červeně:

- Zjistěte a odstraňte příčinu poruchy.

Možné příčiny poruchy jsou:

- Vzduch v systému
- Příliš nízké elektrické napětí
- Zablokované čerpadlo.

## 7.2.7 Teplotní nastavení

### Podrobná provozní nastavení



Provoz zařízení

- Podrobné informace o nastavení teploty na výstupu ústředního vytápění a požadované hodnoty teploty teplé vody a také o menu pro provozní nastavení naleznete v návodu k obsluze.

### Nastavení teploty – Přehled

#### Nastavení teploty na výstupu ústředního vytápění



U podlahových vytápění dodržujte maximální dovolenou teplotu na výstupu.

- Stiskněte tlačítko .  
Zobrazí se nastavená maximální teplota na výstupu.
- Pro nastavení požadované maximální teploty na výstupu stiskněte tlačítko ▲ nebo ▼ .
- Nastavení se automaticky uloží po dvou sekundách.  
Pak se krátce zobrazí symbol ✓ .

#### Nastavení teploty teplé vody

- Stiskněte tlačítko .  
Objeví se nastavená teplota TV.
- Pro nastavení požadované teploty teplé vody stiskněte tlačítko ▲ nebo ▼ .
- Nastavení se automaticky uloží po dvou sekundách.  
Pak se krátce zobrazí symbol ✓ .

### Nastavení teploty – Přehled

#### Nastavení teploty na výstupu ústředního vytápění



U podlahových vytápění dodržujte maximální dovolenou teplotu na výstupu.

- Stiskněte tlačítko .  
Zobrazí se nastavená maximální teplota na výstupu.
- Pro nastavení požadované maximální teploty na výstupu stiskněte tlačítko ▲ nebo ▼ .
- Nastavení se automaticky uloží po dvou sekundách.  
Pak se krátce zobrazí symbol ✓ .

#### Nastavení teploty teplé vody (k dispozici pouze v případě, že je nainstalována volitelná sada pro přestavbu pro integrovaný přepínací ventil)

- Stiskněte tlačítko .  
Objeví se nastavená teplota teplé vody.
- Stiskněte tlačítko ▲ nebo ▼ , abyste nastavili požadovanou teplotu teplé vody.  
Nastavení se uloží po 5 s nebo po stisknutí tlačítka **ok**.

## 8 Servisní menu

Servisní menu umožňuje nastavení a kontrolu mnoha funkcí přístroje. Zahrnuje:

- **Info:** Zobrazení informací
- **Nastavení:** Všeobecná a specifická nastavení zařízení
- **Kontrola funkcí:** Nastavení pro kontrolu funkcí a spuštění kontroly funkcí
- **Reset:** Obnovení základních nastavení, vynulování intervalů údržby
- **Režim demo:** Provozní režim pro zkoušení a předvádění funkcí. Pro ukončení vypněte zařízení.

### 8.1 Obsluha servisního menu

#### Otevření servisního menu

- Držte stisknuté současně tlačítko a tlačítko tak dlouho, dokud se nezobrazí Servisní menu.

#### Zavření servisního menu

- Stiskněte tlačítko nebo tlačítko .  
**-nebo-**
- Stiskněte tlačítko .

#### Procházení menu

- Pro označení některého menu nebo některé položky menu stiskněte tlačítko ▲ nebo tlačítko ▼ .
- Stiskněte tlačítko **ok** .  
Zobrazí se menu nebo položka menu.
- Pro přechod o úroveň výše v menu stiskněte tlačítko .

#### Změna hodnot nastavení

- Položku menu vyberte tlačítkem **ok**.
- Pro volbu požadované hodnoty stiskněte tlačítko ▲ nebo ▼ .
- Stiskněte tlačítko **ok** .  
Nová hodnota bude uložena.

#### Opuštění položky menu bez ukládání hodnot do paměti

- Stiskněte tlačítko .  
Hodnota se neuloží.

## 8.2 Přehled servisního menu

### Nivelační značka

- Skutečná teplota
- Průtok WW
- Výstupní teplota

### Info

- Provozní stav
- Aktuální porucha
- Historie poruch
- Zdroj tepla
  - Max. tepel. výk.
  - Skutečná teplota na výstupu
  - Žádaná výst. tepl.
  - Teplota WB
  - Skut. mod. hořák
  - Výkon hořáku
  - Ionizační proud
  - Modul. čerpadla
  - Venkovní teplota
  - Starty hořáku
  - Provozní hodiny
  - Tlak vody
- Teplá voda
  - Max. výkon
  - Průtok WW
  - Skut. tepl. WW
  - Výstupní teplota
  - Vstup. tepl. <sup>1)</sup>
  - Žád. tepl. WW
- Autom. plnění <sup>2)</sup>
  - Tlak vody
  - Doba posl. plnění
  - Stav
  - Plnění aktivní
- Systém
  - Verze říd. jedn.
  - Verze ovl. jedn.
  - Verze zákl. SW
  - Č. kód. konekt.
  - Verze. k. konekt.
  - Key <sup>3)</sup>
- Solár <sup>1)</sup>
  - Tepl. kolektoru
  - Tepl. zás. dole
  - Čerp. kolektoru
  - Porucha solár

### Nastavení

- Hydraulika
  - Termoh. rozděl.
  - Konfigurace WW
  - Konfigurace HC1
  - Konfig. čerp.
- Vytápění
  - Max. tepel. výk.
  - Čas blok. prov.
  - Blok. imp. T. Vyp
  - Blok. imp. T. Zap
- Teplá voda
  - Zpožd. signálu turb.
  - Zpoždění zap. WW
  - Udržování teploty
  - Man. TD potrubí
  - Teplota TD
  - Max. trvání TD
- Čerpadlo
  - Pole charakt. čerp.
  - Druh spín. čerp.
  - Min. výkon <sup>4)</sup>
  - Max. výkon <sup>4)</sup>
  - Doběh čerpadla
- Spec. funkce
  - Funkce odvoduš.
  - 3CV stř. poloha
  - Plnicí ventil k disp.
    - Autom. plnění
    - Min. tlak
    - Žádaný tlak
    - Max. doba plnění
    - Typ otop. soust.
    - Reset plnění
  - Min. tlak
  - Žádaný tlak
  - Spuštění plnění
- Údržba
  - Druh údržby
    - Bez (vyp)
    - Doba ch. hořáku
    - Doba provozu
    - Datum údržby <sup>3)</sup>
    - Pronajímatel <sup>3)</sup>
      - Konečné datum
      - Připomínka údržby
      - Tel. instalatér

1) Není k dispozici v každé konfiguraci systému.

2) Položky nabídky jsou viditelné pouze tehdy, je-li namontováno automatické plnicí zařízení

3) K dispozici pouze tehdy, pokud je namontovaný tlačítkový časovač (příslušenství)

4) K dispozici, pokud bylo změněno **Pole charakt. čerp. v Říz. dle výkonu**

- Mezní hodnoty
  - Max. výst. teplota
  - Max. tepl. WW
  - Min. výkon zařízení
- Ekvitermní křivka
  - Aktivovat
  - Pat.b. ekv.kř.
  - Konc. bod ekv.kř.
  - Letní provoz
  - Protimraz. ochr.
  - Mezní tepl. mrazu

---

#### Kontrola funkcí

---

- Aktivace testu <sup>1)</sup>
  - Hořák
  - Zapálení
  - Ventilátor
  - Čerpadlo
  - 3cestný ventil
  - Ioniz. oscil.
  - Čerpadlo HC1 <sup>1)</sup>
  - Cirkulační čerpadlo <sup>1)</sup>
  - Solár. čerp. <sup>1)</sup>

---

#### Reset

---

- Základní nastavení
- Historie poruch
- Servisní zobrazení <sup>2)</sup>
- Skryté menu: Vynulování údržby – pronajímatel

---

#### Režim demo

---

- Ano
  - Ne
- 

### 8.3 Přehled servisního menu (pro zařízení se zásobníkem)

---

#### Nivelační značka

---

- Skutečná teplota
- 

#### Info

---

- Provozní stav
- Aktuální porucha
- Historie poruch
- Zdroj tepla
  - Max. tepel. výk.
  - Skutečná teplota na výstupu
  - Žádaná výst. tepl.
  - Teplota WB
  - Skut. mod. hořák
  - Výkon hořáku
  - Ionizační proud
  - Modul. čerpadla
  - Venkovní teplota
  - Starty hořáku
  - Provozní hodiny
  - Tlak vody
- Teplá voda
  - Max. výkon
  - Skut. tepl. WW
  - S Skut. tepl. zás. <sup>3)</sup>
  - Žád. tepl. WW <sup>1)</sup>
- Systém
  - Verze říd. jedn.
  - Verze ovl. jedn.
  - Verze zákl. SW
  - Č. kód. konekt.
  - Verze. k. konekt.
  - Key <sup>4)</sup>
- Solár <sup>5)</sup>
  - Tepl. kolektoru
  - Tepl. zás. dole
  - Čerp. kolektoru
  - Porucha solár

---

1) Po otevření položky menu pro kontrolu funkce je během prvních 10 sekund na displeji zobrazeno pouze **Hořák**. Následně se v menu zobrazí také ostatní komponenty, které lze podrobit kontrole funkce. Patří k nim například čerpadlo pro otopný okruh 1, cirkulační čerpadlo TV a solární čerpadlo, pokud jsou připojeny k hlavní desce plošných spojů.

2) K dispozici, pokud byla aktivována **Údržba**

---

3) Tato položka menu je viditelná pouze tehdy, pokud je namontována sada pro přestavbu pro integrovaný přepínací ventil.

4) K dispozici pouze tehdy, pokud je nainstalován časovač Key (příslušenství).

5) Není k dispozici v každé konfiguraci systému.

**Nastavení**

- Hydraulika
  - Termoh. rozděl.
  - Konfigurace WW
  - Konfigurace HC1
  - Konfig. čerp.
- Vytápění
  - Max. tepel. výk.
  - Čas blok. prov.
  - Blok. imp. T. Vyp
  - Blok. imp. T. Zap
- Teplá voda
  - Max. výkon
  - Cirkulační čerpadlo
  - Cykl. cirk.čerp.
  - Teplota TD
  - Start TD
- Čerpadlo
  - Pole charakt.čerp.
  - Druh spín.čerp.
  - Min. výkon <sup>1)</sup>
  - Max. výkon <sup>1)</sup>
  - Doběh čerpadla
- Spec. funkce
  - Funkce odvoduš.
  - 3CV stř. poloha
  - Min. tlak
  - Žádaný tlak
- Údržba
  - Druh údržby
    - Bez (vyp)
    - Doba ch. hořáku
    - Doba provozu
    - Datum údržby <sup>4)</sup>
    - Pronajímatel <sup>4)</sup>
      - Konečné datum
      - Připomínka údržby
      - Tel. instalatér
- Mezní hodnoty
  - Max. výst.teplota
  - Max. tepl. WW
  - Min. výkon zařízení
- Ekvitermní křivka
  - Aktivovat
  - Pat.b. ekv.kř.
  - Konc. bod ekv.kř.
  - Letní provoz
  - Protimraz. ochr.
  - Mezní tepl. mrazu

**Kontrola funkcí**

- Aktivace testu <sup>2)</sup>
  - Hořák
  - Zapálení
  - Ventilátor
  - Čerpadlo
  - 3cestný ventil
  - Ioniz.oscil.
  - Čerpadlo HC1 <sup>2)</sup>
  - Cirkulační čerpadlo <sup>2)</sup>
  - Solár. čerp. <sup>2)</sup>

**Reset**

- Základní nastavení
- Historie poruch
- Servisní zobrazení <sup>3)</sup>
- Skryté menu: Vynulování údržby – pronajímatel

**Režim demo**

- Ano
- Ne

1) K dispozici, pokud bylo změněno **Pole charakt.čerp.** v **Říz. dle výkonu**

2) Po otevření položky menu pro kontrolu funkce je během prvních 10 sekund na displeji zobrazeno pouze **Hořák**. Následně se v menu zobrazí také ostatní komponenty, které lze podrobit kontrole funkce. Patří k nim například čerpadlo pro otopný okruh 1, cirkulační čerpadlo TV a solární čerpadlo, pokud jsou připojeny k hlavní desce plošných spojů.

3) K dispozici, pokud byla aktivována **Údržba**

### 8.4 Nabídka Nivelační značka a Info (pro kombinovaná zařízení)

Položka nabídky	Poznámka/omezení
Skutečná teplota	Teplota na výstupu v °C
Průtok WW	Průtok teplé vody v l/min
Výstupní teplota	Výstupní teplota v °C

Tab. 65 Nabídka Nivelační značka

Položka nabídky	Poznámka/omezení
Provozní stav	→ 8 "Servisní menu", strana 31 pro provozní kódy.
Aktuální porucha	→ 8 "Servisní menu", strana 31 pro poruchové kódy.
Historie poruch	Posledních 10 poruch v chronologickém pořadí
<b>Zdroj tepla</b>	
Max. tepel. výk.	Maximální tepelný výkon v kW
Skutečná teplota na výstupu	Aktuální teplota na výstupu v °C
Žádaná výst.tepl.	Požadovaná teplota na výstupu v °C
Teplota WB	Teplota primárního výměníku tepla
Skut. mod. hořák	Aktuální modulace hořáku %
Výkon hořáku	Aktuální výkon hořáku v kW
Ionizační proud	Aktuální ionizační proud v µA
Modul. čerpadla	Aktuální modulace čerpadla %
Venkovní teplota	Aktuální venkovní teplota v °C
Starty hořáku	Počet startů hořáku od uvedení do provozu
Provozní hodiny	Doba chodu zařízení od uvedení do provozu
Tlak vody	Aktuální provozní tlak zařízení v bar
<b>Teplá voda</b>	
Max. výkon	Maximální výkon ohřevu TV v kW
Průtok WW	Aktuální průtok teplé vody v l/min
Skut. tepl. WW	Aktuální teplota teplé vody v °C
Výstupní teplota	Aktuální teplota teplé vody v °C
Vstup. tepl. <sup>1)</sup>	Teplota na vstupu studené vody v °C (pouze tehdy, pokud je jako příslušenství nainstalována sada pro předehřívání teplé vody)
Žád.tepl. WW	Žádaná teplota teplé vody
<b>Autom. plnění<sup>2)</sup></b>	
Tlak vody	Aktuální provozní tlak zařízení v bar
Doba posl. plnění	Doba posledního dopouštění
Stav	Nepřipraveno / připraveno
Plnění aktivní	Automatické plnění zap/vyp
<b>Systém</b>	
Verze říd.jedn.	Verze softwaru řídicí jednotky
Verze ovl. jedn.	Verze softwaru ovládací jednotky
Verze zákl. SW	Podřízená verze softwaru
Č. kód. konekt.	Číslo kód. konektoru
Verze. k.konekt.	Verze kódovacího konektoru
Key <sup>3)</sup>	Typ nainstalovaného Control Key, např. "Comfort+RF Key"
<b>Solár <sup>4)</sup></b>	
Tepl. kolektoru	Teplota kolektoru v °C
Tepl.zás. dole	Teplota zásobníku, spodní čidlo v °C
Čerp. kolektoru	Čerpadlo kolektoru
Porucha solár	Aktuální poruchy

1) K dispozici pouze tehdy, pokud je nainstalována sada pro předehřívání teplé vody

2) Položky nabídky jsou viditelné pouze tehdy, je-li namontováno automatické plnicí zařízení

3) K dispozici pouze tehdy, pokud je nainstalován časovač Key (příslušenství)

4) Položky nabídky jsou viditelné pouze tehdy, pokud je připojeno solární zařízení

Tab. 66 Nabídka Info



### 8.5 Nabídka Nivelační značka a Info (pro zařízení se zásobníkem)

Položka nabídky	Poznámka/omezení
Skutečná teplota	Teplota na výstupu v °C

Tab. 67 Nabídka Nivelační značka

Položka nabídky	Poznámka/omezení
Provozní stav	→ 8.1 "Obsluha servisního menu", strana 31 pro provozní kódy.
Aktuální porucha	→ 8 "Servisní menu", strana 31 pro poruchové kódy.
Historie poruch	Posledních 10 poruch v chronologickém pořadí
Zdroj tepla	
Max. tepel. výk.	Maximální tepelný výkon v kW
Skutečná teplota na výstupu	Aktuální teplota na výstupu v °C
Žádaná výst. tepl.	Požadovaná teplota na výstupu v °C
Teplota WB	Teplota primárního výměníku tepla
Skut. mod. hořák	Aktuální modulace hořáku %
Výkon hořáku	Aktuální výkon hořáku v kW
Ionizační proud	Aktuální ionizační proud v µA
Modul. čerpadla	Aktuální modulace čerpadla %
Venkovní teplota	Aktuální venkovní teplota v °C
Starty hořáku	Počet startů hořáku od uvedení do provozu
Provozní hodiny	Doba chodu zařízení od uvedení do provozu
Tlak vody	Aktuální provozní tlak v bar
Teplá voda	
Max. výkon	Maximální výkon ohřevu TV v kW
Skut. tepl. WW <sup>1)</sup>	Aktuální teplota teplé vody v °C
S Skut. tepl. zás. <sup>1)</sup>	Aktuální teplota teplé vody v °C
Žád. tepl. WW <sup>1)</sup>	Hodnota nastavení teploty TV
Systém	
Verze říd. jedn.	Verze softwaru řídicí jednotky
Verze ovl. jedn.	Verze softwaru ovládací jednotky
Verze zákl. SW	Podřízená verze softwaru
Č. kód. konekt.	Číslo kód. konektoru
Verze k. konekt.	Verze kódovacího konektoru
Key <sup>2)</sup>	Typ nainstalovaného Control Key, např. "Comfort+RF Key"
Solár <sup>3)</sup>	
Tepł. kolektoru	Teplota kolektoru v °C
Tepł. zás. dole	Teplota zásobníku, spodní čidlo v °C
Čerp. kolektoru	Čerpadlo kolektoru
Porucha solár	Aktuální poruchy

1) Tato položka menu je viditelná pouze tehdy, pokud je namontována sada pro přestavbu pro integrovaný přepínací ventil.

2) K dispozici pouze tehdy, pokud je nainstalován časovač Key (příslušenství)

3) Položky nabídky jsou viditelné pouze tehdy, pokud je připojeno solární zařízení

Tab. 68 Nabídka Info

### 8.6 Nabídka Nastavení (pro kombinovaná zařízení)

Nabídka se automaticky přizpůsobí vašemu zařízení. Některé položky nabídky jsou k dispozici jen tehdy, pokud je zařízení odpovídajícím způsobem nakonfigurované. Položky nabídky jsou zobrazeny pouze u zařízení, ve kterých jsou nainstalovány příslušné komponenty zařízení, např. časovač Key.



Základní nastavení jsou v následující tabulce znázorněna **tučně**.

Položka nabídky	Nastavení/rozsah nastavení	Poznámka/omezení
<b>Hydraulika</b>		
Termoh. rozděl.	• <b>Vyp</b>	Nepoužito
Konfigurace WW	<b>3cestný ventil instalován</b>	
Konfigurace HC1	• Neinstalováno žádné vlastní čerpadlo	Nepoužito
Konfig. čerp.	• Čerp. otop.syst.	
<b>Vytápění</b>		
Max. tepel. výk.	• 50 ... <b>80%</b>	Maximálně povolený tepelný výkon pro ústřední vytápění [%]. U zařízení na zemní plyn: ▶ Změřte průtokové množství plynu. ▶ Porovnejte výsledek měření s nastavovacími údaji v tabulkách (→ kapitola 8, strana 31). ▶ Odchylky upravte.
Čas blok. prov.	• 3 ... <b>5</b> ... 60 min	Časový interval stanovuje minimální čekací dobu mezi zapnutím a opětovným zapnutím hořáku v provozu ústředního vytápění.
Blok. imp. T. Vyp	• 2 ... <b>6</b> ... 15 K	Rozdíl mezi aktuální teplotou na výstupu a požadovanou teplotou na výstupu do vypnutí hořáku.
Blok. imp. T. Zap	• -15 ... <b>-6</b> ... -2 K	Rozdíl mezi aktuální teplotou na výstupu a požadovanou teplotou na výstupu do zapnutí hořáku.
<b>Teplá voda</b>		
Zpožd. signálu turb.	• <b>0,50</b> ... 4,00 s	Zpoždění zabraňuje, aby se v důsledku spontánní změny tlaku v zásobování vodou uvedl na krátkou dobu v činnost hořák, ačkoli není odebírána žádná voda.
Zpoždění zap. WW	• <b>0</b> ... 50 s	Zpoždění se týká provozu vytápění v systémech, u nichž je výstup teplé vody solárně vyhřívaného zásobníku teplé vody připojen na vstup studené vody kombinovaného přístroje. Příprava teplé vody kombinovaným přístrojem je potlačena, takže teplá voda ze solárního zařízení se na čidlo výstupní teploty teplé vody dostane dříve. Tím se zabrání zbytečnému provozu kombinovaného přístroje. Zpoždění provozu vytápění je nutné nastavit podle podmínek systému.
Udržování teploty	• <b>0</b> ... 30 min	Provoz vytápění zůstává po přípravě teplé vody na tuto dobu zablokován.
Man. TD potrubí	• <b>vyp</b> • Zap při odběru teplé vody	Ruční termická dezinfekce. Podle předpisů WRAS a stavebních předpisů není nutná u kombinovaných zařízení. Funkce je však k dispozici. Pokud se používá: ▶ Odebírejte jen tolik vody, aby teplota teplé vody dosáhla 70 °C. ▶ Proveďte termickou dezinfekci (→ kapitola 8.12, strana 44). ▶ Po ukončení termické dezinfekce: Na základě nebezpečí opření <b>vypněte</b> servisní funkci.
Teplota TD	• 60... <b>70</b> °C	Požadovaná hodnota teploty teplé vody pro termickou dezinfekci.
Max. trvání TD	• <b>10</b> ... 30 min	Doba provozu termické dezinfekce.

Položka nabídky	Nastavení/rozsah nastavení	Poznámka/omezení
Čerpadlo		
Pole charakt. čerp.	<ul style="list-style-type: none"> <li>0: výkon čerpadla v závislosti na tepelném výkonu</li> <li>1: konstantní tlak 150 mbar</li> <li>2: konstantní tlak 200 mbar</li> <li><b>3: konstantní tlak 250 mbar</b></li> <li>4: konstantní tlak 300 mbar</li> <li>5: konstantní tlak 350 mbar</li> <li>6: konstantní tlak 400 mbar</li> </ul>	<ul style="list-style-type: none"> <li>Pro úsporu energie a případné snížení hluku proudění nastavte nízkou charakteristiku čerpadla (→ kapitola 8, strana 31).</li> </ul>
Druh spín. čerp.	<ul style="list-style-type: none"> <li>Úspora energie</li> <li><b>Požadavek tepla</b></li> </ul>	<ul style="list-style-type: none"> <li>Úspora energie: Inteligentní vypínání čerpadla otopné vody u otopných soustav s ekvitermním regulátorem. Čerpadlo otopného systému se zapne jen v případě potřeby.</li> <li>Při požadavku tepla: Regulátor teploty na výstupu spíná čerpadlo otopného systému. Při potřebě tepla se rozběhne čerpadlo otopného systému s hořákem.</li> </ul>
Min. výkon	• 10 ... 30 %	Výkon čerpadla při minimálním tepelném výkonu. K dispozici pouze u pole charakteristik čerpadla 0 (regulace v závislosti na výkonu)
Max. výkon	• Min. výkon ... 100 %	Výkon čerpadla při maximálním tepelném výkonu. K dispozici pouze u pole charakteristik čerpadla 0. <ul style="list-style-type: none"> <li>Lze snížit pouze na hodnotu nastavenou v Min. výkon.</li> </ul>
Doběh čerpadla	• 1 ... 2 ... 60 min, 24 h	Doba doběhu čerpadla otopného systému: Doba doběhu čerpadla začne běžet na konci požadavku tepla.
Spec. funkce		
Funkce odvoduš. (režim odvodušnění)	<ul style="list-style-type: none"> <li><b>Vyp</b></li> <li><b>Auto</b></li> <li><b>Zap</b></li> </ul>	Po provedení údržby lze zapnout režim odvodušnění. Během režimu odvodušnění se v úseku informací standardního zobrazení objeví Funkce odvoduš.
3CV stf. poloha	<ul style="list-style-type: none"> <li>Ne</li> <li>Ano</li> </ul>	Funkce zajišťuje úplné vypuštění zařízení a snadnou demontáž motoru. 3cestný ventil zůstane cca 15 minut ve střední poloze.
Plnicí ventil k disp.	<ul style="list-style-type: none"> <li>Ano</li> <li>Ne</li> </ul>	Pokud je nainstalován inteligentní oddělovač systémů, zvolte "Ano". Volba "Ano" aktivuje níže uvedené vedlejší nabídky.
Autom. plnění <sup>1)</sup>	<ul style="list-style-type: none"> <li>Autom. plnění <ul style="list-style-type: none"> <li>- Ano</li> <li>- Ne</li> </ul> </li> <li>Min. tlak: 0,6 ... <b>0,7</b> ... 0,8 bar</li> <li>Žádaný tlak: <b>1,0</b> ... 1,7 bar</li> <li>Max. doba plnění: <b>120</b> ... 240 s</li> <li>Typ otop.soust. <ul style="list-style-type: none"> <li>- <b>Malý</b></li> <li>- Střední</li> <li>- Velký</li> </ul> </li> <li>Reset plnění <ul style="list-style-type: none"> <li>- Ne</li> <li>- Ano</li> </ul> </li> </ul>	<p>Funkce "Automatické plnění" zajišťuje zachování tlaku v systému. Pokud tlak zařízení klesne pod nastavenou hodnotu, otevře se plnicí ventil a bude otevřen, dokud nebude dosažen nastavený požadovaný tlak.</p> <p>Za účelem ochrany před např. vznikem netěsností se plnicí ventil uzavře, pokud:</p> <ul style="list-style-type: none"> <li>není naměřeno žádné zvýšení tlaku</li> <li>nebo dojde k překročení nastavené doby plnění</li> </ul> <p>Pokud je během nastavené blokační doby dosažen maximální počet plnění, plnicí ventil se neotevře.</p> <p>Prostřednictvím výběru správné velikosti otopné soustavy se zajistí, že koncový uživatel má prostřednictvím nabídky "Spuštění plnění" k dispozici dostatečné množství ručních plnění Typ otop.soust. Dimenzování:</p> <ul style="list-style-type: none"> <li><b>Malý</b>, &lt; 8 otopných těles</li> <li>Střední, 8 – 15 otopných těles</li> <li>Velký, &gt; 15 otopných těles</li> </ul> <p>Reset plnění. V případě volby "Ano" se počet ručních plnění nastaví na nulu, takže vlastník má k dispozici plný počet dostupných ručních plnění.</p>
Min. tlak	• 0,6 ... <b>0,7</b> ... 0,8 bar	Minimální tlak zařízení je mezní hodnota mezi žlutým a zeleným segmentem zobrazení tlaku. <ul style="list-style-type: none"> <li>Pokud tlak zařízení dosáhne této hodnoty, zobrazí se na displeji kotle varování ohledně nízkého tlaku.</li> </ul>
Žádaný tlak	• <b>1,0</b> ... 1,7 bar	Nastavení pro požadovaný tlak zařízení je doporučené zadání tlaku zařízení, které se koncovým uživatelům zobrazuje při zvýšení jejich tlaku zařízení.

Položka nabídky	Nastavení/rozsah nastavení	Poznámka/omezení
Spuštění plnění <sup>1)</sup>	<ul style="list-style-type: none"> <li>Ano</li> <li>Ne</li> </ul>	Tato funkce umožňuje ruční plnění zařízení prostřednictvím nabídek kotle, pokud je nainstalován automatický oddělovač systémů.
<b>Údržba</b>		
Druh údržby	<ul style="list-style-type: none"> <li>Bez (vyp)                             <ul style="list-style-type: none"> <li>Žádná připomínka.</li> </ul> </li> <li>Doba chodu hořáku: 1000 ... <b>6000</b> h                             <ul style="list-style-type: none"> <li>Připomínka údržby na základě počtu provozních hodin hořáku (1000 hodin až 6000 hodin, základní nastavení 6000 hodin).</li> </ul> </li> <li>Doba provozu: 1 ... <b>12</b> ... 72 měsíců                             <ul style="list-style-type: none"> <li>Připomínka údržby na základě počtu měsíců provozu kotle (1 měsíc až 72 měsíců (6 let), základní nastavení 12 měsíců).</li> </ul> </li> <li>Datum údržby<sup>2)</sup> <ul style="list-style-type: none"> <li>Připomínka údržby, u které lze zvolit určité datum v kalendáři.</li> </ul> </li> <li>Pronajímatel<sup>2)</sup> <ul style="list-style-type: none"> <li>Funguje stejným způsobem jako datum údržby s doplňkovou volbou snížení komfortu ústředního topení a ohřevu teplé vody.</li> </ul> </li> </ul>	<p>Pronajímatel:</p> <p>Tato položka nabídky umožňuje nastavení ročního data servisu/údržby (Konečné datum). Servisní indikace se pro připomenutí údržby zobrazí 30 dní před nastaveným datem. Spolu se servisní indikací se zobrazí kontaktní telefonní číslo (Tel. instalatér). Pronajímatel zavolá na toto číslo, aby si dohodl vhodný termín údržby. V den, na který je nastaveno datum, se zobrazí druhá připomínka. Pokud servisní technik neprovede reset servisní indikace, omezí ovládací jednotka 14 dní po nastaveném datu funkce.</p> <p>Omezené funkce se nastavují v Připomínka údržby:</p> <ul style="list-style-type: none"> <li>WW Redukovaná: snížený komfort (max. teplota na výstupu 35 °C)</li> <li>Zdroj tepla vyp: vypnou se funkce ústředního topení a ohřevu teplé vody.</li> </ul>
<b>Mezní hodnoty</b>		
Max. výst. teplota	• 30 ... <b>82</b> °C	Omezí maximální teplotu na výstupu.
Max. tepl. WW	• 35 ... <b>60</b> °C	Omezí maximální teplotu teplé vody.
Min. výkon zařízení	• „ <b>Minimální jmenovitý výkon</b> “ ... se zvýší až o 30 %	Minimální tepelný výkon v závislosti na kódovacím konektoru, max. = 30%.
<b>Ekvitermní křivka</b>		
Aktivovat	<ul style="list-style-type: none"> <li>Ano</li> <li>Ne</li> </ul>	Pro aktivaci této funkce zvolte při připojení snímače počasí (ekv. čidlo) Ano. Ovládací jednotka systému provede optimalizaci tohoto nastavení. Pomocí této servisní funkce se aktivuje jednoduchý ekvitermní regulátor s lineární ekvitermní křivkou. V závislosti na vstupu Zap/Vyp se vytápění zapíná či vypíná.
Pat.b. ekv.kř.	• <b>20</b> ... 90 °C	Zobrazuje se pouze tehdy, pokud byla aktivována ekvitermní křivka. Lze tak nastavit patní bod teploty na výstupu ekvitermní křivky, jenž odpovídá venkovní teplotě +20 °C.
Konc. bod ekv.kř.	• 20 ... <b>90</b> °C	Zobrazuje se pouze tehdy, pokud byla aktivována ekvitermní křivka. Lze tak nastavit koncový bod teploty na výstupu ekvitermní křivky, jenž odpovídá venkovní teplotě -10 °C.
Letní provoz	• 0 ... <b>16</b> ... 30 °C	Zobrazuje se pouze tehdy, pokud byla aktivována ekvitermní křivka. Lze tak nastavit prahovou hodnotu pro venkovní teplotu, při které se otopná soustava přepne na letní provoz, tzn. vypne topení.
Protimraz. ochr.	<ul style="list-style-type: none"> <li>Ano</li> <li>Ne</li> </ul>	Tím se aktivuje protizámrazová ochrana na základě naměřené venkovní teploty.
Mezní tepl. mrazu	• 0 ... <b>5</b> ... 10 °C	Teplotní hodnota pro protizámrazovou ochranu systému. Tato servisní funkce je k dispozici jen tehdy, byla-li protizámrazová funkce aktivována. Klesne-li venkovní teplota pod nastavenou protizámrazovou teplotu, čerpadlo otopného systému v otopném okruhu se zapne.

1) Položky nabídky jsou viditelné pouze tehdy, je-li namontováno automatické plnicí zařízení

2) K dispozici pouze tehdy, pokud je nainstalován časovač Key (příslušenství)

Tab. 69 Nabídka Nastavení

### 8.7 Nabídka Nastavení (pro zařízení se zásobníkem)

Nabídka se automaticky přizpůsobí vašemu zařízení. Některé položky nabídky jsou k dispozici jen tehdy, pokud je zařízení odpovídajícím způsobem nakonfigurované. Položky nabídky jsou zobrazeny pouze u zařízení, ve kterých jsou nainstalovány příslušné komponenty zařízení, např. časovač Key.



Základní nastavení jsou v následující tabulce **zvýrazněna**.

Položka nabídky	Nastavení/rozsah nastavení	Poznámka/omezení
<b>Hydraulika</b>		
Termoh. rozděl.	• <b>Vyp</b>	Nepoužito
Konfigurace WW	• <b>Nenainstalováno</b> • <b>3cestný ventil instalován</b> • Nabíj. čerp. zás. instalováno	Základní nastavení pro instalace bez volitelné sady pro přestavbu pro přepínací ventil " <b>Nenainstalováno</b> ", Pokud je volitelná sada pro přestavbu pro přepínací ventil nainstalována, rozpozná kotel automaticky její přítomnost a změní základní nastavení v " <b>3cestný ventil instalován</b> "
Konfigurace HC1	• Neinstalováno žádné vlastní čerpadlo	Nepoužito
Konfig. čerp.	• Žádné • Čerp. otop.syst.	
<b>Vytápění</b>		
Max. tepel. výk.	• 50... <b>100</b> %	Maximálně povolený tepelný výkon [%] (vytápění). U zařízení na zemní plyn: ▶ Změřte průtokové množství plynu. ▶ Odchytky upravte.
Čas blok. prov.	• 3... <b>10</b> ...60 minut	Časový interval stanovuje minimální čekací dobu mezi zapnutím a opětovným zapnutím hořáku.
Blok. imp. T. Vyp	• 2 ... <b>6</b> ... 15 K	Rozdíl mezi aktuální teplotou na výstupu a požadovanou teplotou na výstupu do vypnutí hořáku.
Blok. imp. T. Zap	• -15 ... <b>-5</b> ... -2 K	Rozdíl mezi aktuální teplotou na výstupu a požadovanou teplotou na výstupu do zapnutí hořáku.
<b>Teplá voda</b>		
Max. výkon WW	• 50... <b>100</b> %	Maximální výkon přípravy TV
Cirkulační čerpadlo	• <b>Vyp</b> • <b>Zap</b>	Bez funkce, nepoužívá se.
Cykl. cirk.čerp.	• 1 x 3 minuty/h • <b>2 x 3 minuty/h</b> • 3 x 3 minuty/h • 4 x 3 minuty/h • 5 x 3 minuty/h • 6 x 3 minuty/h • Trvale	Nabídka je viditelná pouze tehdy, pokud je nainstalováno cirkulační čerpadlo a je nastaveno na " <b>Zap</b> " Počet a doba chodů cirkulačního čerpadla za hodinu
Teplota TD	• 60... <b>70</b> °C	Požadovaná hodnota teploty teplé vody pro termickou dezinfekci.
Start TD	Nyní spustit?	Spuštění cyklu ochrany proti bakterii Legionella ▶ Proveďte termickou dezinfekci (→ kapitola 8.12, strana 44).
Stop TD	Nyní ukončit?	Zastavení cyklu ochrany proti bakterii Legionella
<b>Čerpadlo</b>		
Pole charakt.čerp.	• 0: výkon čerpadla v závislosti na tepelném výkonu • 1: konstantní tlak 150 mbar • 2: konstantní tlak 200 mbar • <b>3: konstantní tlak 250 mbar</b> • 4: konstantní tlak 300 mbar • 5: konstantní tlak 350 mbar • 6: konstantní tlak 400 mbar	▶ Pro úsporu energie a případné snížení hluku proudění nastavte nízkou charakteristiku čerpadla (→ kapitola 8.12, strana 44).

Položka nabídky	Nastavení/rozsah nastavení	Poznámka/omezení
Druh spín.čerp.	<ul style="list-style-type: none"> <li>Úspora energie</li> <li><b>Požadavek tepla</b></li> </ul>	<ul style="list-style-type: none"> <li>Úspora energie: Inteligentní vypínání čerpadla otopné vody u otopných soustav s ekvitermním regulátorem. Čerpadlo otopného systému se zapne jen v případě potřeby.</li> <li>Při požadavku tepla: Regulátor teploty na výstupu spíná čerpadlo otopného systému. Při potřebě tepla se rozběhne čerpadlo otopného systému s hořákem.</li> </ul>
Min. výkon	<ul style="list-style-type: none"> <li><b>10</b> ... 30 %</li> </ul>	Výkon čerpadla při minimálním tepelném výkonu. K dispozici pouze u pole charakteristik čerpadla 0 (regulace v závislosti na výkonu)
Max. výkon	<ul style="list-style-type: none"> <li>Min. výkon ... <b>100 %</b></li> </ul>	Výkon čerpadla při maximálním tepelném výkonu. K dispozici pouze u pole charakteristik čerpadla 0. <ul style="list-style-type: none"> <li>Lze snížit pouze na hodnotu nastavenou v Min. výkon.</li> </ul>
Doběh čerpadla	<ul style="list-style-type: none"> <li>1 ... <b>2</b> ... 60 min, 24 h</li> </ul>	Doba doběhu čerpadla otopného systému: Doba doběhu čerpadla začne běžet na konci požadavku tepla.
Spec. funkce		
Funkce odvoduš.	<ul style="list-style-type: none"> <li><b>Vyp</b></li> <li><b>Auto</b></li> <li><b>Zap</b></li> </ul>	Po údržbě je možné funkci odvodušnění zapnout. Během odvodušnění se v úseku informací standardního zobrazení zobrazí Funkce odvoduš.
3CV stř. poloha	<ul style="list-style-type: none"> <li>Ne</li> <li>Ano</li> </ul>	Funkce zajišťuje úplné vypuštění zařízení a snadnou demontáž motoru. 3cestný ventil zůstane cca 15 minut ve střední poloze.
Min. tlak	<ul style="list-style-type: none"> <li>0,6 ... <b>0,7</b> ... 0,8 bar</li> </ul>	Minimální tlak zařízení je mezní hodnota mezi žlutým a zeleným segmentem zobrazení tlaku. <ul style="list-style-type: none"> <li>Pokud tlak zařízení dosáhne této hodnoty, zobrazí se na displeji kotle varování ohledně nízkého tlaku.</li> </ul>
Žádaný tlak	<ul style="list-style-type: none"> <li><b>1,0</b> ... 1,7 bar</li> </ul>	Nastavení pro požadovaný tlak zařízení je doporučené zadání tlaku zařízení, které se koncovým uživatelům zobrazuje při zvýšení jejich tlaku zařízení.
Údržba		
Druh údržby	<ul style="list-style-type: none"> <li>Bez (vyp) <ul style="list-style-type: none"> <li>Žádná připomínka.</li> </ul> </li> <li>Doba chodu hořáku: 1000 ... <b>6000</b> h <ul style="list-style-type: none"> <li>Připomínka údržby na základě počtu provozních hodin hořáku (1000 hodin až 6000 hodin, základní nastavení 6000 hodin).</li> </ul> </li> <li>Doba provozu: 1 ... <b>12</b> ... 72 měsíců <ul style="list-style-type: none"> <li>Připomínka údržby na základě počtu měsíců provozu kotle (1 měsíc až 72 měsíců (6 let), základní nastavení 12 měsíců).</li> </ul> </li> <li>Datum údržby<sup>1)</sup> <ul style="list-style-type: none"> <li>Připomínka údržby, u které lze zvolit určité datum v kalendáři.</li> </ul> </li> <li>Pronajímatel <ul style="list-style-type: none"> <li>Funguje stejným způsobem jako datum údržby s doplňkovou volbou snížení komfortu ústředního topení a ohřevu teplé vody.</li> </ul> </li> </ul>	<p>Pronajímatel:</p> <p>Tato položka nabídky umožňuje nastavení ročního data servisu/údržby (Konečné datum). Servisní indikace se pro připomenutí údržby zobrazí 30 dní před nastaveným datem. Spolu se servisní indikací se zobrazí kontaktní telefonní číslo (Tel. instalatér). Pronajímatel zavolá na toto číslo, aby si dohodl vhodný termín údržby. V den, na který je nastaveno datum, se zobrazí druhá připomínka. Pokud servisní technik neprovede reset servisní indikace, omezí ovládací jednotka 14 dní po nastaveném datu funkce.</p> <p>Omezené funkce se nastavují v Připomínka údržby:</p> <ul style="list-style-type: none"> <li>WW Redukovaná: snížený komfort (max. teplota na výstupu 35 °C)</li> <li>Zdroj tepla vyp: vypnou se funkce ústředního topení a ohřevu teplé vody.</li> </ul>

Položka nabídky	Nastavení/rozsah nastavení	Poznámka/omezení
Mezní hodnoty		
Max. výst. teplota	• 30 ... <b>82</b> °C	Omezí maximální teplotu na výstupu.
Max. tepl. WW	• 35 ... <b>60</b> °C	Omezí maximální teplotu teplé vody.
Min. výkon zařízení	• „ <b>Minimální jmenovitý výkon</b> “ ... se zvýší až o 30 %	Minimální tepelný výkon v závislosti na kódovacím konektoru, max. = 30%.
Ekvitermní křivka		
Aktivovat	• Ano • Ne	Pro aktivaci této funkce zvolte při připojení snímače počasí (ekv. čidlo) Ano. Ovládací jednotka systému provede optimalizaci tohoto nastavení. Pomocí této servisní funkce se aktivuje jednoduchý ekvitermní regulátor s lineární ekvitermní křivkou. V závislosti na vstupu Zap/Vyp se vytápění zapíná či vypíná.
Pat.b. ekv.kř.	• <b>20</b> ... 90 °C	Zobrazuje se pouze tehdy, pokud byla aktivována ekvitermní křivka. Lze tak nastavit patní bod teploty na výstupu ekvitermní křivky, jenž odpovídá venkovní teplotě +20 °C.
Konc. bod ekv.kř.	• 20 ... <b>90</b> °C	Zobrazuje se pouze tehdy, pokud byla aktivována ekvitermní křivka. Lze tak nastavit koncový bod teploty na výstupu ekvitermní křivky, jenž odpovídá venkovní teplotě -10 °C.
Letní provoz	• 0 ... <b>16</b> ... 30 °C	Zobrazuje se pouze tehdy, pokud byla aktivována ekvitermní křivka. Lze tak nastavit prahovou hodnotu pro venkovní teplotu, při které se otopná soustava přepne na letní provoz, tzn. vypne topení.
Protimraz. ochr.	• Ano • Ne	Tím se aktivuje protizámrazová ochrana na základě naměřené venkovní teploty.
Mezní tepl. mrazu	• 0 ... <b>5</b> ... 10 °C	Teplotní hodnota pro protizámrazovou ochranu systému. Tato servisní funkce je k dispozici jen tehdy, byla-li protizámrazová funkce aktivována. Klesne-li venkovní teplota pod nastavenou protizámrazovou teplotu, čerpadlo otopného systému v otopném okruhu se zapne.

1) K dispozici pouze tehdy, pokud je nainstalován časovač Key (příslušenství)

Tab. 70 Nabídka Nastavení

## 8.8 Nabídka Kontrola funkcí (pro kombinovaná zařízení)



Viditelnost vedlejších nabídek **Aktivace testu**.

- Test **Hořák** se okamžitě zobrazí ve vedlejší nabídce a po dalších 10 sekundách se v nabídce zobrazí další komponenty, které lze podrobit testu.

Položka nabídky	Nastavení/rozsah nastavení	Poznámka/omezení
Aktivace testu		
Hořák	• <b>Vyp</b> ...100 %	Tato servisní funkce umožňuje testování hořáku prostřednictvím nastavení výkonu zařízení.
Zapálení	• <b>Zap</b> • <b>Vyp</b>	Permanentní zapalování. Zkouška zapalování permanentním zapalováním bez přívodu plynu. ► Abyste zamezili poškození zapalovacího transformátoru: Nechte funkci zapnutou maximálně <b>2 minuty</b> .
Ventilátor	• <b>Zap</b> • <b>Vyp</b>	Permanentní chod ventilátoru. Ventilátor běží bez přívodu plynu nebo zapalování.
Čerpadlo	• <b>Zap</b> • <b>Vyp</b>	Trvalý provoz ventilátoru.
3cestný ventil	• <b>Vytápění</b> • Teplá voda	Permanentní poloha 3cestného ventilu.



Položka nabídky	Nastavení/rozsah nastavení	Poznámka/omezení
Ioniz. oscil.	<ul style="list-style-type: none"> <li>• <b>Zap</b></li> <li>• <b>Vyp</b></li> </ul>	Kontrola funkce měření ionizace na plamenu.
Čerpadlo HC1	<ul style="list-style-type: none"> <li>• <b>Zap</b></li> <li>• <b>Vyp</b></li> </ul>	K dispozici pouze tehdy, pokud je některé čerpadlo připojeno k příslušnému vstupu regulátoru kotle. Prostřednictvím volby " <b>Zap</b> " běží čerpadlo trvale, dokud není vypnuto.
Cirkulační čerpadlo	<ul style="list-style-type: none"> <li>• <b>Zap</b></li> <li>• <b>Vyp</b></li> </ul>	K dispozici pouze tehdy, pokud je některé čerpadlo připojeno k příslušnému vstupu regulátoru kotle. Prostřednictvím volby " <b>Zap</b> " běží čerpadlo trvale, dokud není vypnuto.
Solár. čerp.	<ul style="list-style-type: none"> <li>• <b>Zap</b></li> <li>• <b>Vyp</b></li> </ul>	K dispozici pouze tehdy, pokud je některé čerpadlo připojeno k příslušnému vstupu regulátoru kotle. Prostřednictvím volby " <b>Zap</b> " běží čerpadlo trvale, dokud není vypnuto.

Tab. 71 Nabídka Kontrola funkcí

### 8.9 Nabídka Kontrola funkcí (pro zařízení se zásobníkem)



Viditelnost vedlejších nabídek **Aktivace testu**.

- ▶ Test **Hořák** se okamžitě zobrazí ve vedlejší nabídce a po dalších 10 sekundách se v nabídce zobrazí další komponenty, které lze podrobit testu.

Položka nabídky	Nastavení/rozsah nastavení	Poznámka/omezení
<b>Aktivace testu</b>		
Hořák	<ul style="list-style-type: none"> <li>• <b>Vyp</b> ...100 %</li> </ul>	Tato servisní funkce umožňuje testování hořáku prostřednictvím nastavení výkonu zařízení.
Zapálení	<ul style="list-style-type: none"> <li>• <b>Zap</b></li> <li>• <b>Vyp</b></li> </ul>	Permanentní zapalování. Zkouška zapalování permanentním zapalováním bez přívodu plynu. ▶ Abyste zamezili poškození zapalovacího transformátoru: Nechte funkci zapnutou maximálně <b>2 minuty</b> .
Ventilátor	<ul style="list-style-type: none"> <li>• <b>Zap</b></li> <li>• <b>Vyp</b></li> </ul>	Permanentní chod ventilátoru. Ventilátor běží bez přívodu plynu nebo zapalování.
Čerpadlo	<ul style="list-style-type: none"> <li>• <b>Zap</b></li> <li>• <b>Vyp</b></li> </ul>	Trvalý provoz ventilátoru.
3cestný ventil	<ul style="list-style-type: none"> <li>• <b>Vytápění</b></li> <li>• Teplá voda</li> </ul>	Permanentní poloha 3cestného ventilu.
Ioniz. oscil.	<ul style="list-style-type: none"> <li>• <b>Zap</b></li> <li>• <b>Vyp</b></li> </ul>	Kontrola funkce měření ionizace na plamenu.
Čerpadlo HC1 <sup>1)</sup>	<ul style="list-style-type: none"> <li>• <b>Zap</b></li> <li>• <b>Vyp</b></li> </ul>	K dispozici pouze tehdy, pokud je některé čerpadlo připojeno k příslušnému vstupu regulátoru kotle. Prostřednictvím volby " <b>Zap</b> " běží čerpadlo trvale, dokud není vypnuto.
Cirkulační čerpadlo <sup>1)</sup>	<ul style="list-style-type: none"> <li>• <b>Zap</b></li> <li>• <b>Vyp</b></li> </ul>	K dispozici pouze tehdy, pokud je některé čerpadlo připojeno k příslušnému vstupu regulátoru kotle. Prostřednictvím volby " <b>Zap</b> " běží čerpadlo trvale, dokud není vypnuto.
Cirkulační čerpadlo <sup>1)</sup>	<ul style="list-style-type: none"> <li>• <b>Zap</b></li> <li>• <b>Vyp</b></li> </ul>	Permanentní chod cirkulačního čerpadla.
Solár. čerp. <sup>1)</sup>	<ul style="list-style-type: none"> <li>• <b>Zap</b></li> <li>• <b>Vyp</b></li> </ul>	K dispozici pouze tehdy, pokud je některé čerpadlo připojeno k příslušnému vstupu regulátoru kotle. Prostřednictvím volby " <b>Zap</b> " běží čerpadlo trvale, dokud není vypnuto.

1) Komponenty se zobrazují, pokud jsou spojeny s hlavní deskou plošných spojů (PCB).

Tab. 72 Nabídka Kontrola funkcí

### 8.10 Nabídka Reset

Položka nabídky	Nastavení/rozsah nastavení	Poznámka/omezení
Základní nastavení	Obnovit?	Obnovení základního nastavení. Po tomto resetu je nutné uvést systém znovu do provozu!
Servisní zobrazení <sup>1)</sup>	Vynulovat?	Reset období údržby.
Historie poruch	Smazat?	Nejprve vynulujte údržbu. Vymaže se historie poruch. Neodstraněné poruchy se po resetu historie poruch znovu objeví

1) Vedlejší nabídka Servisní zobrazení je k dispozici pouze tehdy, pokud byly zvoleny možnosti údržby.

Tab. 73 Nabídka Reset

### 8.11 Nabídka Režim demo

Režim demo umožňuje uživatelům navigaci nabídkami kotle, aniž by byl kotel zásobován plynem nebo vodou. Režim demo slouží ke zvýšení obeznamnosti s výrobkem v předprodejním prostředí.

Položka nabídky	Nastavení/rozsah nastavení	Poznámka/omezení
<b>Režim demo</b>	<ul style="list-style-type: none"> <li>• Ano</li> <li>• Ne</li> </ul>	► Pro ukončení režimu demo: Vypněte a znovu zapněte zařízení.

Tab. 74 Nabídka Režim demo

### 8.12 Termická dezinfekce

Jako prevenci před bakteriálním znečištěním teplé vody (např. bakteriemi Legionella) doporučujeme po delších provozních přestávkách provést termickou dezinfekci.



#### UPOZORNĚNÍ

##### Nebezpečí opaření:

Během termické dezinfekce může odběr nesměšované teplé vody způsobit závažná opaření.

- Termickou dezinfekci provádějte při přednastavené teplotě 70 °C po dobu minimálně 3 minut.
- Informujte obyvatele domu o nebezpečí opaření.
- Termickou dezinfekci provádějte mimo normální provozní dobu.
- Neodebírejte nesměšovanou teplou vodu.



**Abyste zabránili nebezpečí opaření a zaručili směšovanou teplou vodu, doporučuje se nainstalovat na odběrné místo termostatickou směšovací baterii (např. před kohout teplé vody vany nebo sprchy).**

Řádná termická dezinfekce zahrnuje celý systém přípravy teplé vody včetně odběrných míst.

- Termickou dezinfekci nastavte v servisním menu nebo v programu přípravy teplé vody regulátoru vytápění (→ návod k obsluze regulátoru vytápění).
- Zavřete odběrná místa teplé vody.
- Případně přítomné cirkulační čerpadlo nastavte na trvalý provoz.
- Počkejte, dokud není dosaženo maximální teploty.
- Potom postupně odebírejte teplou vodu z nejbližšího až k nejdálším odběrnému místu tak dlouho, dokud po dobu 3 minut nebude vytékat voda horká 70 °C.
- Obnovte původní nastavení.

## 9 Servisní prohlídky a údržba

### 9.1 Bezpečnostní pokyny pro servisní prohlídku a údržbu

#### ⚠ Pokyny pro cílovou skupinu

Servisní prohlídku, čištění a údržbu smí provádět pouze autorizovaná odborná firma při dodržení požadavků uvedených v návodech příslušejících k systému. Při neodborném provedení může dojít k poškození zdraví osob nebo dokonce k ohrožení jejich života či k materiálním škodám.

- ▶ Provozovatele upozorněte na možné následky neprovedené či neodborně provedené servisní prohlídky, čištění a údržby.
- ▶ U otopné soustavy nechte nejméně jednou ročně provést servisní prohlídku.
- ▶ Potřebné čištění a údržbu provádějte podle kontrolního seznamu (→ str. 45).
- ▶ Zjištěné závady odstraňujte neprodleně.
- ▶ Tepelný výměník kontrolujte každý rok a v případě potřeby jej vyčistěte.
- ▶ Používejte pouze originální náhradní díly.
- ▶ Sledujte životnost těsnění.
- ▶ Demontovaná těsnění a O-kroužky vyměňte za nové.
- ▶ O provedených pracích vedte dokumentaci.

#### ⚠ Nebezpečí ohrožení života zasažením elektrickým proudem!

Při dotyku dílů pod napětím může dojít k úrazu elektrickým proudem.

- ▶ Před započítím prací na elektrickém dílu přerušte napájení (230 V AC) a zařízení zabezpečte proti náhodnému opětovnému zapnutí.

#### ⚠ Ohrožení života v důsledku unikajících spalin!

Unikající spaliny mohou způsobit otravu.

- ▶ Po ukončení prací na dílech vedoucích spaliny proveďte zkoušku těsnosti.

#### ⚠ Hrozí nebezpečí výbuchu v důsledku unikajícího plynu!

Unikající plyn může způsobit výbuch.

- ▶ Před započítím prací na dílech vedoucích plyn zavřete plynový ventil.
- ▶ Provedení zkoušky těsnosti.

#### ⚠ Nebezpečí opaření horkou vodou!

Horká voda může způsobit těžká opaření.


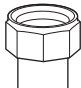
- ▶ Před aktivací kominického provozu nebo termické dezinfekce upozorněte obyvatele na hrozící nebezpečí opaření.
- ▶ Termickou dezinfekci provádějte mimo normální provozní dobu.
- ▶ Nastavenou maximální teplotu teplé vody neměňte.

#### ⚠ Možnost poškození přístroje vytékající vodou!

Vytékající voda může poškodit řídicí jednotku.

- ▶ Před započítím prací na dílech vedoucích vodu řídicí jednotku zakryjte.

#### ⚠ Dodržte utahovací momenty!

		G 1/2"	Nm 20 (+10/-0)
		G 3/4"	Nm 30 (+10/-0)
		G 1"	Nm 40 (+20/-0)

Tab. 75 Standardní utahovací momenty

Odlíšné utahovací momenty jsou uvedeny separátně.

### 9.2 Bezpečnostní díly

Bezpečnostní díly (např. plynové ventily) mají omezenou životnost, která závisí na době jejich provozu ve spínacích cyklech nebo letech.



Při překročení provozní doby nebo kvůli zvýšenému opotřebením může nastat výpadek příslušného dílu a bezpečnost zařízení tak může utrpět.

- ▶ Díly důležité pro bezpečnost neopravujte, nemanipulujte s nimi ani je nedeaktivujte.
- ▶ Bezpečnostní díly kontrolujte při každé servisní prohlídce a údržbě, abyste zajistili trvalou bezpečnost zařízení.
- ▶ Při zvýšeném opotřebením nebo nejpozději při dosažení provozní doby bezpečnostní díly vyměňte.
- ▶ Při výměně používejte pouze nové a nepoškozené originální náhradní díly.

Díl	Max. provozní doba ve spínacích cyklech	Max. provozní doba v letech
Plynový ventil	500.000	10

Tab. 76 Provozní doba bezpečnostních dílů

### 9.3 Pomůcky pro servisní prohlídku a údržbu

- Potřebovat budete tyto měřicí přístroje:
  - Elektronický analyzátor spalin pro CO<sub>2</sub>, O<sub>2</sub>, CO a teplotu spalin
  - Přístroj na měření tlaku 0 - 30 mbar (rozdílení minimálně 0,1 mbar)
- ▶ Použijte tepelně vodivou pastu 8 719 918 658 0.
- ▶ Používejte předepsaná maziva.

### 9.4 Seznam kontrol pro servisní prohlídku a údržbu

- ▶ Vyvolejte aktuální poruchu pomocí servisní funkce 1-A2.
- ▶ Vedení vzduch/spaliny zkontrolujte vizuálně.
- ▶ Kontrola připojovacího tlaku plynu.
- ▶ Zkontrolujte poměr plyn-vzduch pro minimální a maximální jmenovitý tepelný výkon.
- ▶ Zkontrolujte těsnost plynového a vodního potrubí.
- ▶ Zkontrolujte a vyčistěte tepelný blok.
- ▶ Kontrola elektrod.
- ▶ Zkontrolujte hořák.
- ▶ Kontrola pojistky proti zpětnému tahu ve směšovacím zařízení.
- ▶ Čištění sifonu kondenzátu.
- ▶ Zkontrolujte přetlak expanzní nádoby podle statické výšky otopné soustavy.
- ▶ Zkontrolujte plnicí tlak otopné soustavy.
- ▶ Kontrola případného poškození kabelového propojení.
- ▶ Zkontrolujte nastavení regulačního systému.
- ▶ Kontrola nastavených servisních funkcí podle nálepky „Nastavení v servisním menu“.

## 9.5 Kontrola provozního stavu čerpadla otopného systému

Provozní stav je na čerpadle zobrazován prostřednictvím LED.

Možné provozní stavy jsou:

- LED bliká zeleně = normální provoz
- LED svítí zeleně = žádná komunikace s čerpadlem otopného systému, provoz bez modulace
- LED svítí červeně = porucha.

Pokud LED svítí zeleně:

- ▶ Zkontrolujte/zajistěte správné připojení signálního kabelu.

Pokud LED svítí červeně:

- ▶ Zjistěte a odstraňte příčinu poruchy.

Možné příčiny poruchy jsou:

- Vzduch v systému
- Příliš nízké elektrické napětí
- Zablokované čerpadlo.

## 9.6 Kontrola nastavení plynu

### 9.6.1 Kominický provoz



Na změření hodnot nebo provedení nastavení máte čas 30 minut. Potom se přístroj opět přepne zpět do normálního provozu.

V kominickém provozu lze zvolit jmenovitý tepelný výkon zařízení.

- ▶ Otevřením ventilů otopných těles zajistěte přenos tepla.
- ▶ Stiskněte tlačítko ok, dokud se neukončí odpočítávání a nezobrazí **Tlačítko Kominík**.
- ▶ Dotaz potvrďte pomocí **Ano**.
- ▶ Požadovaný jmenovitý tepelný výkon nastavte tlačítky ▲ nebo ▼. Hodnota se po 2 sekundách převezme a označí háčkem.
- ▶ Pro opuštění kominického provozu stiskněte tlačítko ↵.

#### Nastavení při sejmutém opláštění v kominickém provozu

1. Nastavte kominický provoz a uveďte zařízení do provozu na maximální jmenovitý tepelný výkon.
2. Nastavte kominický provoz a uveďte zařízení do provozu na minimální jmenovitý tepelný výkon.

### 9.6.2 Přestavba na jiný druh plynu

Zařízení lze přestavět na zkapalněný plyn nebo na zemní plyn. Objednací číslo příslušné sady pro přestavbu na jiný druh plynu je uvedeno v cenících nebo v seznamech náhradních dílů.



#### VAROVÁNÍ

#### Ohrožení života v důsledku možného výbuchu!

Unikající plyn může způsobit výbuch.

- ▶ Nechejte provádět práce na dílech vedoucích plyn pouze kvalifikovanému odborníkovi.
- ▶ Před započatím prací na dílech vedoucích plyn: Zavřete plynový ventil.
- ▶ Opotřebená těsnění vyměňte za nová.
- ▶ Po ukončení prací na dílech vedoucích plyn: Provedte zkoušku těsnosti.

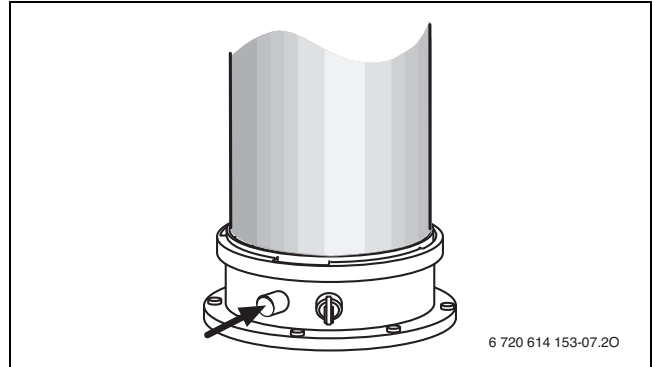
- ▶ Sadu pro přestavbu na jiný druh plynu namontujte podle přiložených pokynů k montáži.

Po každé přestavbě:

- ▶ Nastavte druh plynu.
- ▶ Zkontrolujte a nastavte poměr plyn-vzduch.
- ▶ Na nástěnný kotel do blízkosti typového štítku umístěte štítek s druhem plynu (v rozsahu dodávky nástěnného kotle nebo sady pro přestavbu na jiný druh plynu).

### 9.6.3 Kontrola a event. nastavení poměru plyn-vzduch

- ▶ Vypněte zařízení.
- ▶ Sejměte přední kryt.
- ▶ Zapněte zařízení.
- ▶ Odstraňte záslepku na měřicím bodě spalin.
- ▶ Spalinovou sondu zasuňte do středu měřicího hrdla spalin.
- ▶ Měřicí místo utěsněte.



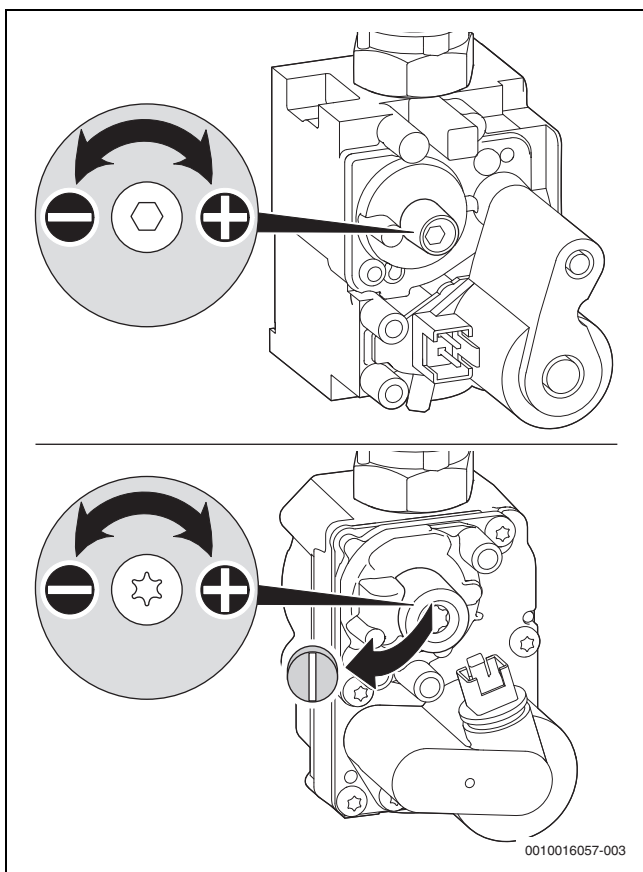
Obr. 46 Měřicí bod spalin

- ▶ Pro zajištění přenosu tepla otevřete ventily otopných těles.
- ▶ Nastavte kominický provoz a uveďte zařízení do provozu na maximální jmenovitý tepelný výkon (→ kapitola 9.6, str. 46).
- ▶ Změřte obsah CO<sub>2</sub> nebo O<sub>2</sub>.
- ▶ Zkontrolujte obsah CO<sub>2</sub> nebo O<sub>2</sub> pro maximální jmenovitý tepelný výkon podle tabulky 77 a příp. jej dodatečně seřídte (→ strana 47, obrázek 47).
- ▶ Pro zvýšení obsahu CO<sub>2</sub> otáčejte seřizovací tryskou doleva.
- ▶ Pro snížení obsahu CO<sub>2</sub> otáčejte seřizovací tryskou doprava.

Druh plynu	Maximální jmenovitý tepelný výkon			Minimální jmenovitý tepelný výkon		
	CO <sub>2</sub> [%]	O <sub>2</sub> [%]	CO [ppm]	CO <sub>2</sub> [%]	O <sub>2</sub> [%]	CO [ppm]
Zemní plyn H (2E/2H)	9,4 ± 0,4	4,0	< 250	8,6 ± 0,4	5,5	< 100
Zemní plyn L (2LL)						
Zkapalněný plyn (propan) <sup>1)</sup>	10,8 - 0,2	4,5	< 250	10,2 - 0,2	5,4	< 100

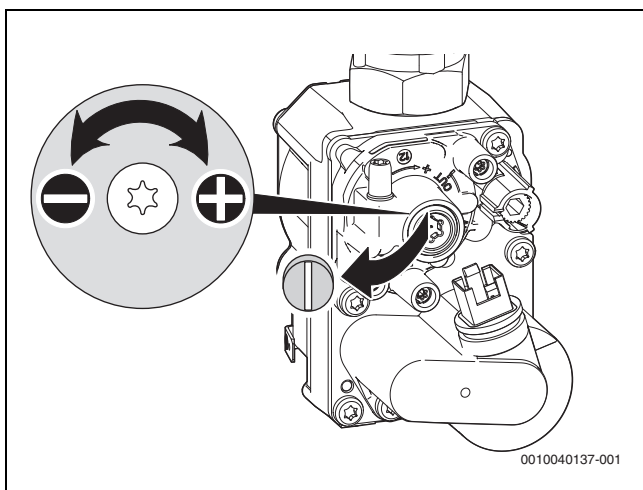
1) Standardní obsah pro zkapalněný plyn u stacionárních nádrží do obsahu 15 000 l

Tab. 77 Obsahy CO<sub>2</sub> a O<sub>2</sub>



Obr. 47 Nastavení plynové armatury

- ▶ Změřte obsah CO.  
Obsah CO musí být < 250 ppm.
- ▶ Nastavte minimální jmenovitý tepelný výkon.
- ▶ Změřte obsah CO<sub>2</sub> nebo O<sub>2</sub>.
- ▶ Ze stavěcího šroubu plynového ventilu odstraňte plombu (pouze plynový ventil na obrázku 48 dole) a nastavte obsah CO<sub>2</sub> nebo O<sub>2</sub> pro minimální jmenovitý tepelný výkon.

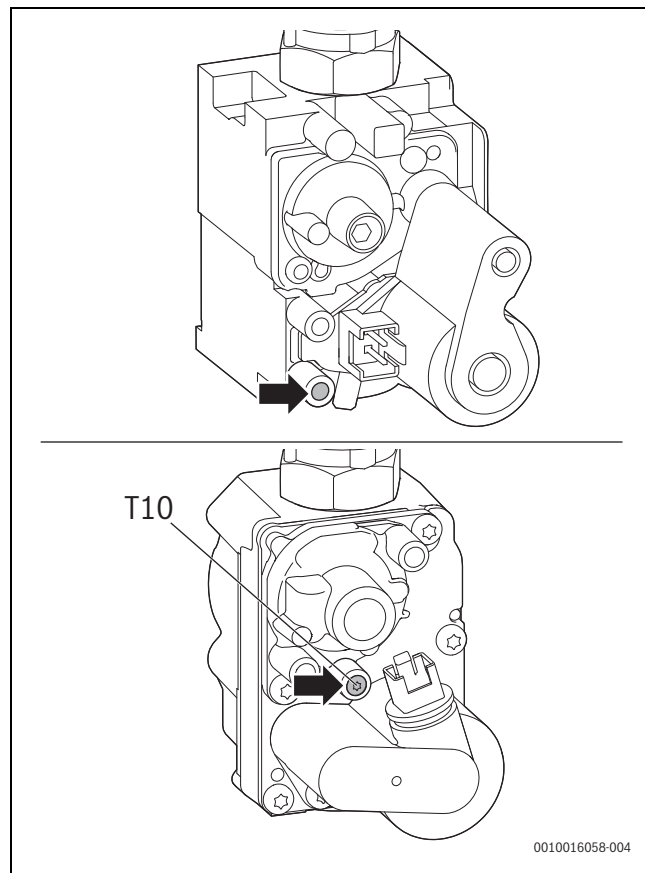


Obr. 48 Odstranění plomby na stavěcím šroubku plynového ventilu

- ▶ Nastavení při maximálním a minimálním jmenovitém tepelném výkonu znovu zkontrolujte a event. seřídte.
- ▶ Plynový ventil zaplombujte.
- ▶ Seřizovací trysku zapečetejte.
- ▶ Opusťte kominický provoz.
- ▶ Obsahy CO<sub>2</sub> nebo O<sub>2</sub> poznamenejte do protokolu o uvedení do provozu.
- ▶ Z měřícího bodu spalin odstraňte spalinovou sondu a namontujte záslepku.

#### 9.6.4 Kontrola připojovacího tlaku plynu

- ▶ Vypněte zařízení a zavřete plynový uzávěr.
- ▶ Odšroubujte šroub na měřícím hrdle pro připojovací tlak plynu a připojte přístroj na měření tlaku.



Obr. 49

- ▶ Otevřete plynový uzávěr a zapněte zařízení.
- ▶ Otevřením ventilů otopných těles zajistíte předávání tepla.
- ▶ Nastavte kominický provoz a uveďte zařízení do provozu na maximální jmenovitý tepelný výkon.
- ▶ Potřebný připojovací tlak plynu zkontrolujte podle tabulky.

Druh plynu	Jmenovitý tlak [mbar]	Dovolené rozmezí tlaků při max. jmenovitém tepelném výkonu [mbar]
Zemní plyn (G20)	20	17 - 25
Zkapalněný plyn (propan)	37	25-45

Tab. 78 Dovolovaný připojovací tlak plynu



Je-li tlakové rozmezí překročeno, nesmí dojít k uvedení do provozu.

- ▶ Zjistěte příčinu a odstraňte poruchu.
- ▶ Není-li to možné, zablokujte zařízení na straně plynu a informujte dodavatele plynu.
- ▶ Nastavte kominický provoz a uveďte zařízení do provozu na minimální jmenovitý tepelný výkon.
- ▶ Opusťte kominický provoz.
- ▶ Vypněte zařízení, zavřete plynový uzávěr, sejměte přístroj na měření tlaku a utáhněte šroub.
- ▶ Namontujte opět opláštění.

## 9.7 Měření spalin

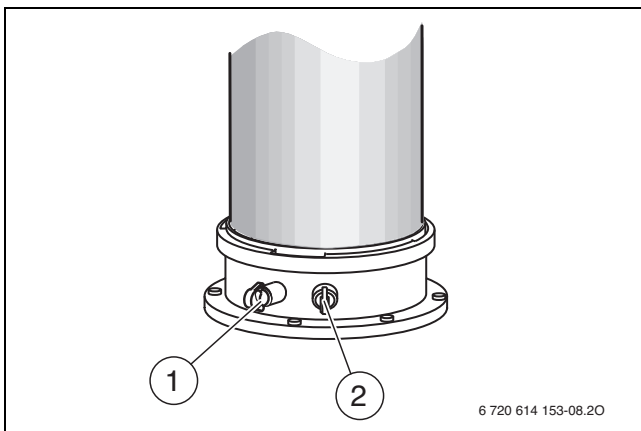
### 9.7.1 Kontrola těsnosti spalinné cesty

K měření obsahu  $O_2$  nebo  $CO_2$  ve spalovacím vzduchu použijte vzduchovou sondu koaxiálního vedení.



Měřením  $O_2$  nebo  $CO_2$  ve spalovacím vzduchu lze u koncentrického systému odvodu spalin nezávislého na vzduchu z prostoru kontrolovat těsnost spalinné cesty. Hodnota  $O_2$  nesmí být nižší než 20,6 %. Obsah  $CO_2$  nesmí být vyšší než 0,2 %.

- ▶ Odstraňte zátku na měřicím hrdle spalovacího vzduchu (→ obrázek 50, [2]).
- ▶ Spalinovou sondu zasuňte do měřicího hrdla spalovacího vzduchu.
- ▶ Měřicí místo utěsněte.
- ▶ V kominickém provozu zapněte **maximální jmenovitý tepelný výkon**.



Obr. 50 Měřicí hrdlo spalin a měřicí hrdlo spalovacího vzduchu

- [1] Měřicí bod spalin
- [2] Měřicí hrdlo pro spalovací vzduch

- ▶ Zkontrolujte obsah  $O_2$  a  $CO_2$ .  
Obsah  $O_2$  nesmí být nižší než 20,6 %.  
Obsah  $CO_2$  nesmí být vyšší než 0,2 %.
- ▶ Ukončete kominický provoz.
- ▶ Vytáhněte spalinovou sondu z měřicího hrdla spalovacího vzduchu.
- ▶ Nasadte zátku na měřicí hrdlo spalovacího vzduchu.

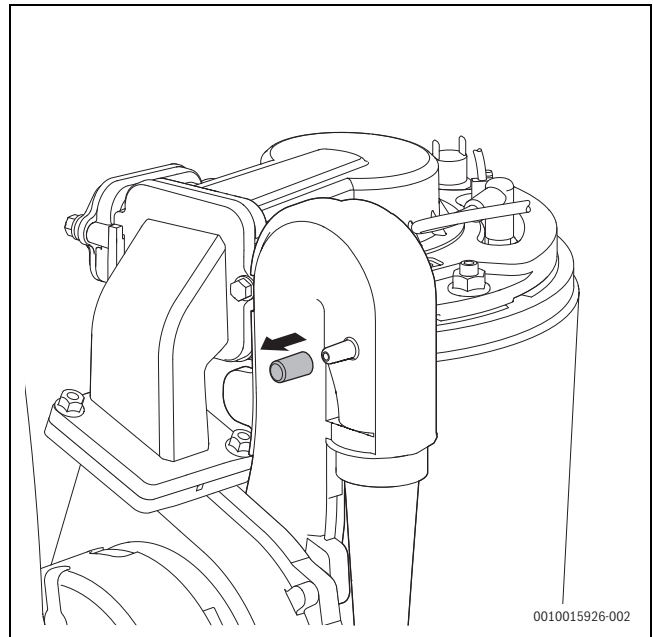
### 9.7.2 Měření obsahu CO v plynu

Pro měření použijte spalinovou sondu s více otvory.

- ▶ Odstraňte zátku na měřicím bodu spalin (→ obrázek 9.7, [1]).
- ▶ Zasuňte spalinovou sondu do měřicího bodu spalin až na doraz.
- ▶ Měřicí místo utěsněte.
- ▶ V kominickém provozu zapněte **maximální jmenovitý tepelný výkon**.
- ▶ Podle údajů v tabulce zkontrolujte obsah CO na konci úseku.
- ▶ Pohybuje-li se zjištěná hodnota mimo rozsah tolerance, zkontrolujte znovu nastavení poměru plyn-vzduch a seřídte ho.
- ▶ Ukončete kominický provoz.
- ▶ Vytáhněte spalinovou sondu z měřicího bodu spalin.
- ▶ Nasadte záslepku na měřicí bod spalin.

## 9.8 Kontrola tepelného výměníku

- ▶ Sejměte opláštění.
- ▶ Z měřicího hrdla sejměte krytku a připojte přístroj na měření tlaku.

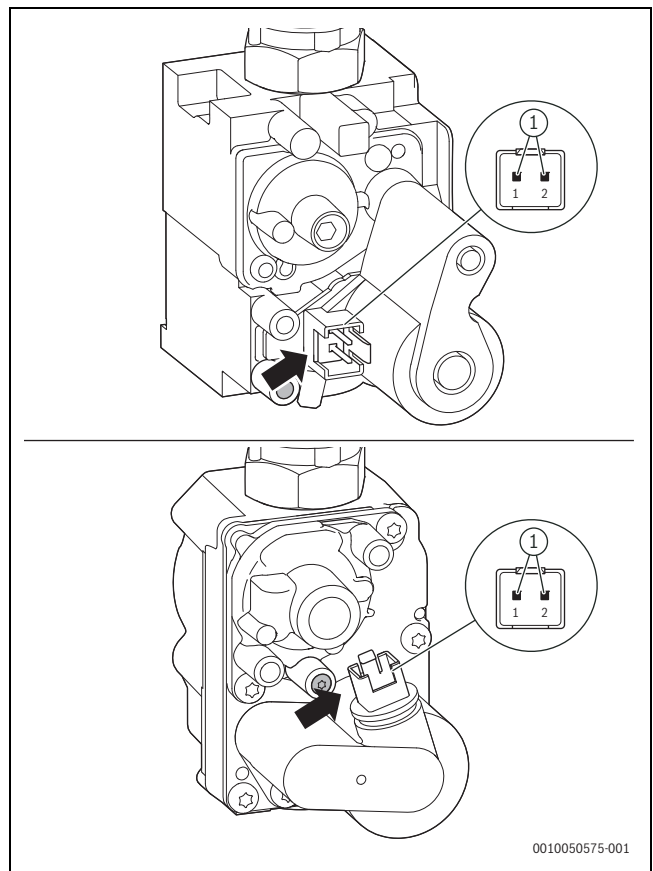


Obr. 51 Měřicí hrdlo na směšovacím zařízení

- ▶ Zkontrolujte řídicí tlak při maximálním jmenovitém tepelném výkonu na směšovacím zařízení.
- ▶ Tepelný výměník je nutno vyčistit při následujícím výsledku měření: Logamax plus GB172i.2 < 5,0 mbar

## 9.9 Kontrola plynového ventilu

- ▶ Odpojte konektor (24 V) na plynovém ventilu.
- ▶ Změřte odpor solenoidového ventilu.



Obr. 52 Měřicí místa na plynovém ventilu

- [1] Měřicí místa solenoidového ventilu (1 a 2)

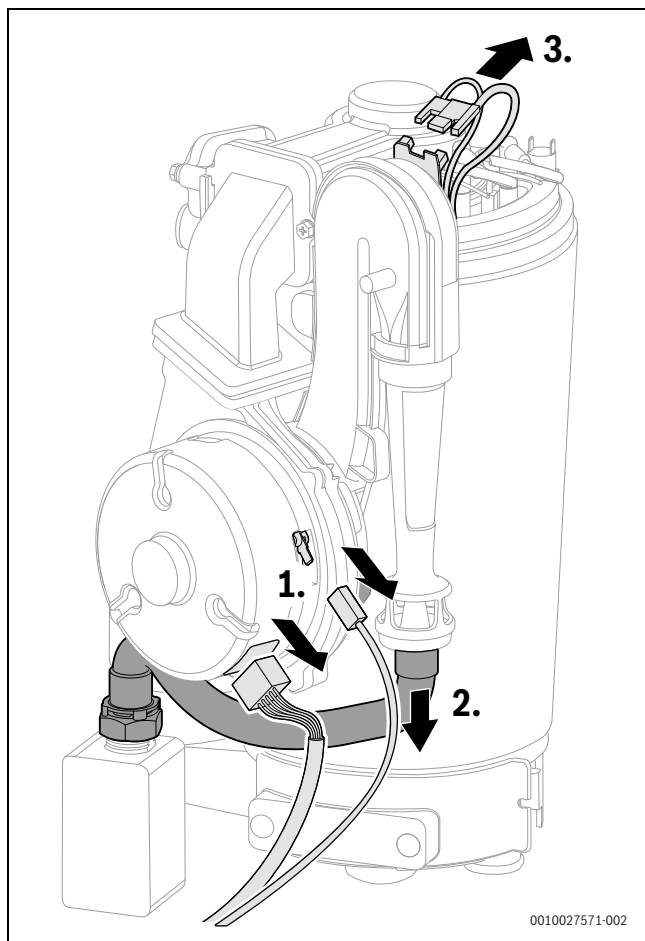
- ▶ Pohybuje-li se odpor kolem 0 nebo  $\infty$ , plynový ventil vyměňte.



### 9.10 Kontrola elektrod a čištění tepelného výměníku

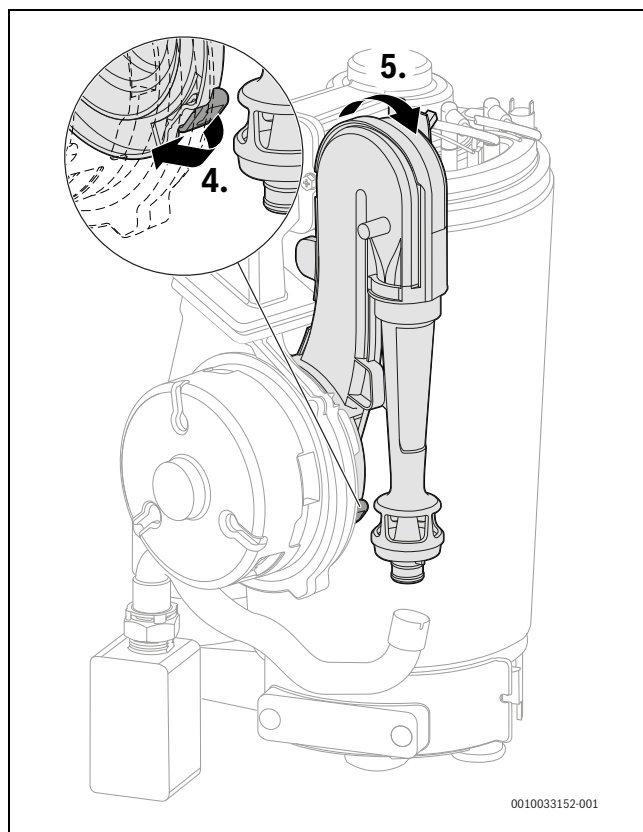
Pro čištění tepelného výměníku použijte příslušenství objednáací číslo 7 738 113 218, skládající se z kartáče a nástroje pro vyjmutí.

- ▶ Odpojte konektor na ventilátoru [1].
- ▶ Odpojte plynovou hadici z Venturiho trubice [2].
- ▶ Odpojte konektor z generátoru zapalovacích jisker [3].



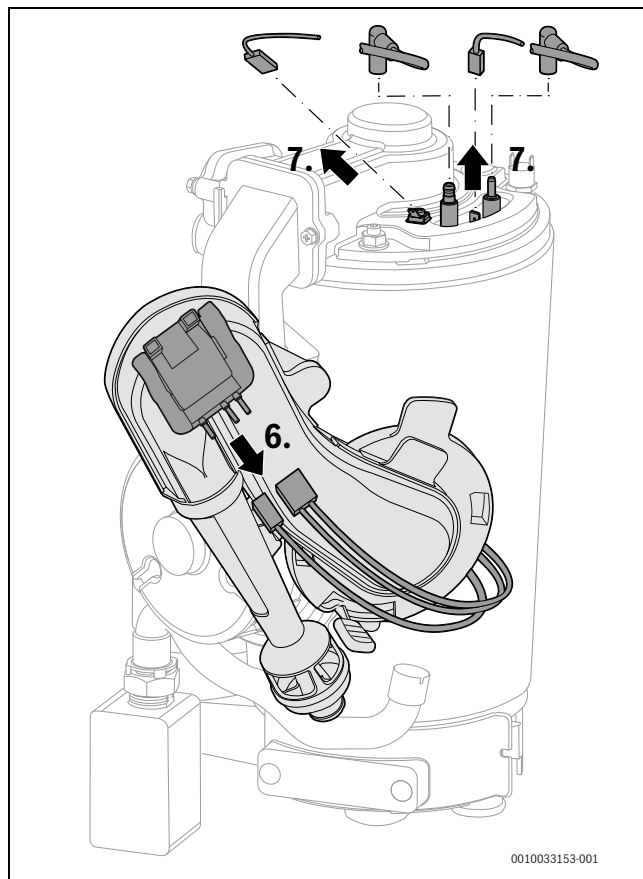
Obr. 53 Odpojení konektoru a plynové hadice

- ▶ Povolte uzávěr Venturiho trubice [4].
- ▶ Odeberte Venturiho trubici otáčením doprava [5].



Obr. 54 Odebrání Venturiho trubice

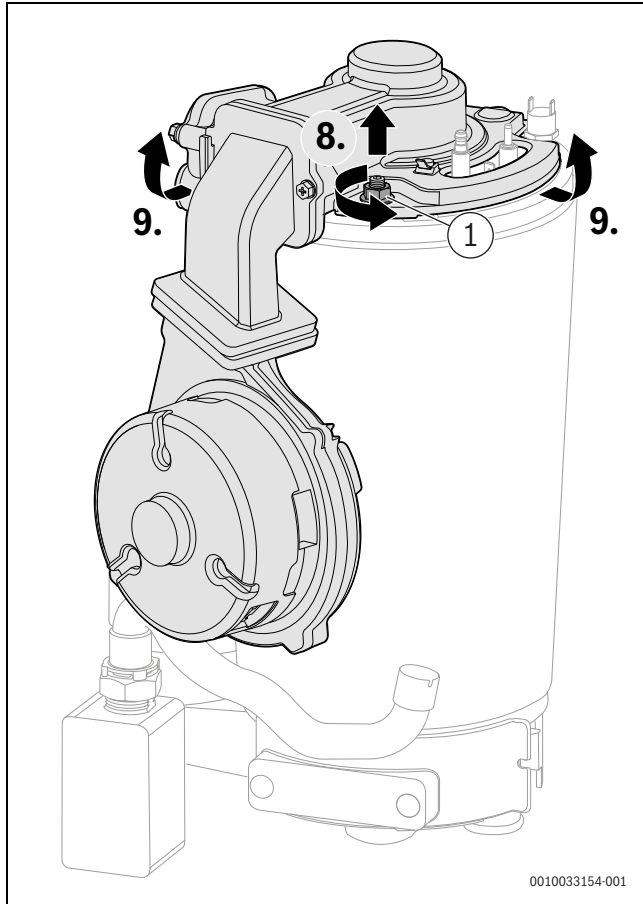
- ▶ Spodní kabely na generátoru zapalovacích jisker na pravé straně Venturiho trubice odpojte [6].
- ▶ Odpojte kabel zapalovací a ionizační elektrody a uzemňovací kabel [7].



Obr. 55 Odpojení kabelů



- ▶ Odstraňte šroub na krytu hořáku [8].
- ▶ Odeberte kryt hořáku s ventilátorem a směšovacími zařízeními [9].

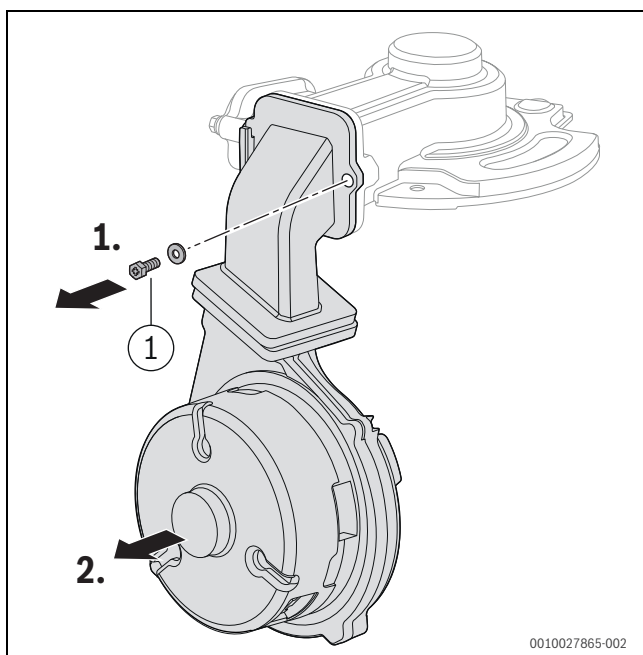


Obr. 56 Odebrání krytu hořáku s ventilátorem a směšovacími zařízeními

[1] M8



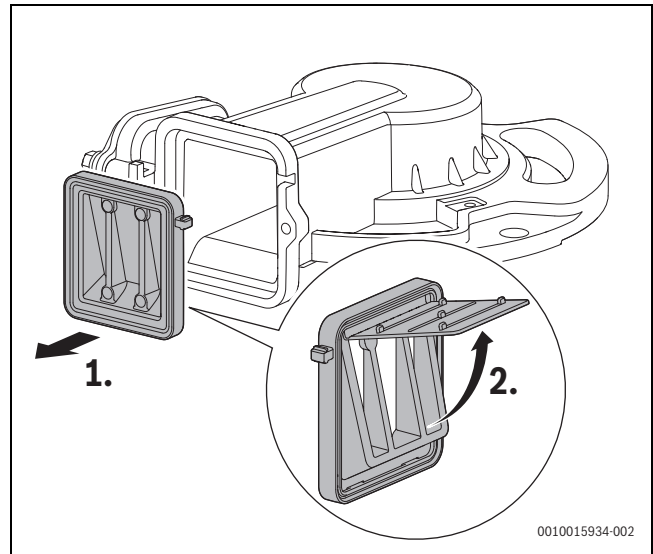
Při sestavování hořáku po ukončení údržby zajistěte řádným dotažením matice M8 až na doraz těsnost.



Obr. 57 Vymontování směšovacího zařízení a ventilátoru

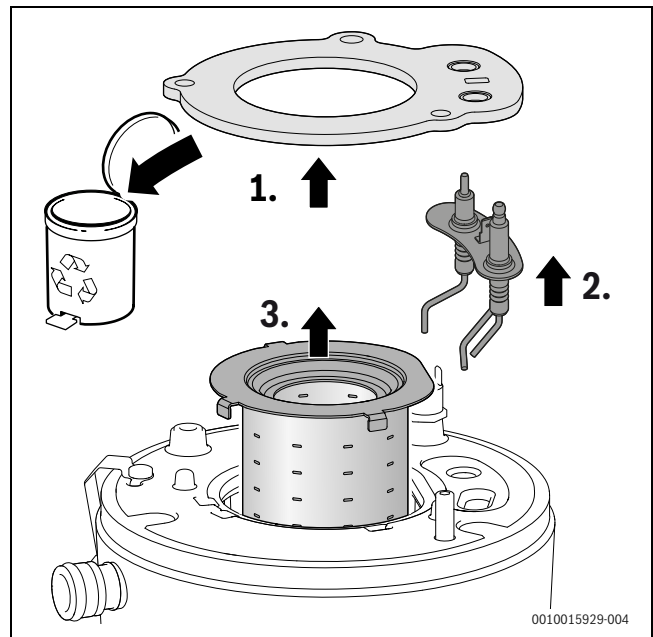
[1] M5 × 15

- ▶ Demontujte zpětnou klapku.
- ▶ Zkontrolujte zpětnou klapku, zda není znečištěná a zda nevykazuje trhliny.



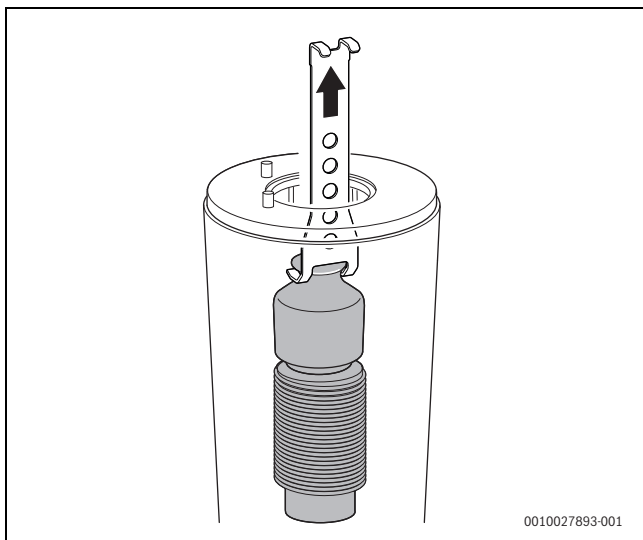
Obr. 58 Zpětná klapka ve směšovacími zařízení

- ▶ Vyměňte a zlikvidujte těsnění (→ obrázek 59, [1]).
- ▶ Sejměte sadu elektrod (→ obrázek 59, [2]).
- ▶ Při montáži sady elektrod použijte nové těsnění.
- ▶ Zkontrolujte, zda elektrody nejsou znečištěny a je-li nutné, vyčistěte je nebo vyměňte.
- ▶ Vyměňte hořák (→ obrázek 59, [3]).



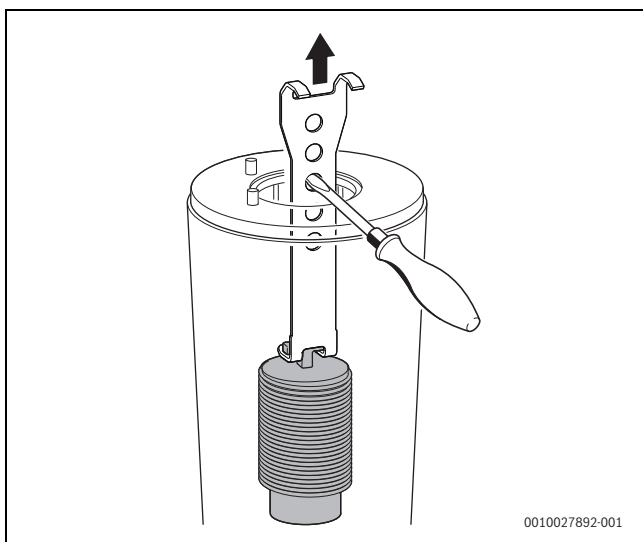
Obr. 59 Vyjmutí hořáku

- ▶ Nástrojem pro vyjmutí vyjměte horní výtlačné těleso.



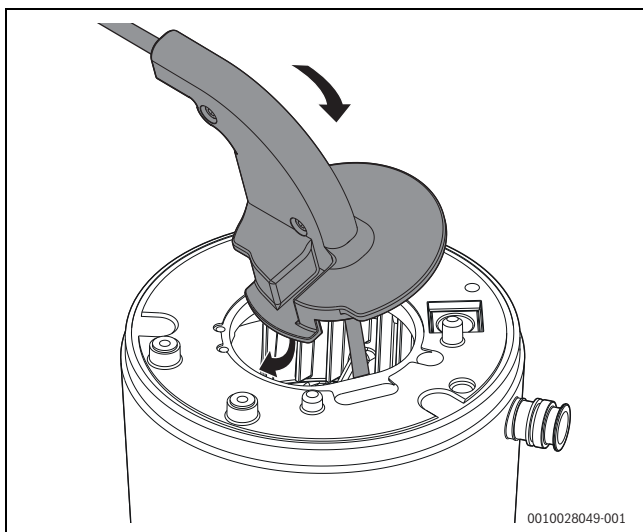
Obr. 60 Vyjmutí horního výtlačného tělesa

- ▶ Nástrojem pro vyjmutí vyjměte spodní výtlačné těleso.

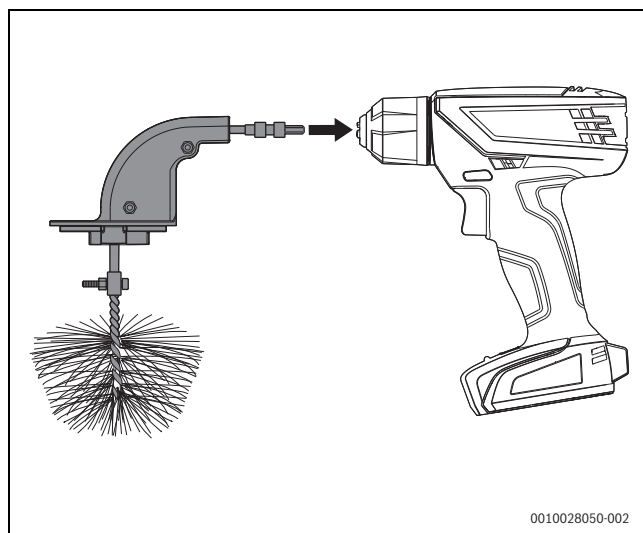


Obr. 61 Vyjmutí spodního výtlačného tělesa

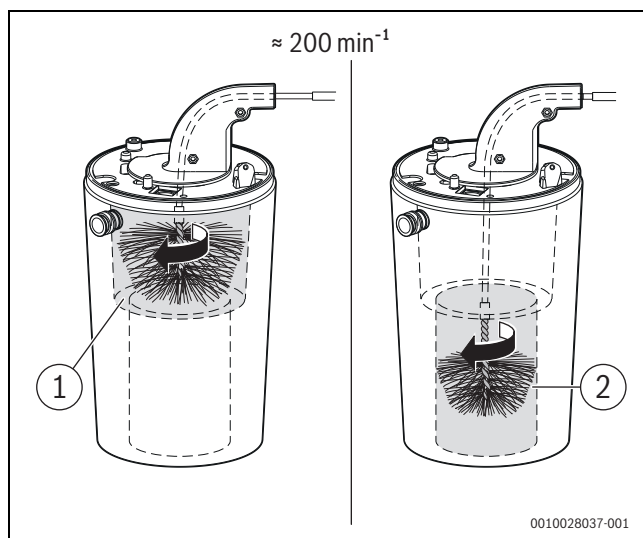
- ▶ Obě výtlačná tělesa vyčistěte.
- ▶ Pro čištění tepelného výměníku namontujte velký kartáč pro horní úsek.



Obr. 62 Vložení kartáče do tepelného výměníku



Obr. 63 Propojení kartáče s aku-šroubovákem



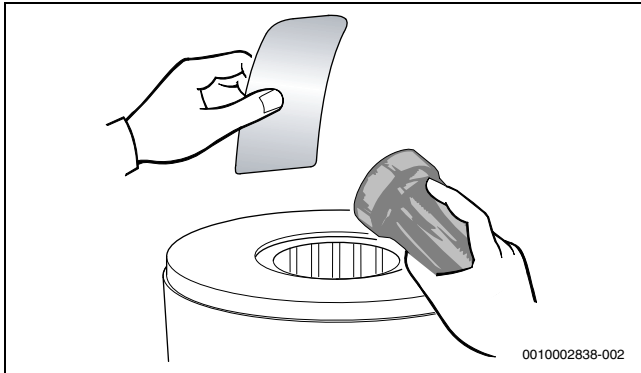
Obr. 64 Čištění tepelného výměníku (cca 200 min<sup>-1</sup>, smysl otáčení pouze vpravo)

- ▶ Opakujte s malým kartáčem pro spodní úsek (→ obrázek 64, [2]).
- ▶ Odstraňte šrouby na krytu revizního otvoru.
- ▶ Sejměte kryt.



Obr. 65 Otevření revizního otvoru

- ▶ Mobilním telefonem poříďte snímek tepelného výměníku.
- nebo-
- ▶ Pomocí kapesní svítilny a zrcátka zkontrolujte, zda se v tepelném výměníku nenacházejí zbytky.

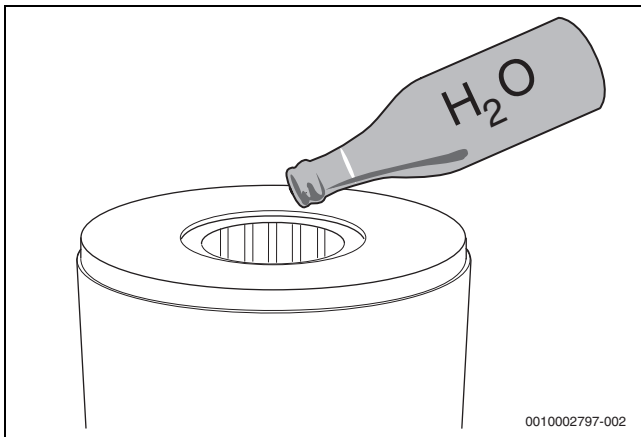


Obr. 66 Kontrola zbytků v tepelném výměníku

- ▶ Vysajte zbytky.
- ▶ Vložte nové těsnění.
- ▶ Uzavřete revizní otvor.
- ▶ Znovu zkontrolujte zbytky v tepelném výměníku (→ obrázek 66).
- ▶ Vložte výtlačné těleso.
- ▶ Tepelný výměník shora vypláchněte vodou.



Nikdy nepoužívejte rozpouštědla.

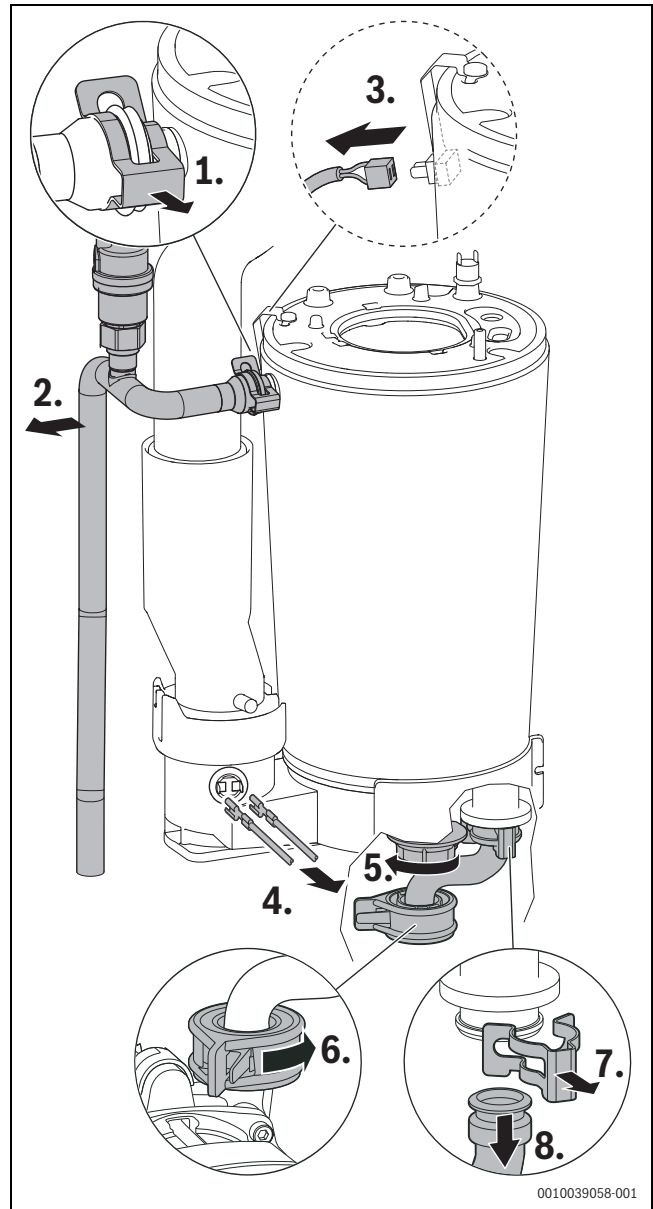


Obr. 67 Výplach tepelného výměníku vodou

- ▶ Otevřete revizní otvor.
- ▶ Vyčistěte vanu na kondenzát a připojení odvodu kondenzátu.
- ▶ Uzavřete revizní otvor.
- ▶ Součásti v opačném pořadí opět namontujte.
- ▶ Vypláchněte a vyčistěte sifon kondenzátu (→ oddíl 9.16, strana 57).
- ▶ Nastavte poměr plyn-vzduch.

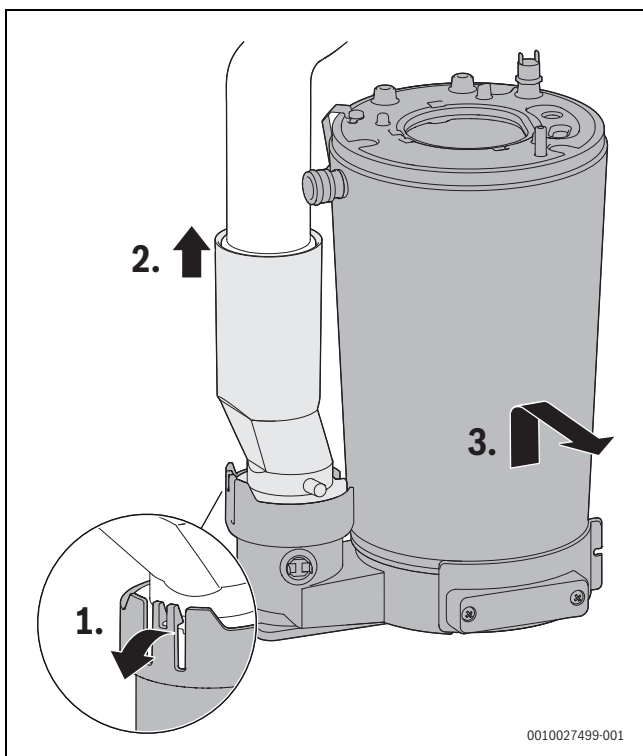
### 9.11 Výměna tepelného výměníku

- ▶ Demontujte ventilátor, Venturiho trubici a směšovací zařízení (→ kapitola 9.10, strana 49).
- ▶ Odstraňte svorku.
- ▶ Uvolněte trubku výstupu.
- ▶ Odpojte kabel z čidla teploty na tepelném výměníku.
- ▶ Odpojte kabel od omezovače teploty spalin.
- ▶ Odšroubujte matici.
- ▶ Povolte vratné potrubí.



Obr. 68 Povolnění trubky výstupu, odpojení kabelu a uvolnění vratného potrubí

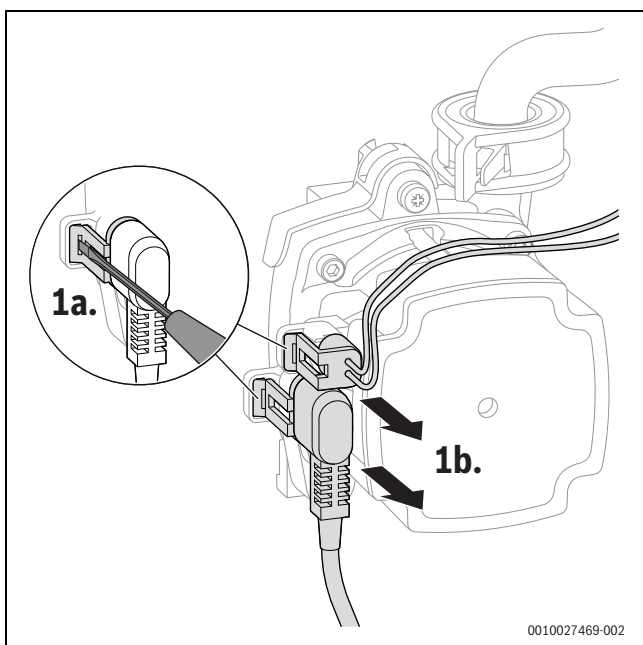
- ▶ Vyklesněte přímý díl kouřovodu.
- ▶ Přímý díl kouřovodu vysuňte nahoru.
- ▶ Vyjměte tepelný výměník.



Obr. 69 Demontáž tepelného výměníku

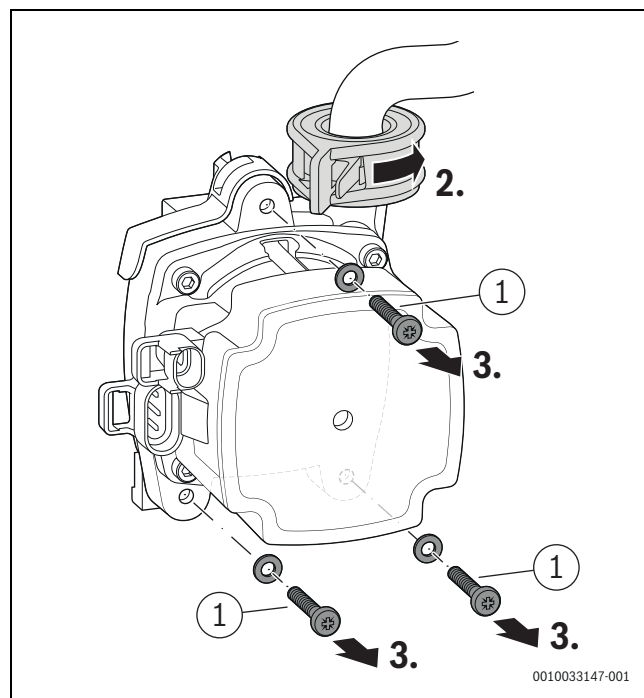
### 9.12 Výměna čerpadla otopného systému

- ▶ Pomocí servisní funkce 6-t3 zkontrolujte čerpadlo otopného systému (→ tab. 8, str. 31) a v případě nutnosti je vyměňte.
- ▶ Vypusťte z otopného okruhu tlak.
- ▶ Pod čerpadlo otopného systému postavte nádobu na zachycení kapající vody.
- ▶ Odpojte konektor.



Obr. 70 Odpojení konektoru z čerpadla otopného systému

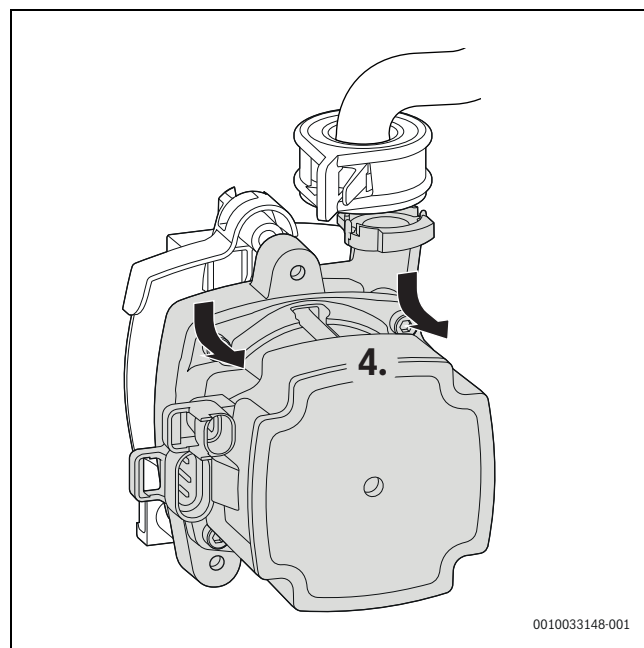
- ▶ Odjistěte čerpadlo otopného systému.
- ▶ Odstraňte šrouby.



Obr. 71 Odjistění čerpadla otopného systému a odstranění šroubů

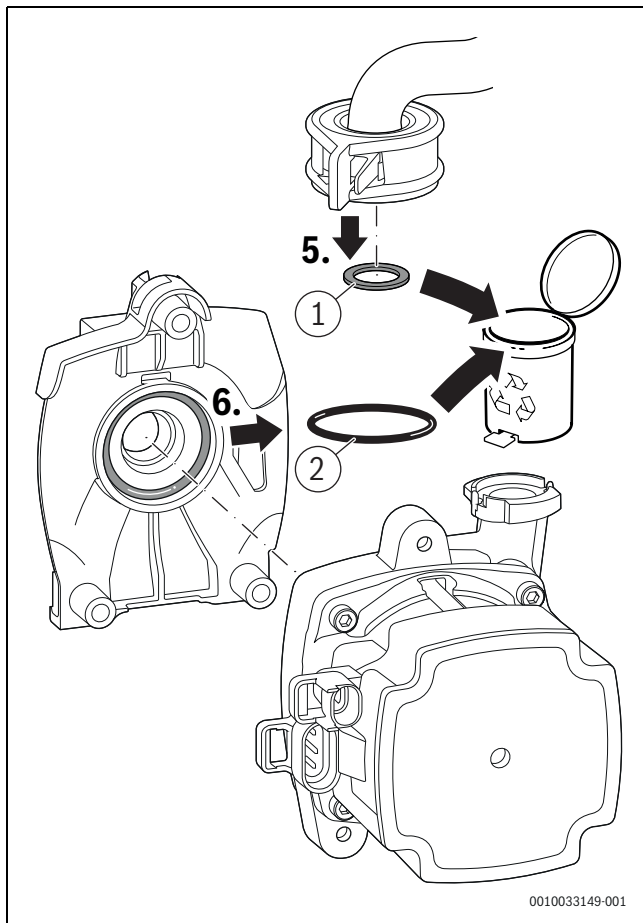
[1] M 5 × 30

- ▶ Čerpadlo otopného systému odeberte směrem dopředu.



Obr. 72 Odebrání čerpadla otopného systému

- ▶ Zlikvidujte těsnění a O-kroužek.



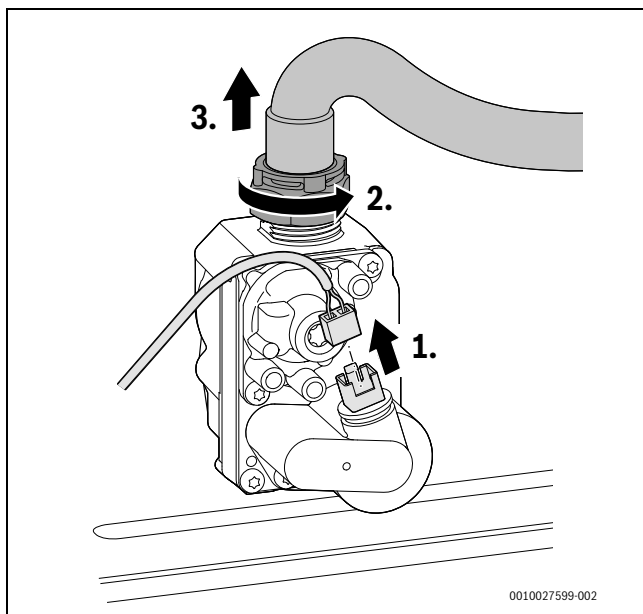
Obr. 73 Likvidace těsnění

[1] 18,5 × 24,3

[2] 34 × 3

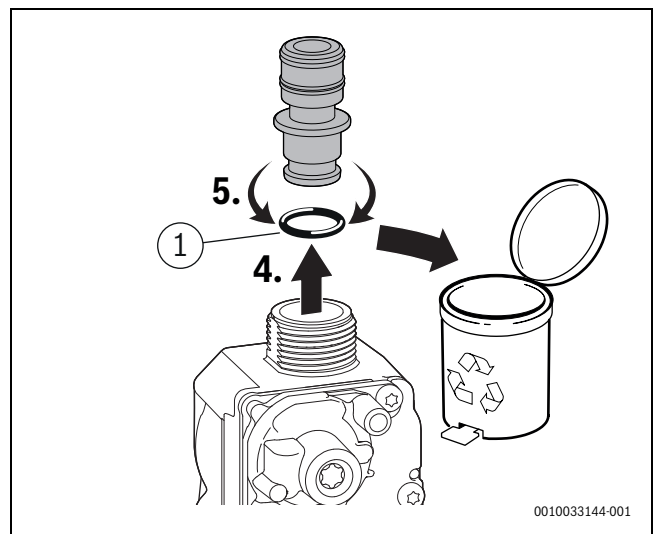
**9.13 Výměna plynového ventilu**

- ▶ Uzavřete plynový uzávěr.
- ▶ Odpojte konektor.
- ▶ Povolte převlečnou matici.
- ▶ Sejměte převlečnou matici s plynovou hadicí.



Obr. 74 Odpojení konektoru na plynovém ventilu a sejmутí převlečné matice s plynovou hadicí

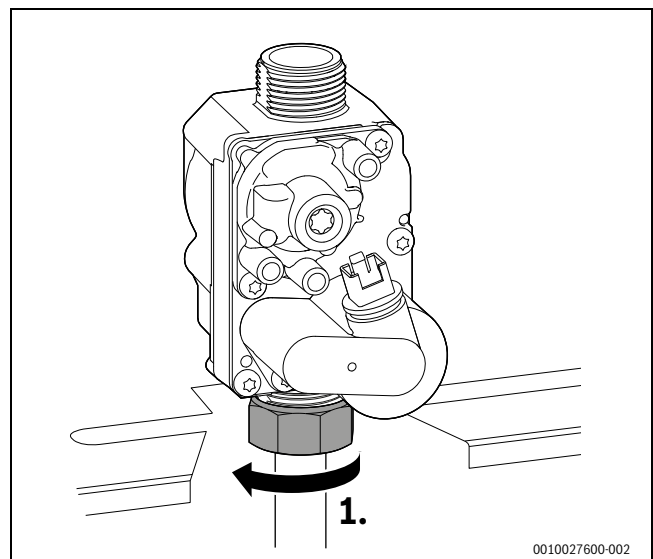
- ▶ Sejměte clonku plynu.
- ▶ Zlikvidujte O-kroužek.
- ▶ Clonku plynu uschovejte.



Obr. 75 Sejmутí clonky plynu

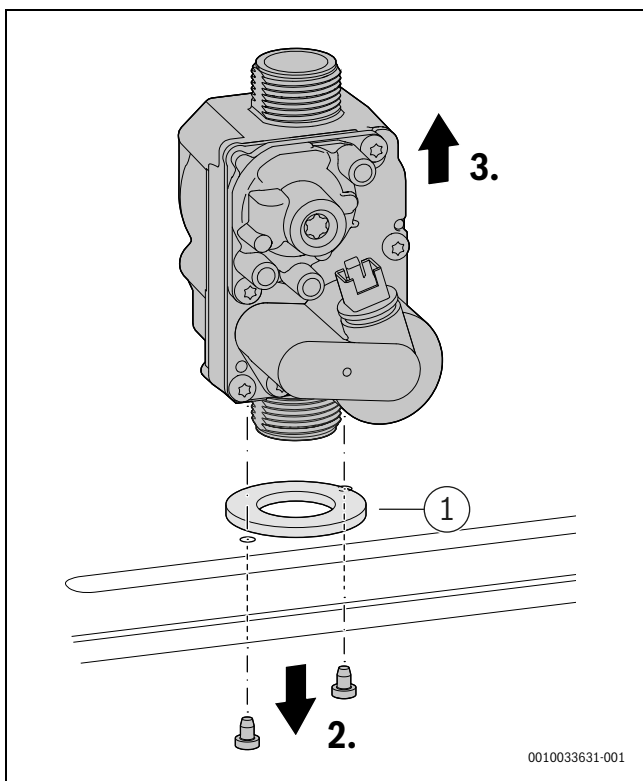
[1] 12 × 3

- ▶ Povolte převlečnou matici dole.



Obr. 76 Povolení převlečné matice

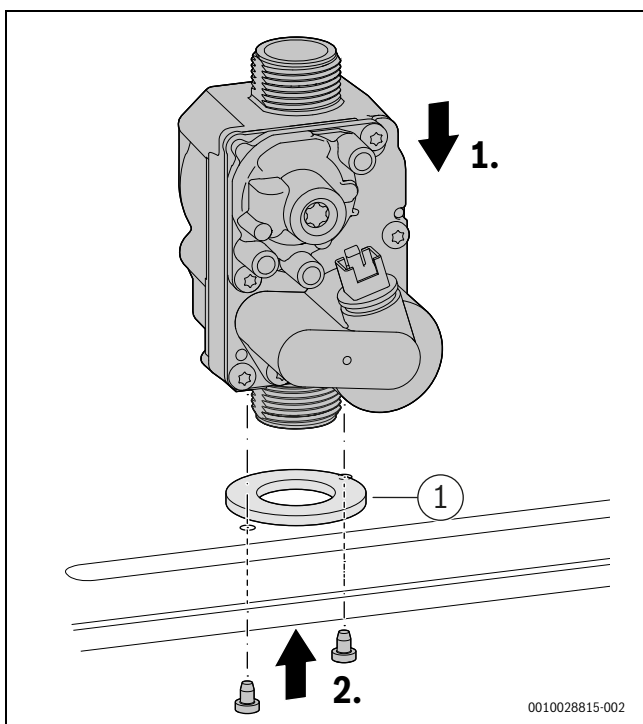
- ▶ Odstraňte šrouby.
- ▶ Sejměte plynový ventil s těsněním.



Obr. 77 Demontáž plynového ventilu

[1] 41 × 3

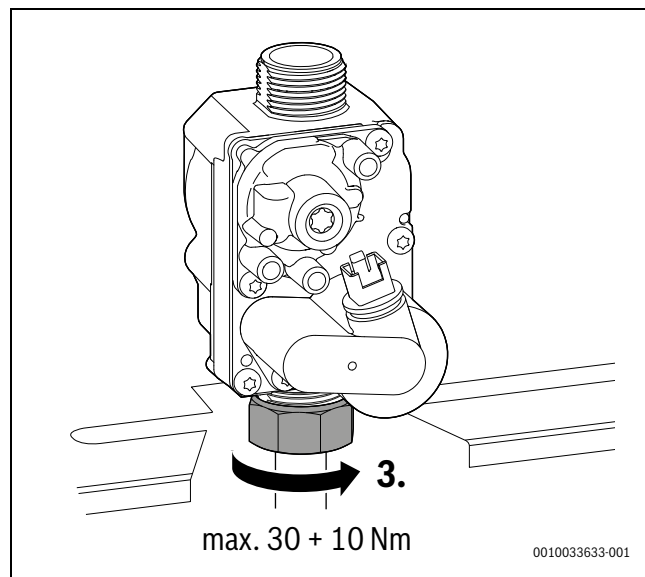
- ▶ Vložte nový plynový ventil s těsněním.
- ▶ Plynový ventil připevněte šrouby.



Obr. 78 Montáž plynového ventilu

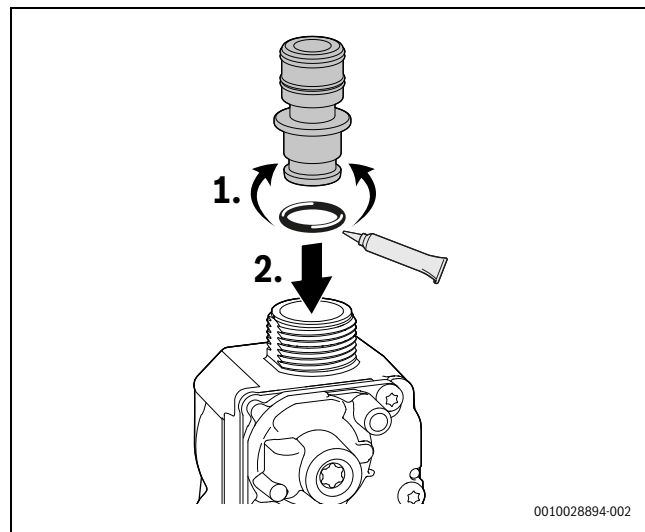
[1] 41 × 3

- ▶ Přeplečnou matici dole dotáhněte maximálním momentem 30 + 10 Nm.



Obr. 79 Dodržení utahovacího momentu

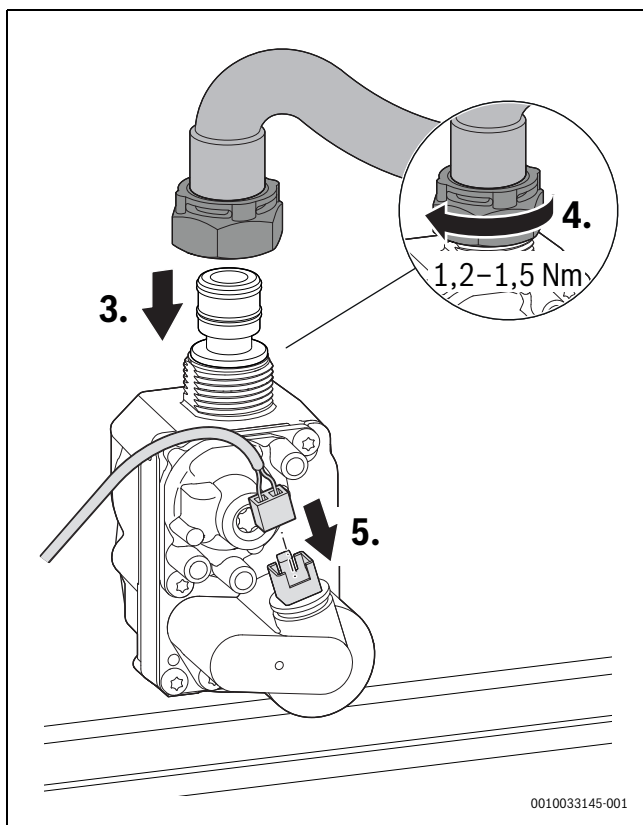
- ▶ Vložte clonku plynu s novým O-kroužkem.



Obr. 80 Vložení clonky plynu

- ▶ Pomocí přeplečné matice připojte plynovou hadici.
- ▶ Přeplečnou matici dotáhněte momentem 1,2–1,5 Nm.
- ▶ Připojte konektor.



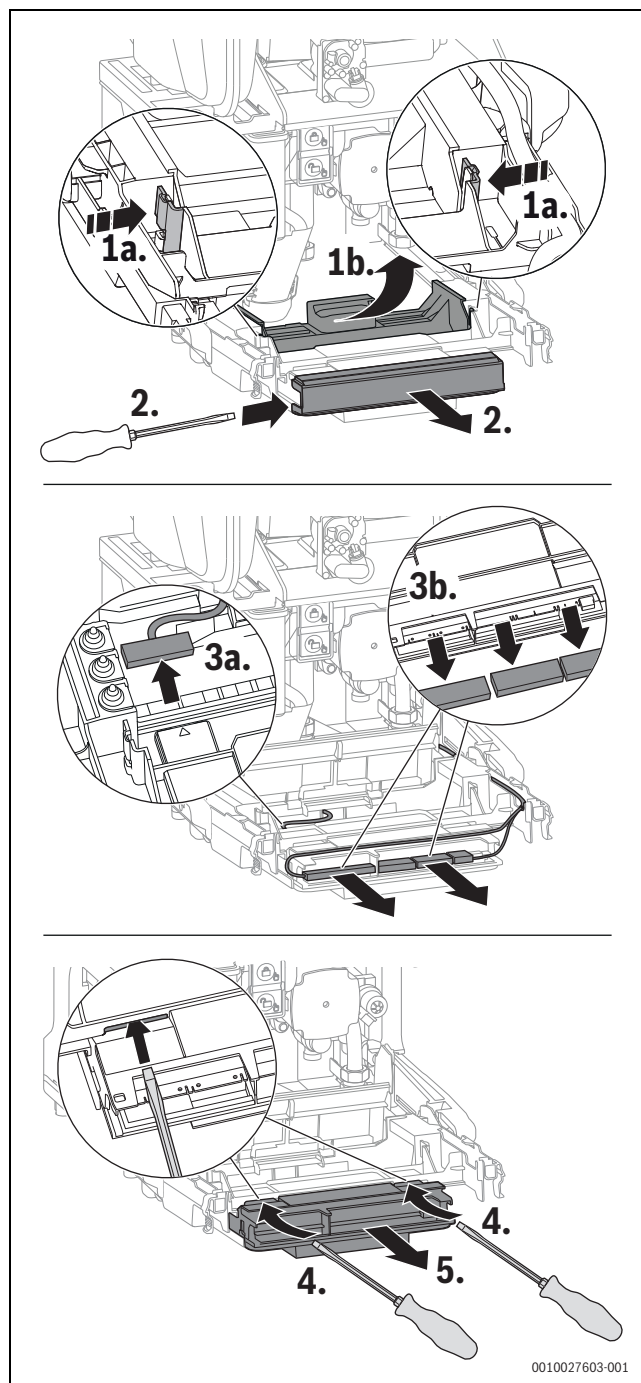


Obr. 81 Připojení plynové hadice a konektoru – Dodržet utahovací moment

- ▶ Zkontrolujte těsnost všech spojů.
- ▶ Zkontrolujte poměr plyn-vzduch.

#### 9.14 Výměna řídicí jednotky

- ▶ Přerušete napájení.
- ▶ Sklopte řídicí jednotku.
- ▶ Otevřete kryt externích přípojek.
- ▶ Sejměte kryt interních přípojek.
- ▶ Odpojte konektor externích a interních přípojek.
- ▶ Šroubovákem povolte obě aretace na horní straně řídicí jednotky.
- ▶ Řídicí jednotku vyjměte.



Obr. 82 Vyjmutí řídicí jednotky

- ▶ Vložte novou řídicí jednotku a posuňte ji dozadu, dokud se nezajistí v aretaci.
- ▶ U kabelového propojení zkontrolujte, zda není mechanicky poškozeno a vadné kabely vyměňte.
- ▶ Obnovte externí a interní přípojky.

Při vložení řídicí jednotky zůstanou nastavení změněná uživatelem během doby uchování dat uložena v paměti.

Bez řídicí jednotky jsou dostupná tovární nastavení. Odchylná nastavení je třeba obnovit (→ protokol o uvedení do provozu, kapitola 14.8, str. 73).



### 9.15 Výměna síťového kabelu

Dojde-li k poškození síťového kabelu u tohoto zařízení, je nutné jej nahradit speciálním síťovým kabelem. Tento síťový kabel dodává zákaznický servis Buderus.

### 9.16 Čištění sifonu kondenzátu

#### ! VAROVÁNÍ

#### Možnost ohrožení života v důsledku otravy!

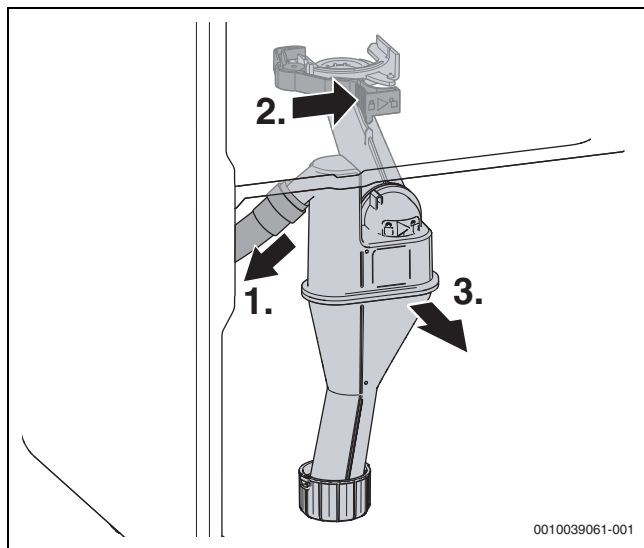
Při nenaplněném sifonu kondenzátu mohou unikat jedovaté spaliny.

- ▶ Program plnění sifonu vypínejte pouze při údržbě a po jejím skončení opět zapněte.
- ▶ Zajistěte, aby byl kondenzát řádně odváděn.

#### i

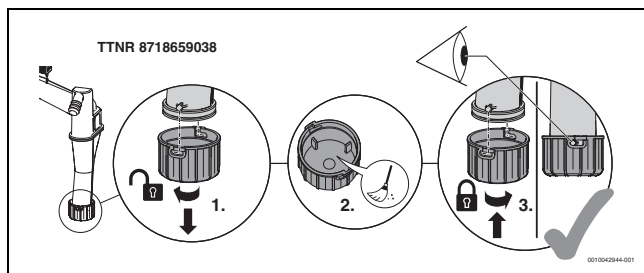
Škody, které vzniknou v důsledku nedostatečně vyčištěného sifonu kondenzátu, jsou vyloučeny ze záruky.

- ▶ Sifon kondenzátu čistíte pravidelně.
- ▶ Odjistěte sifon kondenzátu.
- ▶ Odpojte hadici na sifonu kondenzátu.
- ▶ Pro vypuštění sifon kondenzátu vyklopte proti směru hodinových ručiček.



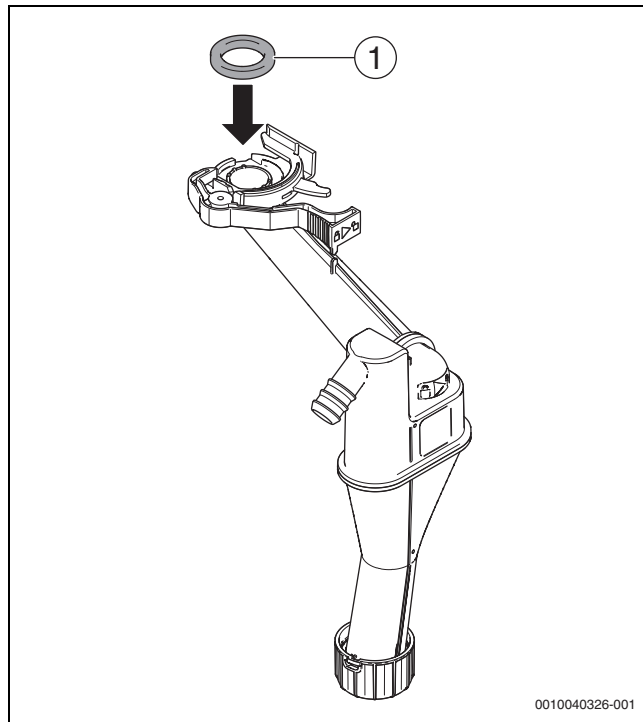
Obr. 83 Vymontování sifonu kondenzátu

- ▶ Čištění sifonu kondenzátu.
- ▶ Lapač nečistot dole vyjměte a vyčistěte.
- ▶ Staré těsnění (47,22 × 3,53) zlikvidujte.
- ▶ Vložte nové těsnění.
- ▶ Lapač nečistot opět nasadte a zkontrolujte jeho správné usazení.



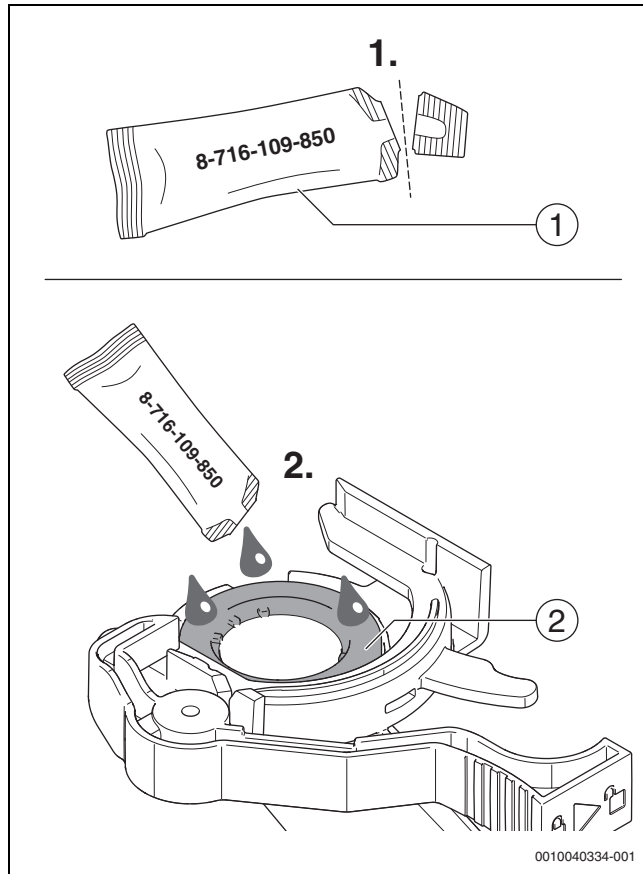
Obr. 84 Vyčištění lapače nečistot

- ▶ Zkontrolujte průchodnost otvoru do výměníku tepla.
- ▶ Odstraňte těsnění nahoře na sifonu kondenzátu.
- ▶ Těsnění zkontrolujte s ohledem na trhliny, deformace nebo lomy, a v případě potřeby je vyměňte.
- ▶ Vložte nové těsnění na sifon kondenzátu.



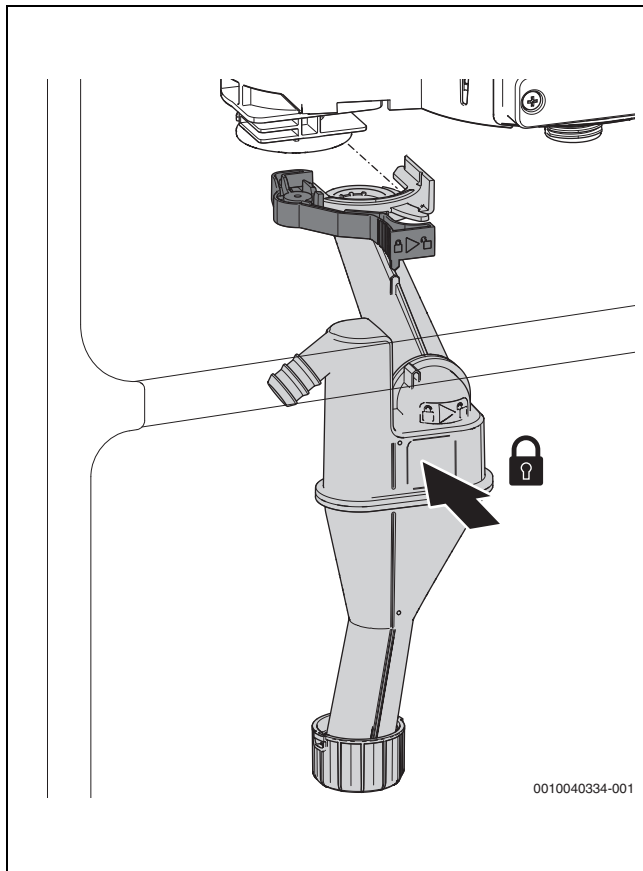
Obr. 85 Vložení nového těsnění na sifon kondenzátu

- ▶ Namažte těsnění.



Obr. 86 Mazání těsnění

- ▶ Zkontrolujte hadici na kondenzát a v případě potřeby ji vyčistěte.
- ▶ Sifon kondenzátu naplňte asi 250 ml vody.
- ▶ Nasadte opět sifonu kondenzátu a zkontrolujte jeho pevného usazení.

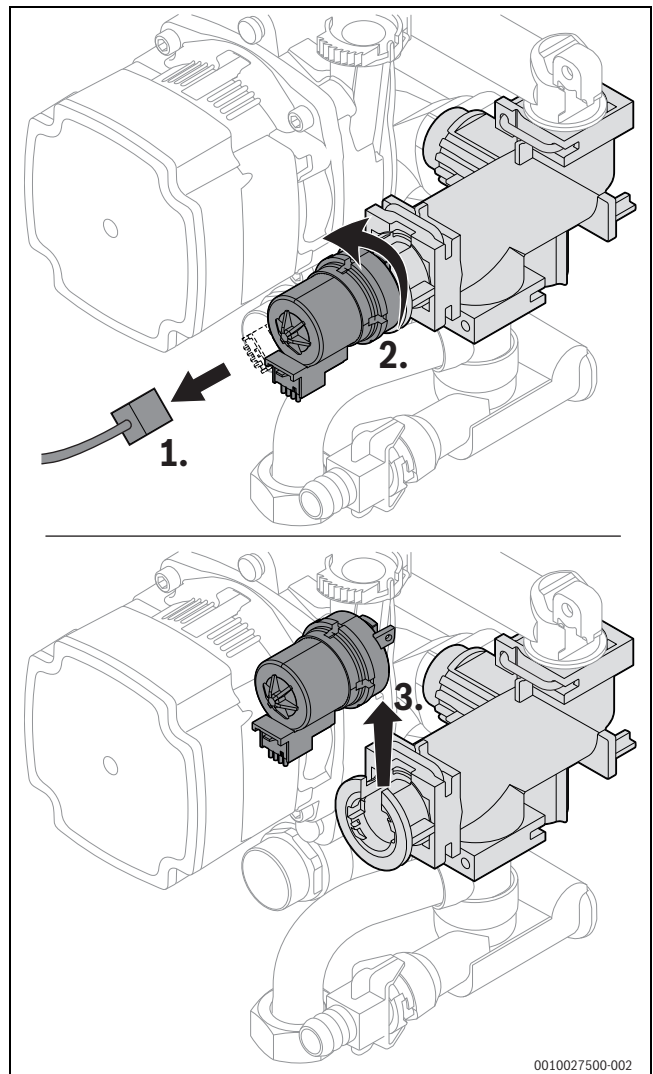


Obr. 87 Nasazení sifonu kondenzátu

### 9.17 Kontrola/výměna motoru 3cestného ventilu

#### Varianta bez šroubů

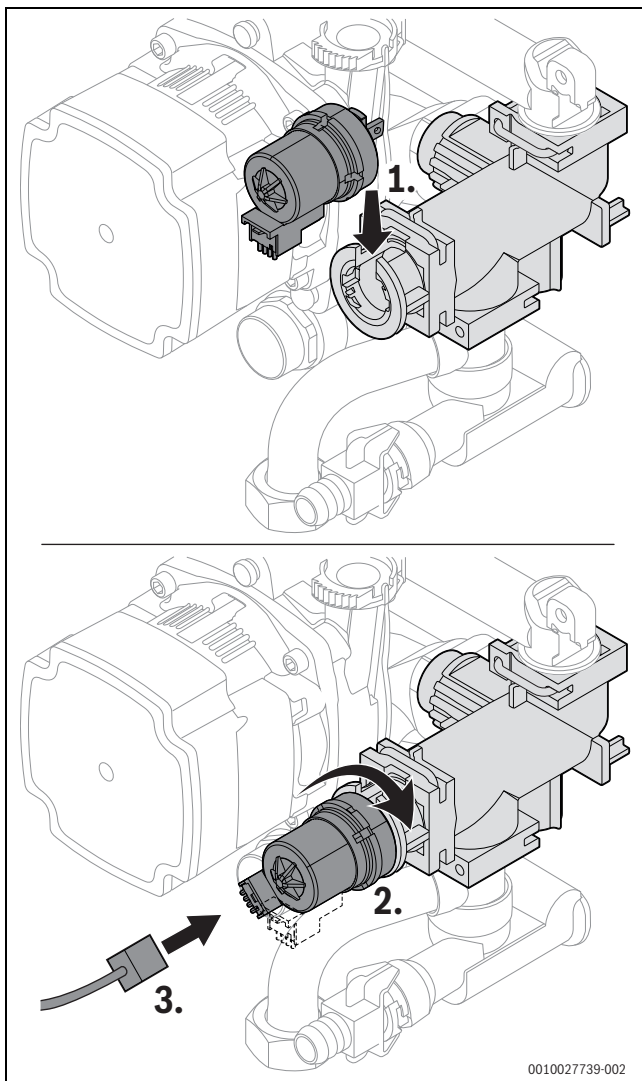
- ▶ V **servisním menu** > **Diagnostika** > **Kontrola funkcí** > **Aktivace kontroly funkcí** > **Ano** > **Zdroj tepla** > **3cestný ventil**.
- ▶ Pro výměnu je nastavovaná středová poloha v **servisním menu** > **Nastavení zařízení** > **Plynový kondenzační kotel** > **Zvláštní funkce** > **3cestný ventil ve středové poloze**
- ▶ Odpojte konektor.
- ▶ Motor otáčejte proti směru hodinových ručiček a vytáhněte nahoru.



Obr. 88 Vymontování motoru 3cestného ventilu (varianta bez šroubů)

- ▶ Motor stlačte dolů.
- ▶ Motor otáčejte ve směru ve směru hodinových ručiček až k dorazu.

- ▶ Připojte konektor.

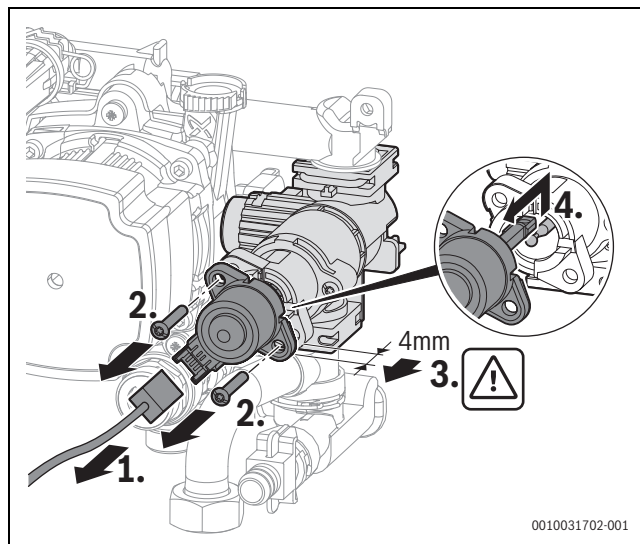


Obr. 89 Namontování motoru 3cestného ventilu (varianta bez šroubů)

**Varianta se šrouby**

- ▶ V servisním menu > Diagnostika > Kontrola funkcí > Aktivace kontroly funkcí > Ano > Zdroj tepla > 3cestný ventil.
- ▶ Pro výměnu je nastavovaná středová poloha v servisním menu > Nastavení zařízení > Plynový kondenzační kotel > Zvláštní funkce > 3cestný ventil ve středové poloze
- ▶ Odpojte konektor.
- ▶ Odstraňte šrouby.
- ▶ Zatáhněte mírně za motor a nadzvedněte jej.

- ▶ Vyměňte motor.

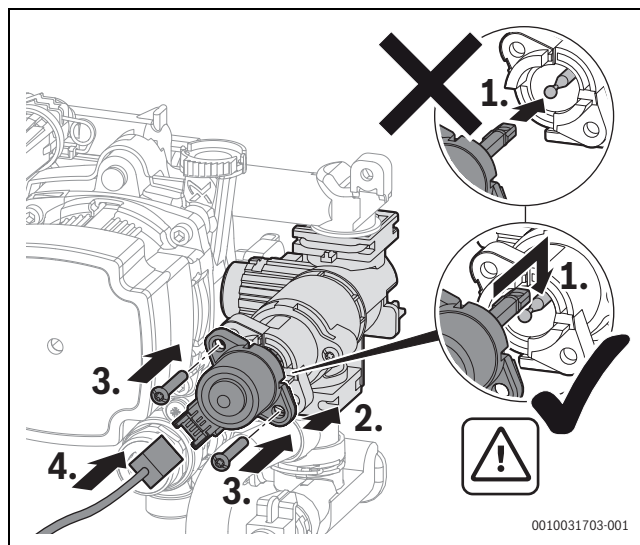


Obr. 90 Vymontování motoru 3cestného ventilu (varianta se šrouby)



Při zavěšování motoru netlačte na kulovou hlavici, protože ji pak lze jen obtížně vytáhnout.

- ▶ Nový motor zavěste shora na kulovou hlavici.
- ▶ Motor vtlačte dovnitř a upevněte 2 šrouby.
- ▶ Připojte konektor.



Obr. 91 Namontování motoru 3cestného ventilu (varianta se šrouby)

**9.18 Po servisní prohlídce/údržbě**

- ▶ Všechny povolené šroubové spoje dotáhněte.
- ▶ Zařízení opět uveďte do provozu (→ strana 48).
- ▶ Místa styku zkontrolujte na těsnost.
- ▶ Zkontrolujte poměr plyn-vzduch.
- ▶ Namontujte opláštění.

## 10 Odstraňování poruch

### 10.1 Provozní a poruchové indikace

#### 10.1.1 Všeobecné informace

**Poruchový kód** udává příčinu poruchy.

**Třída poruch** udává účinek poruchy na provoz zařízení.

#### Třída poruchy O (provozní kód)


Provozní kódy udávají provozní stav v normálním provozu.

#### Třída poruchy B: (Provozní poruchy)

Provozní poruchy vedou k časově omezenému odpojení otopné soustavy. Otopná soustava se opět samočinně spustí, jakmile provozní porucha zmizí.


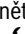


#### Třída poruchy V: (Blokační poruchy)

Blokační poruchy způsobují vypnutí otopné soustavy, která se opět spustí teprve po provedení resetu.

Poruchový kód se v případě blokační poruchy zobrazuje společně se symbolem  blikáním.

- ▶ Zkontrolujte, zda nedošlo k závažné poruše.
- ▶ Vypněte a znovu zapněte zařízení.

**-nebo-**

- ▶ Stiskněte současně tlačítka  a  a držte je, dokud nezmizí symboly  a .
- Zařízení se opět uvede do provozu. Zobrazuje se teplota na výstupu.

Pokud nelze poruchu po provedení resetu odstranit:

- ▶ Odstraňte příčinu poruchy podle údajů uvedených v tabulce o něco níže.

#### Třída poruchy W (servisní hlášení)

Servisní hlášení signalizují, že je nutné provést údržbu či opravu. Zařízení je i nadále v provozu. Bylo-li servisní hlášení zapříčiněno nějakou závadou, běží podle okolností s omezenými funkcemi dál.

#### 10.1.2 Tabulka poruchových kódů

Poruchový kód	Třída poruchy	Poruchový text na displeji, popis	Odstranění
200	O	Zdroj tepla v provozu vytápění	–
201	O	Zdroj tepla v provozu WW	–
202	O	zařízení v programu optimal. spínání	–
203	O	Zařízení v provozní pohotovosti, žádná potřeba tepla k dispozici	–
204	O	Aktuální teplota otopné vody zdroje tepla vyšší než požad. hodnota	–
208	O	Požadavek tepla kvůli testu spalín	–
214	V	Ventilátor se během bezpečnostní doby vypne	1. Zkontrolujte konektor na ventilátoru. 2. Zkontrolujte přípojovací kabel k ventilátoru.
224	V	Havarijní termostat byl aktivován	Otopný okruh: 1. Zajistěte cirkulaci otopné vody. 2. Uzavřený ventil v otopném okruhu otevřete. 3. Doplňte vodu na předepsaný tlak. 4. Konektor na omezovači teploty tepelného výměníku správně připojte. 5. Zkontrolujte omezovač teploty tepelného výměníku, popř. jej vyměňte. Okruh pitné vody: Zajistěte cirkulaci pitné vody v okruhu zásobníku.

Poruchový kód	Třída poruchy	Poruchový text na displeji, popis	Odstranění
227	V	Žádný signál plamene po zápalu	<ol style="list-style-type: none"> <li>Otevřete hlavní uzávěr přívodu paliva.</li> <li>Otevřete uzavírací kohout zařízení.</li> <li>Přerušte napájení zařízení a zkontrolujte přívod plynu.</li> <li>Zkontrolujte připojovacího přetlak přívodu plynu.</li> <li>Zkontrolujte funkci hořáku, popř. hořák seřídte.</li> <li>Zkontrolujte obsah CO<sub>2</sub> ve spalovacím vzduchu, popř. jej seřídte.</li> <li>Připojte ochranný vodič (PE) v řídicí jednotce.</li> <li>Proveďte kontrolu funkcí pro zapalování.</li> <li>Proveďte kontrolu funkcí pro ionizaci.</li> <li>Konektor ionizačního a zapalovacího úseku správně připojte.</li> <li>Konektor plynového ventilu správně připojte.</li> <li>Zkontrolujte trubku odvodu kondenzátu.</li> <li>Zkontrolujte znečištění výměníku tepla na straně spalín.</li> <li>Zkontrolujte, popř. vyměňte ionizační elektrodu.</li> <li>Zkontrolujte, popř. vyměňte zapalovací elektrodu.</li> <li>Zkontrolujte, popř. vyměňte připojovací kabel zapalovací elektrody.</li> <li>Zkontrolujte, popř. vyměňte připojovací kabel ionizační elektrody.</li> <li>Zkontrolujte, popř. vyměňte plynový ventil.</li> <li>Zkontrolujte, popř. vyměňte řídicí jednotku/řídicí jednotku hořáku.</li> <li>Zkontrolujte zpětnou klapku ve směšovacím zařízení z hlediska znečištění a popř. ji vyčistěte.</li> </ol>
228	V	Signál plamene i při nepřítomném plamenu	<ol style="list-style-type: none"> <li>Zkontrolujte, popř. vyměňte ionizační kabel.</li> <li>Zkontrolujte, popř. vyměňte sadu elektrod.</li> <li>Vyměňte řídicí jednotku.</li> </ol>
229	B	Výpadek plamene během provozu hořáku	<ol style="list-style-type: none"> <li>Otevřete hlavní uzávěr přívodu paliva.</li> <li>Otevřete uzavírací kohout zařízení.</li> <li>Odstavte zařízení z provozu a zkontrolujte přívod plynu.</li> <li>Vyhodnocení signálu na řídicí desce s plošným spojem je vadné.</li> <li>Ionizační elektrodu vyměňte.</li> <li>Připojte ochranný vodič (PE) v řídicí jednotce.</li> <li>Vyměňte kabel zapalování.</li> <li>Připojovací kabel k ionizační elektrodě vyměňte.</li> <li>Vyměňte plynovou armaturu.</li> <li>Seřídte správně hořák nebo vyměňte trysky hořáku.</li> <li>Hořák seřizujte při minimálním jmenovitém zatížení.</li> <li>Proveďte přestavbu spalínového systému.</li> <li>Vzduchotechnické propojení je příliš malé nebo je příliš malý větrací otvor.</li> <li>Vyčistěte tepelný blok na straně spalín.</li> <li>Vyměňte řídicí jednotku/ řídicí jednotku hořáku.</li> </ol>
232	B	Zdroj tepla zablokován exter. spínacím kontaktem	<ol style="list-style-type: none"> <li>Připojte konektor pro externí spínací kontakt.</li> <li>Namontujte můstek/ zkontrolujte čerpadlo kondenzátu podle údajů výrobce.</li> <li>Spínací bod externího teplotního spínače přizpůsobte systému.</li> <li>Vyměňte připojovací kabel k externímu teplotnímu spínači.</li> <li>Vyměňte externí teplotní spínač.</li> </ol>
233	V	Porucha identifikačního modulu kotle nebo přístrojové elektroniky	<ol style="list-style-type: none"> <li>Namontujte identifikační modul kotle/kódovací konektor.</li> <li>Na identifikační modul kotle/kódovací konektor připojte konektor.</li> <li>Vyměňte identifikační modul kotle/kódovací konektor (Buderus Kontaktujte zákaznický servis).</li> </ol>
234	V	Elektrická porucha plynového ventilu	<ol style="list-style-type: none"> <li>Vyměňte připojovací kabel a po výměně proveďte reset.</li> <li>Vyměňte plynový ventil a po výměně proveďte reset.</li> </ol>
235	V	Konflikt verzí přístr. elektroniky/ identifikačního modulu kotle	<ol style="list-style-type: none"> <li>Zkontrolujte identifikační modul kotle/kódovací konektor.</li> <li>Namontujte platnou kombinaci z řídicí jednotky/řídicí jednotky hořáku.</li> </ol>
237	V	Porucha systému	<ol style="list-style-type: none"> <li>Vyměňte identifikační modul kotle/kódovací konektor (Buderus Kontaktujte zákaznický servis).</li> <li>Vyměňte řídicí jednotku/ řídicí jednotku hořáku.</li> </ol>
238	V	Přístr. elektronika je vadná	Vyměňte řídicí jednotku.

Poruchový kód	Třída poruchy	Poruchový text na displeji, popis	Odstranění
242–263	V	Porucha systému přístr. elektroniky/zákl. říd. jednotky	1. Odstraňte špatný kontakt. 2. Popř. vyměňte řídicí jednotku nebo identifikační modul kotle/kódovací konektor (Buderus Kontaktujte zákaznický servis).
265	B	Potřeba tepla menší než dodávaná energie	–
268	O	Byl aktivován test relé	–
269	V	Hlídní plamene	Vyměňte řídicí jednotku/řídicí jednotku hořáku.
273	B	Přerušení provozu hořáku a ventilátoru	–
281	B	Čerpadlo otopného systému zablokované nebo zavzdušněné	1. Zkontrolujte, zda není čerpadlo zablokované, popř. jej zprovozněte nebo vyměňte. 2. Zajistěte cirkulaci otopné vody. 3. Odvzdušněte čerpadlo.
306	V	Signál plamene po uzavření dodávky paliva	1. Vyměňte plynový ventil. 2. Vyměňte ionizační kabel. 3. Vyměňte řídicí jednotku/řídicí jednotku hořáku.
358	O	Ochr. blok. aktivní	–
360	V	Porucha systému přístr. elektroniky/zákl. říd. jednotky	1. Namontujte identifikační modul kotle/kódovací konektor. 2. Na identifikační modul kotle/kódovací konektor připojte konektor. 3. Vyměňte identifikační modul kotle/kódovací konektor (Buderus Kontaktujte zákaznický servis).
362	V	Porucha identifikačního modulu kotle nebo přístrojové elektroniky	Vyměňte identifikační modul kotle/kódovací konektor (Buderus Kontaktujte zákaznický servis).
363	V	Porucha systému přístr. elektroniky/zákl. říd. jednotky	Vyměňte řídicí jednotku/řídicí jednotku hořáku.
815	W	Čidlo teploty termohydraulického oddělovače vadné	1. Zkontrolujte hydraulickou konfiguraci, popř. ji upravte. 2. Zkontrolujte, zda není čidlo zkratované nebo přerušené, popř. je vyměňte.
1010	O	Chybí komunikace přes sběrníkové spojení EMS	1. Odstranění závady kabelového propojení a vypnutí a opětovné zapnutí regulačního přístroje. 2. Opravte nebo vyměňte BUS-kabel. 3. Vyměňte vadné zařízení sběrnice EMS.
1013	W	Maximální doba hoření hořáku vypršela	1. Proveďte údržbu. 2. Vynulujte hlášení údržby.
1017	W	Tlak vody příliš nízký	1. Doplněte vody a odvzdušněte systém. 2. Zkontrolujte, popř. vyměňte snímač tlaku.
1018	W	Interval pravidelné údržby uplynul	1. Proveďte údržbu. 2. Vynulujte hlášení údržby.
1019	W	Identifik. nespr. typ čerpadla	1. Zkontrolujte kabelové propojení čerpadla. 2. Zkontrolujte, zda je v zařízení namontován správný typ čerpadla. popř. je vyměňte.
1021	W	Čidlo teploty zásobníku nebo teploty teplé vody je vadné	1. Konektor na čidlo teploty správně připojte. 2. Konektor na řídicí jednotce správně připojte. 3. Čidlo teploty správně umístěte. 4. Zkontrolujte, popř. vyměňte čidlo teploty. 5. Zkontrolujte přípojovací kabel čidla teploty a případně jej vyměňte.
1023		Maximální doba provozu včetně pohotovostní doby je dosažena	1. Proveďte údržbu. 2. Vynulujte hlášení údržby.
1037	W	Čidlo venkovní teploty vadné - náhradní provoz vytápění aktivní	1. Není požadováno čidlo venkovní teploty. Na řídicí jednotce vyberte konfiguraci řízenou podle teploty prostředí. 2. Není-li kabel průchodný, odstranění poruchy. 3. Vyčištění zkorodovaných přípojovacích svorek v pouzdře venkovního čidla. 4. Nesouhlasí-li hodnoty, pak výměna čidla. 5. Pokud byly hodnoty čidla vyhovující, ale nesouhlasily hodnoty napětí, pak výměna regulačního přístroje.
1065	W	Čidlo tlaku vody vadné nebo nepřipojené	1. Konektor na snímači tlaku správně připojte. 2. Zkontrolujte přípojovací kabel snímače tlaku a případně jej vyměňte. 3. Zkontrolujte, popř. vyměňte snímač tlaku.



Poruchový kód	Třída poruchy	Poruchový text na displeji, popis	Odstranění
1068	W	Čidlo venkovní teploty nebo lambda sonda vadné	<ol style="list-style-type: none"> <li>1. Konektor na čidle teploty správně připojte.</li> <li>2. Konektor na řídicí jednotce správně připojte.</li> <li>3. Čidlo teploty správně umístěte.</li> <li>4. Zkontrolujte, popř. vyměňte čidlo teploty.</li> <li>5. Zkontrolujte připojovací kabel čidla teploty a případně jej vyměňte.</li> </ol>
1075	W	Zkrat čidla teploty tepelného výměníku	<ol style="list-style-type: none"> <li>1. Konektor na čidle teploty správně připojte.</li> <li>2. Zkontrolujte, popř. vyměňte čidlo teploty.</li> <li>3. Zkontrolujte připojovací kabel čidla teploty a případně jej vyměňte.</li> </ol>
1076	W	Chybí signál z čidla teploty tepelného výměníku	<ol style="list-style-type: none"> <li>1. Konektor na čidle teploty správně připojte.</li> <li>2. Zkontrolujte, popř. vyměňte čidlo teploty.</li> <li>3. Zkontrolujte připojovací kabel čidla teploty a případně jej vyměňte.</li> </ol>
2085	V	Interní porucha	<ol style="list-style-type: none"> <li>1. Odblokujte.</li> <li>2. Odpojte systém na 30 sekund od napětí.</li> <li>3. Vyměňte řídicí jednotku hořáku.</li> </ol>
2908	V	Porucha systému přístr. elektroniky/ zákl. říd. jednotky	Trvá-li porucha po provedení resetu i nadále, je řídicí jednotka hořáku vadná a je nutno ji vyměnit.
2910	V	Porucha ve spalinovém systému	<ol style="list-style-type: none"> <li>1. Zkontrolujte spalínový systém a ventilátor.</li> <li>2. Namontujte správně spalínovou trubku.</li> <li>3. Odstraňte usazeniny ve spalinovém systému, popř. vyměňte ventilátor.</li> </ol>
2914–2916	V	Porucha systému přístr. elektroniky	Trvá-li porucha po provedení resetu i nadále, je řídicí jednotka vadná a je nutno ji vyměnit.
2920	V	Porucha hlídače plamene	Zkontrolujte, popř. vyměňte řídicí jednotku.
2923–2927	V	Porucha systému přístr. elektroniky	<ol style="list-style-type: none"> <li>1. Zkontrolujte kabelové propojení k plynovému ventilu.</li> <li>2. Zkontrolujte plynový ventil.</li> </ol> <p>Trvá-li porucha po provedení resetu i nadále, jsou řídicí jednotka nebo plynový ventil vadné a je nutno je vyměnit.</p>
2928	V	Interní porucha	<ol style="list-style-type: none"> <li>1. Proved'te reset.</li> <li>2. Vyměňte řídicí jednotku/řídicí jednotku hořáku.</li> </ol>
2931	V	Porucha systému přístr. elektroniky/ zákl. říd. jednotky	<ol style="list-style-type: none"> <li>1. Proved'te reset.</li> <li>2. Vyměňte řídicí jednotku/řídicí jednotku hořáku.</li> </ol>
2940	V	Porucha systému říd. jedn. hořáku	<ol style="list-style-type: none"> <li>1. Proved'te reset.</li> <li>2. Vyměňte řídicí jednotku/řídicí jednotku hořáku.</li> </ol>
2946	V	Rozpoznán nesprávný kód. konektor	Vyměňte identifikační modul kotle/kódovací konektor (Buderus Kontaktujte zákaznický servis).
2948	B	Chybí signál plamene při malém výkonu	Hořák startuje automaticky po výplachu. Dochází-li k této poruše často, zkontrolujte nastavení CO <sub>2</sub> .
2950	B	Chybí signál plamene po startu	Hořák startuje automaticky po výplachu. Nastavte správně poměr plyn-vzduch.
2951	V	Příliš častá ztráta plamene	<ol style="list-style-type: none"> <li>1. Otevřete hlavní uzávěr přívodu paliva.</li> <li>2. Otevřete uzavírací kohout zařízení.</li> <li>3. Přerušete napájení zařízení a zkontrolujte přívod plynu.</li> <li>4. Proved'te kontrolu funkcí pro ionizaci.</li> <li>5. Konektor ionizačního a zapalovacího úseku správně připojte.</li> <li>6. Připojte ochranný vodič (PE) v řídicí jednotce.</li> <li>7. Zkontrolujte, popř. vyměňte ionizační elektrodu.</li> <li>8. Zkontrolujte, popř. vyměňte zapalovací elektrodu.</li> <li>9. Zkontrolujte, popř. vyměňte připojovací kabel zapalovací elektrody.</li> <li>10. Zkontrolujte, popř. vyměňte připojovací kabel ionizační elektrody.</li> <li>11. Seříd'te správně hořák nebo vyměňte trysky hořáku.</li> <li>12. Hořák seřizujte při minimálním jmenovitém zatížení.</li> <li>13. Zkontrolujte, popř. vyměňte plynový ventil.</li> <li>14. Zkontrolujte spalínový systém, popř. jej opravte.</li> <li>15. Vzduchotechnické propojení je příliš malé nebo je příliš malý větrací otvor.</li> <li>16. Vyčistěte tepelný blok na straně spalin.</li> <li>17. Zkontrolujte, popř. vyměňte řídicí jednotku/řídicí jednotku hořáku.</li> </ol>
2952	V	Interní porucha při testu ionizačního signálu	<ol style="list-style-type: none"> <li>1. Proved'te reset.</li> <li>2. Vyměňte řídicí jednotku/řídicí jednotku hořáku.</li> </ol>



Poruchový kód	Třída poruchy	Poruchový text na displeji, popis	Odstranění
2955	B	Nastavené parametry pro hydraulickou konfiguraci nejsou zdrojem tepla podporovány	Zkontrolujte, popř. upravte hydraulická nastavení. <ul style="list-style-type: none"> <li>Termohydraulický rozdělovač</li> <li>Interní okruh teplé vody (nabíjecí okruh zásobníku)</li> <li>Otopný okruh 1</li> <li>Čerpadlo otopného systému v zařízení</li> </ul>
2956	O	Hydraulická konfigurace na zdroji tepla je aktivovaná	–
2957	V	Porucha systému přístr. elektroniky	1. Resetujte řídicí jednotku/řídicí jednotku hořáku. 2. Elektrická připojení na řídicí jednotce/řídicí jednotce hořáku opět správně připojte. 3. Vyměňte řídicí jednotku/řídicí jednotku hořáku.
2961 2962	V	Chybí signál ventilátoru	1. Zkontrolujte ventilátor a připojovací kabel. 2. Zkontrolujte síťové napětí.
2963	B	Signál z čidla teploty na výstupu a čidla t. tepelného výměníku je mimo přípustný rozsah	1. Konektor na čidle teploty správně připojte. 2. Konektor na řídicí jednotce správně připojte. 3. Čidlo teploty správně umístěte. 4. Zkontrolujte, popř. vyměňte čidlo teploty. 5. Zkontrolujte připojovací kabel čidla teploty a případně jej vyměňte.
2965	B	Příliš vysoká teplota na výstupu	1. Zajistěte cirkulaci otopné vody. 2. Zkontrolujte nastavení čerpadla, popř. je přizpůsobte otopné soustavě. 3. Konektor na čidle teploty správně připojte. 4. Konektor na řídicí jednotce správně připojte. 5. Čidlo teploty správně umístěte. 6. Zkontrolujte, popř. vyměňte čidlo teploty. 7. Zkontrolujte připojovací kabel čidla teploty a případně jej vyměňte.
2966	B	Příliš rychlé zvýšení teploty na výstupu v tepel. výměníku	1. Zajistěte cirkulaci otopné vody. 2. Zkontrolujte nastavení čerpadla, popř. je přizpůsobte otopné soustavě. 3. Konektor na čidle teploty správně připojte. 4. Konektor na řídicí jednotce správně připojte. 5. Čidlo teploty správně umístěte. 6. Zkontrolujte, popř. vyměňte čidlo teploty. 7. Zkontrolujte připojovací kabel čidla teploty a případně jej vyměňte.
2968	O	Otopná voda se doplňuje	–
2969		Maximální počet doplňovacích cyklů dosažen	–
2970	B	Příliš rychlá ztráta tlaku v otopné soustavě	–
2971	B	Provozní tlak příliš nízký	1. Odvzdušněte otopnou soustavu. 2. Provedte zkoušku těsnosti otopné soustavy. 3. Doplňte vodu na požadovaný tlak. 4. Zkontrolujte, popř. vyměňte snímač tlaku. 5. Zkontrolujte, popř. vyměňte kabel ke snímači tlaku.
2972		Síťové napětí příliš nízké	1. Připojte napájecího napětí o velikosti nejméně 196 V AC. 2. Vyměňte řídicí jednotku hořáku.
2980	V	Zařízení bylo z bezpečnostních důvodů zablokováno poté, co došlo k minimálně pěti blokačním poruchám během 15 minut.	Bezpečnostní blokaci smí na místě zrušit pouze odborná firma nebo zákaznický servis po odstranění příčiny poruchy a následně zkoušce zařízení. 1. Zjistěte a odstraňte příčinu poruchy. 2. Zkontrolujte celé zařízení včetně senzorů a kabelových svazků. 3. Zařízení vypněte a znovu zapněte. Zobrazí se poruchový kód <b>2981</b> .
2981	V	Zařízení bylo při stávající bezpečnostní blokaci (poruchový kód <b>2980</b> ) vypnuto a opět zapnuto.	Bezpečnostní blokaci smí na místě zrušit pouze odborná firma nebo zákaznický servis po odstranění příčiny poruchy a následně zkoušce zařízení. 1. Resetujte poruchu do 10 minut po zapnutí. 2. Znovu resetujte poruchu po 22 až 28 sekundách. Blokace je zrušena a zařízení se vrátí do normálního provozu. 3. Zkontrolujte posledních 10 poruch v historii poruch, abyste se ujistili, že byly odstraněny všechny problémy.

Tab. 79 Provozní a chybová hlášení

## 10.1.3 Poruchy, které se nezobrazují

Poruchy zařízení	Odstranění
Příliš velký hluk při spalování; bručení	<ul style="list-style-type: none"> <li>▶ Ověřte druh plynu.</li> <li>▶ Kontrola připojovacího tlaku plynu.</li> <li>▶ Zkontrolujte spalínový systém, popř. jej vyčistěte nebo opravte.</li> <li>▶ Zkontrolujte poměr plyn-vzduch.</li> <li>▶ Prověřte plynový ventil, příp. jej vyměňte.</li> </ul>
Hluk proudění	▶ Nastavte správně výkon čerpadla nebo pole charakteristik čerpadla a přizpůsobte maximálnímu výkonu.
Zátop trvá příliš dlouho.	▶ Nastavte správně výkon čerpadla nebo pole charakteristik čerpadla a přizpůsobte maximálnímu výkonu.
Nevyhovující hodnoty spalin; obsah CO příliš vysoký.	<ul style="list-style-type: none"> <li>▶ Ověřte druh plynu.</li> <li>▶ Kontrola připojovacího tlaku plynu.</li> <li>▶ Zkontrolujte spalínový systém, popř. jej vyčistěte nebo opravte.</li> <li>▶ Zkontrolujte poměr plyn-vzduch.</li> <li>▶ Prověřte plynový ventil, příp. jej vyměňte.</li> </ul>
Zapalování je velmi těžké, příliš nekvalitní.	<ul style="list-style-type: none"> <li>▶ Zkontrolujte vynechávání zapalovacího transformátoru pomocí servisní funkce t01, popř. proveďte výměnu.</li> <li>▶ Ověřte druh plynu.</li> <li>▶ Kontrola připojovacího tlaku plynu.</li> <li>▶ Zkontrolujte napájení.</li> <li>▶ Zkontrolujte popř. vyměňte elektrody s kabely.</li> <li>▶ Zkontrolujte spalínový systém, popř. jej vyčistěte nebo opravte.</li> <li>▶ Zkontrolujte poměr plyn-vzduch.</li> <li>▶ U zemního plynu: zkontrolujte hlídač průtoku plynu, popř. jej vyměňte.</li> <li>▶ Zkontrolujte hořák, příp. jej vyměňte.</li> <li>▶ Prověřte plynový ventil, příp. jej vyměňte.</li> </ul>
Kondenzát ve vzduchové komoře	▶ Zkontrolujte zpětnou klapku ve směšovacím zařízení, příp. ji vyměňte.
Není dosaženo výstupní teploty teplé vody.	<ul style="list-style-type: none"> <li>▶ Zkontrolujte, příp. vyměňte turbínu.</li> <li>▶ Zkontrolujte poměr plyn-vzduch.</li> <li>▶ Zkontrolujte a příp. nastavte tlak otopné soustavy.</li> </ul>
Množství teplé vody nebylo dosaženo.	<ul style="list-style-type: none"> <li>▶ Zkontrolujte deskový výměník tepla.</li> <li>▶ Zkontrolujte a příp. nastavte tlak otopné soustavy.</li> </ul>
Žádná funkce, displej zůstává tmavý.	<ul style="list-style-type: none"> <li>▶ Zkontrolujte, zda není poškozeno elektrické kabelové propojení.</li> <li>▶ Vadné kabely vyměňte.</li> <li>▶ Zkontrolujte, příp. vyměňte pojistku.</li> </ul>

Tab. 80 Poruchy bez zobrazení na displeji

**Chybové hlášení: Provozní tlak příliš nízký**

Klesne-li provozní tlak v otopné soustavě pod tlak minimální, který je nastaven, zobrazí displej hlášení **LoPr => LO.X bar**. Provozní tlak příliš nízký.

- ▶ Naplňte otopnou soustavu.

Klesne-li provozní tlak v otopné soustavě pod 0,3 bar, zobrazí displej hlášení **LoPr** střídavě s provozním tlakem. Otopná soustava je pak zablokovaná.

- ▶ Naplňte otopnou soustavu.

## 11 Odstavení z provozu

### 11.1 Vypnutí zařízení



Ochrana proti zablokování zabraňuje uvážnutí čerpadla otopného systému a 3cestného ventilu po delší provozní přestávce. Je-li zařízení vypnuté, ochrana proti zablokování není aktivní.

- ▶ Zařízení vypněte hlavním vypínačem (→ obr. 2.7, str. 7). Displej zhasne.
- ▶ Při delším odstavení z provozu dbejte na protizámrazovou ochranu.

### 11.2 Nastavení protizámrazové ochrany



Další informace o protizámrazové ochraně najdete v návodu k obsluze pro provozovatele.

#### OZNÁMENÍ

##### Poškození systému mrazem!

Otopná soustava může po delší době zamrznout, (např. při výpadku sítě, odpojení napájecího napětí, vadném zásobování palivem, závadě na kotli, atd.)

- ▶ Zajistěte proto, aby otopná soustava byla trvale v provozu (zejména při nebezpečí mrazu).

##### Protizámrazová ochrana při vypnutém zařízení

- ▶ Přimísení nemrzoucího prostředku do topné vody (→ kapitola 5.4, str. 23).
- ▶ Vypusťte okruh teplé vody.

## 12 Ochrana životního prostředí a likvidace odpadu

Ochrana životního prostředí je podniková zásada skupiny Bosch. Kvalita výrobků, hospodárnost provozu a ochrana životního prostředí jsou rovnocenné cíle. Zákony a předpisy týkající se ochrany životního prostředí jsou přísně dodržovány. K ochraně životního prostředí používáme s důrazem na hospodárnost nejlepší možnou technologii a materiály.

##### Balení

Obaly, které používáme, jsou v souladu s recyklačními systémy příslušných zemí zaručujícími jejich optimální opětovné využití. Všechny použité obalové materiály jsou šetrné vůči životnímu prostředí a lze je znovu zužitkovat.

##### Staré zařízení

Stará zařízení obsahují hodnotné materiály, které lze recyklovat. Konstrukční skupiny lze snadno oddělit. Plasty jsou označeny. Takto lze rozdílné konstrukční skupiny roztřídit a provést jejich recyklaci nebo likvidaci.

##### Stará elektrická a elektronická zařízení



Tento symbol znamená, že výrobek nesmí být likvidován spolu s ostatními odpady a je nutné jej odevzdat do sběrných míst ke zpracování, sběru, recyklaci a likvidaci.

Symbol platí pro země, které se řídí předpisy o elektronickém odpadu, např. "Směrnice Evropského parlamentu a Rady 2012/19/EU o odpadních elektrických a elektronických zařízeních". Tyto předpisy stanovují rámcové podmínky, které platí v jednotlivých zemích pro vrácení a recyklaci odpadních elektrických zařízení.

Jelikož elektronická zařízení mohou obsahovat nebezpečné látky, je nutné je uvědoměle recyklovat, aby se minimalizovaly škody na životním prostředí a nebezpečí pro lidské zdraví. Recyklace kromě toho přispívá elektronického odpadu k ochraně přírodních zdrojů.

Pro další informace o ekologické likvidaci odpadních elektrických a elektronických zařízení se obraťte na příslušné úřady v dané zemi, na firmy zabývající se likvidací odpadů nebo na prodejce, od kterého jste výrobek zakoupili.

Další informace najdete zde:

[www.bosch-homecomfortgroup.com/en/company/legal-topics/weee/](http://www.bosch-homecomfortgroup.com/en/company/legal-topics/weee/)

##### Baterie

Baterie je zakázáno likvidovat s domovním odpadem. Vybité baterie je nutné likvidovat v místních sběrnách.

## 13 Informace o ochraně osobních údajů



My, společnost **Bosch Termotechnika s.r.o., Průmyslová 372/1, 108 00 Praha - Štěrboholy, Česká republika**, zpracováváme informace o výrobcích a pokyny k montáži, technické údaje a údaje o připojení, údaje o komunikaci, registraci výrobků a o historii klientů za účelem zajištění funkcí výrobků (čl.

6, odst. 1, písmeno b nařízení GDPR), abychom mohli plnit svou povinnost dohledu nad výrobky a zajišťovat bezpečnost výrobků (čl. 6, odst. 1, písmeno f nařízení GDPR) s cílem ochránit naše práva ve spojitosti s otázkami záruky a registrace výrobků (čl. 6, odst. 1, písmeno f GDPR) a abychom mohli analyzovat distribuci našich výrobků a poskytovat přizpůsobené informace a nabídky související s výrobky (čl. 6, odst. 1, písmeno f nařízení GDPR). V rámci poskytování služeb, jako jsou prodejní a marketingové služby, správa smluvních vztahů, evidence plateb, programování, hostování dat a služby linky hotline, můžeme pověřit zpracováním externí poskytovatele služeb a/nebo přidružené subjekty společnosti Bosch a přenést data k nim. V některých případech, ale pouze je-li zajištěna adekvátní ochrana údajů, mohou být osobní údaje předávány i příjemcům mimo Evropský hospodářský prostor. Další informace poskytujeme na vyžádání. Našeho pověřence pro ochranu osobních údajů můžete kontaktovat na následující adrese: Data Protection Officer, Information Security and Privacy (C/ISP), Robert Bosch GmbH, Postfach 30 02 20, 70442 Stuttgart, NĚMECKO.

Máte právo kdykoli vznést námitku vůči zpracování vašich osobních údajů, jehož základem je čl. 6 odst. 1 písmeno f nařízení GDPR, na základě důvodů souvisejících s vaší konkrétní situací nebo v případech, kdy se zpracovávají osobní údaje pro účely přímého marketingu. Chcete-li uplatnit svá práva, kontaktujte nás na adrese **DPO@bosch.com**. Další informace najdete pomocí QR kódu.

## 14 Technické informace a protokoly

### 14.1 Technické údaje

	Jednotka	GB172i.2-24 KDW H	
		Zemní plyn	Propan 14
<b>Tepelný výkon/tepelné zatížení</b>			
Max. jmenovitý tepelný výkon ( $P_{max}$ ) 40/30 °C	kW	25,2	25,2
Max. jmenovitý tepelný výkon ( $P_{max}$ ) 50/30 °C	kW	25,0	25,0
Max. jmenovitý tepelný výkon ( $P_{max}$ ) 80/60 °C	kW	24,0	24,0
Max. jmenovitý tepelný příkon ( $Q_{max}$ )	kW	24,5	24,5
Min. jmenovitý tepelný výkon ( $P_{min}$ ) 40/30 °C	kW	3,4	3,4
Min. jmenovitý tepelný výkon ( $P_{min}$ ) 50/30 °C	kW	3,3	3,4
Min. jmenovitý tepelný výkon ( $P_{min}$ ) 80/60 °C	kW	3,0	3,0
Min. jmenovitý tepelný příkon ( $Q_{min}$ )	kW	3,1	3,1
Max. jmenovitý tepelný výkon teplé vody ( $P_{nW}$ )	kW	29,4	29,4
Max. jmenovitý tepelný příkon teplé vody ( $Q_{nW}$ )	kW	30,5	30,5
Účinnost max. výkonu ekvitermní křivky 40/30 °C	%	102,5	102,5
Účinnost max. výkonu ekvitermní křivky 50/30 °C	%	102	102
Účinnost max. výkonu ekvitermní křivky 80/60 °C	%	97	97
Účinnost min. výkonu ekvitermní křivky 36/30 °C	%	109,5	109,5
Účinnost min. výkonu ekvitermní křivky 40/30 °C	%	109	109
Účinnost min. výkonu ekvitermní křivky 50/30 °C	%	109	109
Účinnost min. výkonu ekvitermní křivky 80/60 °C	%	97,5	97,5
Normovaný stupeň využití, topná křivka 75/60 °C	%	105	105
Normovaný stupeň využití ekvitermní křivka při 30% zatížení 40/30 °C	%	108,5	108,5
<b>Připojovací hodnota pro plyn</b>			
Zemní plyn H ( $H_{i(15^\circ\text{C})} = 9,5 \text{ kWh/m}^3$ )	$\text{m}^3/\text{h}$	2,62	-
Butan ( $H_i = 12,7 \text{ kWh/kg}$ )	$\text{kg/h}$	-	1,89
<b>Dovolený připojovací tlak plynu</b>			
Zemní plyn H/M	mbar	17–25	-
Zkapalněný plyn	mbar	-	25–45
<b>Tlaková expanzní nádrž</b>			
Přetlak	bar	0,75	0,75
Jmenovitý obsah expanzní nádoby dle normy EN 13831	l	12	12
<b>Teplá voda</b>			
Max. množství vody	l/min	10	10
Teplota vody	°C	35 - 60	35 - 60
Max. vstupní teplota studené vody	°C	60	60
Max. dovolený tlak vody	bar	10	10
Min. tlak při průtoku	bar	0,3	0,3
Specifický průtok podle EN 13203-1 ( $\Delta T = 30 \text{ K}$ )	l/min	12	12
<b>Počební hodnoty pro výpočet průřezu podle EN 13384</b>			
Hmotnostní tok spalin při max./min. jmenovitém tepelném výkonu	g/s	13,78 / 1,52	13,36/1,43
Teplota spalin 80/60 °C při max./min. Jmenovitý tepelný výkon	°C	70 / 58	65 / 57
Teplota spalin 40/30 °C při max./min. Jmenovitý tepelný výkon	°C	50 / 30	41 / 30
Zbytkový tah	Pa	150	150
CO <sub>2</sub> při max. jmenovitém tepelném výkonu	%	9,4	11,0
CO <sub>2</sub> při min. jmenovitém tepelném výkonu	%	8,6	10,2
O <sub>2</sub> při max. jmenovitém tepelném výkonu	%	4,2	4,5
O <sub>2</sub> při min. jmenovitém tepelném výkonu	%	5,6	5,6
Hodnoty spalin podle G 636/G 635	-	G <sub>61</sub> /G <sub>62</sub>	G <sub>61</sub> /G <sub>62</sub>
Třída NO <sub>x</sub>	-	6	-

	Jednotka	GB172i.2-24 KDW H	
		Zemní plyn	Propan 14
<b>Kondenzát</b>			
Max. množství kondenzátu ( $T_R = 30\text{ °C}$ )	l/h	1,7	1,7
pH cca	–	4,8	4,8
<b>Ztráty</b>			
Ztráty při vypnutém hořáku při $\Delta T = 30\text{ K}$	%	0,36	0,36
<b>Schvalovací údaje</b>			
Identifikační číslo výrobku	–	CE-0085DM0360	
Kategorie zařízení	–	II <sub>2</sub> H <sub>3</sub> P	
Typ instalace	–	C <sub>13(x)</sub> , C <sub>33(x)</sub> , C <sub>43(x)</sub> , C <sub>53(x)</sub> , C <sub>63(x)</sub> , C <sub>83(x)</sub> , C <sub>93(x)</sub> , B <sub>23</sub> , B <sub>23</sub> P, B <sub>33</sub> , C <sub>(10)3(x)</sub> , C <sub>(11)3(x)</sub> , C <sub>(12)3(x)</sub> , C <sub>(14)3(x)</sub>	
<b>Všeobecné informace</b>			
Elektrické napětí	AC ... V	230	230
Frekvence	Hz	50	50
Max. příkon (provoz vytápění)	W	106	106
Třída mezních hodnot EMC	–	B	B
Hladina akustického tlaku	dB(A)	45	45
Elektrické krytí IP	IP	IPX4D	IPX4D
Max. teplota na výstupu	°C	86	86
Max. přípustný provozní tlak (PMS) vytápění	bar	3	3
Dovolená teplota okolí	°C	0–40	0–40
Množství otopné vody	l	7	7
Hmotnost (bez obalu)	kg	42	42
Rozměry Š × V × H	mm	440 × 780 × 365	440 × 780 × 365

Tab. 81 Technické údaje

	Jednotka	GB172i.2-15 W H		GB172i.2-24 W H	
		Zemní plyn	Propan <sup>1)</sup>	Zemní plyn	Propan 14
<b>Teplný výkon/teplné zatížení</b>					
Max. jmenovitý tepelný výkon ( $P_{max}$ ) 40/30 °C	kW	16,2	16,2	25,2	25,2
Max. jmenovitý tepelný výkon ( $P_{max}$ ) 50/30 °C	kW	16,1	16,1	25,0	25,0
Max. jmenovitý tepelný výkon ( $P_{max}$ ) 80/60 °C	kW	15,0	15,0	24,0	24,0
Max. jmenovitý tepelný příkon ( $Q_{max}$ )	kW	15,3	15,3	24,5	24,5
Min. jmenovitý tepelný výkon ( $P_{min}$ ) 40/30 °C	kW	2,1	2,1	3,4	3,4
Min. jmenovitý tepelný výkon ( $P_{min}$ ) 50/30 °C	kW	2,1	2,1	3,4	3,4
Min. jmenovitý tepelný výkon ( $P_{min}$ ) 80/60 °C	kW	1,9	1,9	3,4	3,4
Min. jmenovitý tepelný příkon ( $Q_{min}$ )	kW	1,9	1,9	3,1	3,1
Max. jmenovitý tepelný výkon teplé vody ( $P_{nW}$ )	kW	18,5	18,5	29,4	29,4
Max. jmenovitý tepelný příkon teplé vody ( $Q_{nW}$ )	kW	19	19	30,5	30,5
Účinnost max. výkonu ekvitermní křivky 40/30 °C	%	104,6	104,6	102,5	102,5
Účinnost max. výkonu ekvitermní křivky 50/30 °C	%	104	104	102	102
Účinnost max. výkonu ekvitermní křivky 80/60 °C	%	97,8	97,5	97	97
Účinnost min. výkonu ekvitermní křivky 36/30 °C	%	108,9	108,9	109,5	109,5
Účinnost min. výkonu ekvitermní křivky 40/30 °C	%	109	109	109	109
Účinnost min. výkonu ekvitermní křivky 50/30 °C	%	109	109	109	109
Účinnost min. výkonu ekvitermní křivky 80/60 °C	%	92	92	97,5	97,5
Normovaný stupeň využití, topná křivka 75/60 °C	%	105	105	105	105
Normovaný stupeň využití ekvitermní křivka při 30% zatížení 40/30 °C	%	108,5	108,5	108,5	108,5
<b>Připojovací hodnota pro plyn</b>					
Zemní plyn H ( $H_{i(15\text{ °C})} = 9,5\text{ kWh/m}^3$ )	m <sup>3</sup> /h	2,62	–	2,62	–
Butan ( $H_i = 12,7\text{ kWh/kg}$ )	kg/h	–	1,89	–	1,89

	Jednotka	GB172i.2-15 W H		GB172i.2-24 W H	
		Zemní plyn	Propan <sup>1)</sup>	Zemní plyn	Propan 14
<b>Dovolený přípojovací tlak plynu</b>					
Zemní plyn H/M	mbar	17–25	–	17–25	–
Zkapalněný plyn	mbar	–	25–45	–	25–45
<b>Tlaková expanzní nádrž</b>					
Přetlak	bar	0,75	0,75	0,75	0,75
Jmenovitý obsah expanzní nádoby dle normy EN 13831	l	12	12	12	12
<b>Teplá voda</b>					
Max. množství vody	l/min	–	–	–	–
Teplota vody	°C	–	–	–	–
Max. vstupní teplota studené vody	°C	–	–	–	–
Max. dovolený tlak vody	bar	–	–	–	–
Min. tlak při průtoku	bar	–	–	–	–
Specifický průtok podle EN 13203-1 ( $\Delta T = 30$ K)	l/min	–	–	–	–
<b>Počební hodnoty pro výpočet průřezu podle EN 13384</b>					
Hmotnostní tok spalin při max./min. jmenovitém tepelném výkonu	g/s	8,59/0,98	8,32/0,92	13,78/1,52	13,36/1,43
Teplota spalin 80/60 °C při max./min. Jmenovitý tepelný výkon	°C	65 / 57	65 / 57	70 / 58	70 / 58
Teplota spalin 40/30 °C při max./min. Jmenovitý tepelný výkon	°C	41 / 30	41 / 30	50 / 30	50 / 30
Zbytkový tah	Pa	150	150	150	150
CO <sub>2</sub> při max. jmenovitém tepelném výkonu	%	9,4	10,8	9,4	10,8
CO <sub>2</sub> při min. jmenovitém tepelném výkonu	%	8,6	10,2	8,6	10,2
O <sub>2</sub> při max. jmenovitém tepelném výkonu	%	4,2	4,5	4,2	4,5
O <sub>2</sub> při min. jmenovitém tepelném výkonu	%	5,6	5,6	5,6	5,6
Hodnoty spalin podle G 636/G 635	–	G <sub>61</sub> /G <sub>63</sub>	G <sub>61</sub> /G <sub>63</sub>	G <sub>61</sub> /G <sub>62</sub>	G <sub>61</sub> /G <sub>62</sub>
Třída NO <sub>x</sub>	–	6	–	6	–
<b>Kondenzát</b>					
Max. množství kondenzátu (T <sub>R</sub> = 30 °C)	l/h	1,7	1,7	1,7	1,7
pH cca	–	4,8	4,8	4,8	4,8
<b>Ztráty</b>					
Ztráty při vypnutém hořáku při $\Delta T = 30$ K	%	0,36	0,36	0,36	0,36
<b>Schvalovací údaje</b>					
Identifikační číslo výrobku	–	CE-0085DM0360			
Kategorie zařízení	–	II <sub>2</sub> H3P			
Typ instalace	–	C <sub>13(x)</sub> , C <sub>33(x)</sub> , C <sub>43(x)</sub> , C <sub>53(x)</sub> , C <sub>63(x)</sub> , C <sub>83(x)</sub> , C <sub>93(x)</sub> , B <sub>23</sub> , B <sub>23P</sub> , B <sub>33</sub> , C <sub>(10)3(x)</sub> , C <sub>(11)3(x)</sub> , C <sub>(12)3(x)</sub> , C <sub>(14)3(x)</sub>			
<b>Všeobecné informace</b>					
Elektrické napětí	AC ... V	230	230	230	230
Frekvence	Hz	50	50	50	50
Max. příkon (provoz vytápění)	W	103	103	106	106
Třída mezních hodnot EMC	–	B	B	B	B
Hladina akustického tlaku	dB(A)	45	45	45	45
Elektrické krytí IP	IP	IPX4D	IPX4D	IPX4D	IPX4D
Max. teplota na výstupu	°C	86	86	86	86
Max. přípustný provozní tlak (PMS) vytápění	bar	3	3	3	3
Dovolená teplota okolí	°C	0–40	0–40	0–40	0–40
Množství otopné vody	l	7	7	7	7
Hmotnost (bez obalu)	kg	42	42	42	42
Rozměry Š × V × H	mm	440 × 780 × 365	440 × 780 × 365	440 × 780 × 365	440 × 780 × 365

1) Směs propanu a butanu pro stacionární nádrže do obsahu 15 000 l

Tab. 82 Technické údaje

### 14.2 Ionizační proud

Pracuje-li hořák při minimálním jmenovitém teple:

Typ	Druh plynu	Pracuje-li hořák při minimálním jmenovitém teple	
		v pořádku	chybně
GB172i.2-24 KDW H GB172i.2-24 W H	Zemní plyn	$\geq 5 \mu\text{A}$	$< 5 \mu\text{A}$
	Zkapalněný plyn	$\geq 11 \mu\text{A}$	$< 11 \mu\text{A}$
GB172i.2-15 W H	Zemní plyn	$\geq 10 \mu\text{A}$	$< 10 \mu\text{A}$
	Zkapalněný plyn	$\geq 6 \mu\text{A}$	$< 6 \mu\text{A}$

Tab. 83 Ionizační proud

### 14.3 Hodnoty čidel

Teplota [ $^{\circ}\text{C} \pm 10\%$ ]	Odpor [ $\Omega$ ]
-20	2392
-16	2088
-12	1811
-8	1562
-4	1342
0	1149
4	984
8	842
12	720
16	616
20	528
24	454

Tab. 84 Čidlo venkovní teploty (u ekvitermních regulátorů, příslušenství)

Teplota [ $^{\circ}\text{C} \pm 10\%$ ]	Odpor [ $\Omega$ ]
0	33 404
5	25 902
10	20 247
15	15 950
20	12 657
25	10 115
30	8 138
35	6 589
40	5 367
45	4 398
50	3 624
55	3 002
60	2 500
65	2 092
70	1 759
75	1 486
80	1 260
85	1 074
90	918,3
95	788,5

Tab. 85 Čidlo teploty na výstupu / teploty zpátečky

Teplota [ $^{\circ}\text{C} \pm 10\%$ ]	Odpor [ $\Omega$ ]
0	32 650
5	25 388
10	19 900
15	15 708
20	12 490
25	10 000
30	8 057
35	6 531
40	5 327
50	3 603
60	2 488
70	1 752
80	1 258

Tab. 86 Čidlo teploty zásobníku (příslušenství)

Teplota [ $^{\circ}\text{C} \pm 10\%$ ]	Odpor [ $\Omega$ ]
0	30 400
5	25 902
10	20 247
15	15 950
20	12 657
25	10 115
30	8 138
35	6 589
40	5 367
45	4 398
50	3 624
60	2 500
70	1 759
80	1 260
90	918

Tab. 87 Čidlo výstupní teploty teplé vody

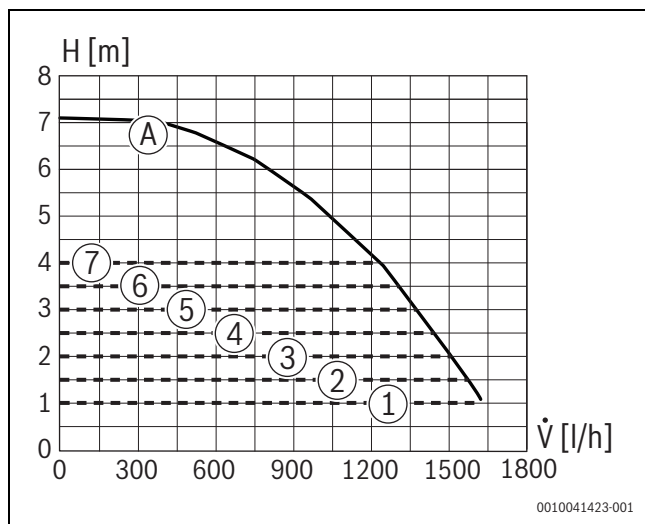
### 14.4 Kódovací konektor

Typ	Druh plynu	Číslo
GB172i.2-24 KDW H	Zemní plyn	20492
GB172i.2-24 KDW H	Zkapalněný plyn	20573
GB172i.2-24 W H	Zemní plyn	20503
GB172i.2-24 W H	Zkapalněný plyn	20584
GB172i.2-15 W H	Zemní plyn	20501
GB172i.2-15 W H	Zkapalněný plyn	20582

Tab. 88 Kódovací konektor



### 14.5 Pole charakteristik čerpadla otopného systému



Obr. 92 Pole charakteristik čerpadla a charakteristiky čerpadla

- [1] Pole charakteristik čerpadla při konstantním tlaku 100 mbar
  - [2] Pole charakteristik čerpadla při konstantním tlaku 150 mbar
  - [3] Pole charakteristik čerpadla při konstantním tlaku 200 mbar
  - [4] Pole charakteristik čerpadla při konstantním tlaku 250 mbar
  - [5] Pole charakteristik čerpadla při konstantním tlaku 300 mbar
  - [6] Pole charakteristik čerpadla při konstantním tlaku 350 mbar
  - [7] Pole charakteristik čerpadla při konstantním tlaku 400 mbar
  - [A] Charakteristika čerpadla při maximálním výkonu čerpadla
- H Zbytková dopravní výška  
 V Průtok

### 14.6 Hodnoty nastavení pro tepelný výkon

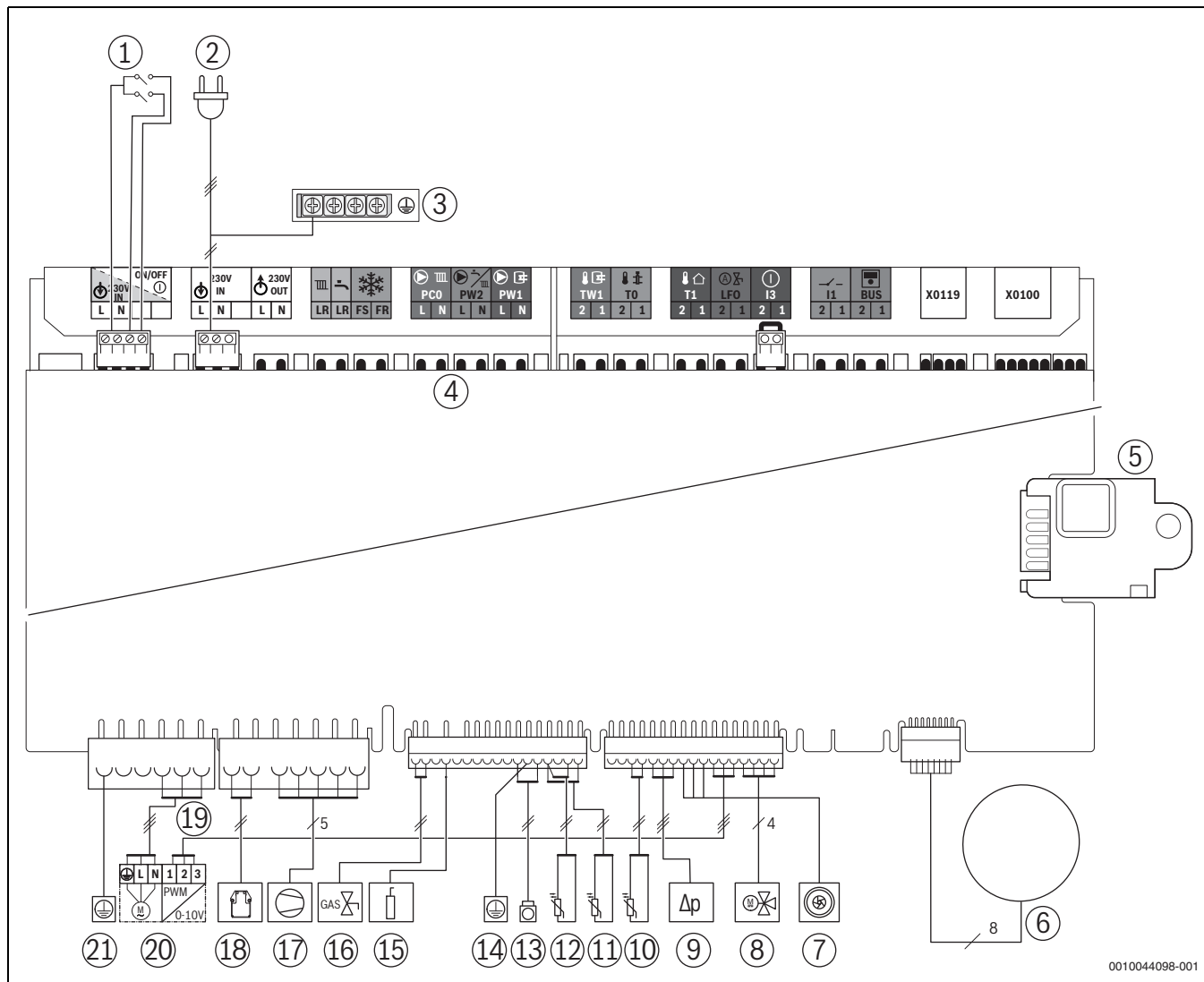
Výkon [kW]	Zatížení [kW]	Displej [%]	G20 (20 mbar) Množství plynu [l/min při $T_V$ / $T_R = 80$ / $60$ °C]
2,95	3,1	10	5,45
4,3	4,4	15	7,7
5,5	5,7	18	9,9
8,9	9,1	29	15,8
11,8	12	39	20,5
15	15,3	50	25,9
20,1	20,6	67	34,9
21,9	22,45	73	38,1
24,3	25	82	42,5
27,2	28,1	92	42,7
29,6	30,5	100	51,2

Tab. 89 Hodnoty nastavení pro GB172i.2-24 KDW H

Výkon [kW]	Zatížení [kW]	Displej [%]	G20 (20 mbar) Množství plynu [l/min při $T_V$ / $T_R = 80$ / $60$ °C]
2,2	2,35	12	3,9
3,0	3,11	14	5,3
4,4	4,53	24	7,7
7,1	7,22	38	12,2
10,0	10,2	55	17,3
11,2	11,47	63	19,5
14,4	14,76	80	25,0
14,9	15,3	89	25,9
18,5	19	100	32,8

Tab. 90 Hodnoty nastavení pro GB172i.2-24 W HGB172i.2-15 WH

## 14.7 Elektrické kabelové propojení



0010044098-001

Obr. 93 Elektrické kabelové propojení

- [1] Hlavní vypínač
- [2] Připojení pomocí konektorů
- [3] Uzemnění (PE)
- [4] Svorkovnice pro externí příslušenství (→ osazení svorek od strany 71)
- [5] Kódovací konektor (KIM)
- [6] Displej
- [7] Turbína
- [8] 3cestný ventil
- [9] Snímač tlaku
- [10] Kombinované zařízení: Čidlo teploty teplé vody  
Systém: Čidlo BEG
- [11] Čidla teploty na tepelném výměníku
- [12] Čidlo teploty na výstupu v trubce výstupu
- [13] Omezovač teploty tepelného výměníku a spalín
- [14] Kontrolní uzemnění
- [15] Ionizační elektroda
- [16] Plynový ventil
- [17] Ventilátor (230 V a řídicí vedení)
- [18] Generátor zapalovacích jisker (230 V)
- [19] Řídicí vedení čerpadla otopného systému
- [20] Čerpadlo otopného systému 230 V
- [21] Uzemnění (PE)

## 14.8 Protokol o uvedení do provozu pro přístroj

<b>Zákazník/provozovatel systému:</b>	
Příjmení, jméno	Ulice, č.
Telefon/Fax	PSC, obec
<b>Zhotovitel systému:</b>	
Číslo zakázky:	
Typ přístroje:	<b>(Pro každý přístroj vyplňte vlastní protokol!)</b>
Sériové číslo:	
Datum uvedení do provozu:	
<input type="checkbox"/> samostatný přístroj   <input type="checkbox"/> kaskáda, počet zařízení: .....	
Místo instalace: <input type="checkbox"/> sklep   <input type="checkbox"/> podkroví   <input type="checkbox"/> ostatní:	
Větrací otvory: počet: ....., velikost: cca	cm <sup>2</sup>
Vedení odtahu spalin: <input type="checkbox"/> systém s dvojitým potrubím   <input type="checkbox"/> LAS   <input type="checkbox"/> šachta   <input type="checkbox"/> vedení oddělenou trubicí	
<input type="checkbox"/> plast   <input type="checkbox"/> hliník   <input type="checkbox"/> nerezová ocel	
Celková délka: cca ..... m   koleno 87°: ..... kusů   koleno 15 - 45°: ..... kusů	
Kontrola těsnosti vedení odtahu spalin při protiproudu: <input type="checkbox"/> ano   <input type="checkbox"/> ne	
Obsah CO <sub>2</sub> -ve spalovacím vzduchu při maximálním jmenovitém tepelném výkonu:	%
Obsah CO <sub>2</sub> -ve spalovacím vzduchu při maximálním jmenovitém tepelném výkonu:	%
Poznámky k podtlakovému nebo přetlakovému provozu:	
<b>Nastavení plynu a měření spalin:</b>	
Nastavený druh plynu:	
Připojovací přetlak plynu: mbar	Připojovací klidový tlak plynu: mbar
Nastavený maximální jmenovitý tepelný výkon: kW	Nastavený minimální jmenovitý tepelný výkon: kW
Průtokové množství plynu při maximálním jmenovitém tepelném výkonu: l/min	Průtokové množství plynu při minimálním jmenovitém tepelném výkonu: l/min
Výhřevnost H <sub>iB</sub> : kWh/m <sup>3</sup>	
CO <sub>2</sub> při maximálním jmenovitém tepelném výkonu: %	CO <sub>2</sub> při minimálním jmenovitém tepelném výkonu: %
O <sub>2</sub> při maximálním jmenovitém tepelném výkonu: %	O <sub>2</sub> při minimálním jmenovitém tepelném výkonu: %
CO při maximálním jmenovitém tepelném výkonu: ppm mg/kWh	CO při minimálním jmenovitém tepelném výkonu: ppm mg/kWh
Teplota spalin při maximálním jmenovitém tepelném výkonu: °C	Teplota spalin při minimálním jmenovitém tepelném výkonu: °C
Naměřená maximální teplota na výstupu: °C	Naměřená minimální teplota na výstupu: °C
<b>Hydraulika systému:</b>	
<input type="checkbox"/> Termohydraulický rozdělovač, typ:	<input type="checkbox"/> Dodatečná expanzní nádoba Velikost/přetlak: Automatický odvzdušňovač k dispozici? <input type="checkbox"/> ano   <input type="checkbox"/> ne
<input type="checkbox"/> Čerpadlo otopné vody:	
<input type="checkbox"/> Zásobník teplé vody/typ/počet/výkon teplosměnných ploch:	
<input type="checkbox"/> Hydraulika systému přezkoušena, poznámky:	

**Změněné servisní funkce:**

Zde odečtete změněné servisní funkce a hodnoty poznamenejte.


Samolepka „Nastavení v servisním menu“ vyplněna a nalepena.

**Regulace vytápění:**

Regulace řízená podle venkovní teploty

Regulace řízená podle teploty prostoru

Dálkové ovládání × ..... kusů, kódování otopného(ných) okruhu(ů):

Regulace řízená podle teploty prostoru × ..... kusů, kódování otopného(ných) okruhu(ů):

Modul × ..... kusů, kódování otopného(ných) okruhu(ů):

Ostatní:

Regulace vytápění nastavena, poznámky:

Změněná nastavení regulace vytápění dokumentována v návodu k obsluze/návodu k montáži regulátoru

**Byly provedeny tato práce:**

Zkontrolovány elektrické přípojky, poznámky:

Sifon kondenzátu naplněn

Měření spalovacího vzduchu/spalin provedeno

Funkční zkouška provedena

Zkouška těsnosti plynové a vodní instalace provedena

Uvedení do provozu zahrnuje kontrolu nastavených hodnot, vizuální zkoušku těsnosti přístroje, kontrolu funkce přístroje a regulace. Kontrolu topného systému provádí jeho zhotovitel.

Výše uvedené zařízení bylo zkontrolováno ve shora uvedeném rozsahu.

Provozovateli byla předána dokumentace. Byl seznámen s bezpečnostními pokyny a obsluhou výše uvedeného topného zařízení včetně příslušenství. Bylo upozorněno na nutnost provádění pravidelné údržby výše uvedeného topného zařízení a systému.

\_\_\_\_\_

Jméno servisního technika

\_\_\_\_\_

Datum, podpis provozovatele

**Zde nalepte protokol o měření.**

\_\_\_\_\_

Datum, podpis zhotovitele zařízení

Tab. 91 Protokol o uvedení do provozu



# Buderus

Bosch Termotechnika s.r.o.  
Obchodní divize Buderus  
Průmyslová 372/1  
108 00 Praha 10

Tel : (+420) 261 300 300  
[info@buderus.cz](mailto:info@buderus.cz)  
[www.buderus.cz](http://www.buderus.cz)