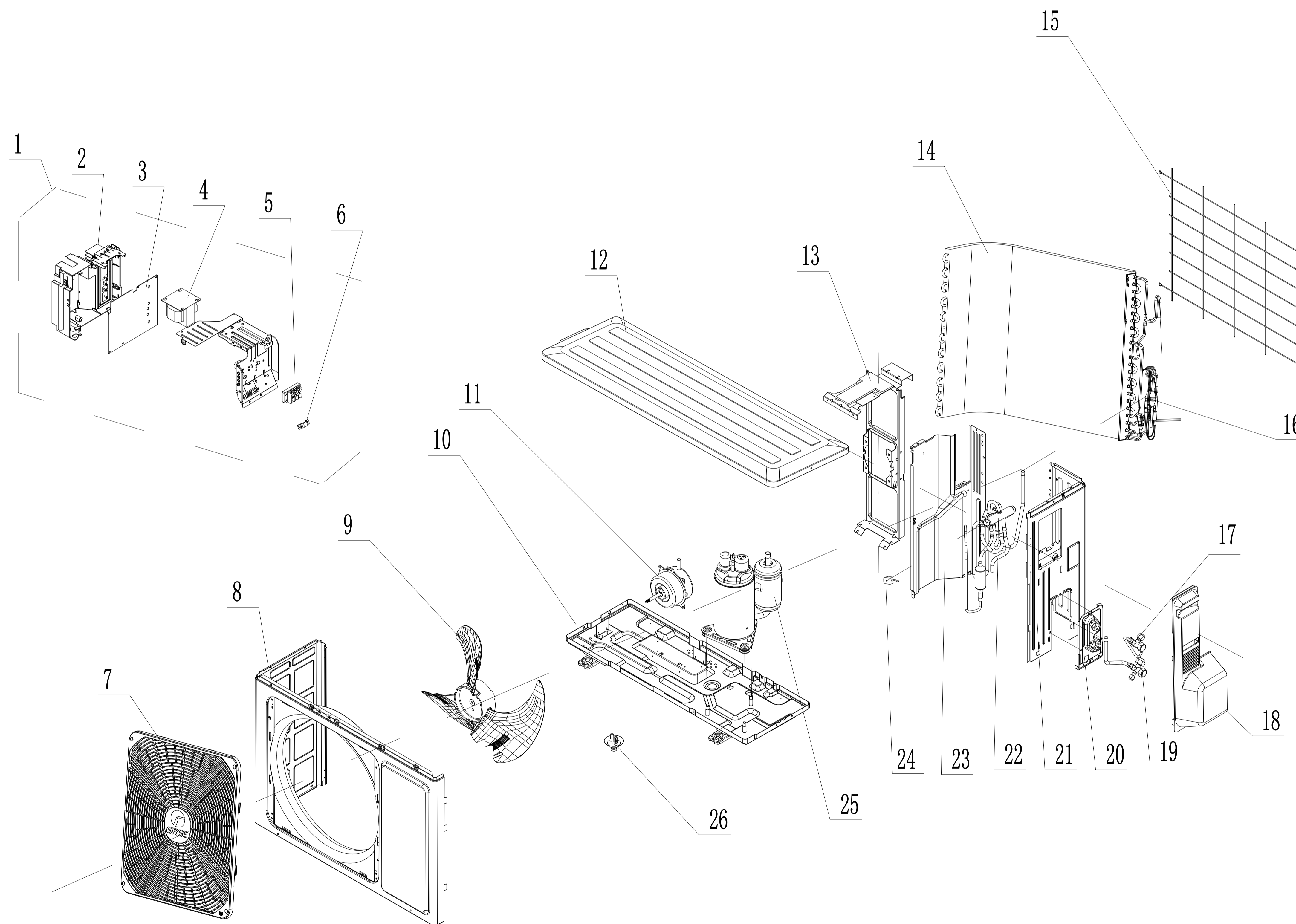




# T [ ả ^ ] K U Ò Y G E G T P Ò G



26	Drainage Joint	排水接头(亮白)	
25	Fittings	A079zE190A	
24	Magnet Coil	电磁线圈	
23	Clapboard Sub-Assy	隔板组件	
22	4-way Valve Assy	四通阀部件	
21	Sub-Assy	右侧板组件	
20	Valve Support	阀门支架(杏灰色)	
19	Cut off Valve	截止阀 3/8(N)	
18	Big Handle	大提手(杏灰9082C)(出口)	
17	Valve	阀门 1/4(N)	
16	Capillary Sub-assy	毛细管组件	
15	Rear Grill	网罩	
14	Condenser Assy	冷凝器部件	
13	Motor Support	电机支架	
12	Top Cover Sub-Assy	顶盖组件	
11	Brushless DC Motor	无刷直流电机 FW30J-ZL	
10	Base Plate Sub-Assy	底盘组件	
9	Axial Flow Fan	轴流风叶(本色)	
8	Front Panel	面板(杏灰)	
7	Front Grill	灰9082C	
6	Wire Clamp	固线夹	
5	Terminal Board	接线板(4位)	
4	Reactor	电抗器 L8mH/10A	
3	Main Board	主板 W8662QB	
2	Electric Box	电器盒(黑色)	
1	Electric Box Assy	电器盒部件	