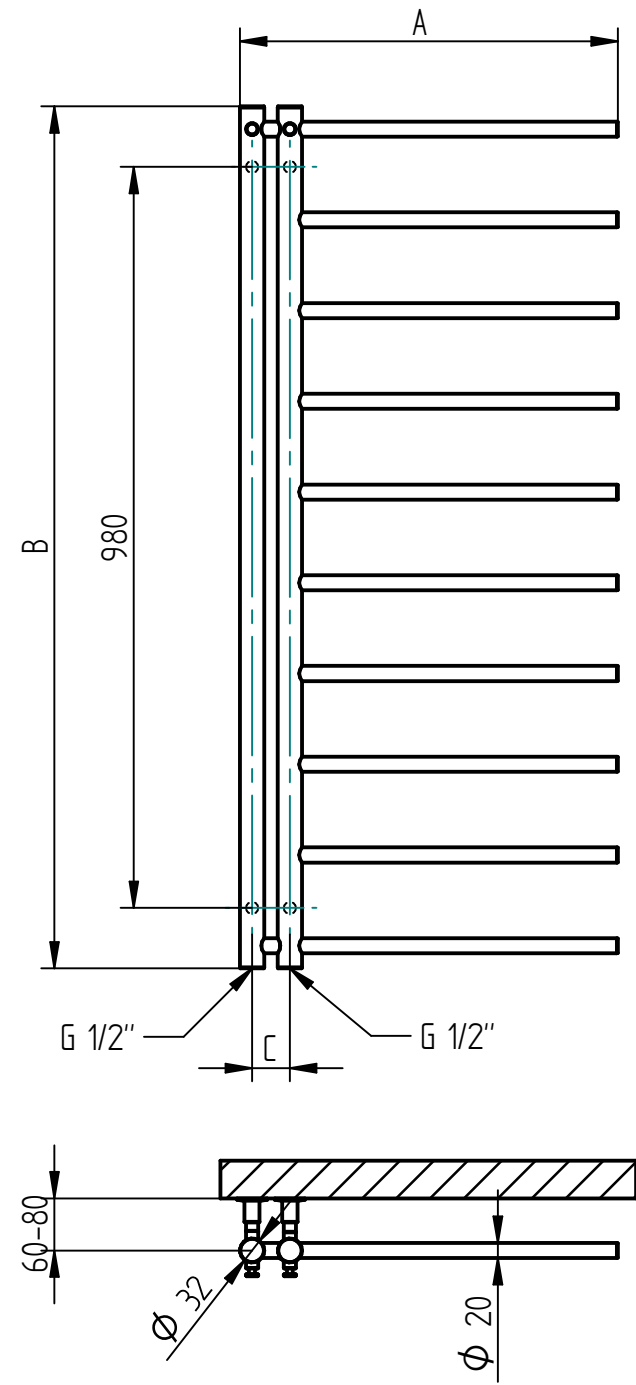


AP1



AP2

