



## MONTAGEANLEITUNG

Bitte lesen Sie die Montageanleitung sorgfältig, bevor Sie mit der Montage des Heizkörpers beginnen. Der Erzeuger übernimmt keinerlei Verantwortung für Schäden, die aus der Nichtbeachtung dieser Montageanleitung entstehen. Achten Sie besonders bei der Montage auf den Umgang mit Werkzeugen und Dichtmitteln, da diese die hochwertige Oberfläche des Heizkörpers beschädigen, bzw. zerstören können. Außerdem trägt die Montage ausführende Fachkraft die volle Verantwortung für den bestimmungsgemäßen Einsatz des Badheizkörpers in Verbindung mit der Heizanlage.

Es wird empfohlen, beim Einbau des Badheizkörpers einen Mindestabstand von 120 mm zum Fußboden einzuhalten, mit dem Rohranschluss unten und dem Luftventil oben.

1. Entfernen Sie die Verpackung.
2. Schrauben Sie die vier Gewindenippel "C" (siehe Fig. 1) in die Gewindebuchsen "D" des Heizkörpers.
3. Stecken Sie die vier Wandhalter "B" auf die Gewindenippel "C".
4. Ermitteln Sie das Mittelmaß zwischen diesen Wandhaltern waagrecht und senkrecht.
5. Bohren sie nun vier Löcher nach diesen Massen in die Wand und befestigen Sie die Wandplatten "A", in Verbindung mit den Wandhaltern "B" unter Zuhilfenahme der beigefügten Dübel und Schrauben an der Wand.
6. Hängen Sie nun den Heizkörper auf die Wandhalter und befestigen Sie die ihm mit den Madenschrauben "E", wobei Sie den Gewindenippel "C" in den Wandhaltern "B" fixieren. Dabei können Sie den Heizkörper exakt parallel zur Wand justieren. Vergewissern sie sich, dass der Heizkörper korrekt befestigt ist. Nun können Sie ihn an das Heizsystem anschließen.

## Pflege und Wartung

Reinigen Sie den Badheizkörper von Zeit zu Zeit nur mit warmem Wasser und einem weichen Tuch, damit Sie lange Freude an der hochwertigen Oberfläche Ihres Heizkörpers haben. Benutzen Sie auf keinen Fall aggressive oder scheuernde Reinigungsmittel oder Polituren, auch keine Stahlwolle oder dergleichen, da Sie damit die Oberfläche zerstören würden.

FIG. 1

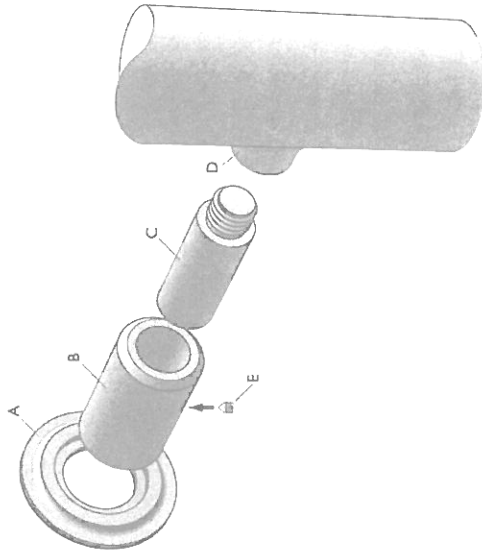
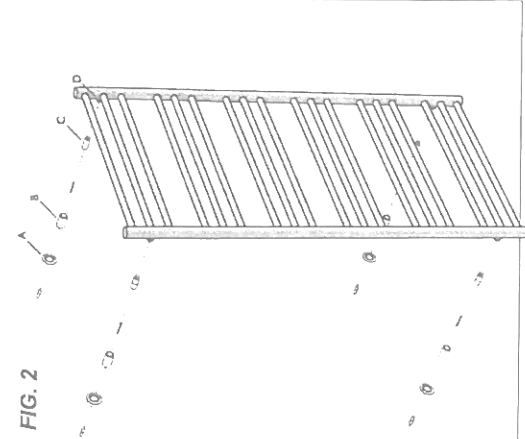


FIG. 2



## INSTALLATION INSTRUCTIONS

Please read the following details carefully. The manufacturer cannot be held responsible if installation is not carried out according to these instructions. Installation must be performed by a specialized company in compliance with the regulations in force. Great care must be taken with tools and sealants etc., when installing so as not to damage the high quality finish. It is the installer's responsibility to ensure that the heated towel rail is compatible with the heating system.

The radiator should be installed at a minimum of 120 mm above the floor, so that the air valve is at the top.

1. Remove all packaging from the radiator.
2. Screw the four threaded studs "C" (see fig. 1) into the threaded bushes "D" of the radiator.
3. Slide the four wall supports "B" onto the four threaded studs "C".
4. Measure exactly the centre to centre distances between these wall supports "B"; left to right and lower to upper measurement.
5. Using these measurements, drill four holes in the wall and affix the back washers "A" together with the wall supports "B" using the enclosed screws and wall plugs.
6. Hang and adjust the radiator using the small grub screws "E" to lock the stud "C" in the wall supports "B". Ensure that the radiator is firmly and safely fixed. The radiator is now ready for connection to the heating system.

## Care and maintenance

A periodic wash using warm water and soft cloth will retain the high quality finish of your towel rail for many years to come. ON NO ACCOUNT should any household bleaches, detergents, abrasive polish, steel wool or similar cleaning agents be used on this product.



## INSTALLATIONS VEJLEDNING

Læs venligst de følgende instruktioner omhyggeligt. Leverandøren kan ikke blive holdt ansvarlig, hvis installationen ikke er udført efter disse instruktioner. Installation skal udføres af et specialiseret firma i overensstemmelse med de gældende regler. Der skal udvises stor forsigtighed med værktøj, tætningsmasse osv., når der installeres ikke at beskadige finishen. Det er installatørens ansvar at sikre, at håndklæderadiatorer passer med varmeanlægget.

Radiatoren bør placeres minimum 120 mm over gulvet, med rørtløsningen i bunden og udluftningsventilen i toppen.

1. Fjern alt emballage fra radiatoren.
2. Skru de fire gevindskruer "C" (se fig. 1) ind i gevindbøsning "D" som sidder på radiatoren.
3. Påfør de fire ophæng "B" på de fire gevindskruer "C".
4. Mål præcist center til center afstand mellem disse ophæng; venstre til højre og nederste til øverste mål.
5. Udfør disse mål bores fire huller i væggen og de bagerste spændeskiver "A" påføres sammen med ophæng "B" ved at bruge de vedlagte skruer og rawiplugs.
6. Hæng radiatoren op og tilpas den ved brug af de små pinol skruer "E" til at låse gevindskruen "C" i ophæng "B". Vær sikker på at radiatoren er fast og sikkert ophængt. Radiatoren er nu klar til at blive tilsluttet varmeanlægget.

## Pleje & Vedligeholdelse

En periodisk vask hvor der bruges varmt vand og en blød klud, vil vedligeholde den flotte finish på din håndklæderadiator i mange år. Husholdningsprodukter som syre, rensningsmidler, slibende polish, ståluld eller lignende må ikke bruges på dette produkt.



## MONTERINGSANVISNINGER

Læs nøjagtigt igennem følgende instruktioner omhyggeligt. Leverandøren kan ikke holdes ansvarlig for skader, der opstår efter disse anvisninger. Idræt gældende bestemmelser. Anvend værktøj og tætningsmasse, så at yden ikke skades. Det er installatørens ansvar at forvise sig om at håndklædevärmaren är anpassad till värmesystemet.

Håndklædevärmaren bör med och luftningsröppeln upp till. med rörenslutningarna nertill handduksvärmaren.

1. Ta bort allt emballage från styrtapparna "C" (se fig. 1) i fästkon "D" som sitter på handduksvärmaren.
2. Skru på de fyra gängorna "B" på de gängade styrtapparna "C".
3. För på de fyra tvärskruvarna "A" och mät noggrant mellanrummet mellan de fyra styrtapparna "B" både i sidled och höjled.
4. Använd dessa mått och hysorna "B" med bifogade fästtäckbrickorna "A" och skruvar.
5. Sätt upp och justera skruvarna "E" som skruvas in i hysorna "B". Färdigt och säkert på väggen. Håndduksvärmaren sätter sig nu klar att anslutas till värmesystemet.

Skötsel och underhåll  
En regelbunden avtorkning med varmt vatten och en mjuk trasa bevarar ytan. A VILLKOR används blekmånga år. man får PA INC. polymermedel, ståluld eller rengöringsmedel, liknande på denna produkt.



## ИНСТРУКЦИИ ЗА МОНТАЖ

Внимателно си прочетете следващите инструкции. Производителят не поема отговорност за недостатъци, ако монтажът не е проведен съгласно тези инструкции. Монтажът трябва да бъде проведен от специалист според действащите нормативе. Особено внимание при монтажа обръщайте на работата с инструментите, за да не се повреди високо качествена повърхност. Този, който провежда монтажа е длъжен да се убеди, че радиаторът е компатибилен с дадената система на отопление.

Радиаторът трябва да се постави на височина най-малко 120 мм от пода. Свързането с тръбата се намира долу, вентилът за изпускане на въздуха нагоре.

1. Отстранете изцяло опаковката на от радиатора.
2. Завинтете 4 части „С“ в резбите „D“ на радиатора.
3. Поставете 4 втулки „В“ на частите „С“.
4. Измерете точно разстоянието между осите на втулките „В“.
5. Съгласно измерените разстояния направете в стената 4 отвори. С помощта на доставените дюбели и винтове прикачете на стената подложките „А“ заедно с втулките „В“.
6. На здраво прихващаните части на държачите окачете радиатора. С помощта на винтовете „Е“ осигурете частите „С“ във прикачените на стената втулки „В“. Убедете се, че радиаторът държи здраво и безопасно. Сега вече радиаторът е готов за прикачване към системата за отопление.

### Почистване и поддръжка

Препоръчваме да ползвате намохрен парцал от фина тъкан. В никаква случай не ползвайте различни средства за избавяне, сапуни, средства за лъскане, телени и други гъсталки и други средства съддържащи химически вещества.



## MONTERINGSANVISNING

Les grundig gjennom følgende instruksjoner. Produzenten tar ikke ansvar for feil i tilfelle montasjen ikke er gjennomført i samsvar med denne anvisningen. Montasjen må utføres av en fagmann og i samsvar med gjeldende normer. Ved montasjen må vies større oppmerksomhet manipulasjonen med verktøyet slik at den høykvalitets overflaten ikke blir skadet. Personen som utfører montasjen må forvisse seg om radiatoren er kompatibel med det konkrete varmesystemet.

Radiatoren skal plasseres i en avstand på minst 120 mm fra gulvet. Kopleing til rørene befinner seg nede, luftventil opp.

1. Fjern all emballasje fra radiatoren.
2. Skru 4 deler „C“ til gjenger „D“ på radiatoren.
3. Sett 4 valser „B“ på deler „C“.
4. Med stor nøyaktighet mål avstanden mellom sentrum i valsene „B“.
5. Bor 4 hull inni veggene etter de målte verdiene. Ved hjelp av vedlegte plugg og skrue fest underlag „A“ sammen med valsene „B“ til veggene.
6. Heng radiatoren opp inni fastskrudd deler av festene. Ved hjelp av skrue „E“ må du sikre deler „C“ i valsene „B“ som er festet til veggene. Du må forvisse deg at radiatoren er festet på en fast og sikker måte. Nå kan radiatoren koples til varmesystemet.

### Reingjøring og vedlikehold

Vi anbefaler å bruke fuktig klut av et mykt stoff. I alle fall ikke bruk for rengjøring bleikmidler, oppvaskmidler, abrasive pussemidler, gryteskrubb og andre midler som inneholder kjemikalier.



## ASENNUSOHJE

Lue seuraava ohje huolellisesti. Valmistaja ei ole vastuussa vahingoista, jotka aiheutuvat siltä, ettei asennustöitä ole suoritettu tämän ohjeen mukaisesti. Asennustöiden tekijän on oltava alan ammattilainen ja asennus on tehtävä voimassa olevien säännösten mukaisesti. Työkälujen käyttöön on kiinnitettävä erityistä huomiota, jottei korkealaatuinen pinta vahingoitu. Asennustöiden suorittaja on velvollinen varmistamaan, että lämpöpatterit soveltuu käytössä olevaan lämmitysjärjestelmään.

Lämpöpatteri tulee sijoittaa vähintään 120 mm:n etäisyydelle lattian. Putkiin sopivat liittokohdat ovat alhaalla, ilmastoiventtiili ylhäällä.

1. Poista lämpöpatterista kaikki pakkausmateriaalit.
2. Ruuvaa neljä C-osaa lämpöpatterin D-osiin.
3. Aseta neljä B-osaa osiin C.
4. Aseta B-osien keskiakselit täsmällisten etäisyyksien päähän.
5. Poraa seinään neljä mittautusosien mukaisia reikää. Kimmittä mukana olevien vaimojen ja ruuvien avulla seinään alustat (A) yhdeksä B-osien kanssa.
6. Aseta lämpöpatterit tukevasti kimmitettyihin pidikkeisiin. Aseta C-osat seinään kimmitettyihin B-osien E-ruuvien avulla. Varmista, että lämpöpatterit on tukevasti ja turvallisesti kiinnitetty. Lämpöpatterit on nyt valmis kytkettäväksi lämmitysjärjestelmään.

### Puhdistaminen ja huolto

Suosittelemme pyyhkimistä kostealla ja pehmeällä kankaalla. Vainkausu- ja puhdistusaineiden, huuhteluiden, liuotusainoiden, saippua- ja teräsvillojen sekä muiden kemikaalienä sisältävien aineiden käyttö on ehdottomasti kielletty.



## NÁVOD K MONTÁŽI

Prčtčte prosím pozorně následující instrukce. Výrobca nenese zodpovednosť za chyby, pokiaľ montáž nie je prevedená podľa tohto návodu. Montáž musí byť prevedená odborníkom v súlade s platnými normami. Zvýšenú pozornosť je nutné pri montáži venovať manipulácii s nástrojmi, aby nedošlo k poškodeniu vysoko kvalitného povrchu. Ten kto prevádzka montáže je povinný sa presvedčiť, že radiátor je kompatibilný s danou otopnou soustavou.

Radiátor by měl být umístěn ve vzdálenosti min. 120 mm od podlahy. Napojení na trubky je dole, odvzdušňovací ventil nahore.

1. Odstráňte z radiátoru všetky obaly.
2. Nasťobujte 4 diely „C“ do závitů „D“ na radiátore.
3. Nasadte 4 válečky „B“ na diely „C“.
4. Zmerajte presne vzdialenosť medzi stredmi válečků „B“.
5. Pomocou príložených hmoždínek a skrutiek upevnite na stenu podložky „A“ spolu s válečkami „B“.
6. Do upevněných částí držáka zaveste radiátor. Pomocou šroubků „E“ zajistíte částí „C“ ve válečkách „B“ upevněných na zdi. Přesvědčte se, že radiátor je pevně a bezpečně připevněn. Radiátor je nyní připraven pro připojení do otopné soustavy.

### Čištění a údržba

Doporučujeme použiť vlhkú utierku z jemného tkaniny. V žiadnom prípade nepoužívajte k čisteniu bieliadla, saponáty, abrazívne leštidlá, drátěny a jiné prostriedky obsahujúce chemikálie.



## SZERELÉSI ÚTMUTATÓ

Kérjük, olvassa el figyelmesen az alábbi utasításokat. A gyártót nem terheli semmilyen felelősség az esetleges hibákért, ha a szerelésre nem e szerelési útmutatóval összhangban került sor. Kérjük, szenteljen fokozott figyelmet a szerszámok használatának, nehogy a kiváló minőségű felület megsérüljön. A szerelést végző személy győződjön meg arról, hogy a radiátor kompatibilis a fűtési rendszerrel.

A radiátort a padlószint felett min. 120 mm-re kell elhelyezni. A csöcsatlakozó alul, míg a légtelenítő szelepeit felül található.

1. Távolítsa el a radiátorról a csomagolóanyagot.
2. Csatvarozza a 4 db "C" elemet a radiátor "D" meneteibe.
3. Helyezze a 4 db "B" hengert a "C" elemekre.
4. Mérije le pontosan a "B" hengerek közepi közötti távolságot.
5. A mért értékekkel összhangban fúrjon 4 lyukat a falba. A mellékelt tipkék és csavarok segítségével rögzítse a falra az "A" alátételeket és a "B" hengereket.
6. Akassza fel a radiátort a tartó rögzített részre. Az "E" csavarok segítségével rögzítse a "C" darabokat a falra erősített "B" hengerekben. Ellenőrizze, hogy a radiátor rögzítése szilárd és biztonságos. A radiátor kész a rendszerbe kapcsolásra.

### Tisztítás és karbantartás

A tisztításhoz benedvesítse puha szövetdarab használatát javasoljuk. A tisztításhoz, soha ne használjon fehérítőszeret, folyékony tisztítószereket, csiszoló hatású tisztítószereket, dörtyökéket sem egyéb, vegyi anyagokat tartalmazó tisztítószereket.



## INSTRUKCJA MONTAŻOWA

Przeczytaj uważnie poniższe wskazówki. Producent nie ponosi odpowiedzialności za wady, jeżeli montaż nie został przeprowadzony zgodnie z niniejszą instrukcją. Montaż musi przeprowadzać specjalista zgodnie z obowiązującymi normami. Szczególną uwagę należy zwracać na manipulację z narzędziami, aby nie doszło do uszkodzenia wysokiej jakości powłoczki. Osoba przeprowadzająca montaż musi się upewnić, że grzejnik jest kompatybilny z danym systemem grzewczym.

Grzejnik należy umieścić w odległości min. 120 mm od podłogi. Podłączenie do rur jest na dole, odpowietrznik na górze.

1. Usunąć z grzejnika wszelkie opakowania.
2. Nakręcić 4 elementy "C" do gwintów "D" na grzejniku.
3. nasadzić 4 waliki "B" na elementy "C".
4. Zmierzyć dokładnie odległość między środkami wałków "B".
5. Według zmierzonych wartości wywiercić w ścianie 4 otwory. Za pomocą załączonych kółków rozporowych i śrub umocować na ścianie podkładki "A" wraz z wałkami "B".
6. Do umocowanych części uchwytu zawiesz grzejnik. Za pomocą śrubek "E" zabezpieczyć elementy "C" w wałkach "B" umocowanych na ścianie. Upewnić się, że grzejnik jest mocno i bezpiecznie umocowany. Grzejnik jest teraz gotowy do podłączenia do systemu grzewczego.

### Czyszczenie i utrzymanie

Zalecamy używanie wilgotnej szmatki z delikatnej tkaniny. W żadnym wypadku nie używać do czyszczenia środków wybielających, saponatów, środków ściernych, druciaków i innych środków zawierających chemikalia.