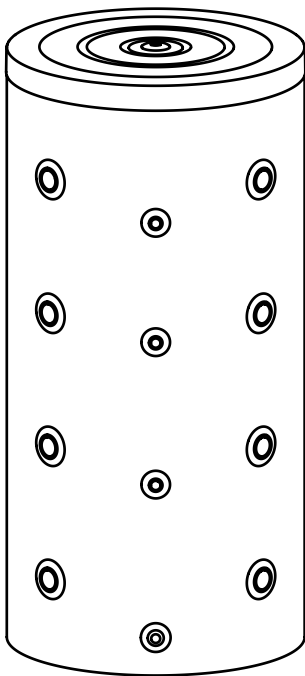


AKUMULAČNÍ NÁDRŽE



VA 200, VA 300, VA 400, VA 500
VA1 200, VA1 300, VA1 400, VA1 500

Seznámení se s tímto návodem umožní správnou instalaci a využití zařízení, zajišťující dlouhodobou a nezávadnou funkci.

Výrobek smí být do koupelny a sprchy montován ve smyslu ČSN 33 2000-7-701 ed. 2. Pokud budou ohřivače instalovány do zóny 1 a 2, musí být jejich napájecí obvod vybaven doplňkovou ochranou - proudovým chráničem - se jmenovitým vybavovacím rozdílovým proudem I nepřesahujícím 30 mA.

Při provozu nebo likvidaci zařízení nutno dodržet příslušné národní předpisy o životním prostředí a o likvidaci odpadu. V případě, že zařízení bude muset být sešrotováno, je zapotřebí postupovat při jeho likvidaci podle diferencovaného sběru, což znamená respektovat rozdílnost materiálů a jejich složení (např. kovy, umělé hmoty, atd). Při diferencovaném sběru je třeba se obrátit na specializované firmy, které se zabývají sběrem těchto materiálů za současného respektování místních platných norem a předpisu. Výrobce si vyhrazuje právo provádění změn, které nemusí být popsány v návodě, avšak zachovávají všechny hlavní konstrukční prvky.

RPR - Wterm s.r.o. RPR - Bukovecká 1202, 739 91 Jablunkov

Upozornění

Toto zařízení mohou děti používat až od věku 8 let. Takové osoby, které mají snížené fyzické, smyslové nebo duševní schopnosti, nebo nemají dostatečné zkušenosti a vědomosti, mohou zařízení používat pouze v případě, když jsou pod dozorem, nebo byly předem informovány o zásadách bezpečného požívání a porozuměly z tohoto vyplývajícimu nebezpečí.

Popis

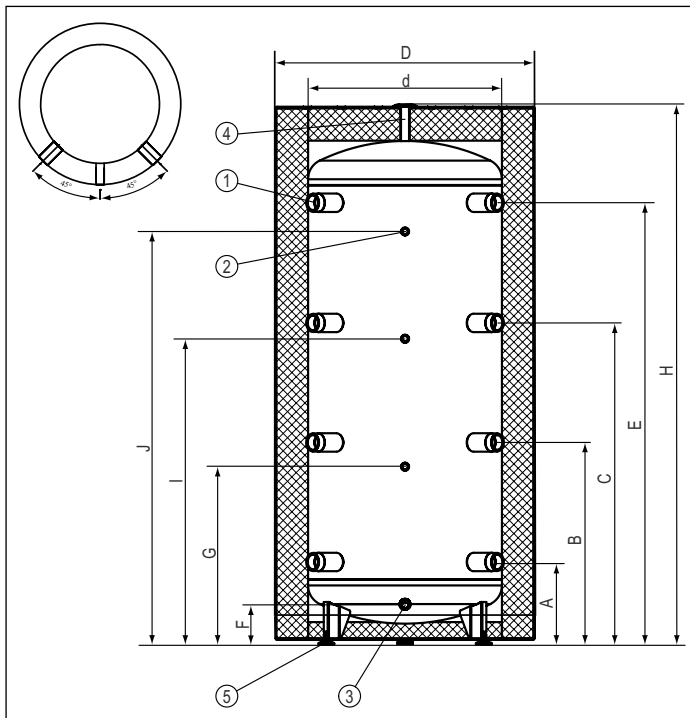
Nádrže slouží k akumulaci energie z jednoho a více zdrojů např. krbová vložka, solární panely, tuhá paliva...

Typ VA – nádoba bez výměníku

Typ VA 1 – NÁDOBA S JEDNÍM VÝMĚNÍKEM

Podmínky pro bezpečnou a bezporuchovou funkci

- seznámte se z návodem, který zajistí správnou montáž a tím bezchybnou dlouhodobou funkci,
- nádrž lze používat pouze tehdy, když byla správně namontována a je v bezvadném stavu,
- nádrž nesmí být instalována v místnostech, kde může teplota klesnout pod mrazu (0°C),
- vodní připojení musí být podle ČSN 06 0830,
- maximální teplota nesmí překročit 80°C,
- nádrž může být montována pouze ve stojaté poloze (na zemi na nožkách),
- nádrž může být montována v takovém místě a takovým způsobem, aby při jeho havárii nedošlo k zatopení místnosti.



Akumulační nádrž VA (200, 300, 400, 500l)

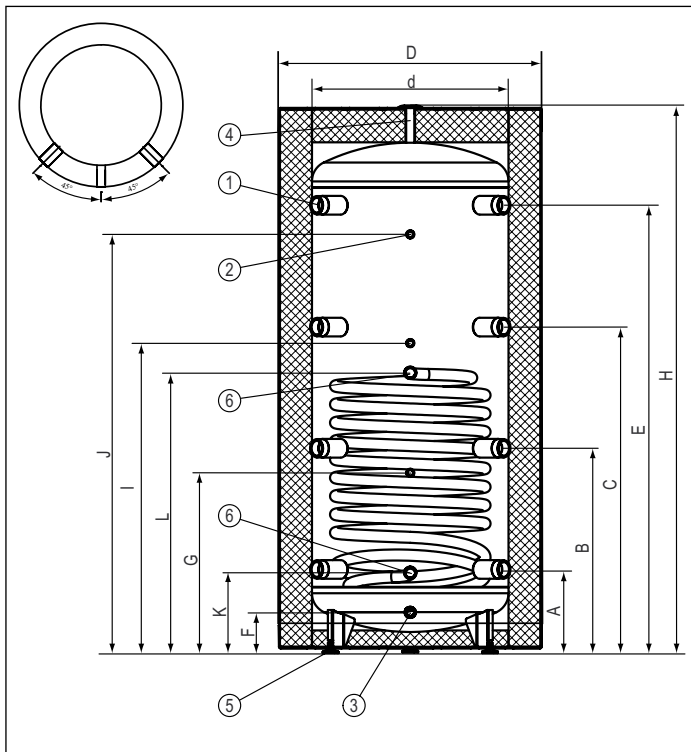
[1] - připojovací závit G 6/4"

[2] - závit čidla teploty G 1/2"

[3] - výpustný otvor (G 3/4" - 200l, 300l), (G 1" - 400l, 500l)

[4] - závit G 1/2" pro odvzdušnění

[5] - nožky



Akumulační nádrž VA1 (200, 300, 400, 500l)

[1] - připojovací závit G 6/4"

[2] - závit čidla teploty G 1/2"

[3] - výpustný otvor (G 3/4" - 200l, 300l), (G 1"- 400l, 500l)

[4] - závit G 1/2" pro odvzdušnění

[5] - nožky

[6] - závit pro připojení výměníku G 1"

Rozměry									
Typ		VA 200	VA1 200	VA 300	VA1 300	VA 400	VA1 400	VA 500	VA1 500
D	mm	595		692		755		854	
d		457		550		600		650	
H		1616		1596		1643		1761	
A		266		249		256		261	
B		618		611		626		656	
C		970		973		996		1051	
E		1322		1338		1368		1446	
F		125		126		124		130	
G		554		544		550		629	
I		911		940		947		1064	
J		1239		1249		1278		1379	
K		-	256	-	239	-	246	-	251
L		-	811	-	850	-	856	-	974

Technické data

Typ		VA 200	VA1 200	VA 300	VA1 300	VA 400	VA1 400	VA 500	VA1 500
Objem	l	200		300		400		500	
Max. tlak nádrže	MPa	0,6							
Tlak výměníku	MPa	-	1	-	1	-	1	-	1
Max. teplota	°C	80							
Plocha výměníku	m ²	-	0,75	-	1,5	-	1,7	-	2,25
Objem výměníku	dm ³	-	4,5	-	9,1	-	10	-	13,7
Výkon výměníku	kW	-	22*	-	45*	-	50*	-	65*
			7**		14**		16**		21**
Hmotnost bez vody	kg	60	82	72	101	86	118	128	163

*80/10/45°C } teplota topné vody/vstupní teplota/teplota vody v zásobníku, průtok vody 2,5m³/hod.
 **55/10/45°C }

Záruční podmínky

1. RPR Wterm s.r.o. – uděluje kupujícímu – uživateli záruku na nádobu 5 let n
2. V případě výskytu vady je uživatel povinen obrátit se na příslušný odborný servis.
3. Výrobce nese zodpovědnost pouze tehdy, pokud nastala záruční situace z příčiny poruchy zařízení.
4. Výrobce má právo rozhodnout, zda provede výměnu či opravu zařízení.
5. Záruční oprava je bezplatná.
6. Výrobce se zavazuje vykonat opravu ve lhůtě do 30-ti dnů od data doručení do servisu.
7. Doba záruky se automaticky prodlužuje o dobu záruční opravy.
8. Nevyplněný záruční list má za následek ztrátu nároku na záruku.
9. Při opodstatněné reklamaci v záruční době budou náklady na dopravu vadného výrobku poštou hrazeny výrobcem po předložení potvrzeného přepravního dokladu.

--

Datum prodeje

Razítko a podpis prodejce

--

Razítko a podpis prodejce

Datum prodeje

Datum opravy

Datum opravy

Razítko a podpis prodejce

Datum prodeje

Razítko a podpis prodejce

Datum prodeje

Datum opravy

Datum opravy

Razítko a podpis prodejce

Datum prodeje



