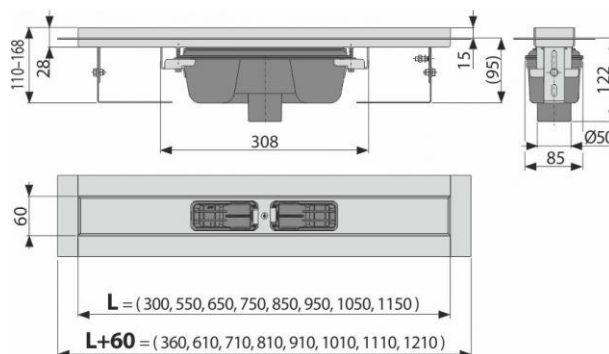


## APZ1006-1150

Podlahový žlab s okrajem pro plný rošt, svislý odtok



### Použití

- Pro použití uvnitř budov
- Pro dřevostavby a montované stavby
- Pro odvodnění sprch v úrovni podlahy
- Pro osazení do prostoru nebo do blízkosti stěn
- Pro plné rošty, rošt FLOOR na vložení dlažby a hranolový rošt GAP
- Pro bezbariérový přístup

### Vlastnosti

- Podlahový žlab z nerezové oceli (zušlechtnění materiálu mořením a pasivací, elektrochemické přešetření)
- Pro vkládání plných roštů - nerez, kalené sklo, syntetický kámen, rošt pro vložení dlažby a hranolový rošt
- Stavební výška od 95 mm
- Výškově stavitelný
- Sifon spojen se žlabem - 100% vodotěsnost
- Samolepicí páska pro kvalitní hydroizolaci
- Mechanicky čistitelný sifon až po odpadní trubku
- Límeč a vpust jsou chráněny fólií, vanička polystyrenovou vložkou
- Vysoký průtok je umožněn díky dvěma komorám sifonu
- Možnost dokoupení kombinované zápachové uzávěry
- Záruka 25 let
- Materiál žlabu: nerezová ocel 2 mm, AISI 304, DIN 1.4301, ČSN 17240
- Materiál sifonu: polypropylen

### Normy

Materiál ČSN 17240, ČSN EN 1253

### Rozsah dodávky

- Fixační set - 2x vrut Ø6x50, 2x hmoždinka Ø10
- Samolepicí hydroizolační páska

## APZ1006-1150

Podlahový žlab s okrajem pro plný rošt, svislý odtok

### Rozsah dodávky

- Ochranná fólie límce žlabu a vtoku do sifonu
- Instalační kryt koryta
- Fixační materiál pro uchycení stav. noh - 2x šroub M6x12
- Neobsahuje: rošt

### Objednací kód

Kód	EAN
APZ1006-1150	8595580527600

### Technické parametry

- Zápachová uzávěra 50 mm
- Průtok 60-68,8 l/min
- Odolnost zápachové uzávěry proti tlaku 590 Pa
- Odpadní potrubí průměr 50 mm
- Třída zatížení K3 300 kg

### Záruky

2/25 let

### Celní kód

39229000

Hmotnost (kus)	4,7371 kg
Hmotnost (balení)	kg
Hmotnost (paleta)	kg
Rozměr (kus)	1220×170×135 mm
Rozměr (balení)	mm
Množství (balení)	12 ks
Množství (paleta)	36 ks