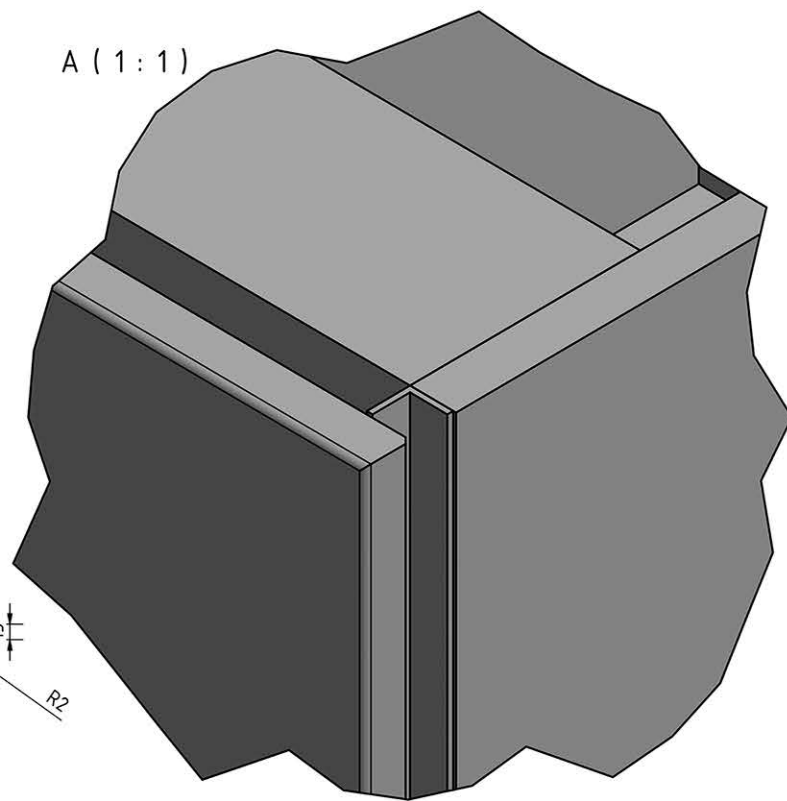


A (1 : 1)



Kreslil	Kontroloval	Schválil - dne	Datum	Datum	
AV065				Vydání	List
				1	1 / 1